



P-40N/M Warhawk Shark mouth over China

ATTENTION * UPOZORNĚNÍ * ACHTUNG * ATTENTION * 注意



Carefully read instruction sheet before assembling. When you use glue or paint, do not use near open flame and use in well ventilated room. Keep out of reach of small children. Children must not be allowed to suck any part, or pull vinyl bag over the head.



Před započatím stavby si pečlivě prostudujte stavební návod. Při používání barev a lepidel pracujte v dobře větrané místnosti. Lepidla ani barvy nepoužívejte v blízkosti otevřeného ohně. Model není určen malým dětem, mohlo by dojít k požití drobných dílů.



lire soigneusement la fiche d'instructions avant d'assembler. Ne pas utiliser de colle ou de peinture à proximité d'une flamme nue, et aérer la pièce de temps en temps. Garder hors de portée des enfants en bas âge. Ne pas laisser les enfants mettre en bouche ou sucer les pièces, ou passer un sachet vinyl sur la tête.



Von dem Zusammensetzen die Bauanleitung gut durchlesen. Kleber und Farbe nicht nahe von offenem Feuer verwenden und das Fenster von Zeit zu Zeit Belüftung öffnen. Bausatz von kleinen Kindern fernhalten. Verhüten Sie, daß Kinder irgendwelche Bauteile in den Mund nehmen oder Plastiktüten über den Kopf ziehen.



組み立てる前に必ず説明書をお読み下さい。接着剤や塗料をご使用の際は、窓を開けて十分な換気をおこない、火のそばでは使用しないで下さい。小さな子供の手の届かない所に必ず保管してください。部品や破片を嚙んだり、なめたり、飲んだりすると大変危険です。又、部品を取り出した後のビニール袋は、小さな子供が頭から被ったりすると窒息する恐れがありますので、破り捨てして下さい。

INSTRUKTION SIGNS * INSTR. SYMBOL * INSTRUKTION SINNBILDEN * SYMBOLES * 記号の説明



OPTIONAL
FACULTATIF
NACH BELIEBEN
VOLBA
選択する



BEND
PLIER SIL VOUS PLAIT
BITTE BIEGEN
OHNOUT
折る



OPEN HOLE
FAIRE UN TROU
OFFNEN
VYVRTAT OTVOR
穴を開ける



SYMMETRICAL ASSEMBLY
MONTAGE SYMÉTRIQUE
SYMMETRISCHE AUFBAU
SYMETRICKÁ MONTÁŽ
左右均等に組み立てる



NOTCH
L INCISION
DER EINSCHNITT
ZÁŘEZ
切る



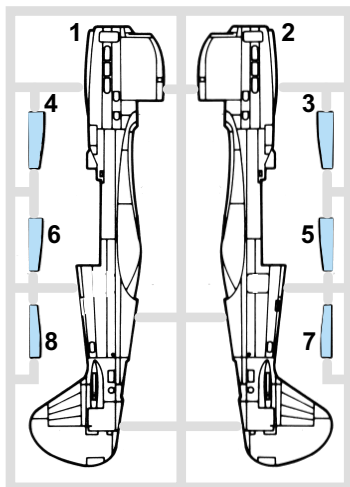
REMOVE
RETIRER
ENTFERNEN
ODRÍZNOUT
移す

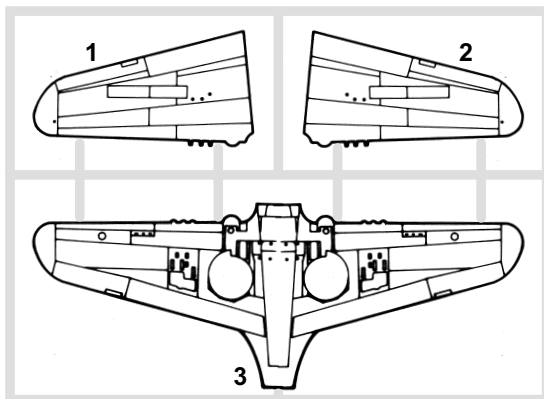


APPLY EXPRESS MASK
AND PAINT BEFORE
GLUING
POUŽIT EXPRESS MASK
NABARVIT PŘED SLEPENÍM

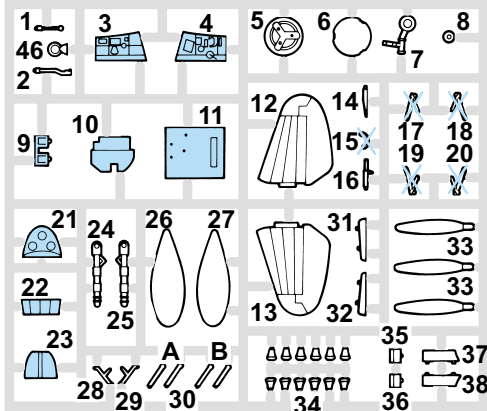
PLASTIC PARTS

<A>





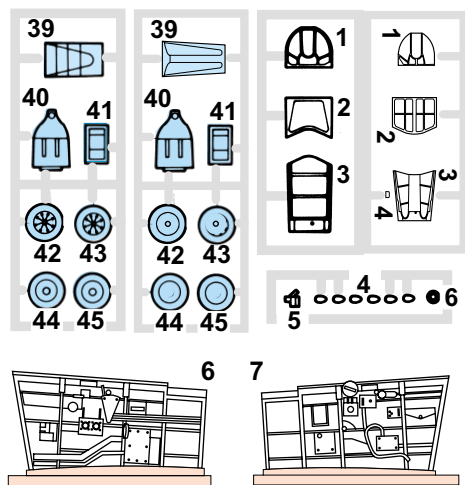
<C>



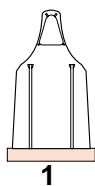
<Ca>

<D>

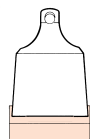
<Da>



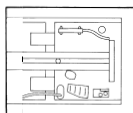
RP - RESIN PARTS



1



2



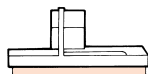
3



8



9



10



11



12



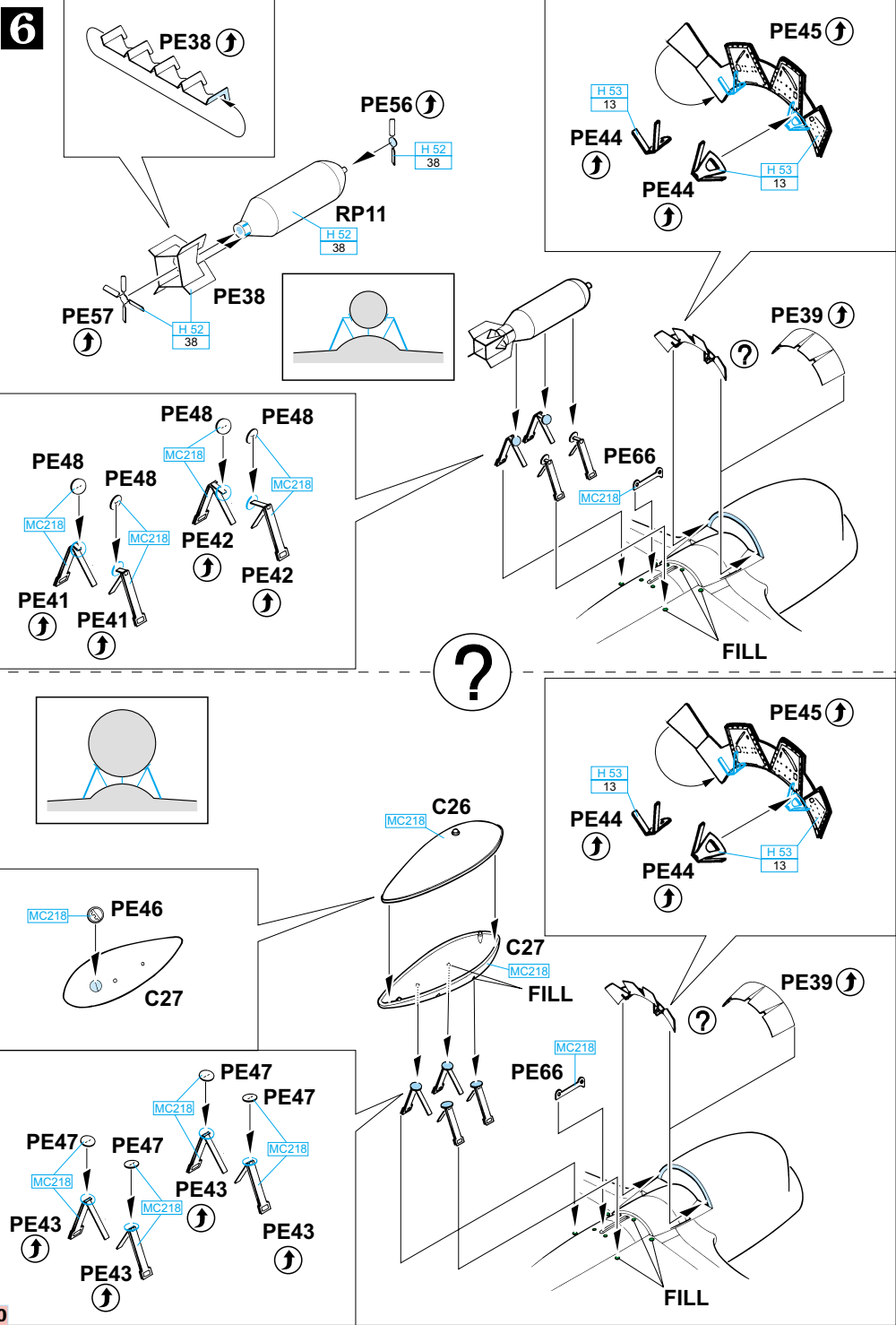
12



13

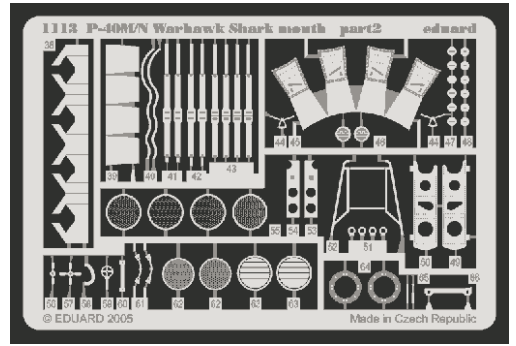
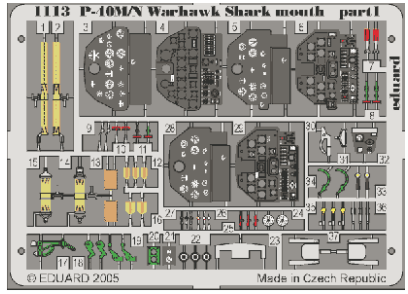


14

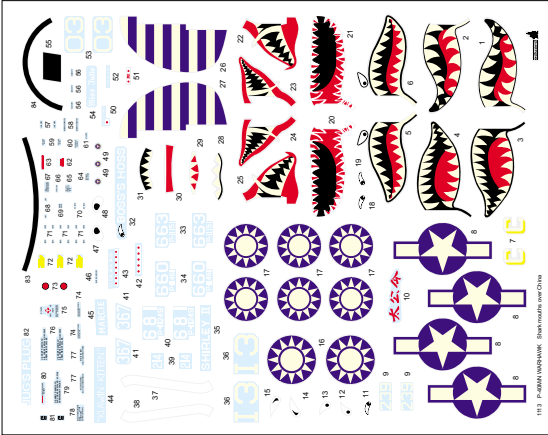


1113

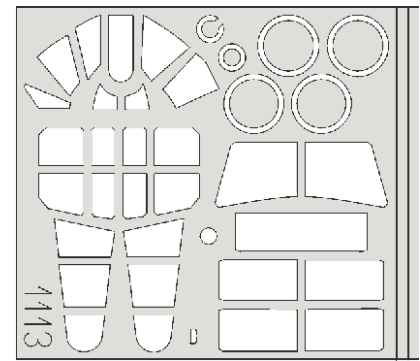
PE - PHOTO ETCHED
DETAIL PARTS



DECAL



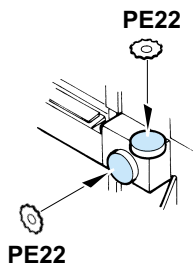
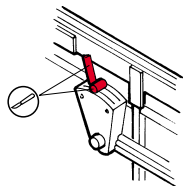
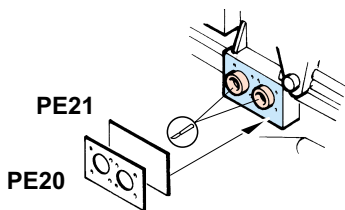
eduard
MASK



GUNZE		APPROXIMATE COLOR MATCH				
AQUEOUS	Mr.COLOR	TAMIYA	HUMBROL	REVELL	TESTORS	
[H 1]	1	WHITE / WEISS / BLANC / BÍLÁ	X 2	22	4	1745
[H 2]	2	BLACK / SCHWARZ / NOIR / ČERNÁ	X 1	21	7	1747
[H 12]	33	FLAT BLACK / MATTSCHWARZ / NOIR MATT / ČERNÁ MATNÁ	XF 1	33	8	1749
[H 28]	78	METAL BLACK / METALL SCHWARZ / GRIS METAL / OCELOVĚ ČERNÁ	X 10	201		2713
[H 47]	41	RED BROWN / ROT BRAUN / BRUN-ROUGE / ČERVENOHNĚDÁ	XF 64	160	383	
[H 52]	38	OLIVE DRAB / OLIVGRÜN / GRIS-BRUN OLIVE / OLIVOVÁ		155	66	1711
[H 53]	13	GRAY / GRAU / GRIS / ŠEDÁ	XF 53	128	71	1721
[H 58]	27	INTER.GREEN / INNEN GRÜN / FONCÉ / INTER. ZELENÁ		151		1715
[H 73]	23	DARK GREEN / DUNKEL GRÜN / VERT FONCÉ / TMAVĚ ZELENÁ	XF 61	30	362	
[H 79]	39	DARK YELLOW / DUNKEL GELB / JUANE FONCÉ / TMAVĚ ŽLUTÁ	XF 57	93	16	1706
[H 90]	47	CLEAR RED / ROT, REIN / ROUGE TRANSPAR. / ČERVENÁ	X 27			
[H 93]	50	CLEAR BLUE / BLAU, REIN / BLEU TRANSPAR. / MODRÁ	X 23			
[H 304]	304	OLIVE DRAB / OLIVGRÜN / GRIS-BRUN OLIVE / OLIVOVÁ	FS34 087	XF 62	155	
[H 344]		RUST / ROST / ROUILLE / REZ	XF 52	113	83	1785
Mr.METAL COLOR						
[MC211]		CHROM SILVER / CHROMSILBER / CROMÉ / CHROM	X 11	11	90	1290
[MC218]		ALUMINIUM / ALUMINIUM / ALUMINIUM / HLIŇÍK	XF 56	56	99	1781

P-40M

1 a



COCBIT L

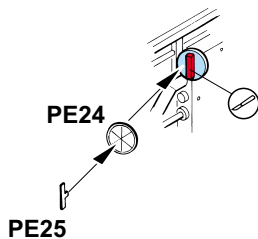
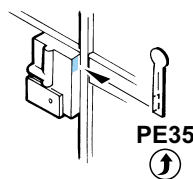
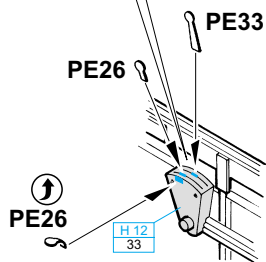
MARKING **B;E**

RP6

H 58
27

WIRE

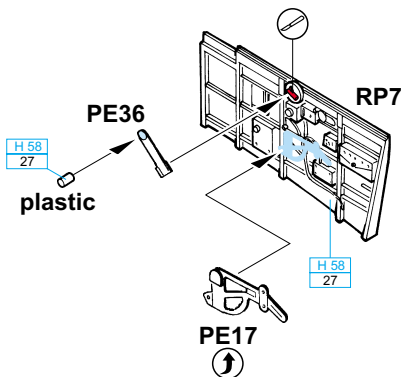
H 58
27



1 b

COCBIT R

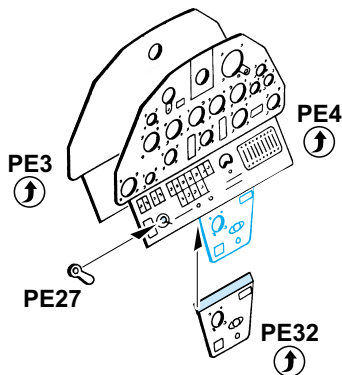
MARKING **B;E**



1 c

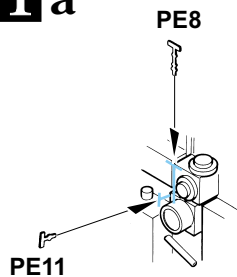
INSTRUMENT PANEL

MARKING **B;E**

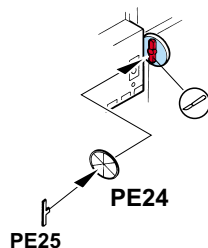
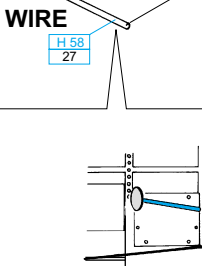
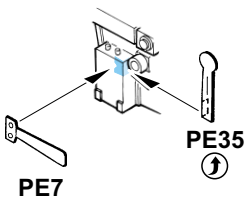
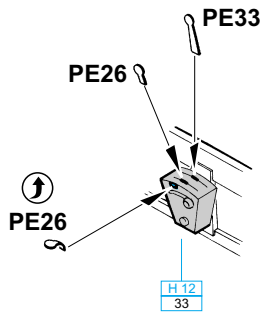
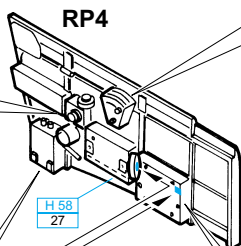


P-40N

1 a

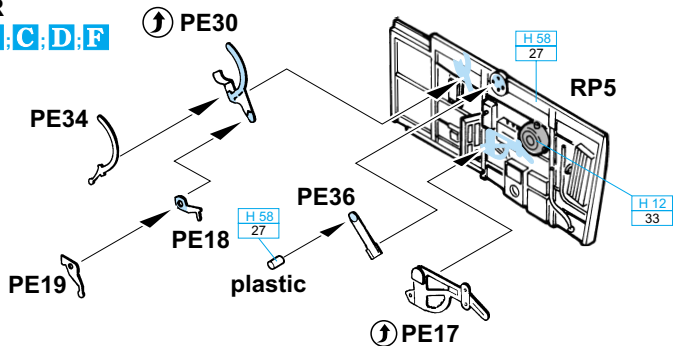


COCPIT L
MARKING **A;C;D;F**



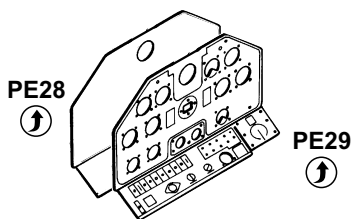
1 b

COCPIT R
MARKING **A;C;D;F**

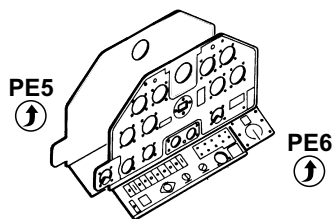


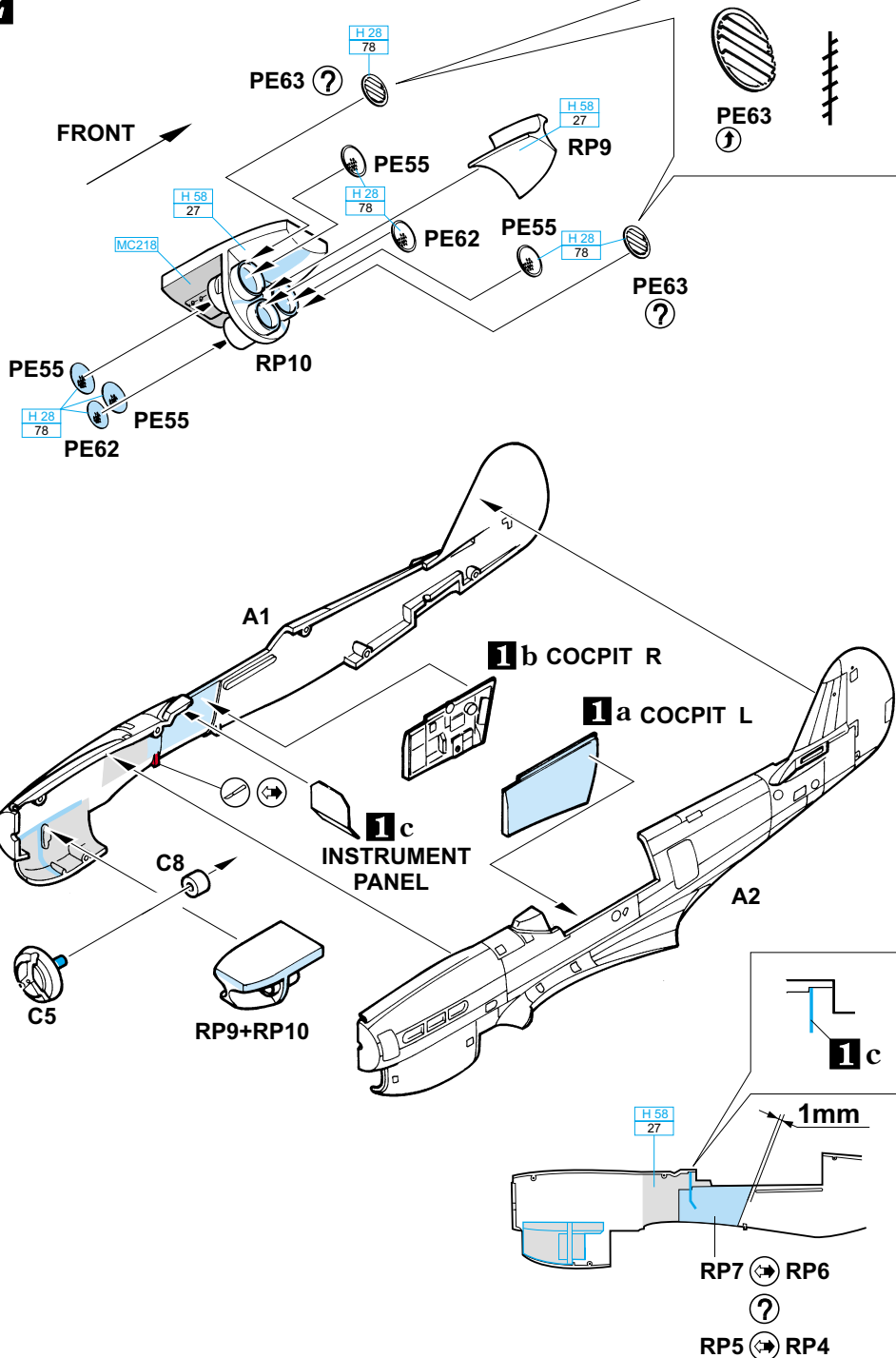
1 c

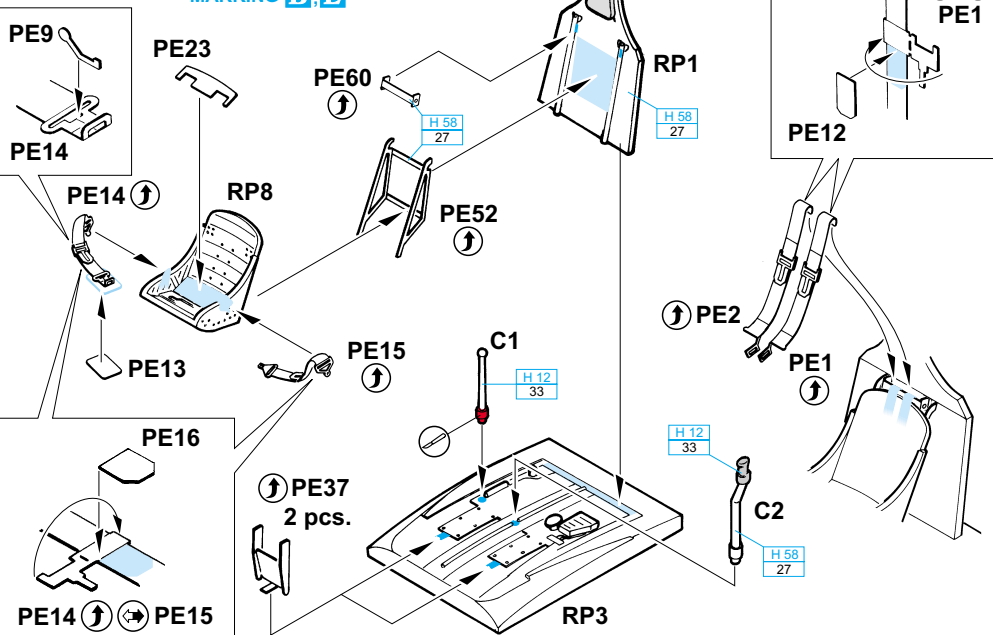
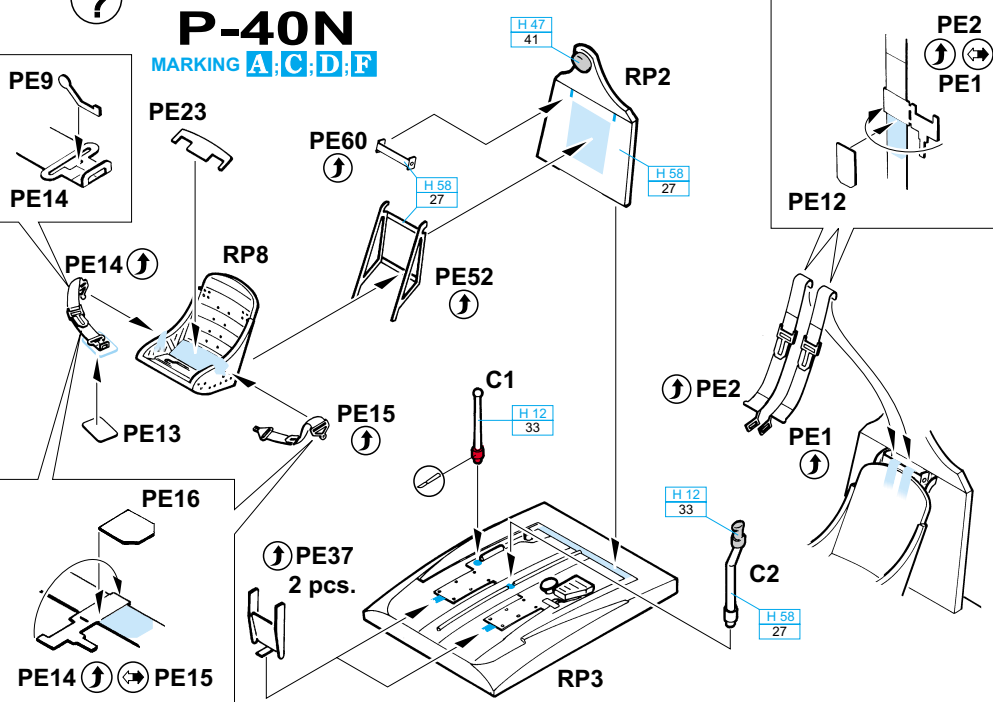
INSTRUMENT PANEL
MARKING **A;F**

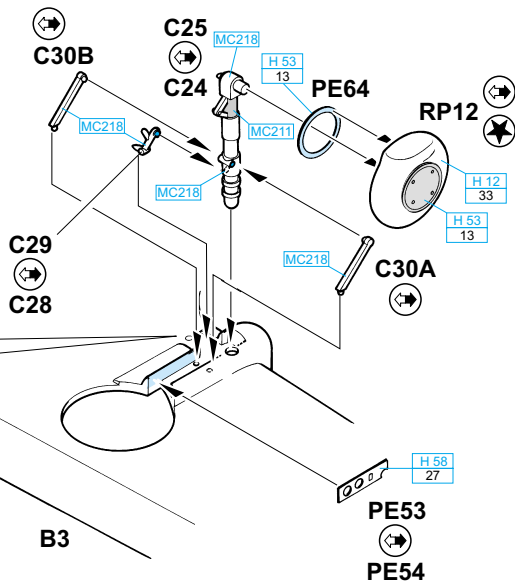
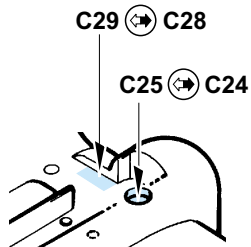
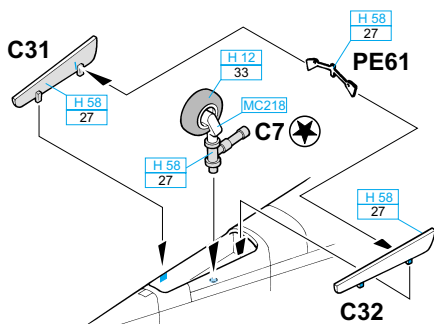
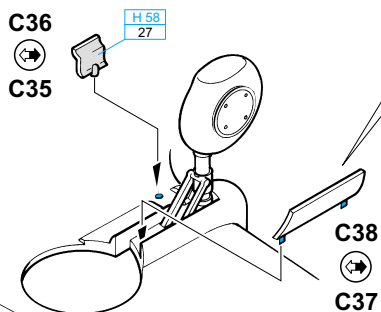
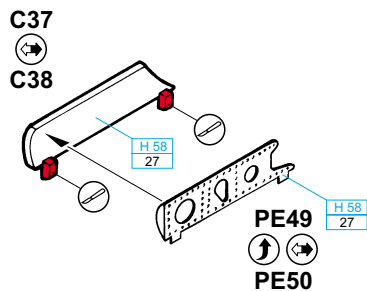
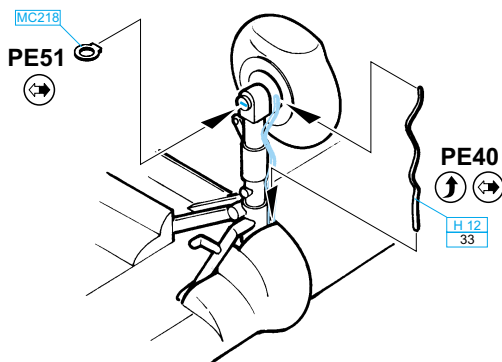


INSTRUMENT PANEL
MARKING **C;D**

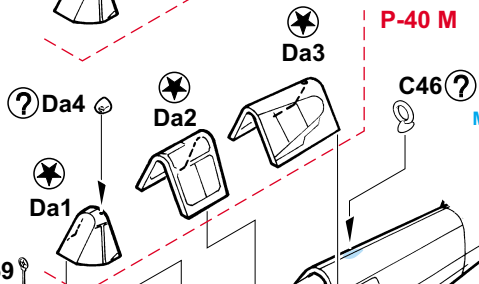
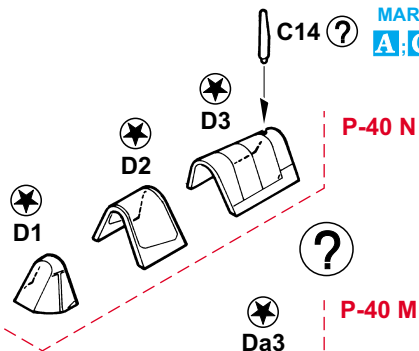
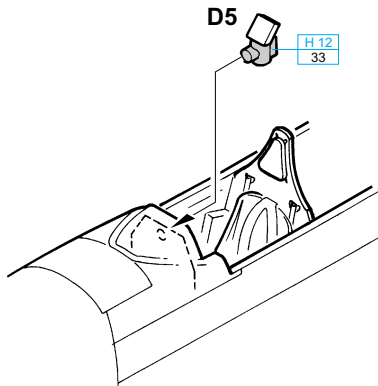




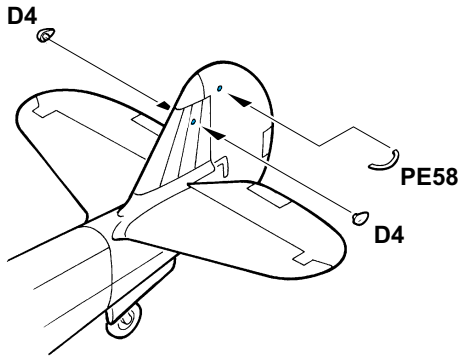
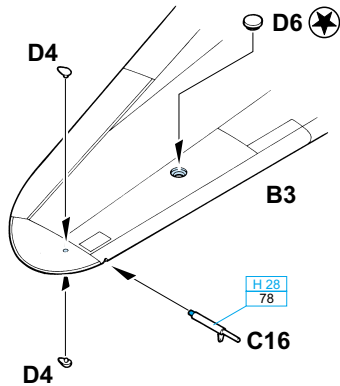
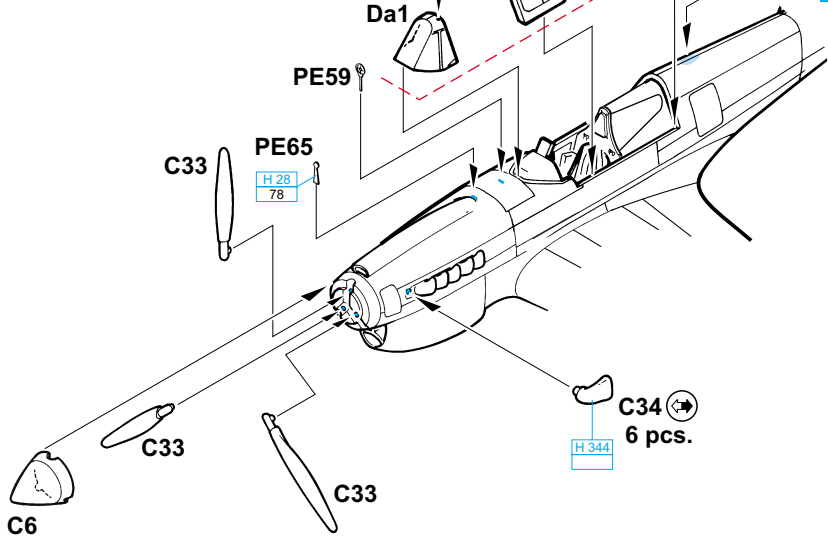
3**P-40M**MARKING **B;E****?****P-40N**MARKING **A;C;D;F**

5**B3**

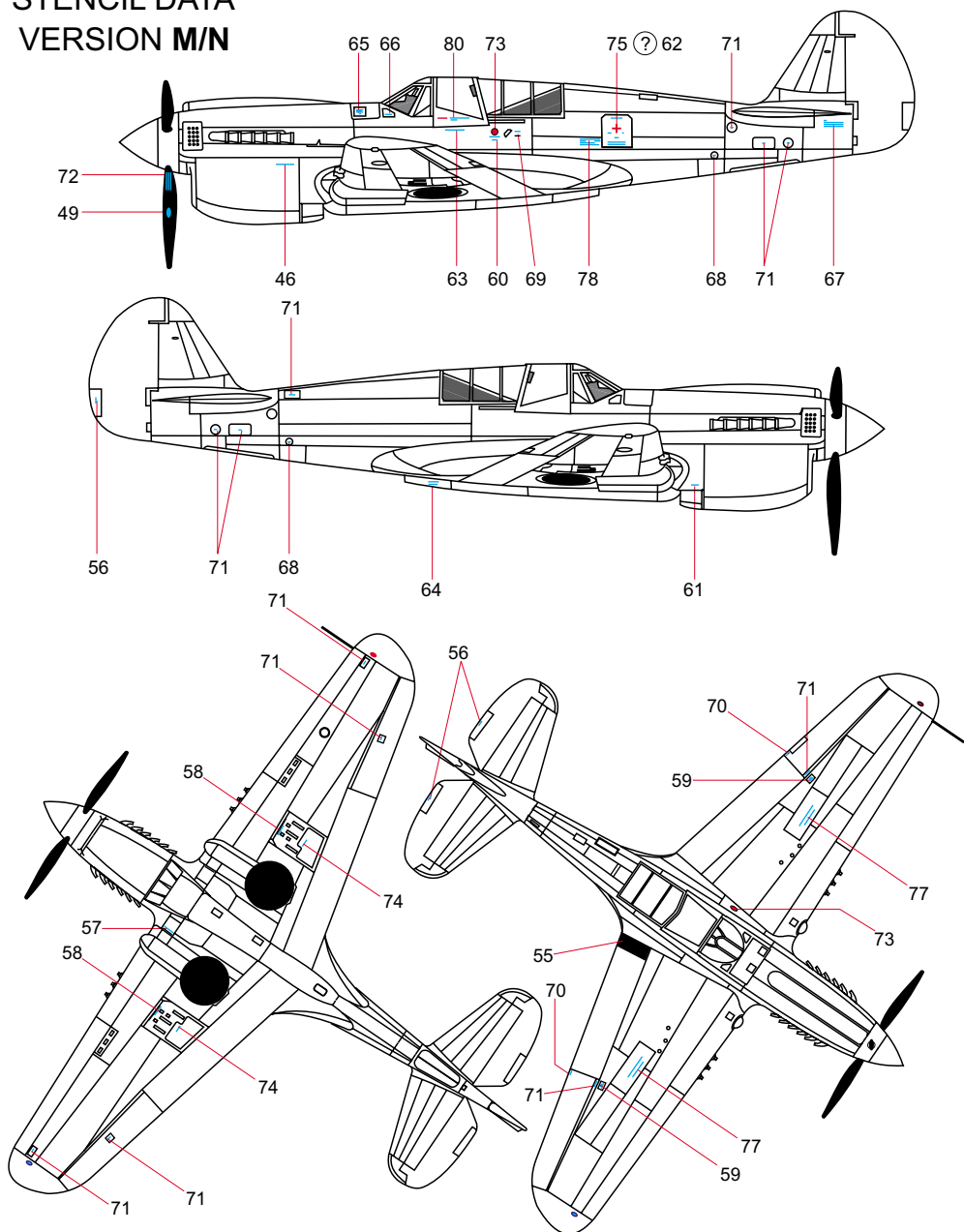
MARKING
A;C;D



MARKING
A;B;
C;D;

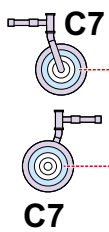
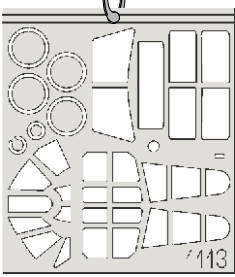


STENCIL DATA VERSION M/M

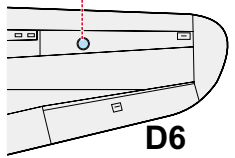
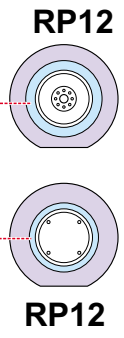
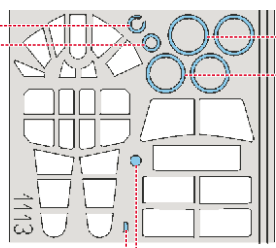


Decals 81 apply on front on both main undercarriage legs

1113



- LIQUID MASK



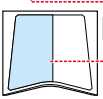
P-40M

MARKING **A;E**

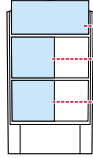
1.)



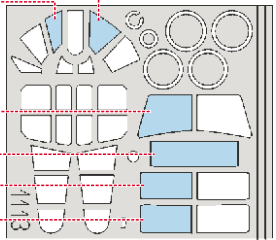
D1



D2



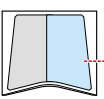
D3



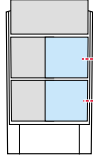
2.)



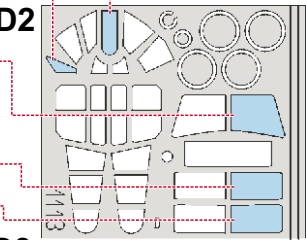
D1



D2



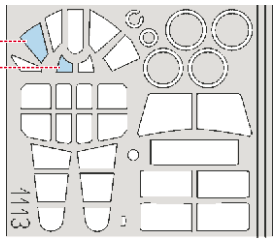
D3



3.)



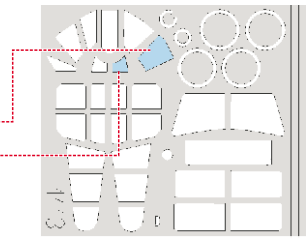
D1



4.)

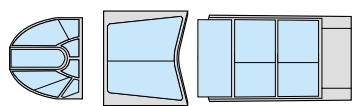


D1



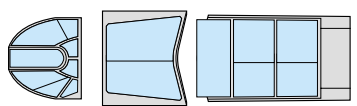
5.)

INTERIOR COLOR



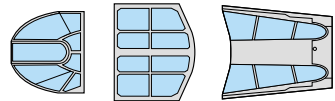
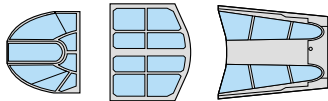
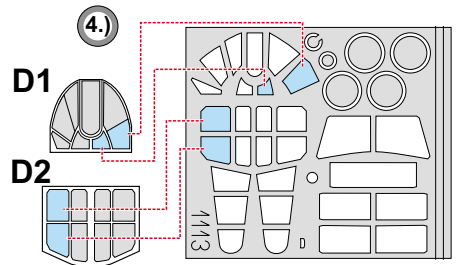
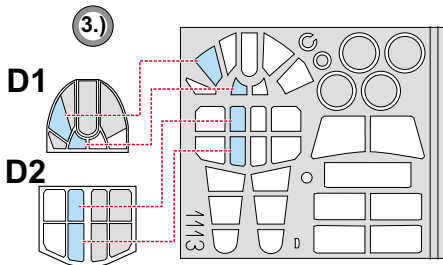
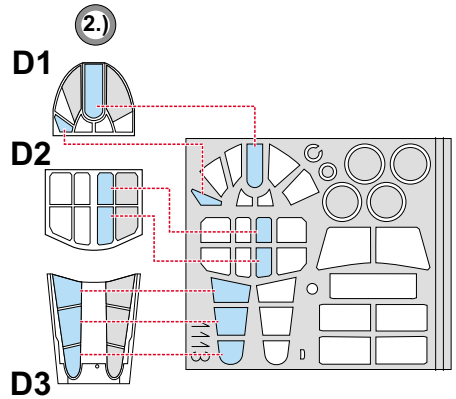
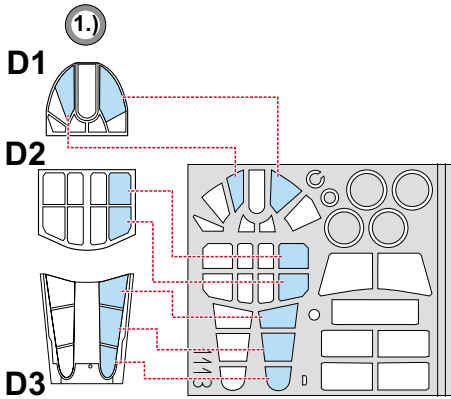
6.)

CAMOUFLAGE COLOR



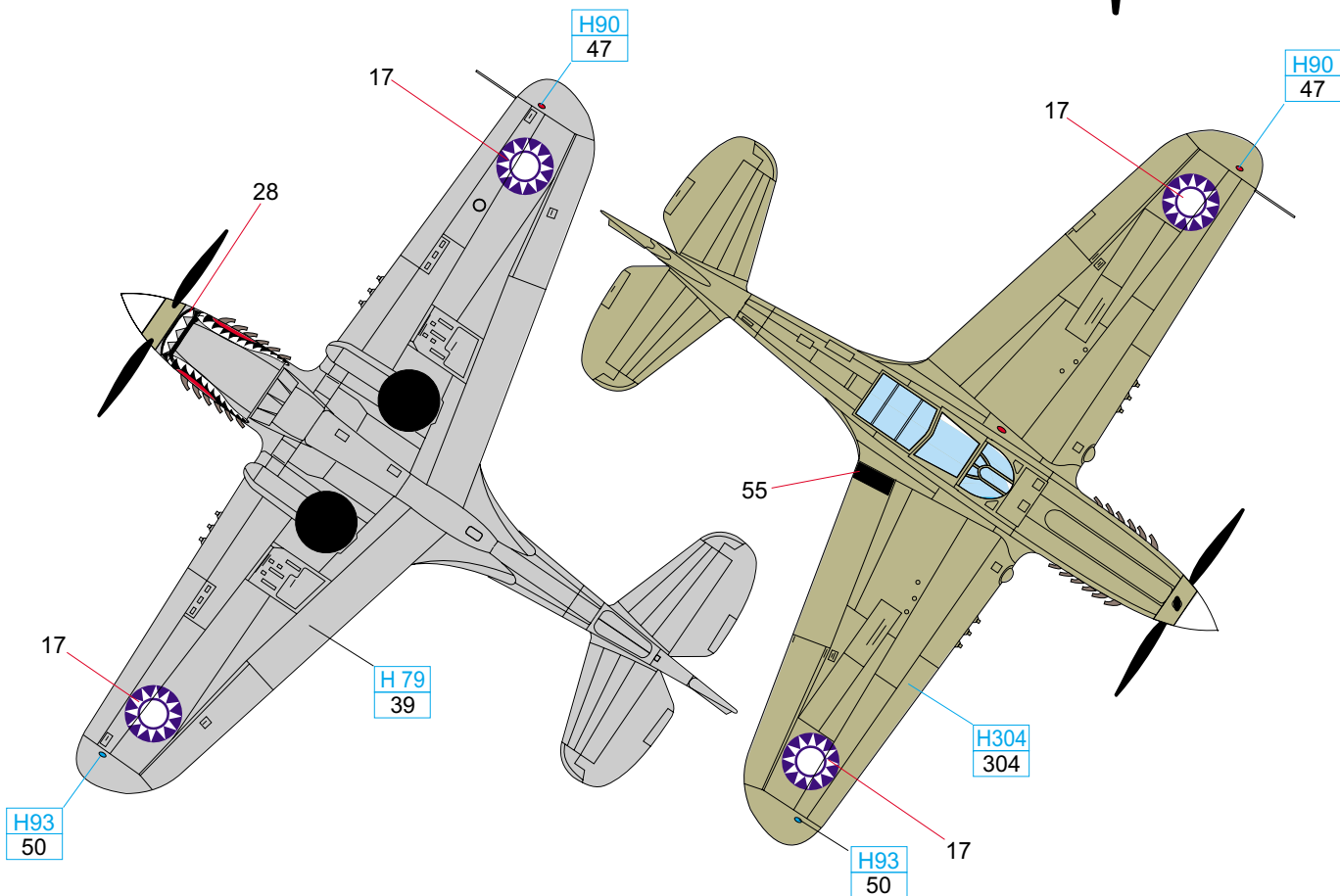
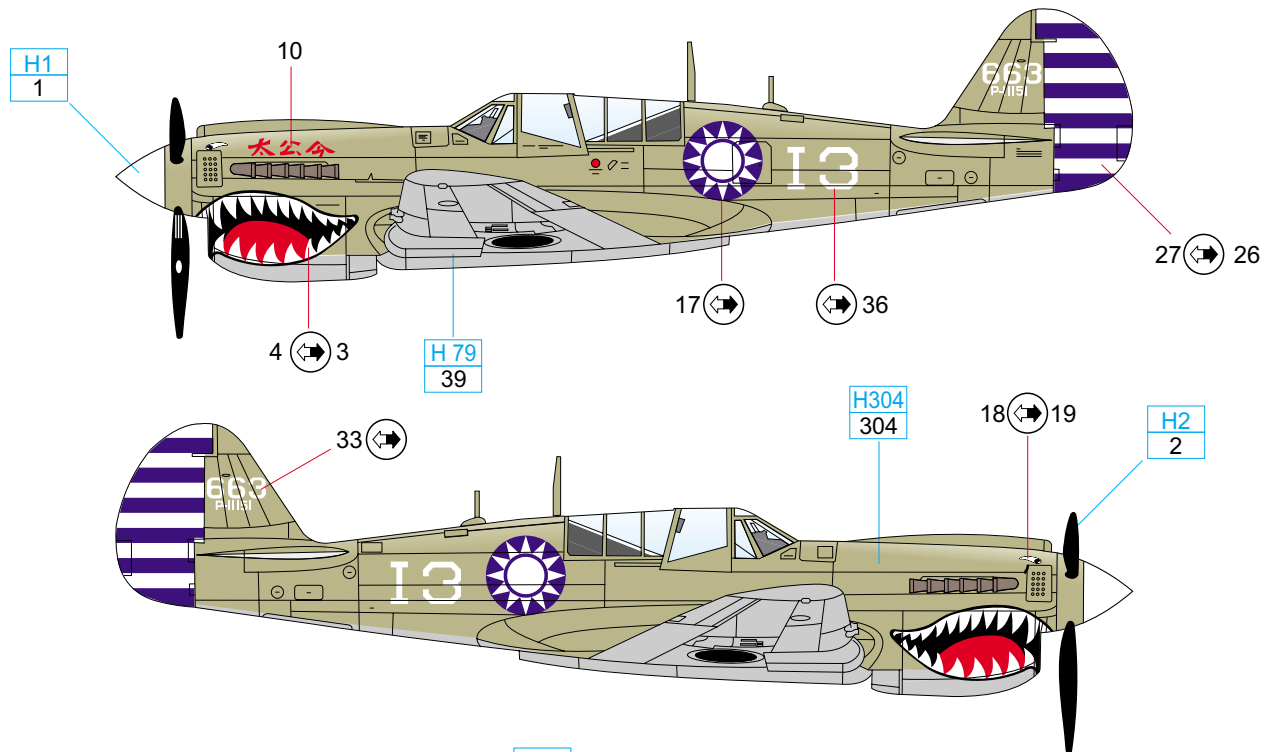
P-40N

MARKING **B**; **C**; **D**; **F**



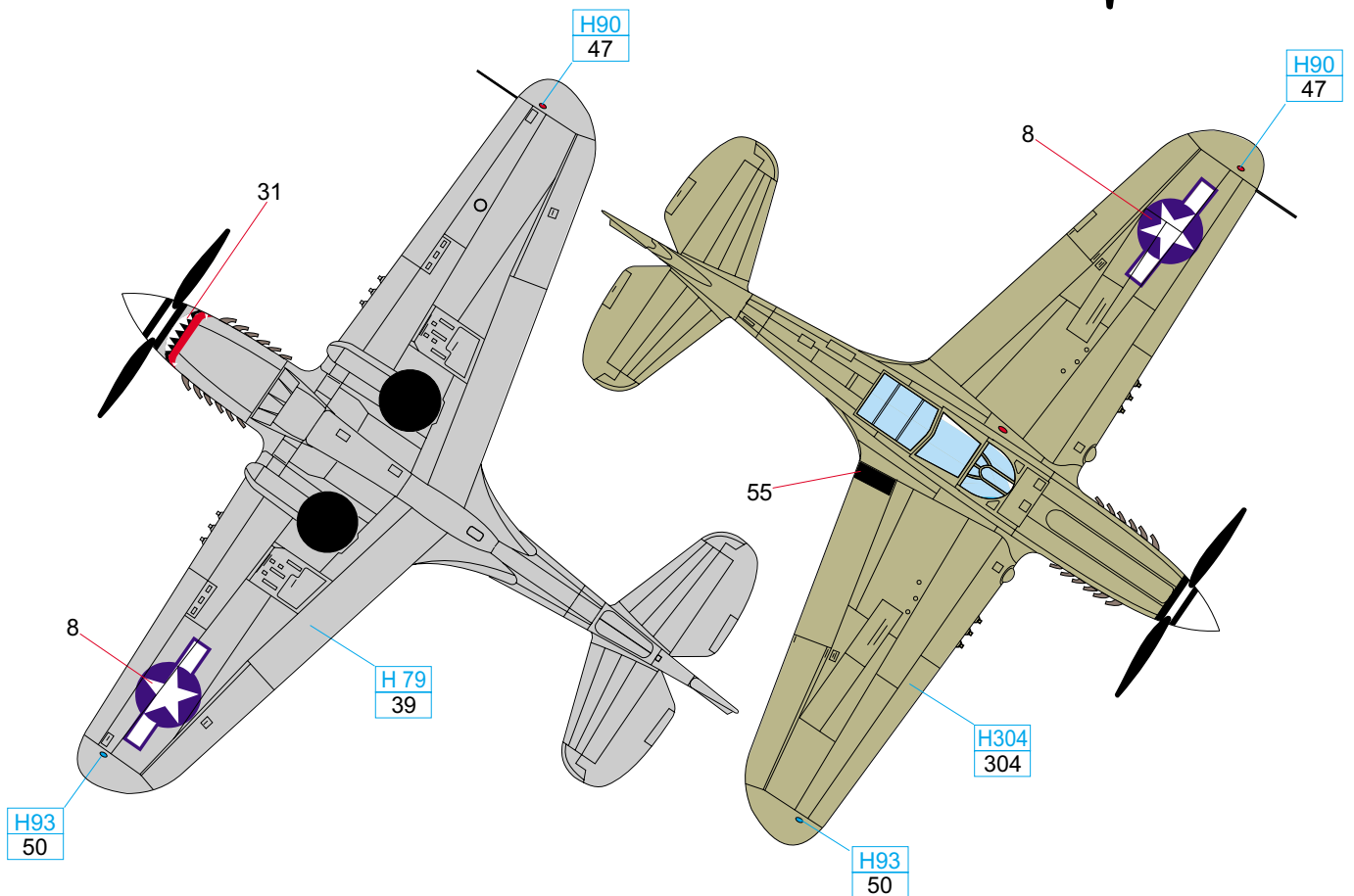
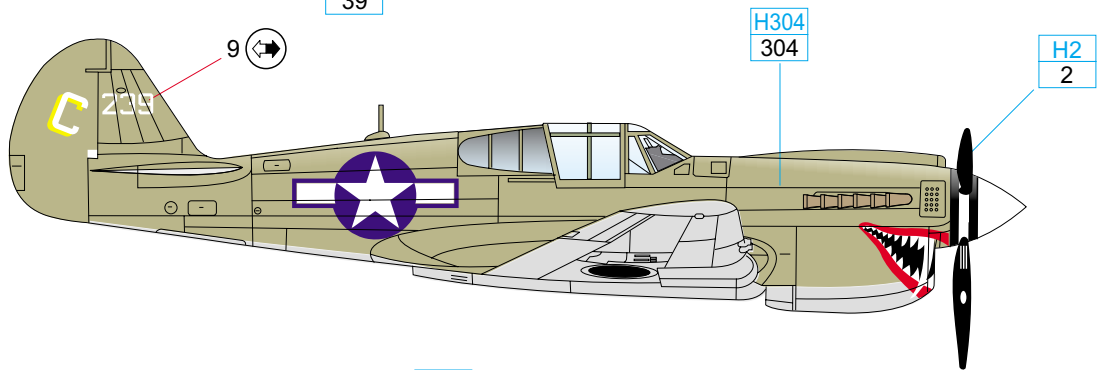
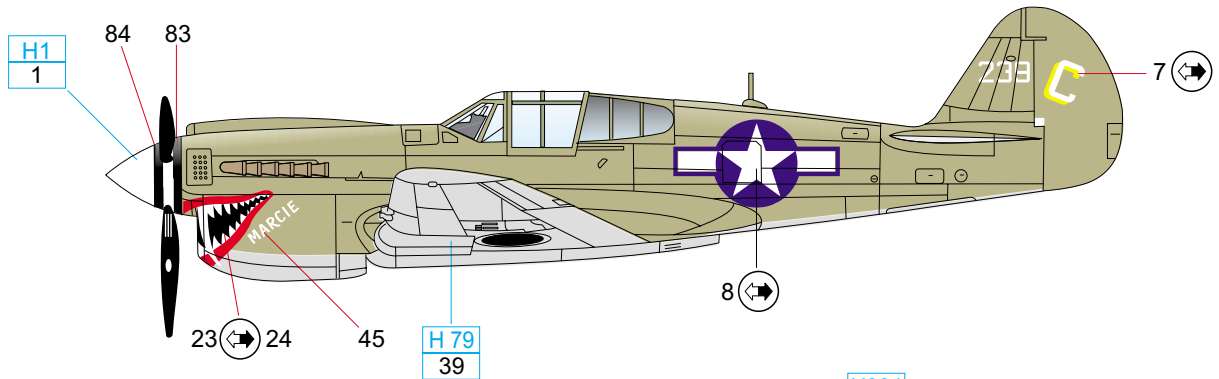
A. Wang Kuang Fu

P-40N-5, flown by Wang Kuang Fu, 6.5 victories, 7th FS, 3rd FG, Chinese Air Force, Laohokow, China, January 1945



B. 25th FS

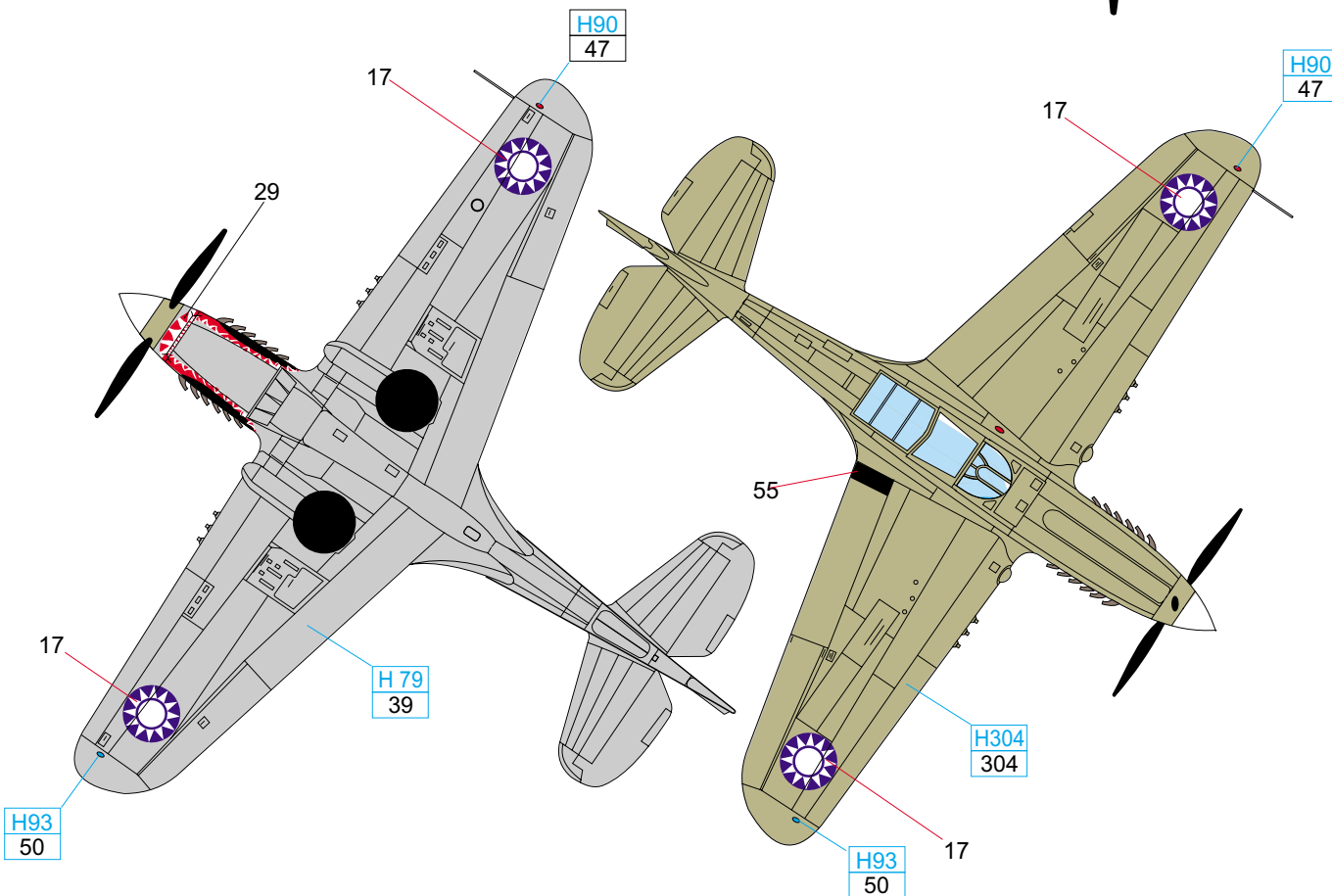
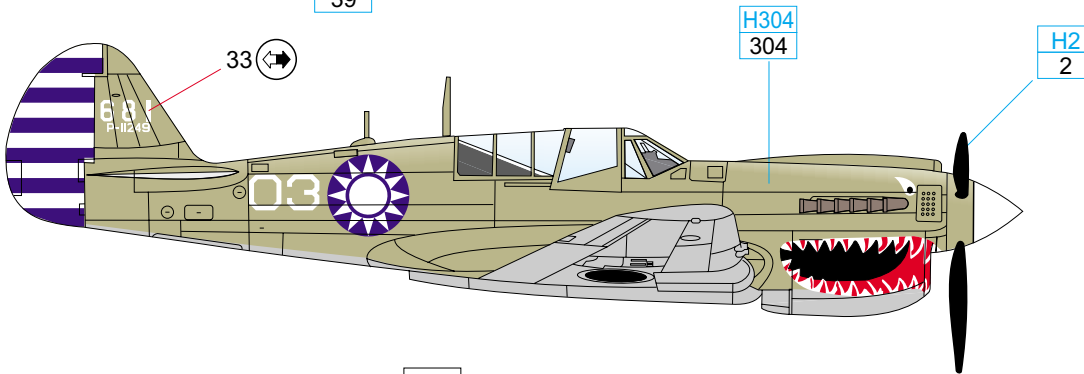
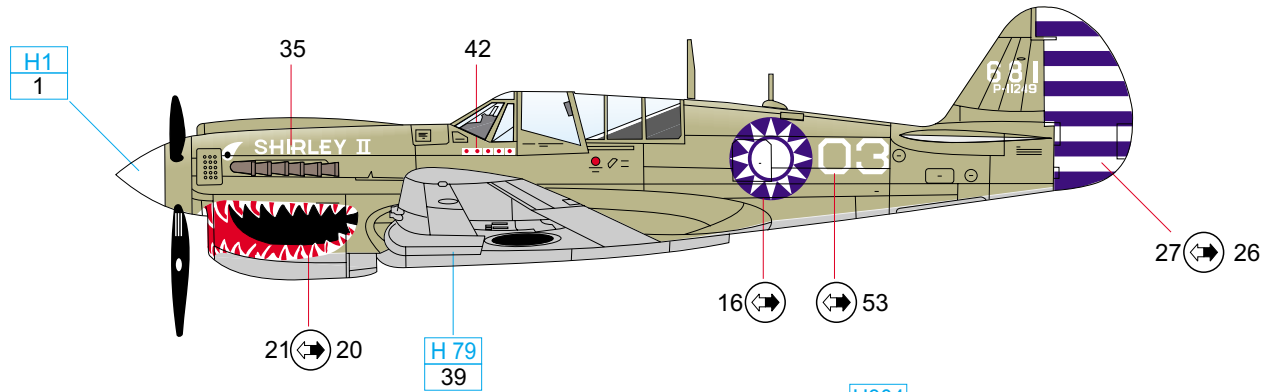
P-40M, 25th FS, 51st FG , Burma, 1945



Olive Drab	H304 304	Neutral Gray	H 79 39	White	H1 1	Black	H2 2	Clear Blue	H93 50	Clear Red	H90 47
------------	-------------	--------------	------------	-------	---------	-------	---------	------------	-----------	-----------	-----------

C. Capt. Raymond L. Callaway

P-40N-20, flown by Capt. Raymond L. Callaway, 6 victories, 8th FS, 3rd FG, Chinese Air Force, Liangshan, China, August 1944



Olive Drab H304 304

Neutral Gray H79 39

White H1 1

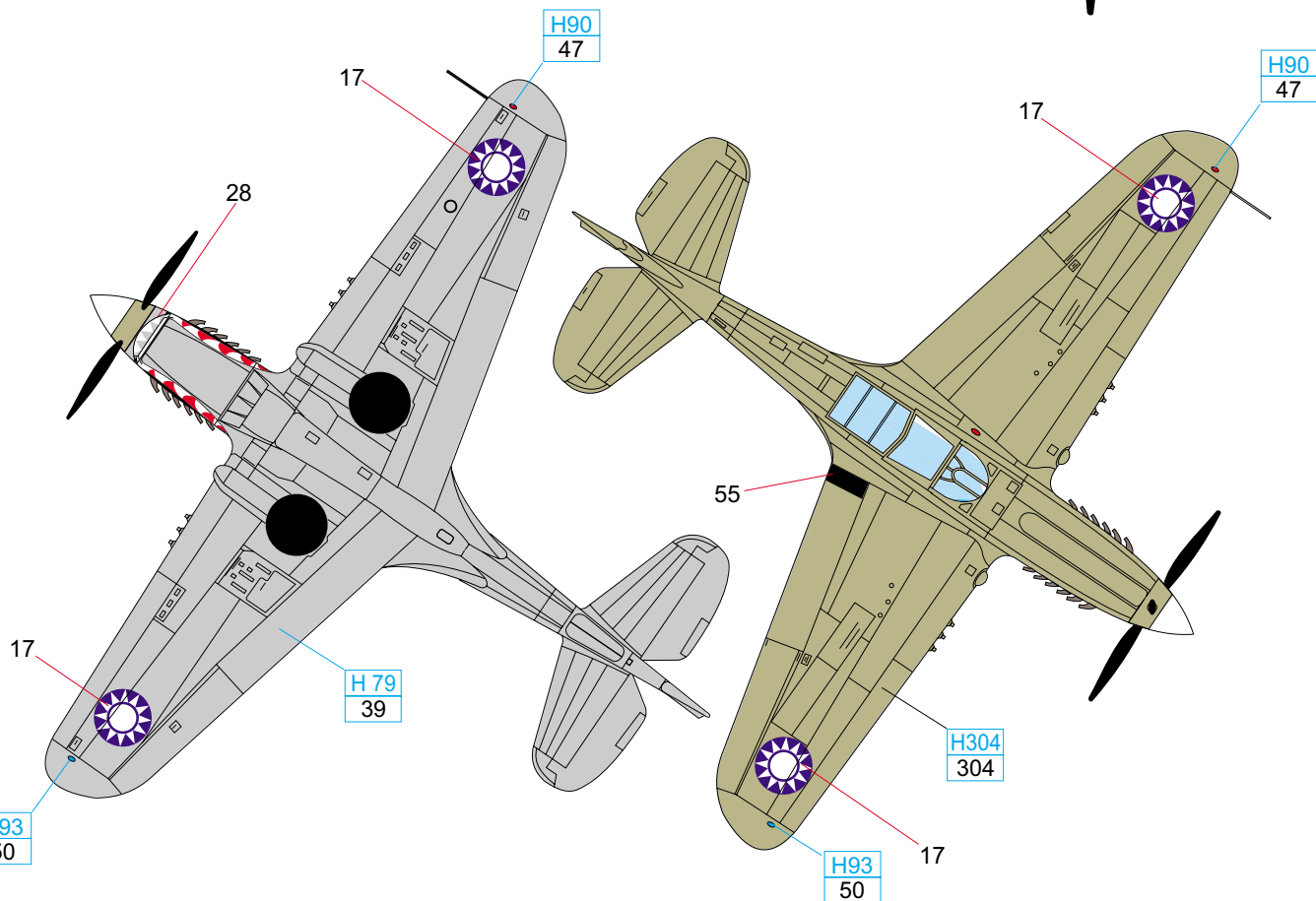
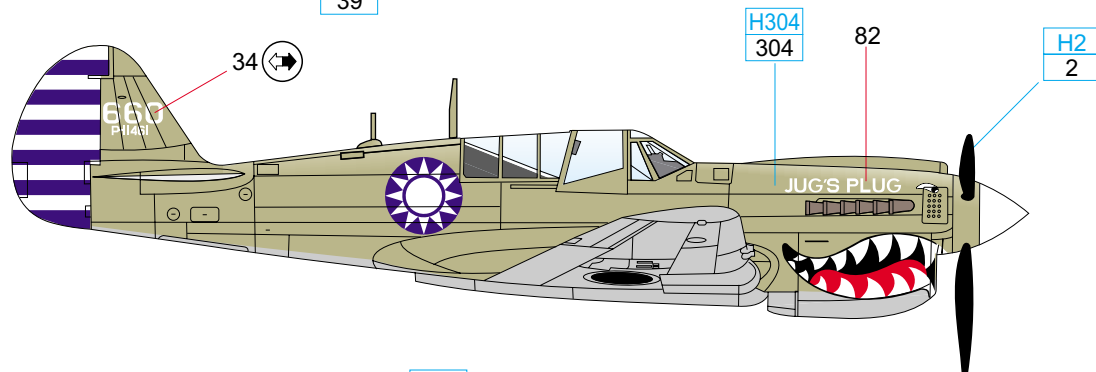
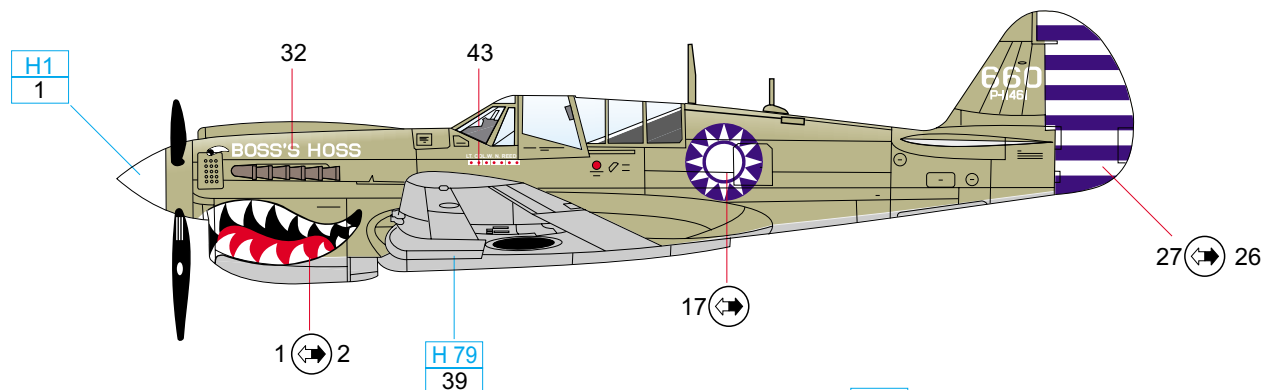
Black H2 2

Clear Blue H93 50

Clear Red H90 47

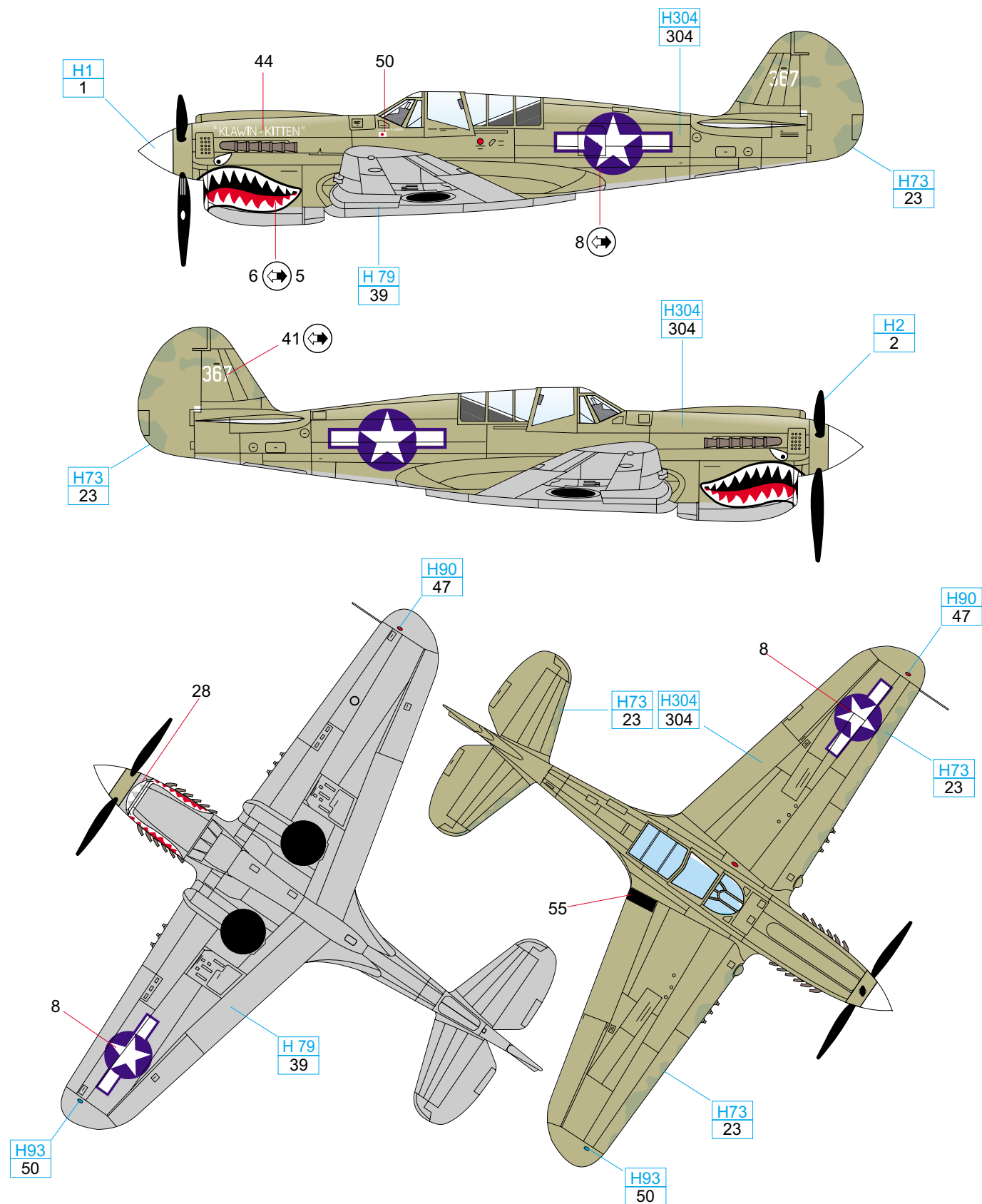
D Lt. Col. William N. Reed

P-40N-20, flown by Lt. Col. William N. Reed, 9 victories, 7th FS, 3rd FG, Chinese Air Force, Liangshan, China, August 1944



E 1st Lt. Carl E. Hardy

P-40N, flown by 1st Lt. Carl E. Hardy, 18th FS, 51st FG, China, 1944



Dark Green H73
23

Olive Drab H304
304

Neutral Gray H79
39

White H1
1

Black H2
2

Clear Blue H93
50

Clear Red H90
47

STENCIL DATA

Decals 81 apply on front on both main undercarriage legs

