



Fairey Fulmar Mk.II

ATTENTION



UPOZORNĚNÍ



ACHTUNG



ATTENTION

GB

Carefully read instruction sheet before assembling. When you use glue or paint, do not use near open flame and use in well ventilated room. Keep out of reach of small children. Children must not be allowed to suck any part, or pull vinyl bag over the head.

CZ

Před započatím stavby si pečlivě prostudujte stavební návod. Při používání barev a lepidel pracujte v dobře větrané místnosti. Lepidla ani barvy nepoužívejte v blízkosti otevřeného ohně. Model není určen malým dětem, mohlo by dojít k požití drobných dílů.

F

lire soigneusement la fiche d'instructions avant d'assembler. Ne pas utiliser de colle ou de peinture à proximité d'une flamme nue, et aérer la pièce de temps en temps. Garder hors de portée des enfants en bas âge. Ne pas laisser les enfants mettre en bouche ou sucer les pièces, ou passer un sachet vinyl sur la tête.

D

Von dem Zusammensetzen die Bauanleitung gut durchlesen. Kleber und Farbe nicht nahe von offenem Feuer verwenden und das Fenster von Zeit zu Zeit Belüftung öffnen. Bausatz von kleinen Kindern fernhalten. Verhüten Sie, daß Kinder irgendwelche Bauteile in den Mund nehmen oder Plastiktüten über den Kopf ziehen.

JP

組み立てる前に必ず説明書をお読み下さい。接着剤や塗料をご使用の際は、窓を開けて十分な換気をおこない、火のそばでは使用しないで下さい。小さな子供の手の届かない所に必ず保管してください。部品や破片を噛んだり、なめたり、飲んだりすると大変危険です。又、部品を取り出した後のビニール袋は、小さな子供が頭から被ったりすると窒息する恐れがありますので、破り捨てて下さい。

INSTRUKTION SIGNS



INSTR. SYMBOLY



INSTRUKTION SINNBILDEN



OPTIONAL
FACULTATIF
NACH BELIEBEN
VOLBA



BEND
PLIER SIL VOUS PLAIT
BITTE BIEGEN
OHNOUT



OPEN HOLE
FAIRE UN TROU
OFFNEN
VYVRTAT OTVOR



SYMETRICAL ASSEMBLY
MONTAGE SYMÉTRIQUE
SYMMETRISCHE AUFBAU
SYMETRICKÁ MONTÁŽ



NOTCH
L INCISION
DER EINSCHNITT
ZÁREZ



REMOVE
RETIRER
ENTFERNEN
ODŘÍZNOUT



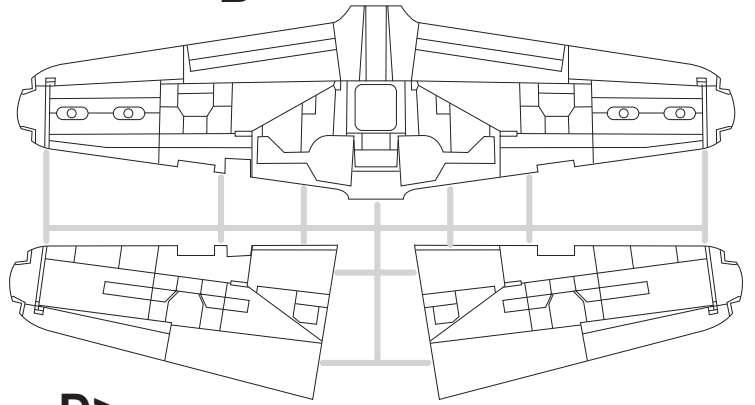
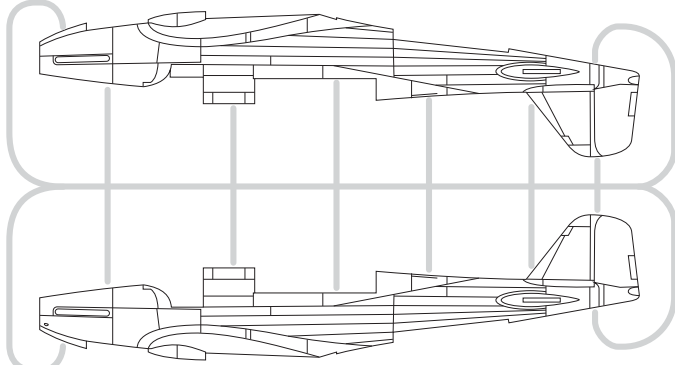
APPLY EXPRESS MASK
AND PAINT BEFORE
GLUING
POUŽIT EXPRESS MASK
NABARVIT PŘED SLEPENÍM



A>

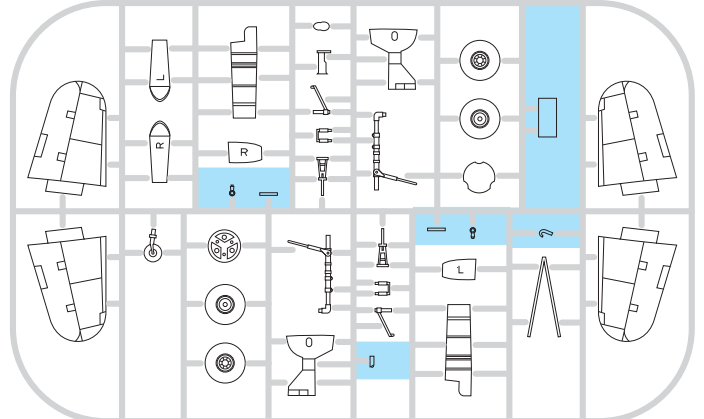
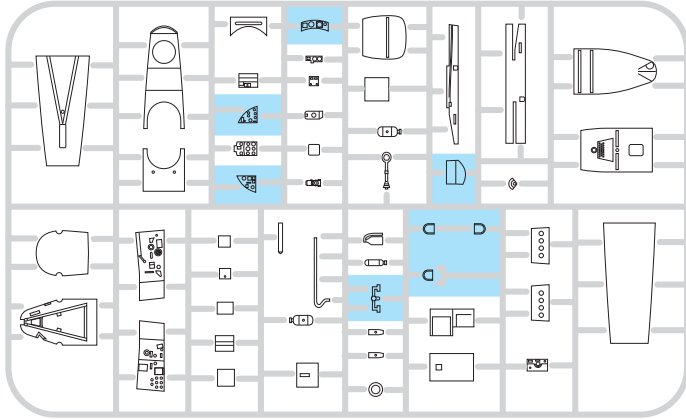
PLASTIC PARTS

B>



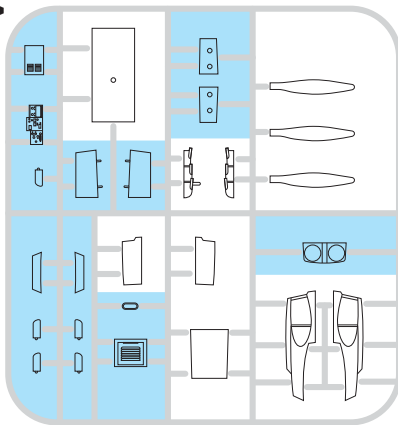
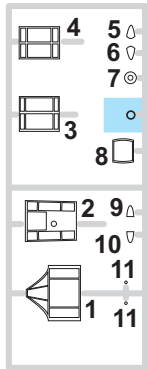
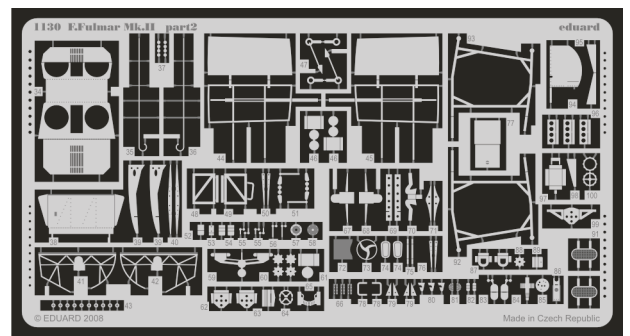
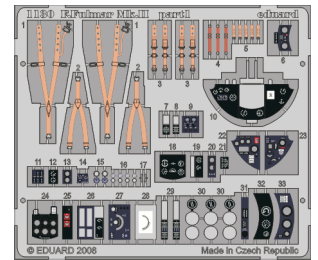
C>

D>

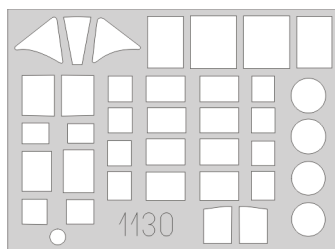


E>

F>

PE - PHOTO ETCHED
DETAIL PARTS

eduard
MASK



-Parts not for use. -Teile werden nicht verwendet. -Pièces à ne pas utiliser. -Tyto díly nepoužívejte při stavbě.

COLOURS



BARVY



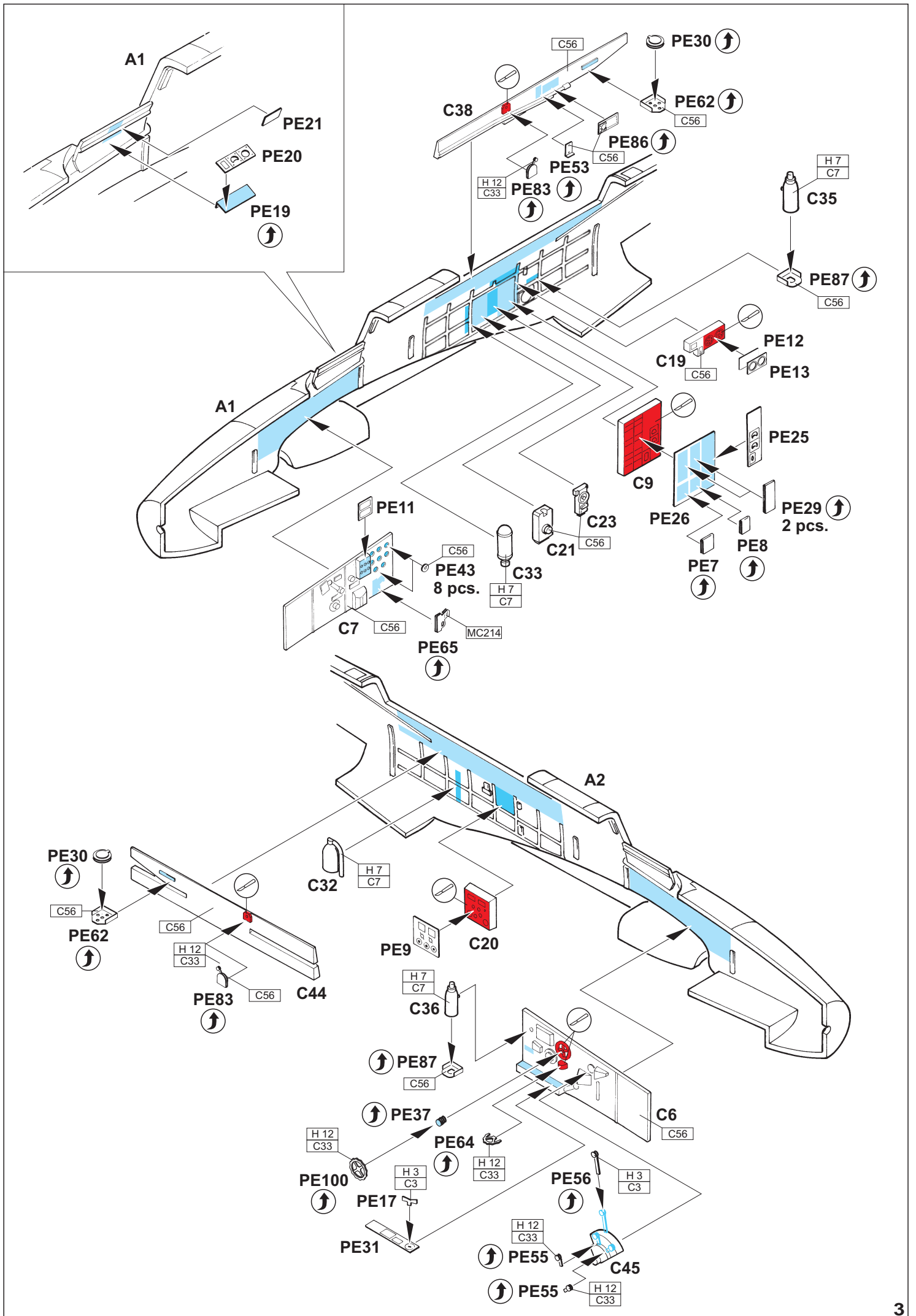
FARBEN

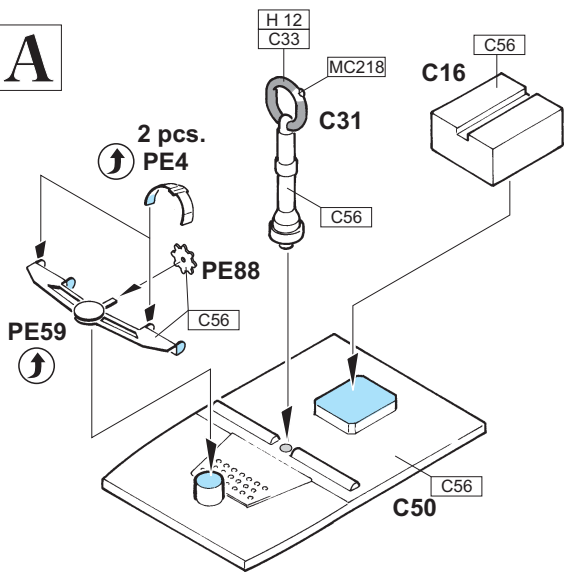
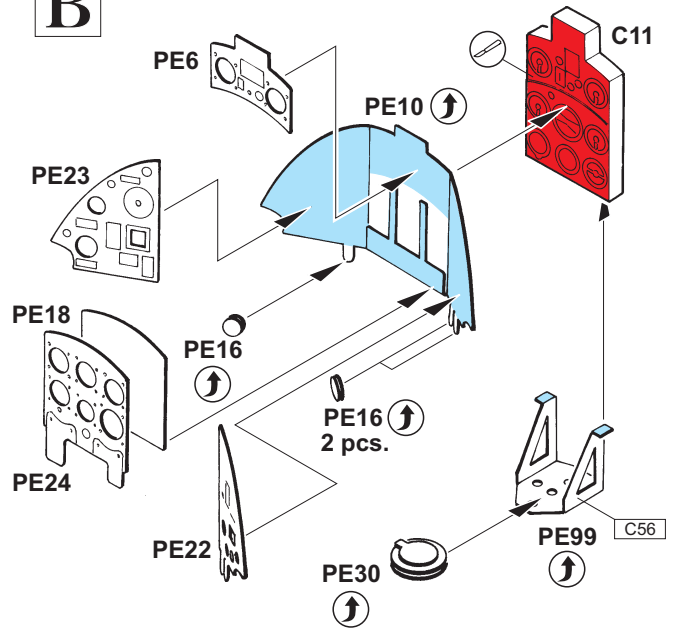
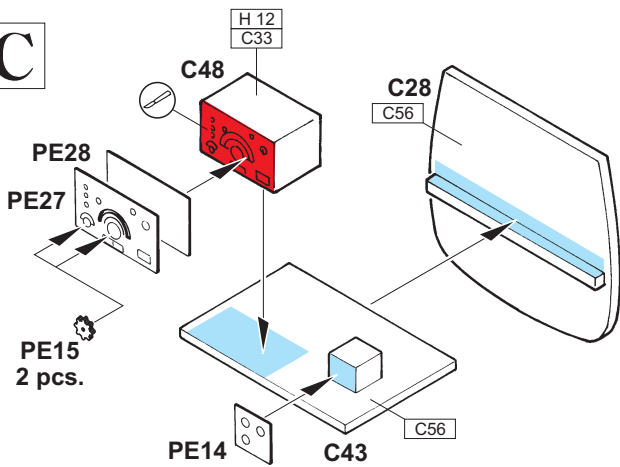
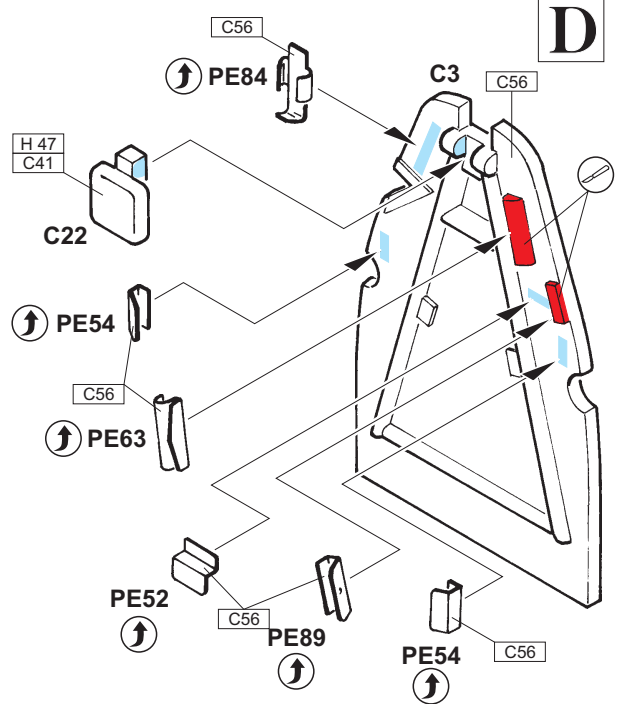
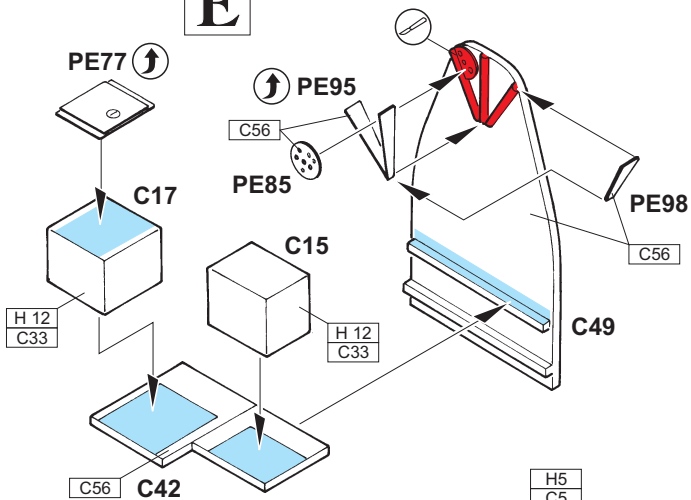
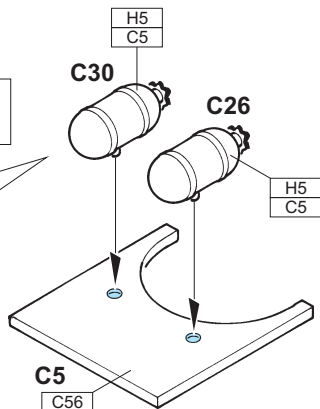
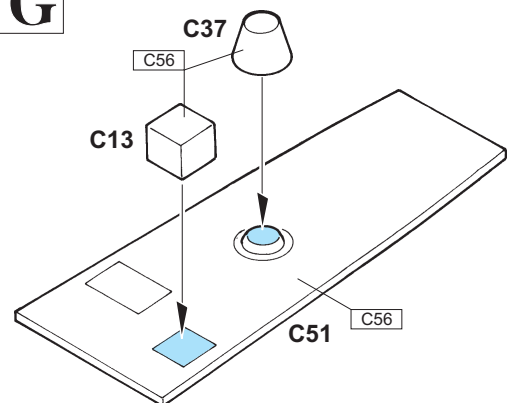
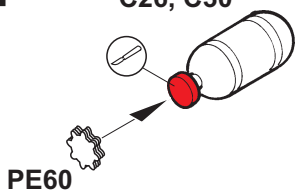


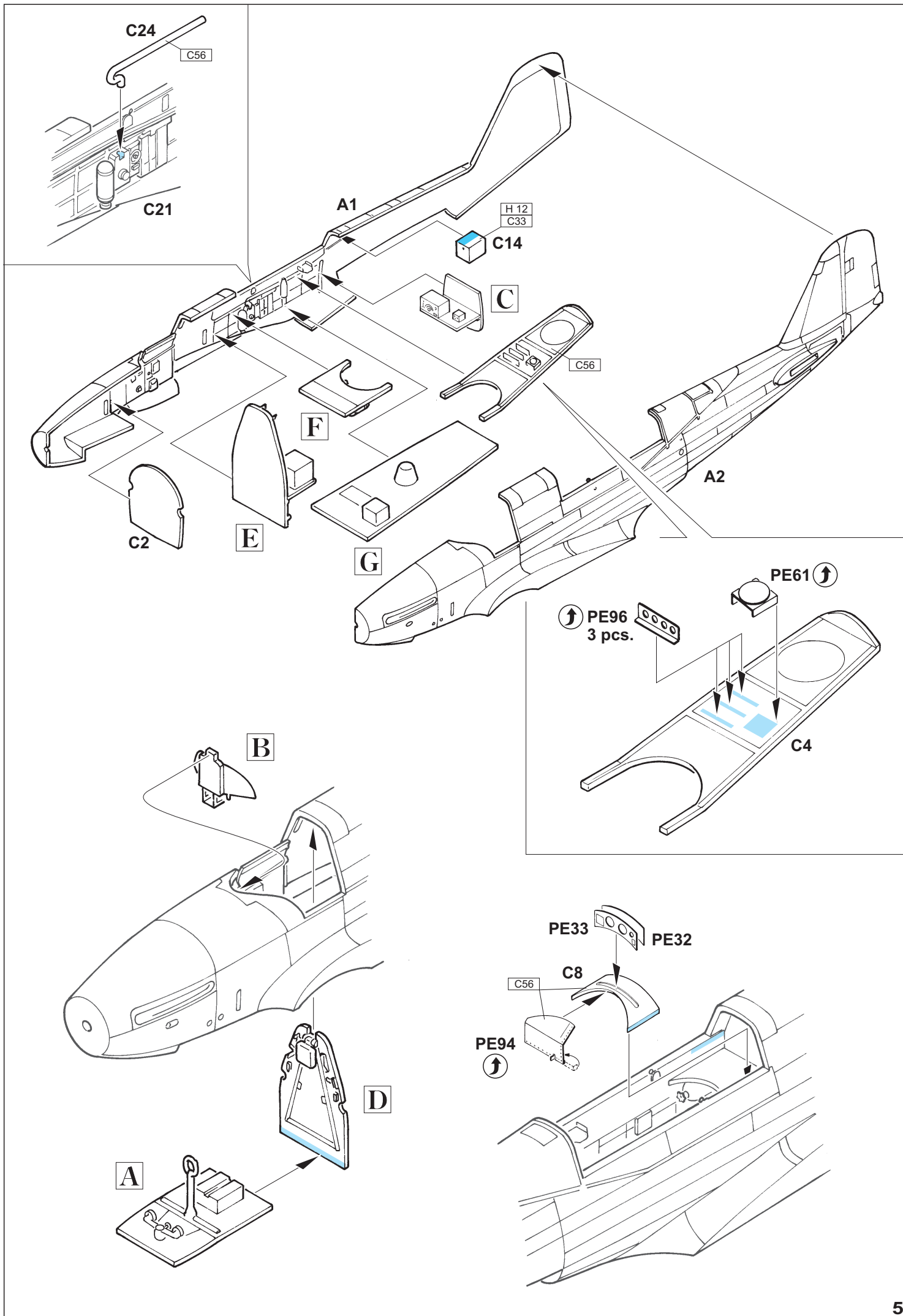
PEINTURE

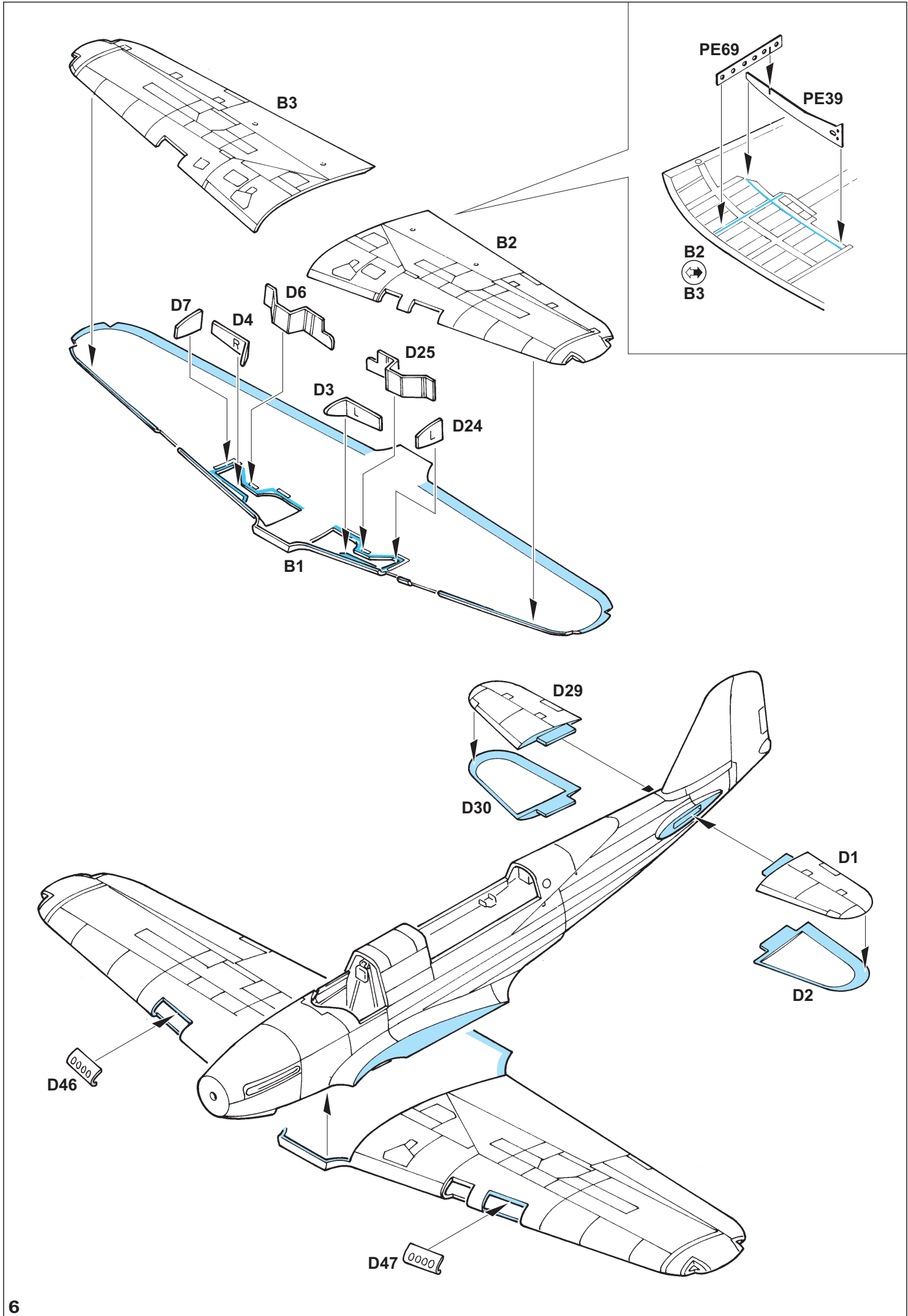
GSI Creos (GUNZE)		
AQUEOUS	Mr.COLOR	
H 3	C3	RED
H 4	C4	YELLOW
H 5	C5	BLEU
H 7	C7	BROWN
H 12	C33	FLAT BLACK
H 32	C40	FIELD GRAY
H 57	C73	GRAY
H 74	C26	SKY
H 77	C137	TYRE BLACK
H 78	C38	OLIVE DRAB

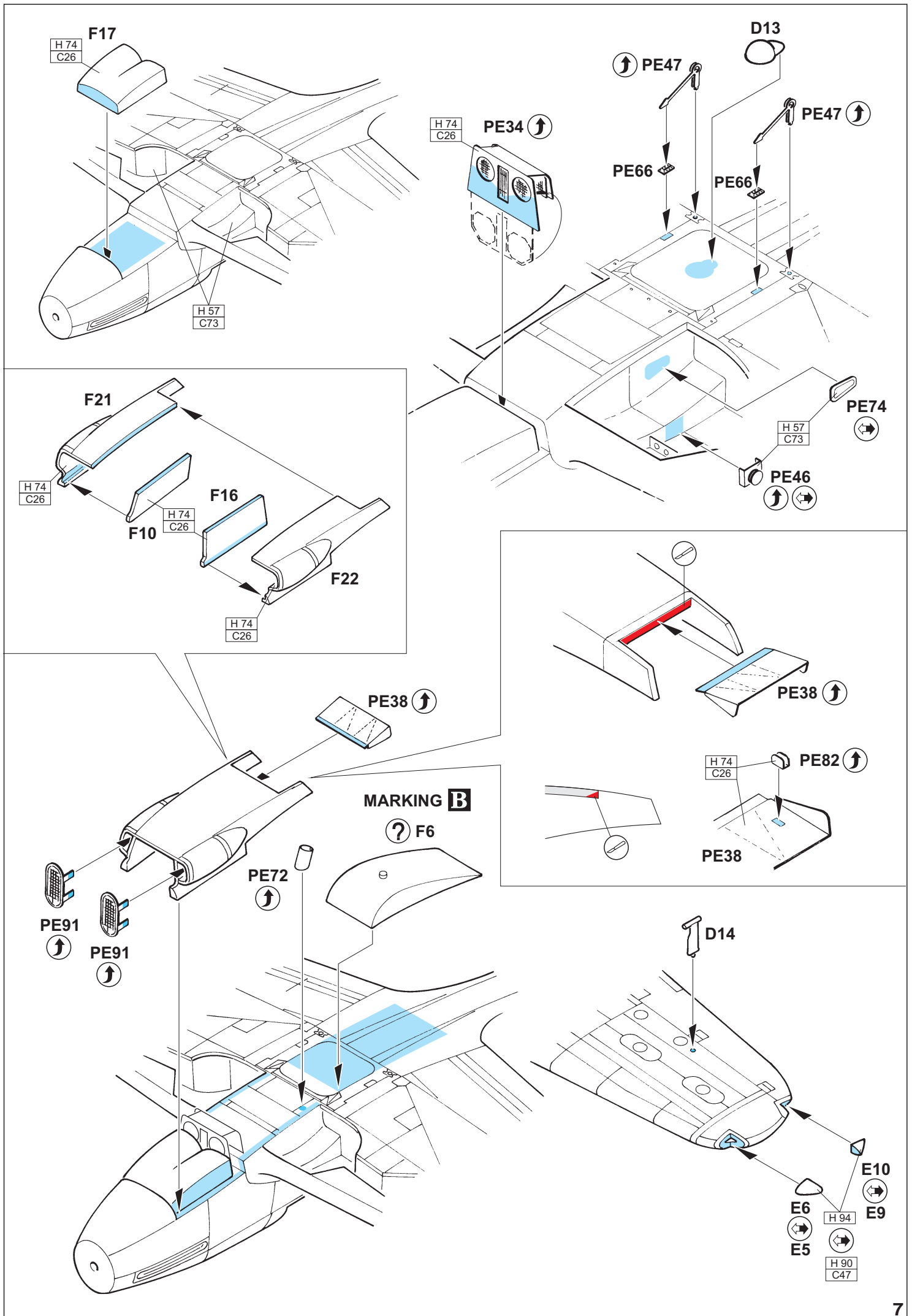
AQUEOUS	Mr.COLOR	
H 90	C47	CLEAR RED
H 94		CLEAR GREEN
H 333	C333	EXTRA DARK SEAGRAY
H 344		RUST
	C56	GRAY GREEN
Mr.METAL COLOR		
	MC214	DARK IRON
	MC218	ALUMINIUM
Mr.COLOR SUPER METALLIC		
	SM01	SUPER CHROME

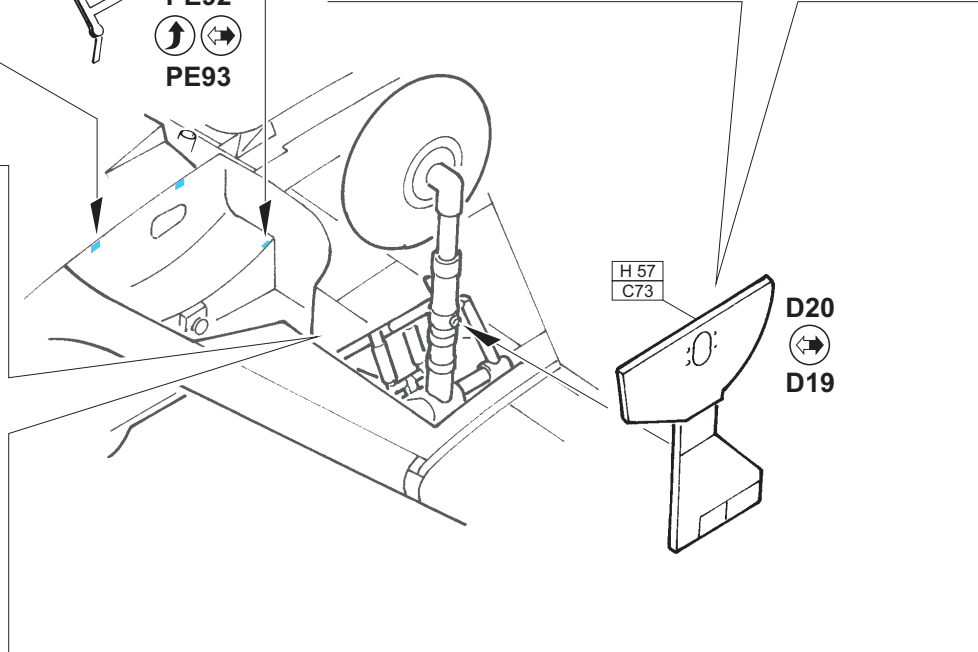
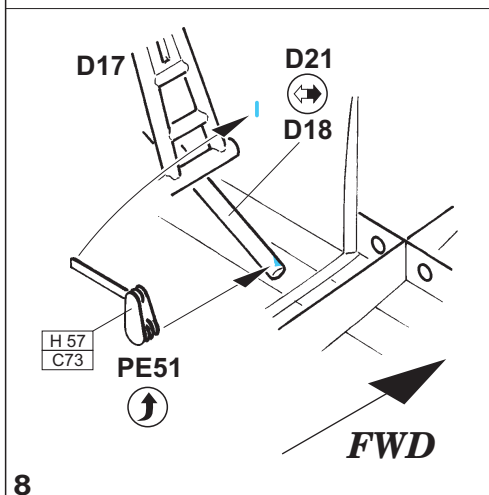
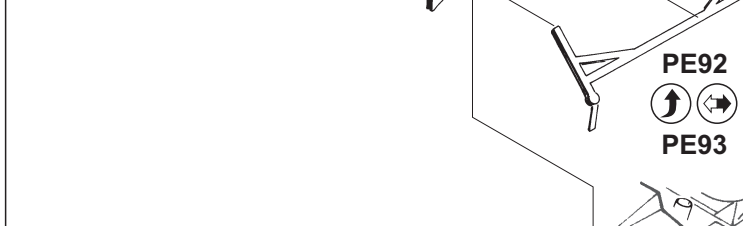
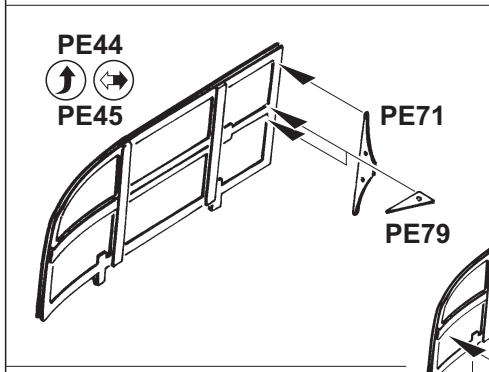
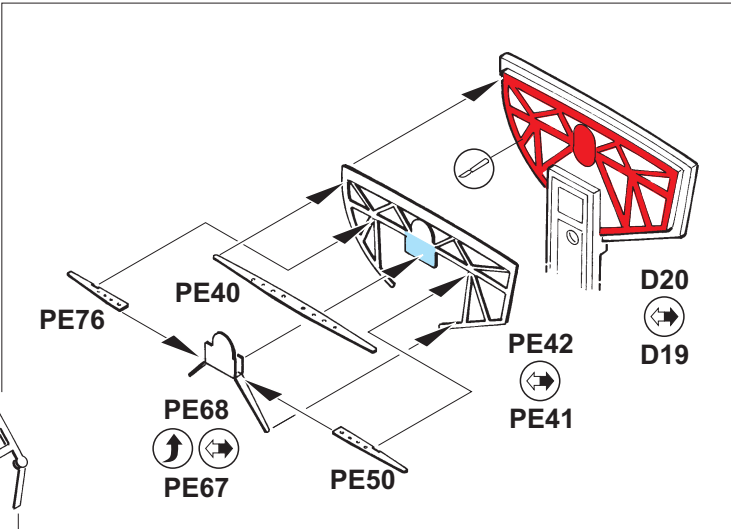
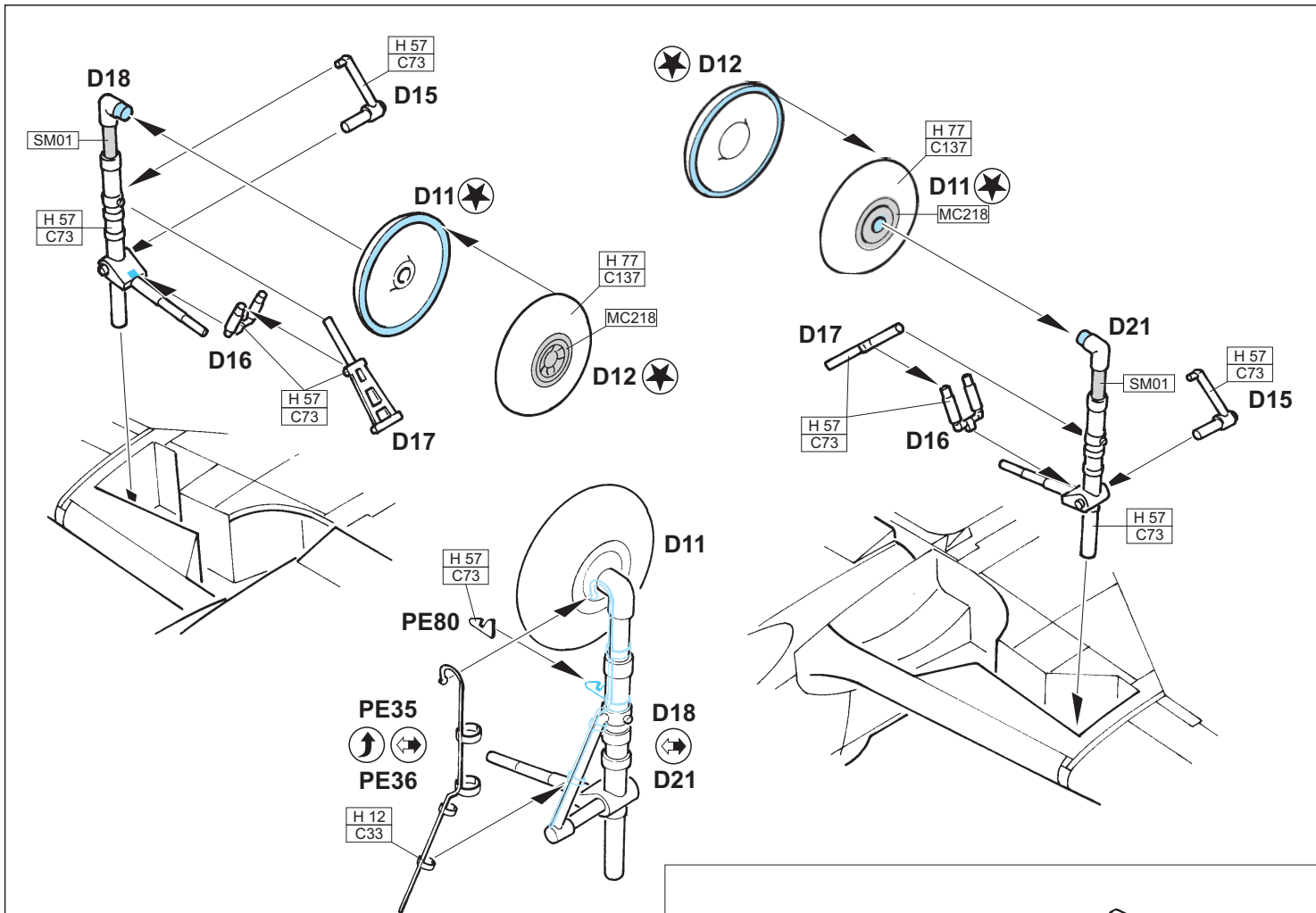


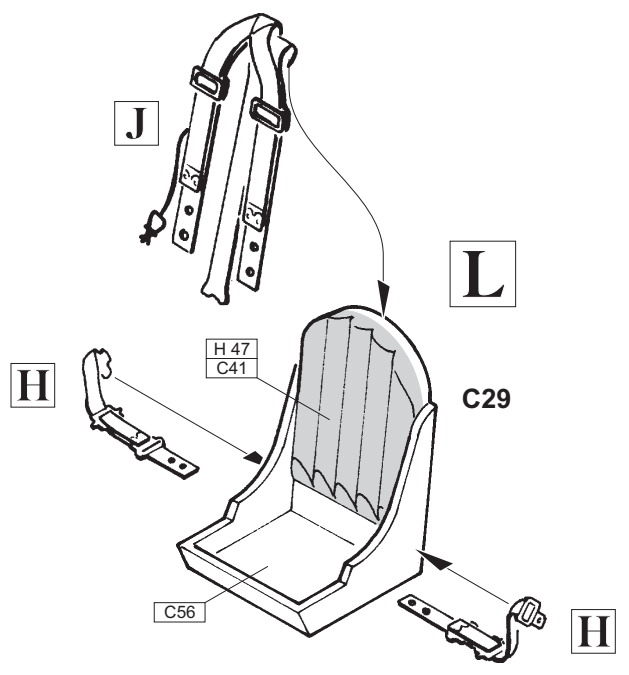
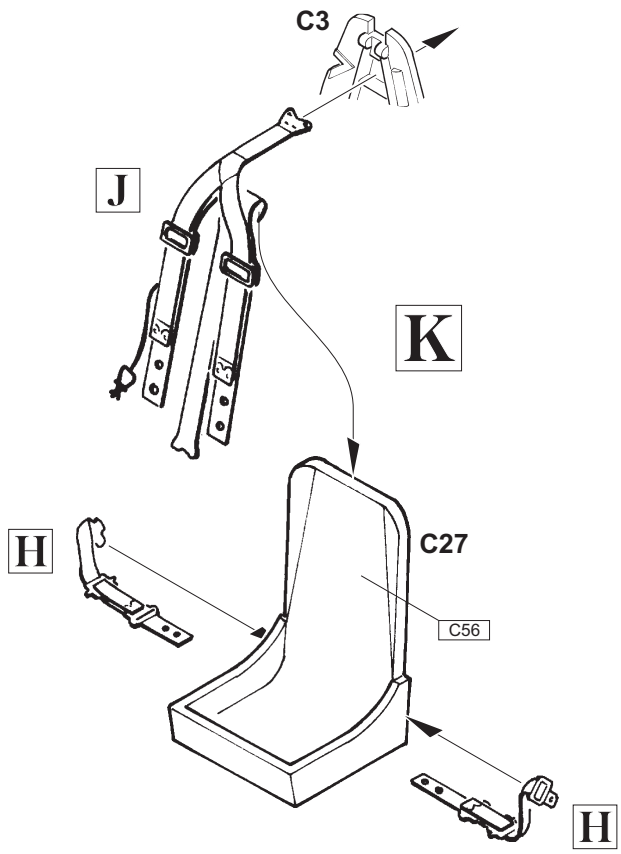
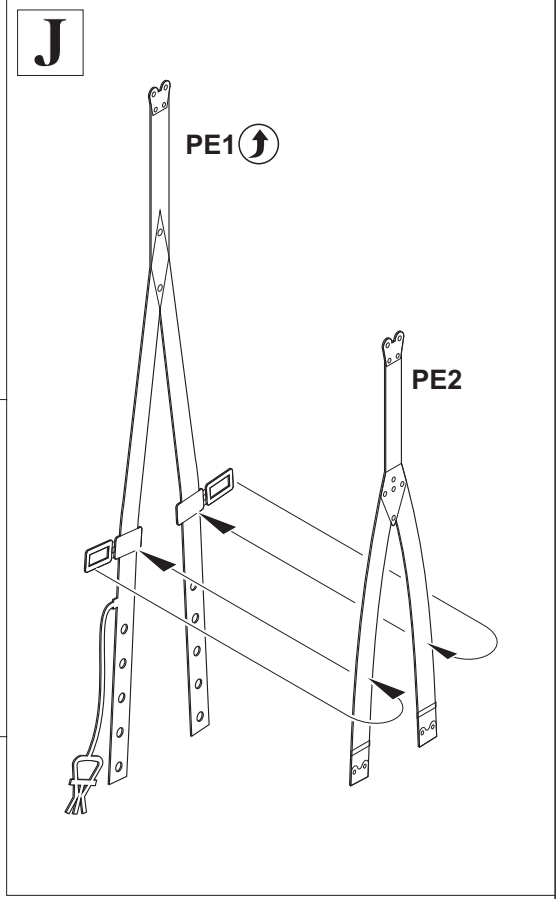
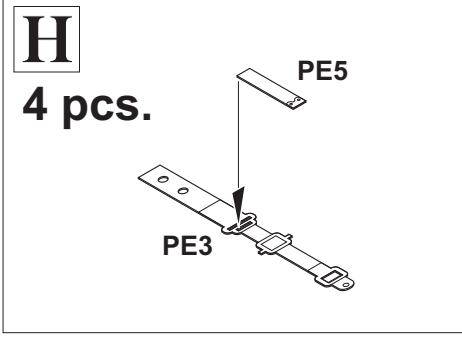
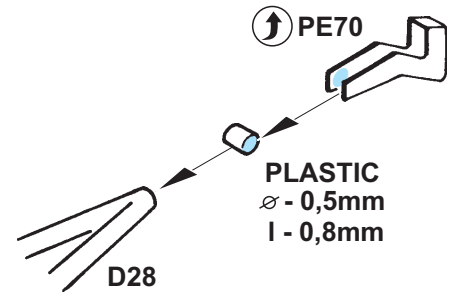
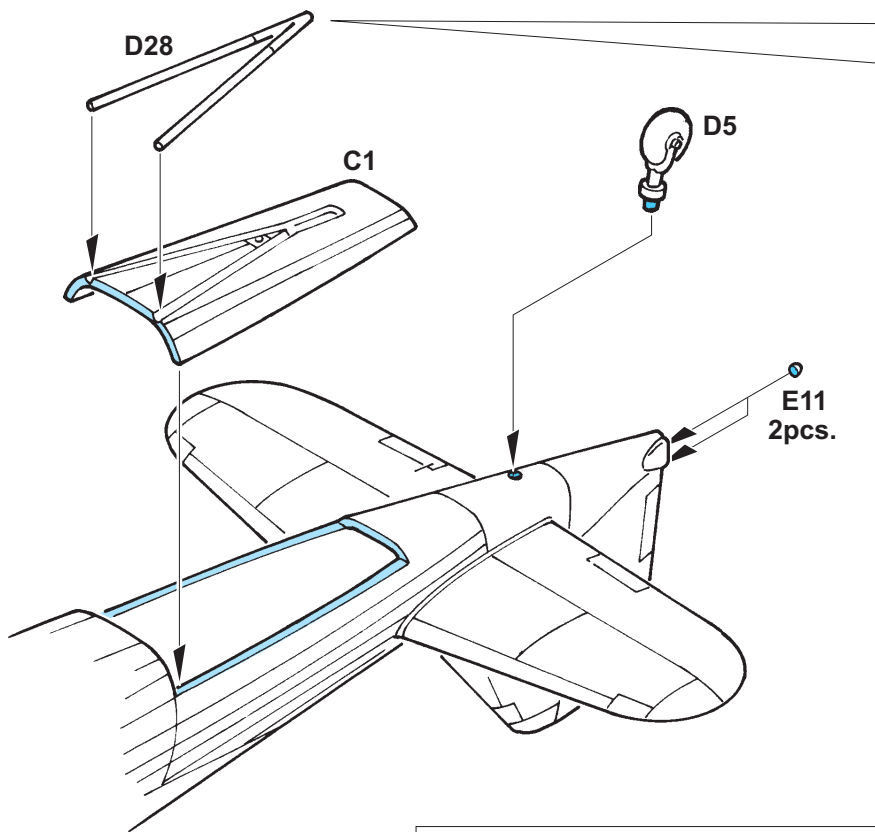
A**B****C****D****E****F****G****2 pcs. C26, C30**

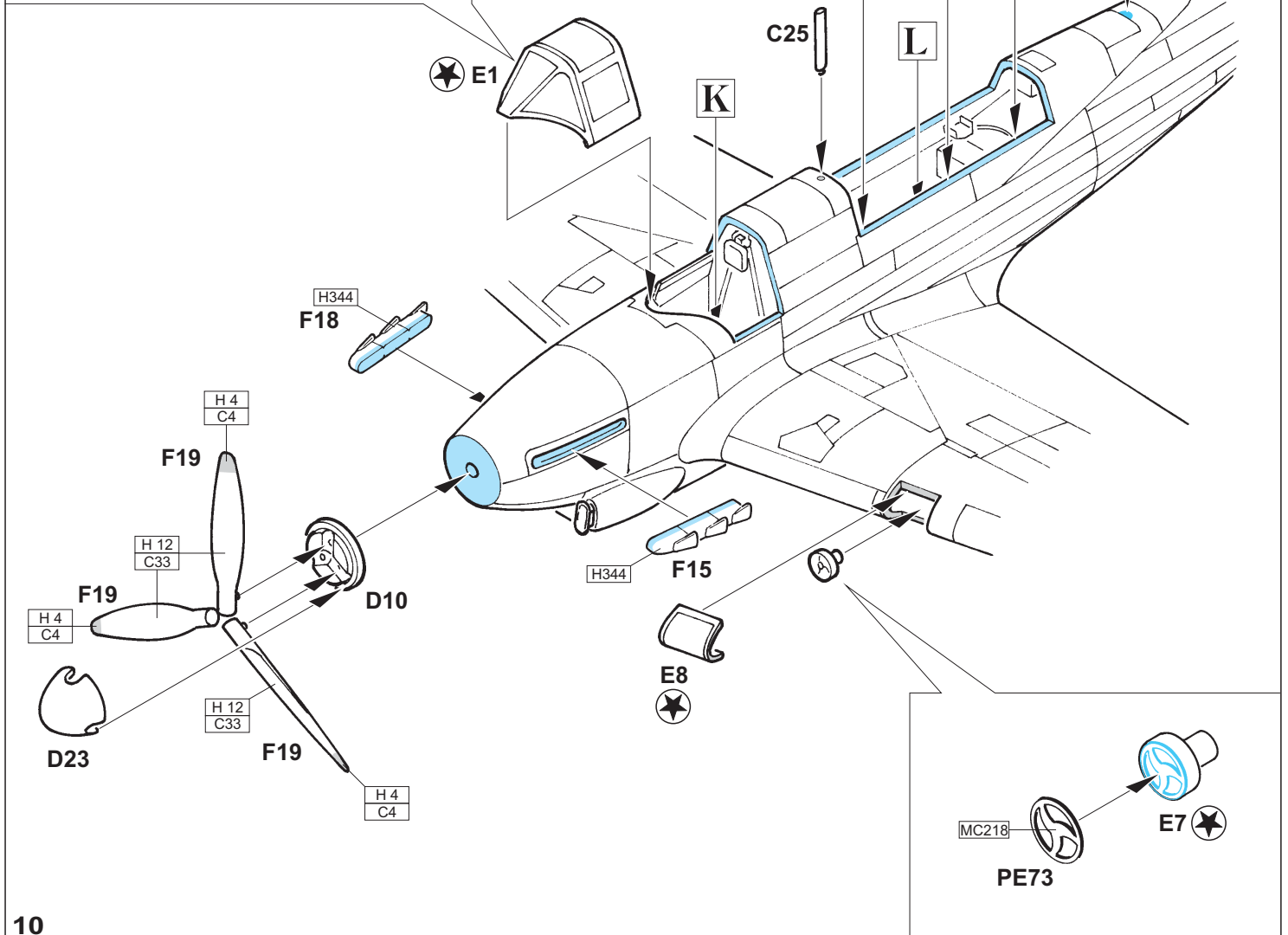
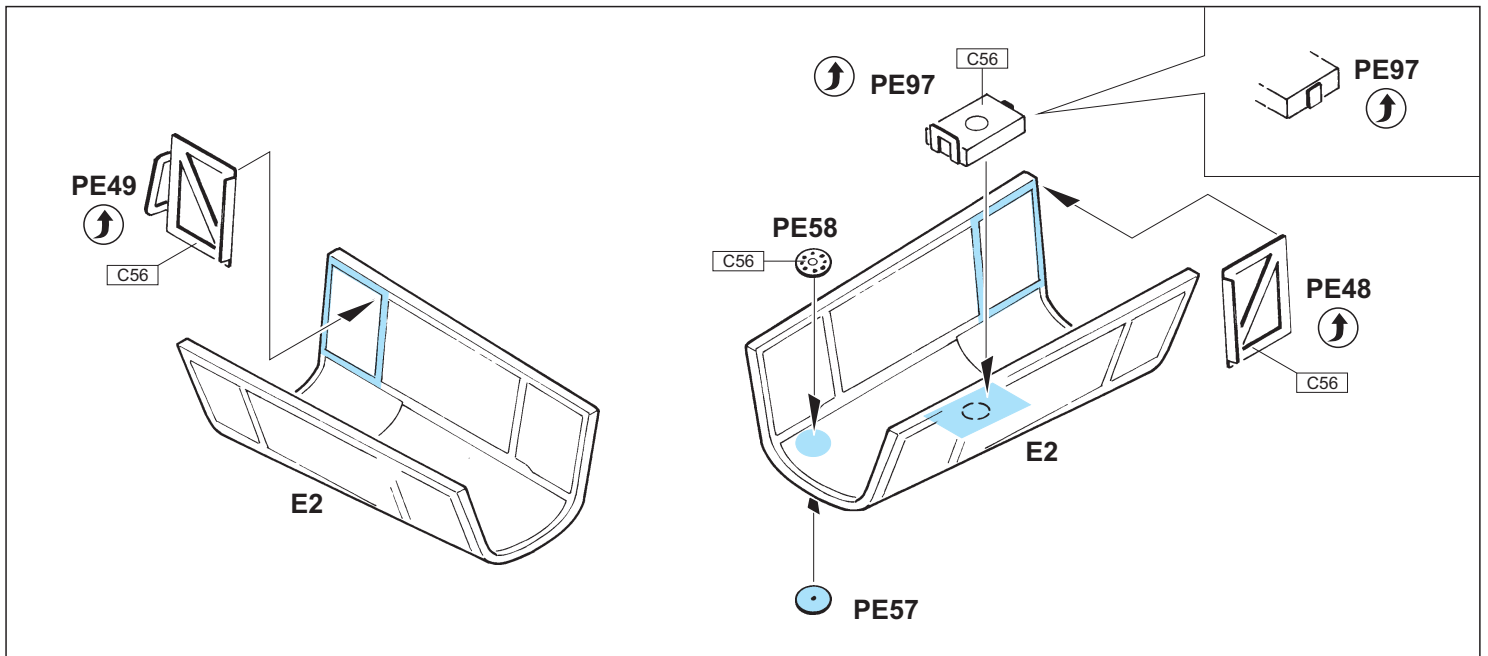






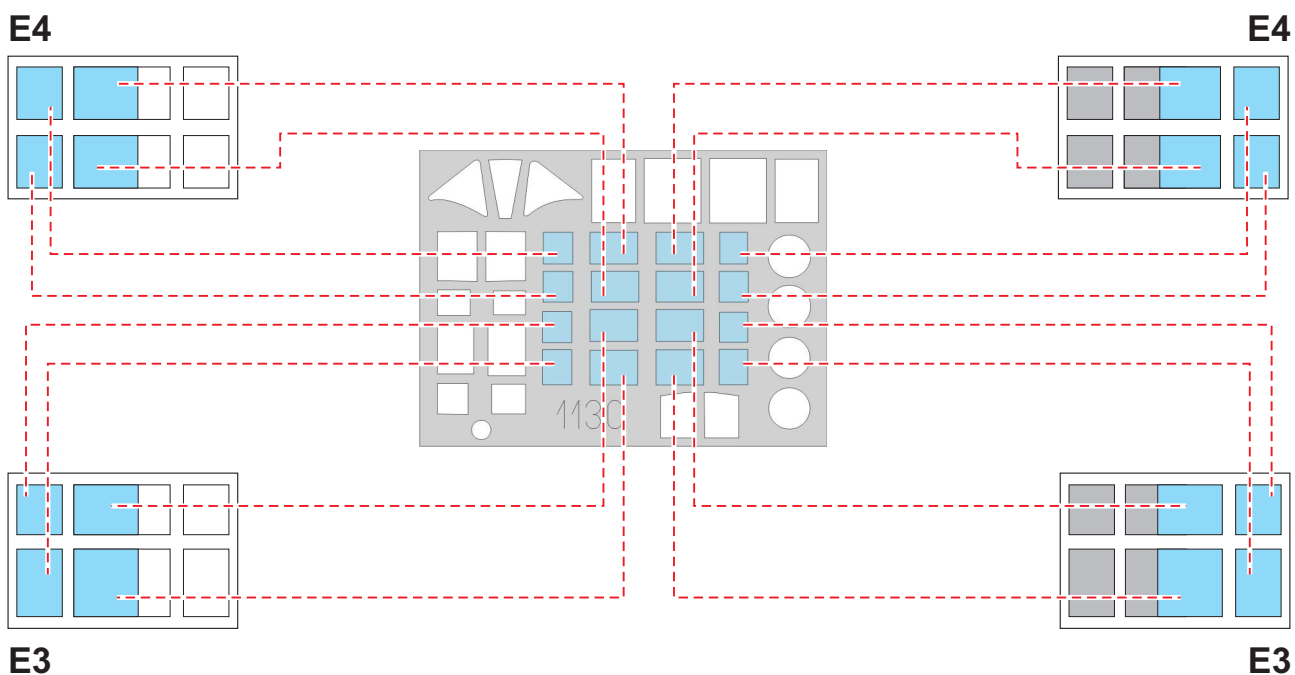
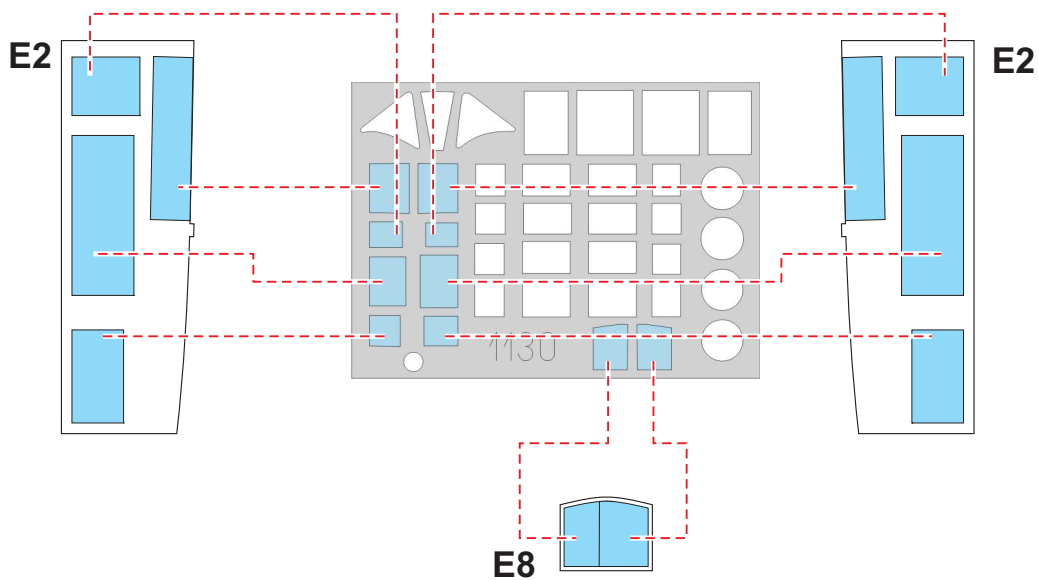
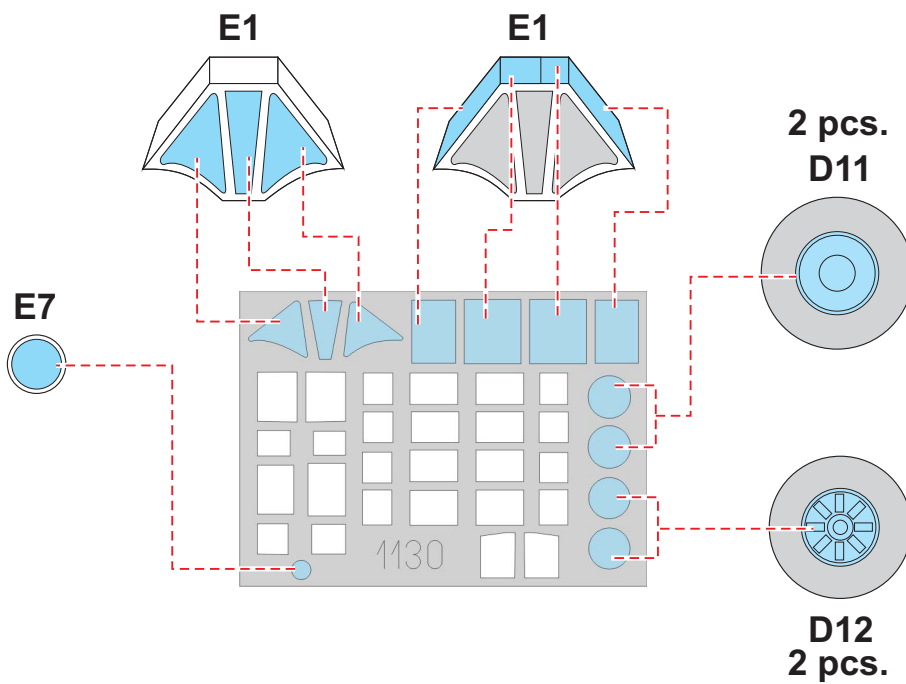
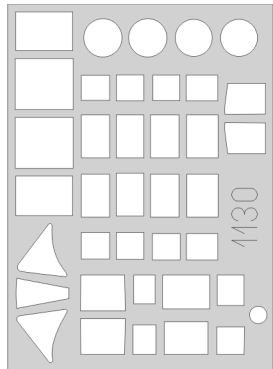




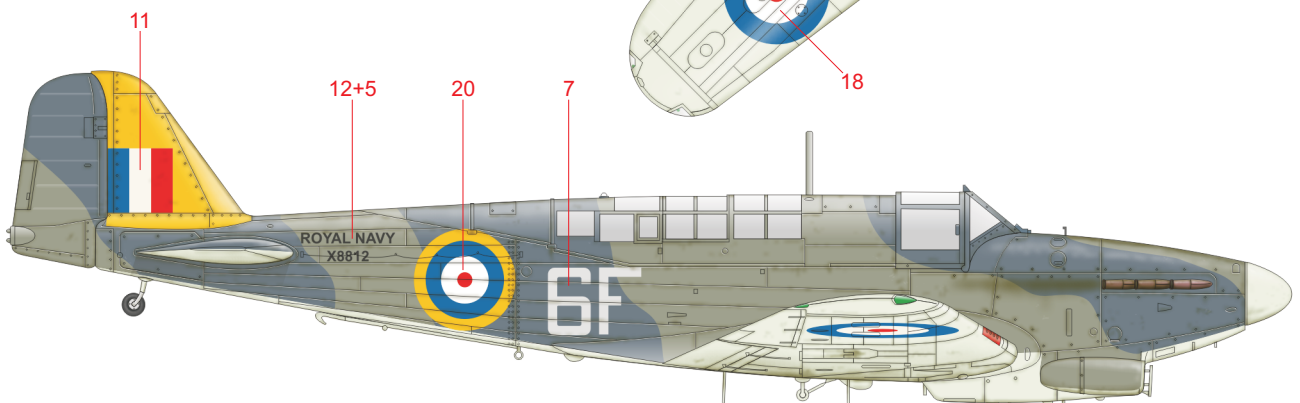
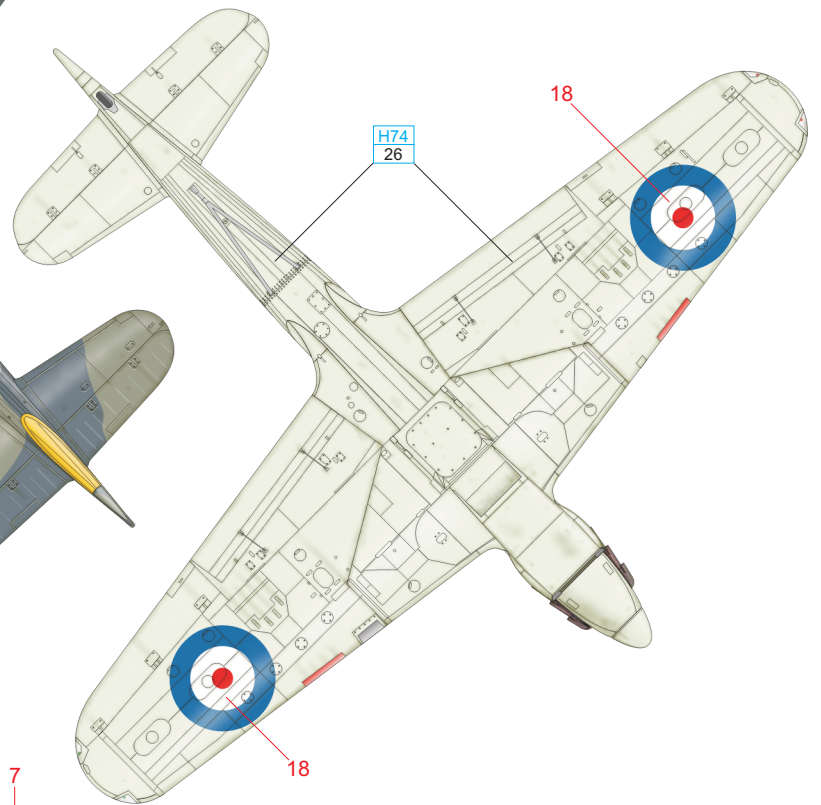
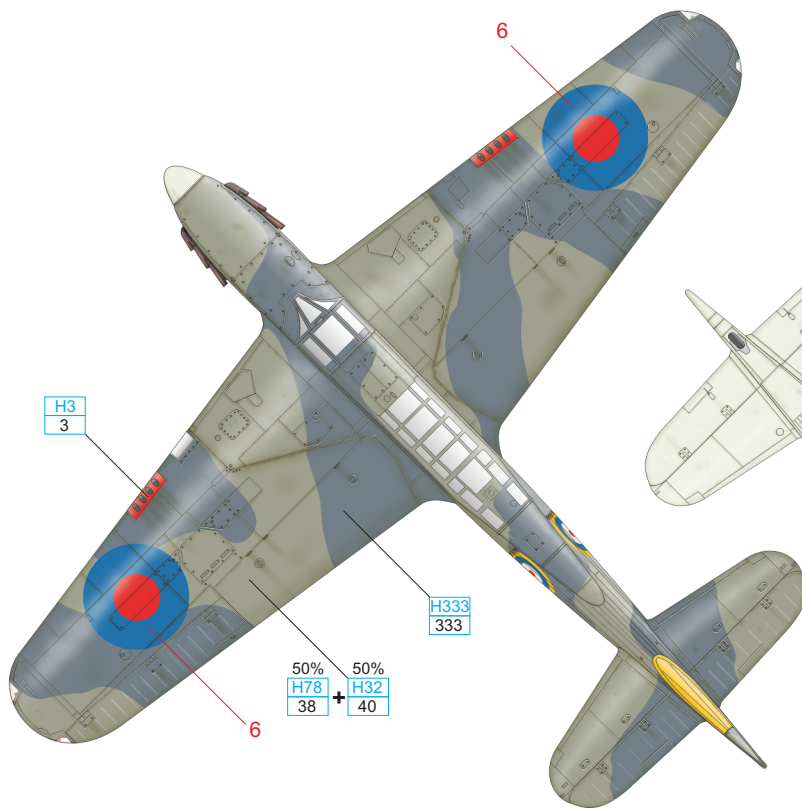
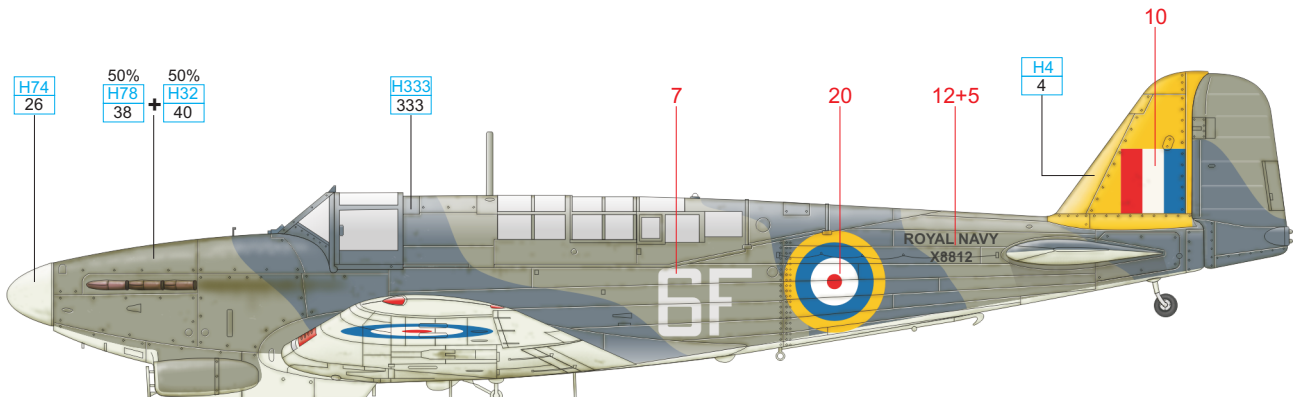


eduard
MASK

8128



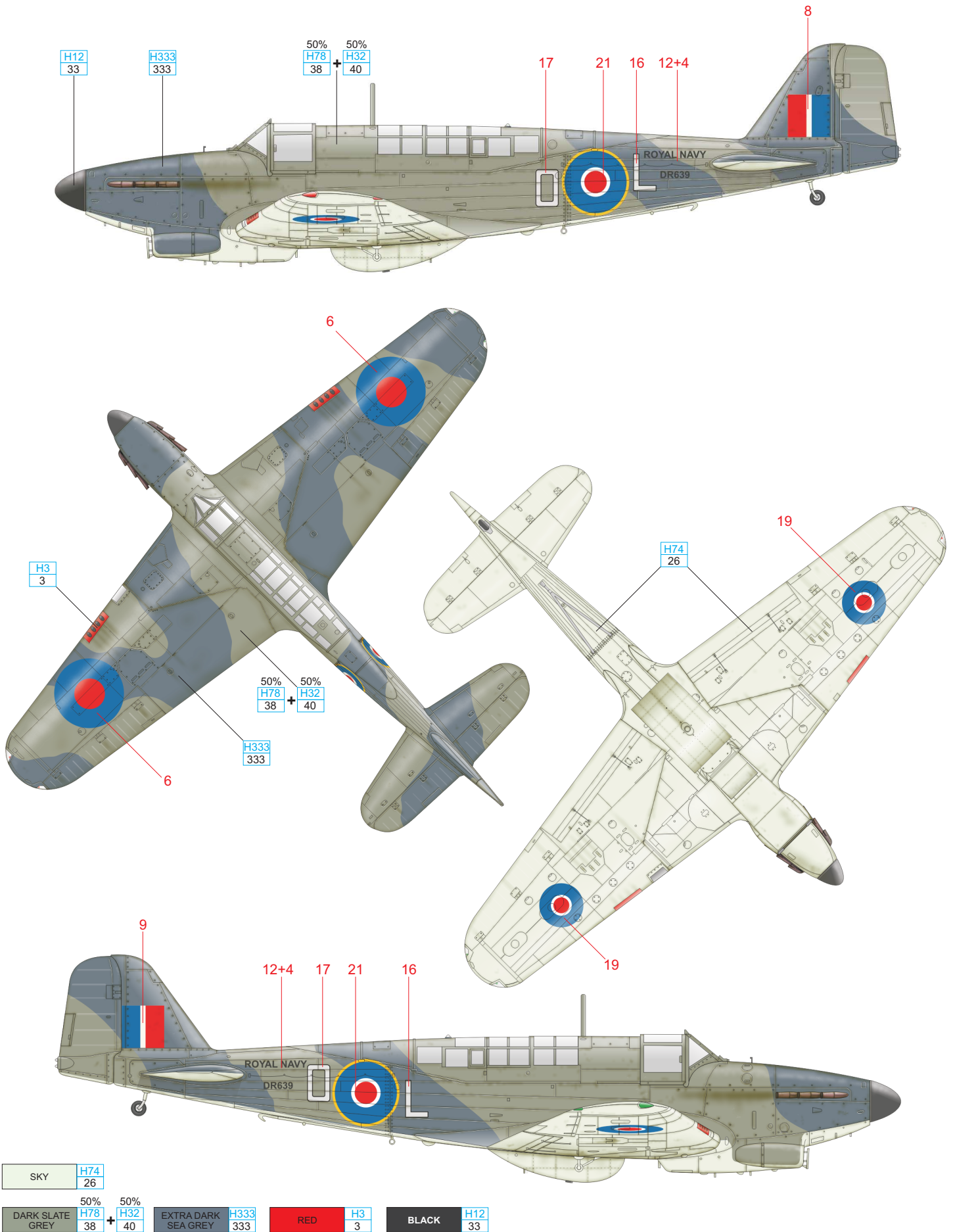
X8812, No. 809 Sq. FAA, HMS Victorious, late 1941



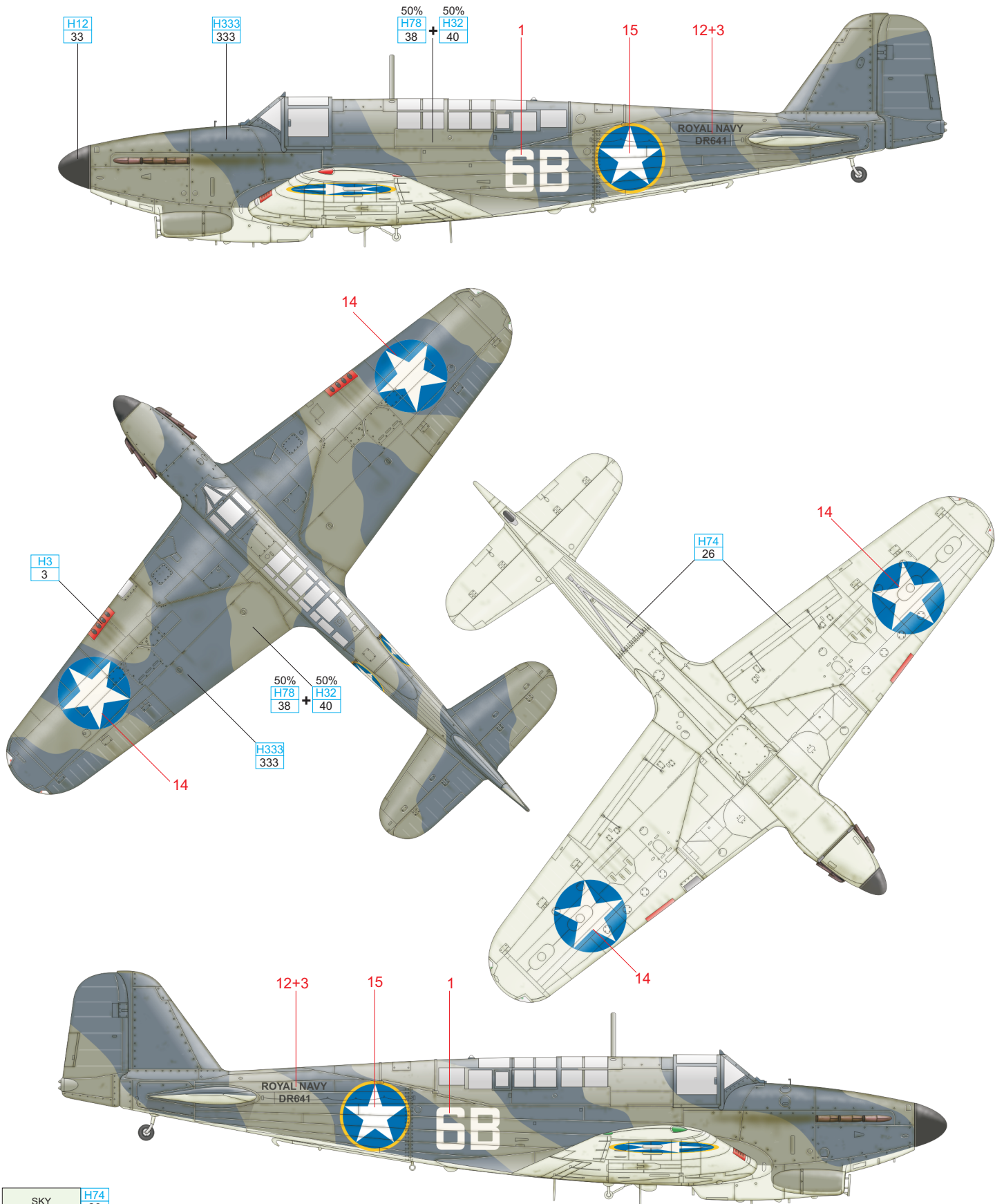
SKY	H74	26				
YELLOW	H4	4	50% H78	38	+ 50% H32	40
DARK SLATE GREY	H333	333				
EXTRA DARK SEA GREY	H333	333				
RED	H3	3				

B

DR639, No. 806B Sq. FAA, HMS Illustrious, June 1942

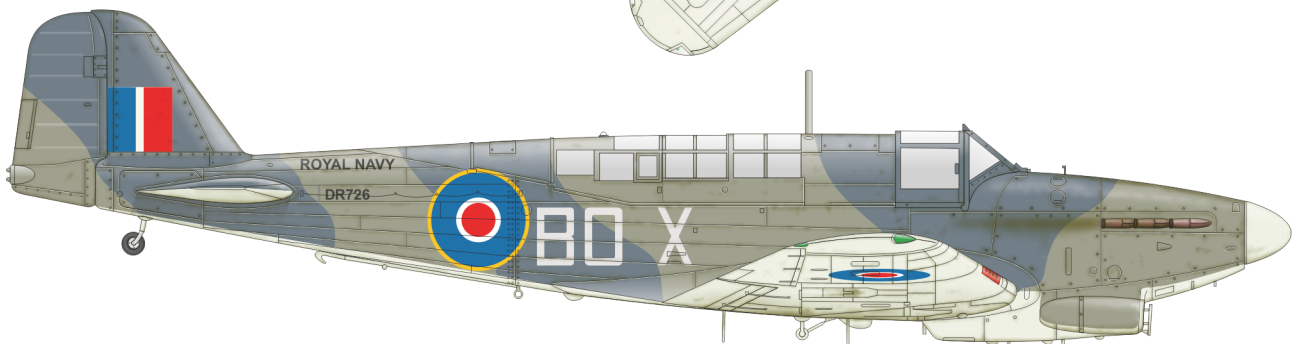
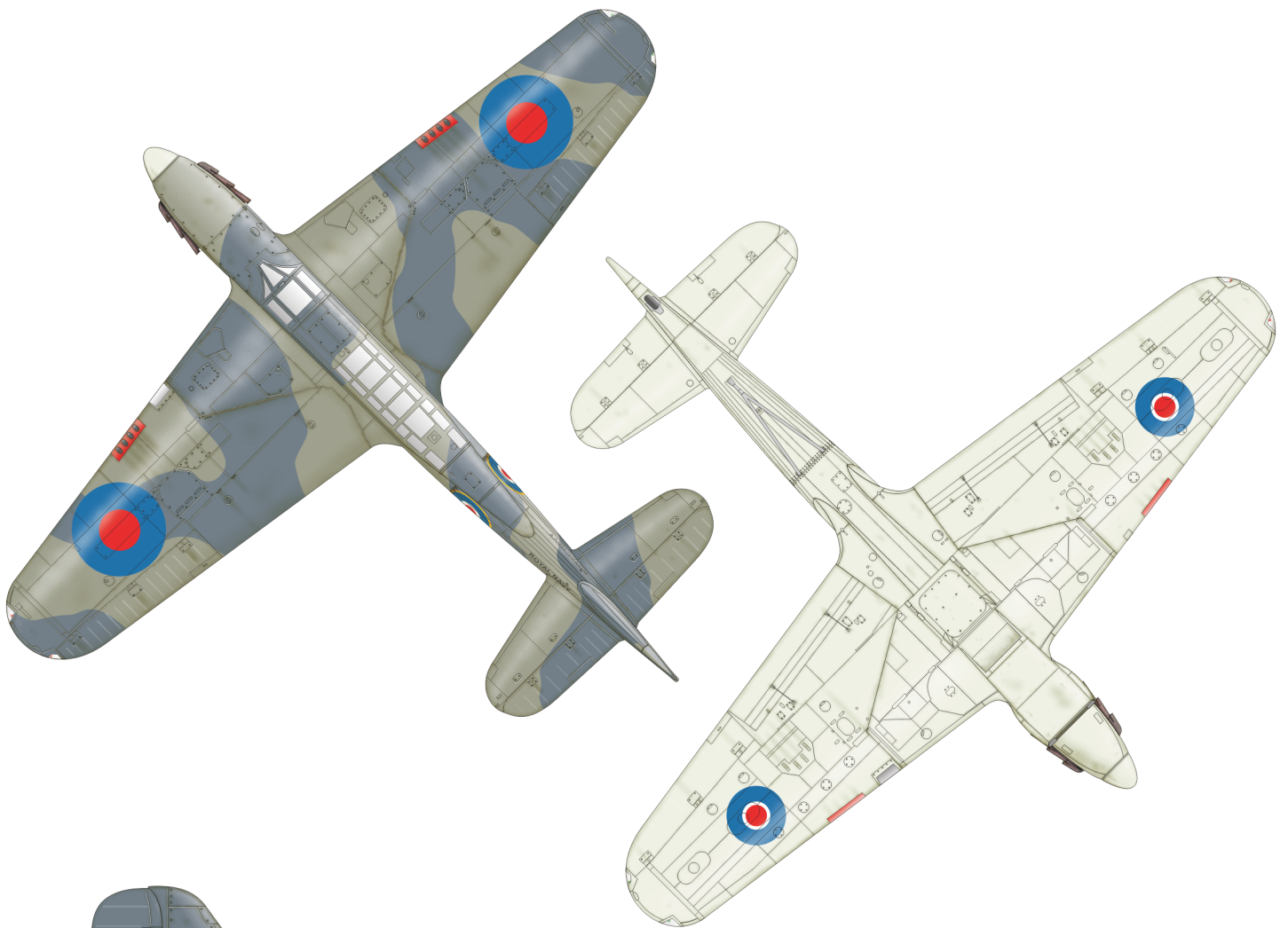
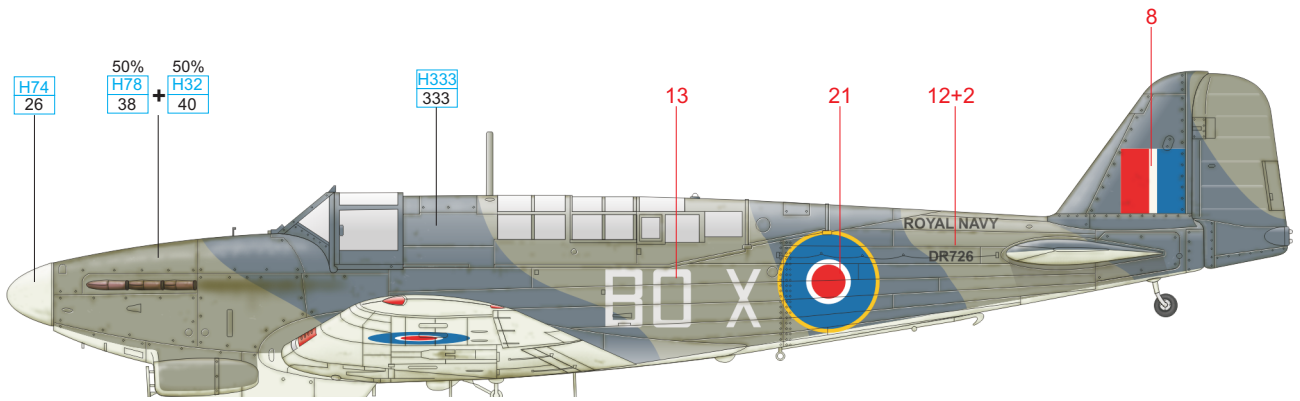


DR641, No. 809 Sq. FAA, HMS Victorious during - Operation Torch - November 1942



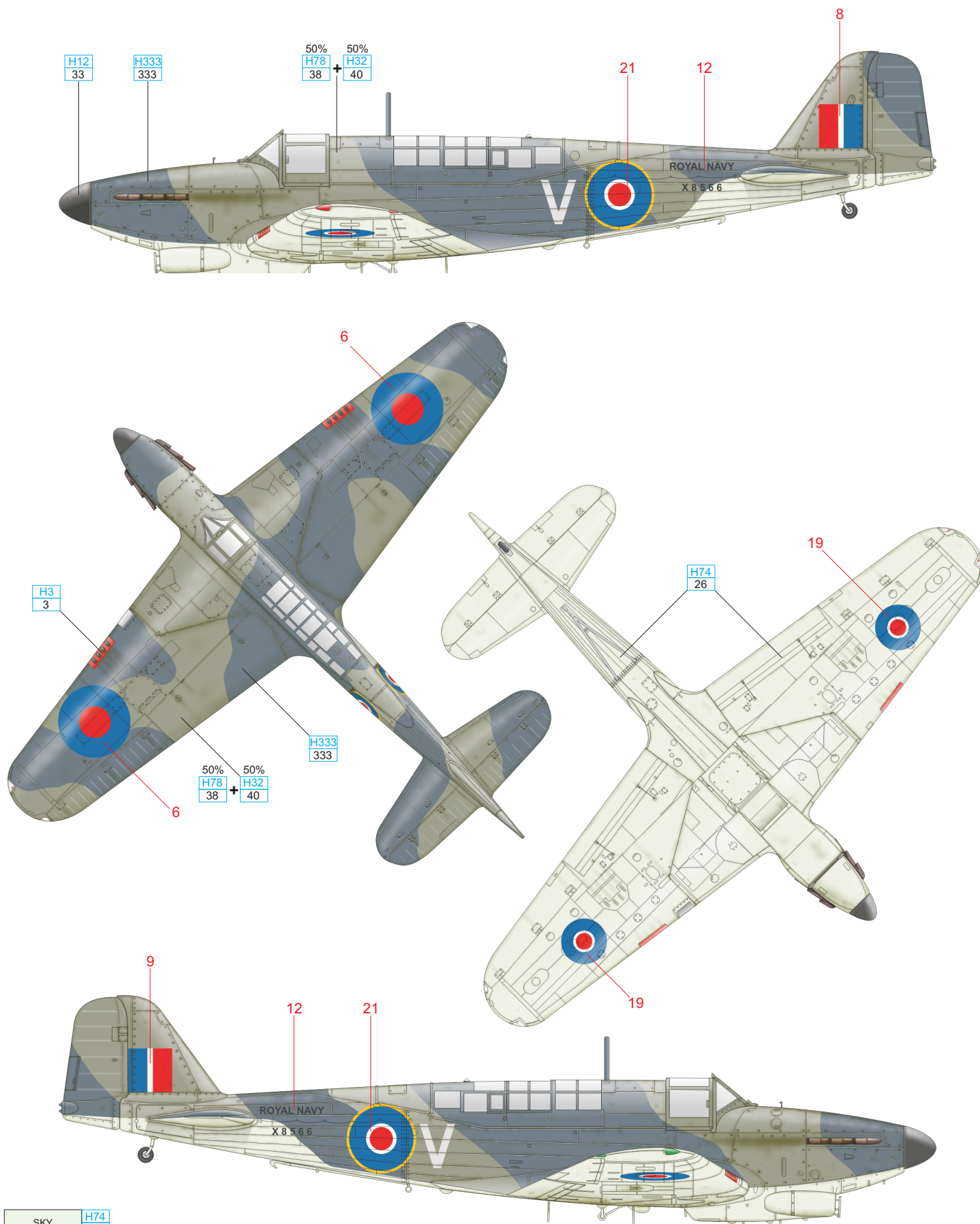
SKY	H74 26				
	50% H78 38	+	50% H32 40		
DARK SLATE GREY	H333 333		EXTRA DARK SEA GREY	H3 3	BLACK H12 33

DR726, No 784 Sq. FAA, HNS Ravager, February 1944



SKY	H74 26	50% DARK SLATE GREY	H78 38	+	50% H32 40	EXTRA DARK SEA GREY	H333 333	RED	H3 3
-----	-----------	---------------------------	-----------	---	------------------	------------------------	-------------	-----	---------

X8566, No.889 Sq. FAA,Fayid, Egypt, July 1942



SKY	H74	26					
	50%		50%				
DARK SLATE GREY	H78	38	+	H32	40	EXTRA DARK SEA GREY	H333
						RED	H3
						BLACK	H12
							33