

RUSSIAN FIGHTER

1:48 SCALE PLASTIC KIT



intro

The roots of the Su-27 can be traced back to the end of the sixties and beginning of the seventies. At the time, it became known that the Americans were working on their F-X Project, the result of which was the F-15 Eagle. The Soviet Union, naturally, had to prepare an answer. The General Staff formulated a requirement for the Perspektivnyy Frontovoy Istrebitel (PFI - advanced frontal fighter aircraft). It was to be able to operate from small, unprepared airstrips, have a good range, quick turnaround time, and carry a wide range of weaponry. It was also to be capable of over Mach 2 speeds.

Aerodynamic studies were undertaken at TsAGI, in co-operation with OKB Sukhoi. Initial studies showed the need to explore two roads, which added the PLFI to the PFI project, and was to give the Soviet air force an equivalent to the F-16 Fighting Falcon. It was anticipated that the future Soviet Air Force would be composed of roughly one third PFI and two-thirds PLFI. While the PLFI project was entrusted to Mikoyan-Gurevich, resulting in the MiG-29, the PFI work was the responsibility of Sukhoi.

The first PFI aircraft was the Sukhoi T-10, and took to the air for the first time on April 20, 1977. The aircraft was characterized by a delta type wing, twin fins, and two separate engines. The new aircraft did not escape attention of unfriendly elements, and was given the reporting name Flanker A. The development of the T-10 was met with a list of difficulties, finally culminating in a crash on April 20th, 1978. The concept was then reworked into the T-10S, which flew for the first time on April 20, 1981. Its fate wasn't much better, and it too crashed on December 23 of the same year.

The Su-27 entered serial production in 1984, when the first deliveries took place. Problems plagued efforts to equip units of the new type, and full production capabilities were not realized until 1986. Deliveries were made to Frontal Aviation as well as units of the PVO, where they replaced the Su-15 Flagon. Series Su-27s are designated Su-27S, and coded Flanker B by NATO.

The power units are composed of a pair of Lyulka AL-31F afterburning turbojets. In combination with aerodynamic innovations and a low wing loading, these give the Flanker exceptional flight capabilities. A very popular maneuver is what has become known as the Pugachev Cobra, where the aircraft is capable of pitching up its nose in level flight past the vertical and back, with no appreciable change in altitude. The overall weight of the aircraft was lowered by the use of titanium in its construction.

The left wing root houses a GS-30-1 30mm cannon with 150 rounds. Other ordinance can be carried on ten external stores stations.

The Su-27 has shown itself in battle. Russian aircraft were used in combat between 1992 and 1993 in Abkhazia where the opponent was the air force of Georgia. The Russian aircraft also took part in ops in southern Osetia, in the Caucasus Mountains in 2008. Ethiopian Su-27s reportedly have shot down five Eritrean MiG-29s before Eritrea also purchased the type.

A two-seat combat trainer was developed in the form of the Su-27UB. NATO allocated the reporting name Flanker C. For carrier service, the Su-27K (also designated Su-33, Flanker D) was developed. Export versions are designated Su-27SK and Su-27UBK.

Further development of the aircraft has led to the Su-32, Su-34, Su-35 (Flanker E) and Su-37 (Flanker F).

úvodem

Kořeny vzniku Su-27 sahají až na přelom 60. a 70. let minulého století. Tehdy vešlo ve známost, že americké ozbrojené síly pracují na programu F-X, jehož výsledkem se stal typ F-15 Eagle. Sovětský svaz pochopitelně nemohl zůstat pozadu. Generální štáb zformuloval požadavky na Perspektivnyj frontovoj istrebitel (PFI – pokročilý frontový stíhací letoun). Měl mít schopnost operovat z malých nezpevněných ploch, disponovat značným doletem, vynikající obratností a nést rozsáhlou výzbroj. Požadována byla také rychlost vyšší než 2 machy.

Práci na aerodynamické studii se zhostil CAGI ve spolupráci s konstrukční kanceláří Suchoj. Záhy ukázalo, že bude potřeba jít dvěma cestami, a k programu PFI tak přibyl ještě program PLFI, který měl sovětským ozbrojeným silám dát ekvivalent typu F-16 Fighting Falcon. Plány předpokládaly, že sovětské letectvo se bude skládat z jedné třetiny z letounů PFI a ze dvou třetin z letounů PLFI. Zatímco program PLFI dostala na starost konstrukční kancelář Mikojan-Gurjevič a výsledkem se stal typ MiG-29, programu PFI se s konečnou platností ujal Suchoj.

První letoun programu PFI, Suchoj T-10, se dostal do vzduchu 20. května 1977. Stroj charakterizovalo delta křídlo, dvojité svíslé ocasní plochy a dva separátně instalované motory. Nový stroj nešel pozornosti nepřátelských rozvědek a dostal kódové označení Flanker A. Vývoj T-10 se potýkal s řadou potíží, které nakonec vyústily v havárii 20. dubna 1978. Koncept byl poté přepracován do podoby T-10S, který poprvé vzlétl 20. dubna 1981. Ani ten se nevyhnul problémům a havaroval 23. prosince téhož roku.

Do sériové výroby se typ Su-27 dostal v roce 1984, kdy začaly první kusy přicházet do služby. Problémy při výrobě však zavádění nového typu brzdily, na plný výkon běžela až roce 1986. Dostávalo je jak frontové letectvo, tak jednotky protivzdušné obrany, kde nahrazovaly typ Su-15 Flagon. Sériové Su-27 bývají označovány jako Su-27S, v kódu NATO Flanker B.

Pohon letounu zajišťovala dvojice proudových motorů Ljulka AL-31F s přídavným spalováním. V kombinaci s aerodynamickým řešením letounu a nízkým plošným zatížením křídla dávaly Flankeru vynikající letové schopnosti. Velmi populární se stala tzv. Pugačevova kobra, kdy letoun dokázal během tohoto manévru letět po krátkou dobu s úhlem náběhu křídla 120°. Snížení hmotnosti letounu bylo dosaženo také použitím titanu coby konstrukčního materiálu.

V levém kořeni křídla byl zabudován kanon GŠ-30-1 ráže 30 mm se zásobou 150 ran. Další výzbroj, rakety a pumy, bylo možné instalovat na deset závěsných bodů.

Su-27 se prezentovaly na válečném poli. Ruské stroje se dostaly do bojů v letech 1992 až 93 nad Abcházíí, kde bylo jejich soupeřem gruzínské letectvo. Ruské Su-27 se podílely také na operacích v rámci konfliktu v Jižní Osetii v roce 2008. Etiopské stroje pak bojovaly s eritrejskými MiGy-29 a údajně jich pět sestřelily.

Vznikla také bojově-cvičná dvoumístná verze Su-27UB. V systému NATO má označení Flanker C. Pro službu na letadlových lodích jsou určeny Su-27K (označovány též Su-33, Flanker D), stroje vyrobené na export nesou označení Su-27SK, resp. Su-27UBK.

Další vývoj letounu vedl k typům Su-32, Su-34, Su-35 (Flanker E) a Su-37 (Flanker F).



Carefully read instruction sheet before assembling. When you use glue or paint, do not use near open flame and use in well ventilated room. Keep out of reach of small children. Children must not be allowed to suck any part, or pull vinyl bag over the head.



Před započetím stavby si pečlivě prostudujte stavební návod. Při používání barev a lepidel pracujte v dobře větrané místnosti. Lepidla ani barvy nepoužívejte v blízkosti otevřeného ohně. Model není určen malým dětem, mohlo by dojít k požití drobných dílů.



lire soigneusement la fiche d'instructions avant d'assembler. Ne pas utiliser de colle ou de peinture à proximité d'une flamme nue, et aérer la pièce de temps en temps. Garder hors de portée des enfants en bas âge. Ne pas laisser les enfants mettre en bouche ou sucer les pièces, ou passer un sachet vinyl sur la tête.



Von dem Zusammensetzen die Bauanleitung gut durchlesen. Kleber und Farbe nicht nahe von offenem Feuer verwenden und das Fenster von Zeit zu Zeit Belüftung öffnen. Bausatz von kleinen Kindern fernhalten. Verhüten Sie, daß Kinder irgenwelche Bauteile in den Mund nehmen oder Plastiktüten über den Kopf ziehen.



組み立てる前に必ず説明書をお読み下さい。接着剤や塗料をご使用の際は、窓を開けて十分な換気をおこない、火のそばでは使用しないで下さい。小さな子供の手の届かない所に必ず保管してください。部品や破片を噛んだり、なめたり、飲んだりすると大変危険です。又、部品を取り出した後のビニール袋は、小さな子供が頭から被ったりすると窒息する恐れがありますので、破り捨てして下さい。

INSTRUCTION SIGNS



INSTR. SYMBOL



INSTRUKTION SINNBILDEN



SYMBOLES



記号の説明



OPTIONAL
VOLBA
FACULTATIF
NACH BELIEBEN
選択する



BEND
OHNOUT
PLIER SIL VOUS PLAIT
BITTE BIEGEN
折る



OPEN HOLE
VYVRTAT OTVOR
FAIRE UN TROU
OFFNEN
穴を開ける



SYMETRICAL ASSEMBLY
SYMETRICKÁ MONTÁŽ
MONTAGE SYMÉTRIQUE
SYMMETRISCHE AUFBAU
左右均等に組み立てる



NOTCH
ZÁŘEZ
L INCISION
DER EINSCHNITT
切る



REMOVE
ODŘÍZNOU
RETIRER
ENTFERNEN
移す



APPLY EDUARD MASK
AND PAINT
POUŽIT EDUARD MASK
NABARVIT

PARTS



DÍLY



TEILE

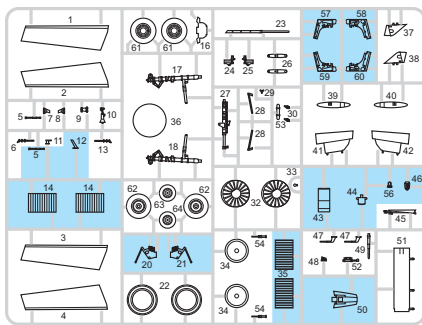


PIÈCES



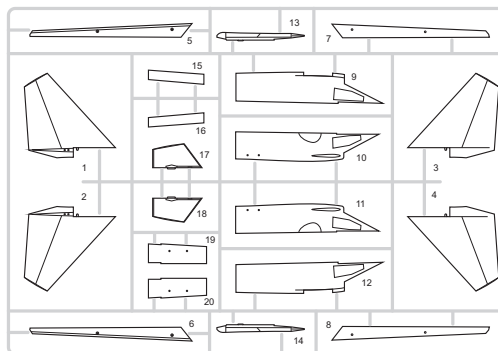
部品

A>

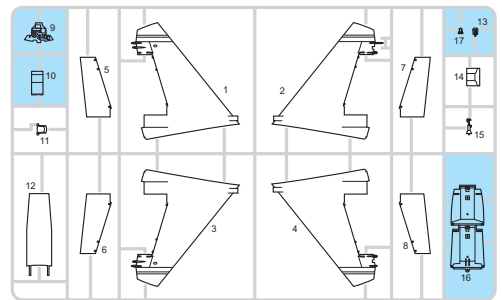


B>

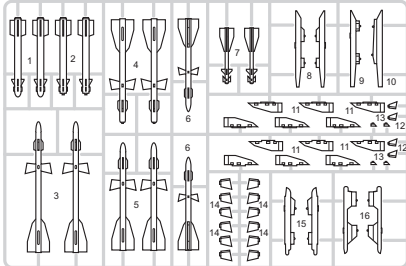
PLASTIC PARTS



C>

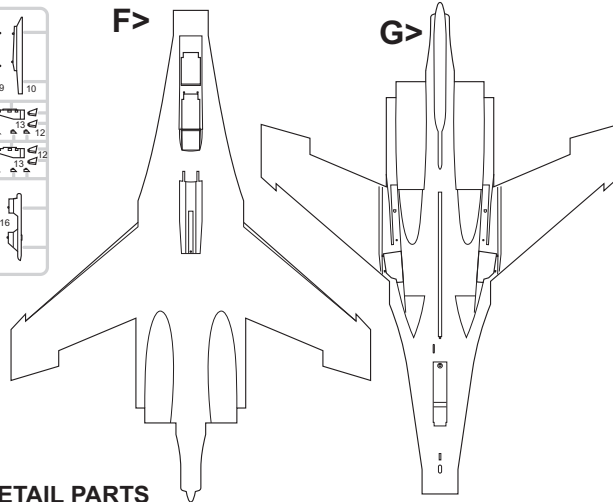


D>

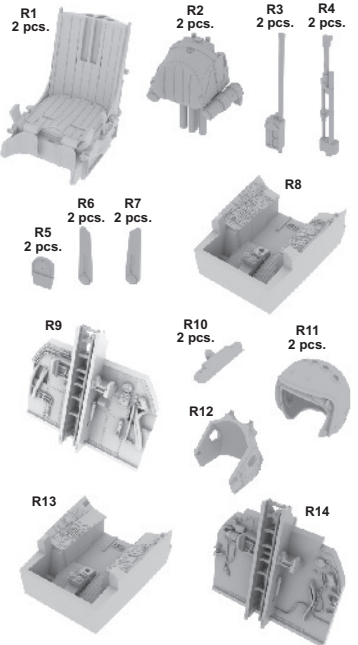


F>

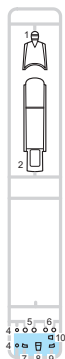
G>



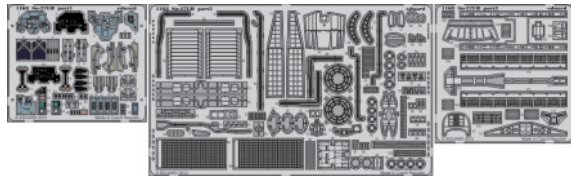
R - RESIN PARTS



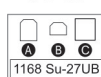
E>



PE - PHOTO ETCHED DETAIL PARTS



FILM

eduard
MASK

Parts not for use. -Teile werden nicht verwendet. -Pièces à ne pas utiliser. -Tyto díly nepoužívejte při stavbě. - 使用しない部品

COLOURS



BARVY



FARBEN



PEINTURE

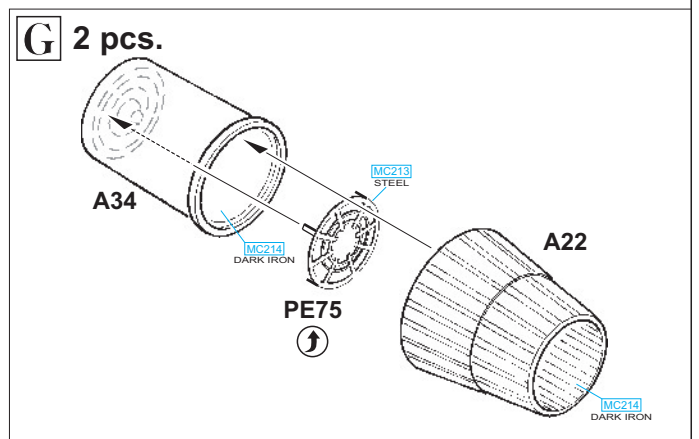
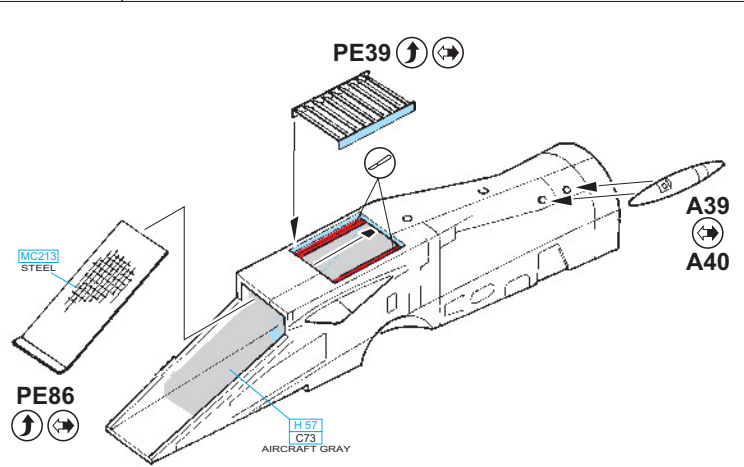
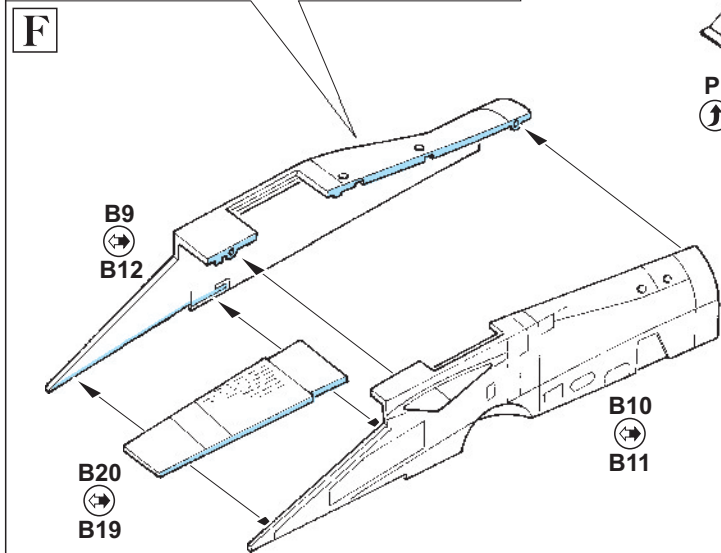
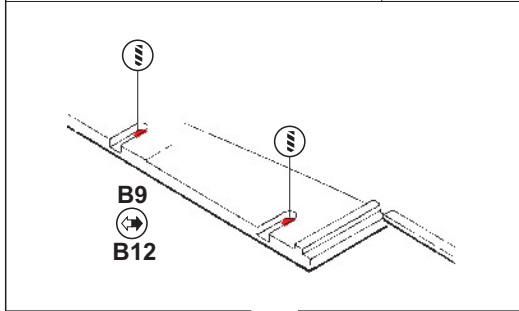
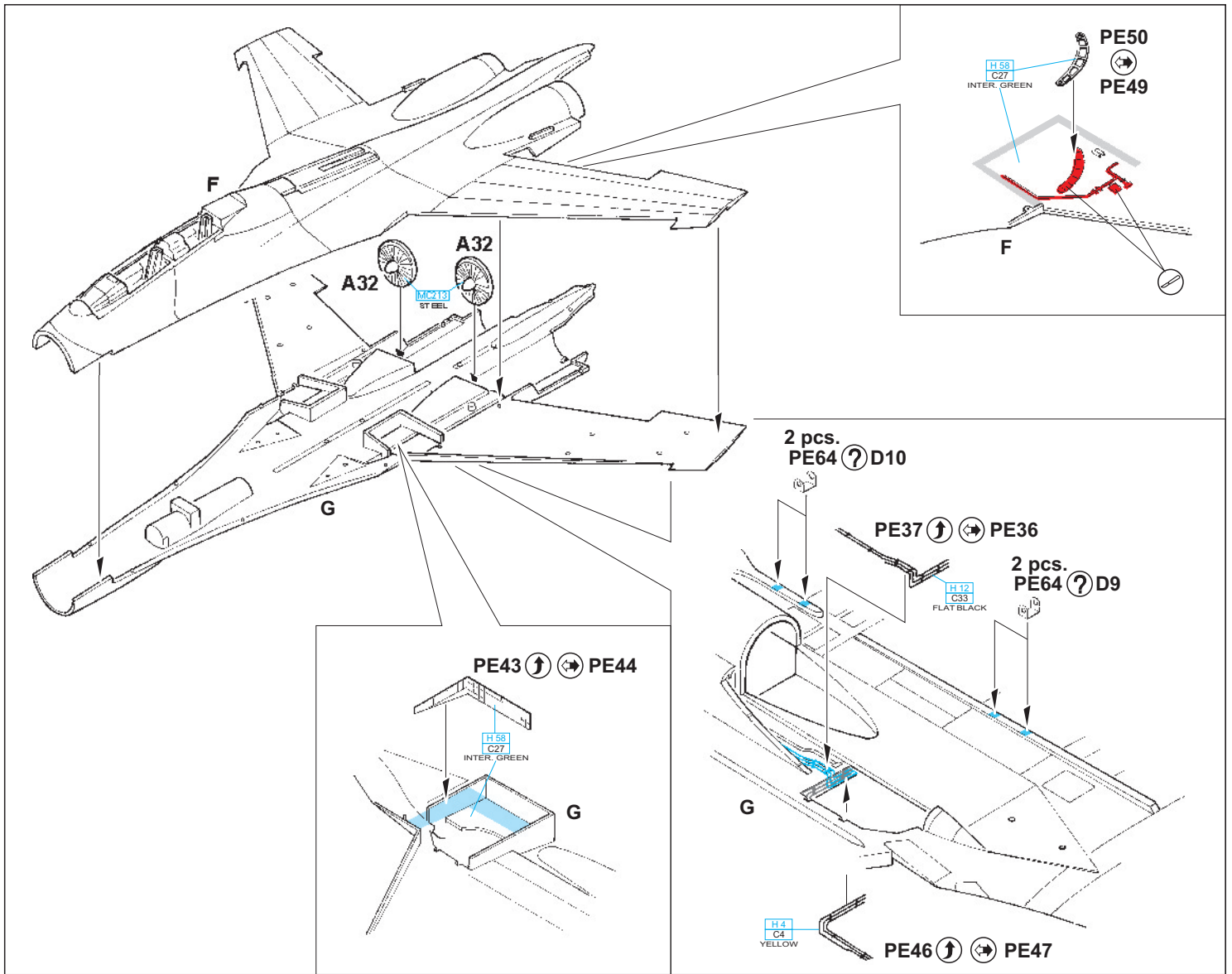


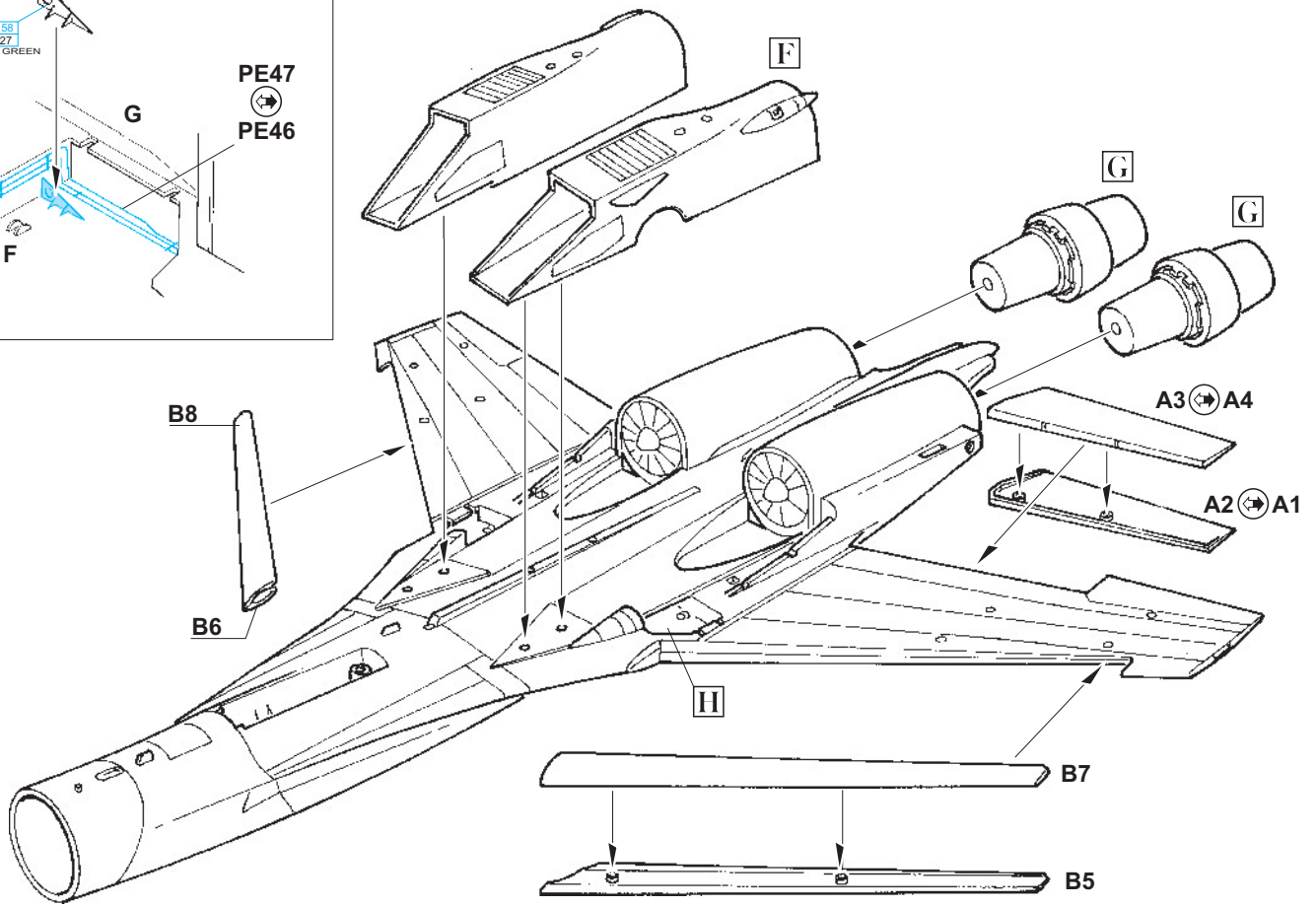
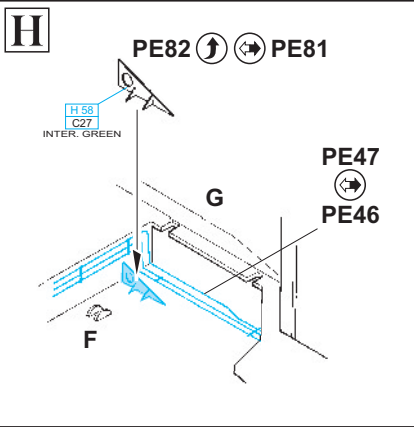
色

GSI Creos (GUNZE)		
AQUEOUS	Mr.COLOR	
H1	C1	WHITE
H2	C2	BLACK
H4	C4	YELLOW
H5	C5	BLUE
H7	C7	BROWN
H11	C62	FLAT WHITE
H12	C33	FLAT BLACK
H25	C34	SKY BLUE
H32		FIELD GRAY
H47	C41	RED BROWN

H51	C11	LIGHT GULL GRAY
H57	C73	AIRCRAFT GRAY
H58	C27	INTERIOR GREEN
H60	C16	GREEN
H67		LIGHT BLUE
H75	C25	DARK SEAGRASS
H77	C137	TIRE BLACK
H302	C302	GREEN
H305	C305	GRAY
H307	C307	GRAY
H308	C308	GRAY

H316	C316	WHITE
H318	C318	RADOME
H323	C323	LIGHT BLUE
H336	C336	SAND GRAY
H418	C118	LIGHT BLUE
H422	C122	LIGHT GREEN
Mr.COLOR SUPER METALLIC		
SM06		CHROME SILVER
Mr.METAL COLOR		
MC213		STEEL
MC214		DARK IRON
MC218		ALUMINIUM

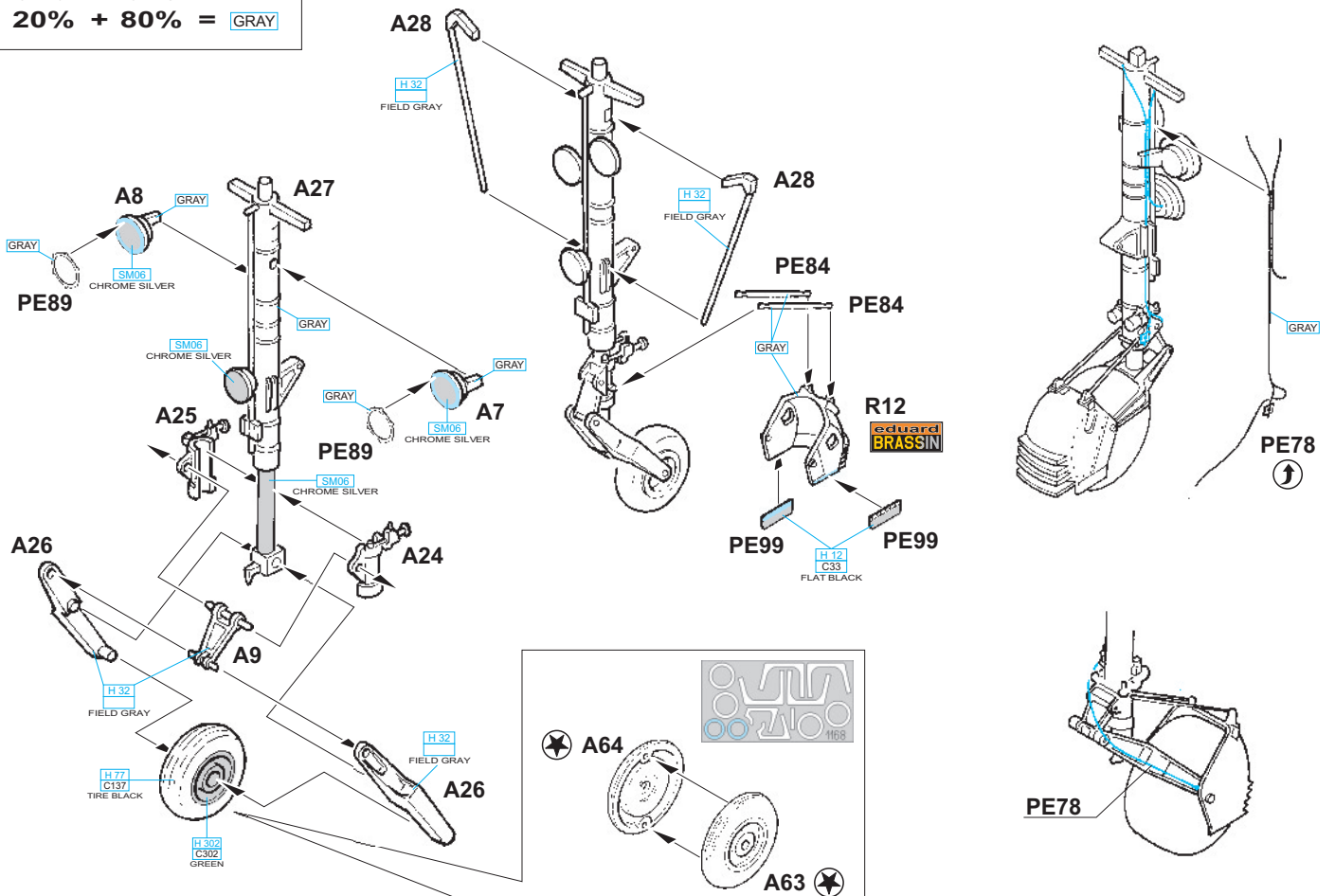


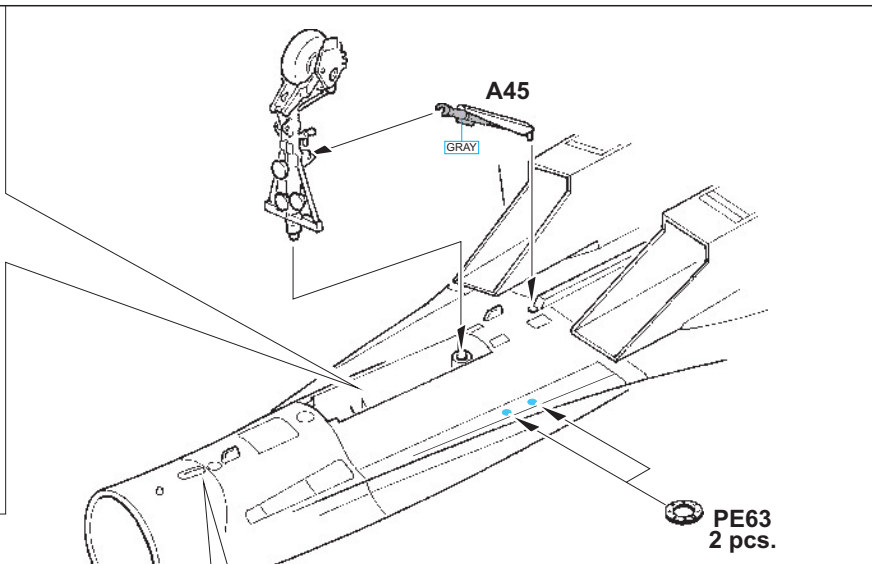
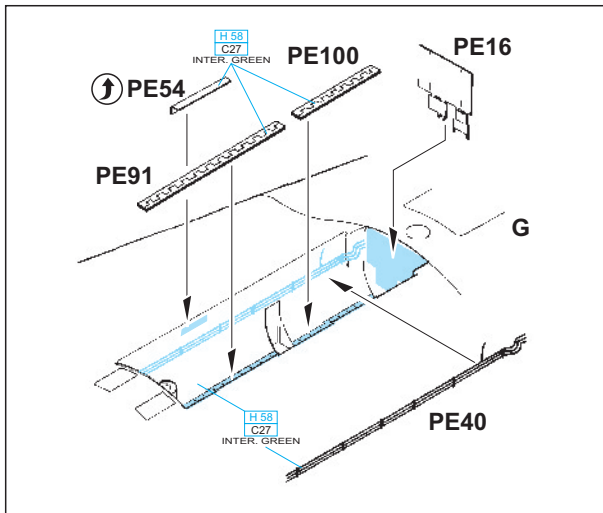


H 57
C73
AIRCRAFT GRAY

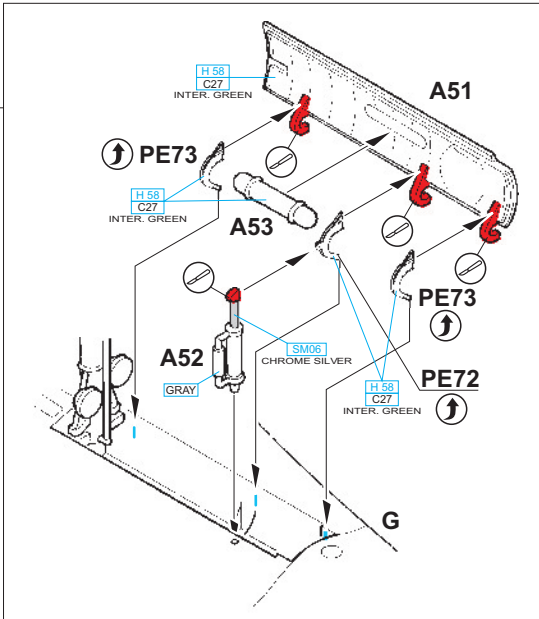
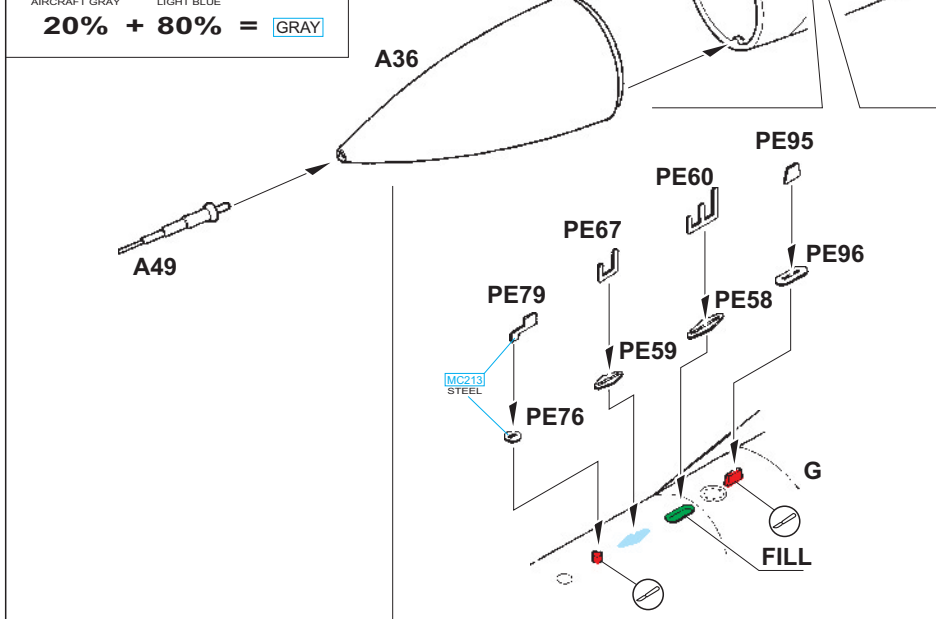
H 67
LIGHT BLUE

20% + 80% = GRAY

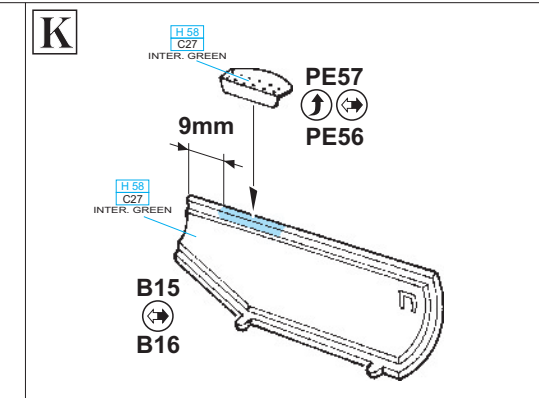
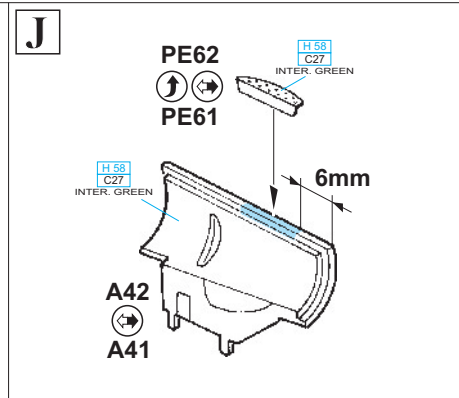
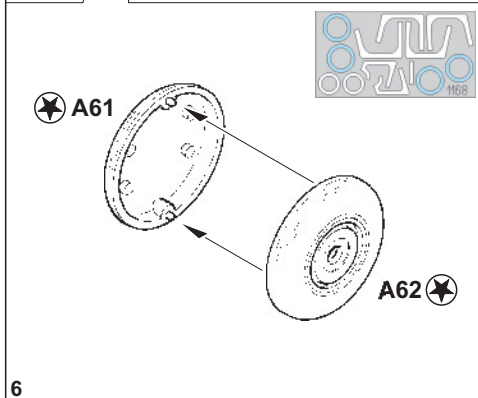
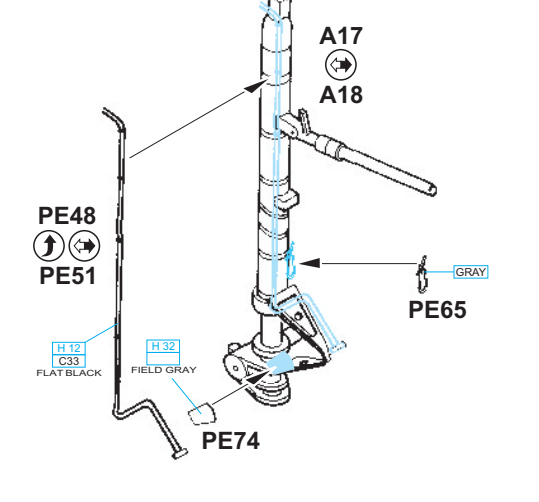
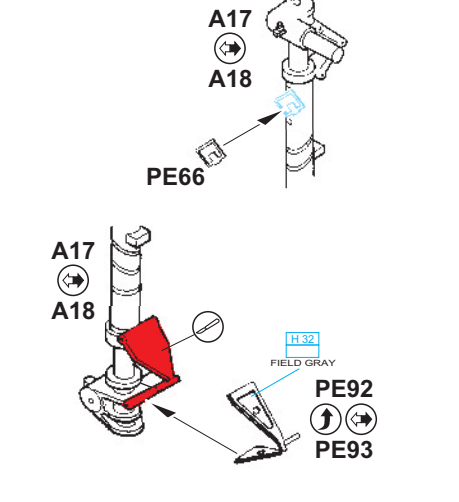
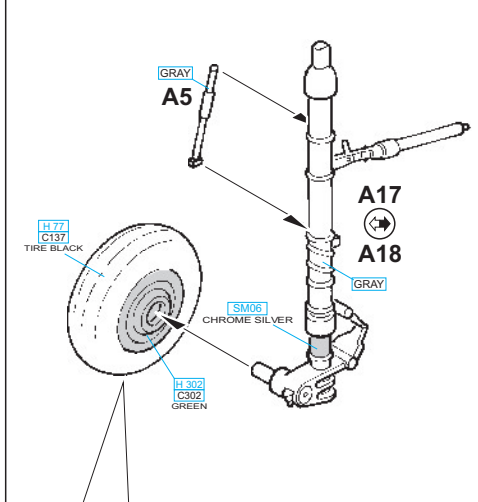


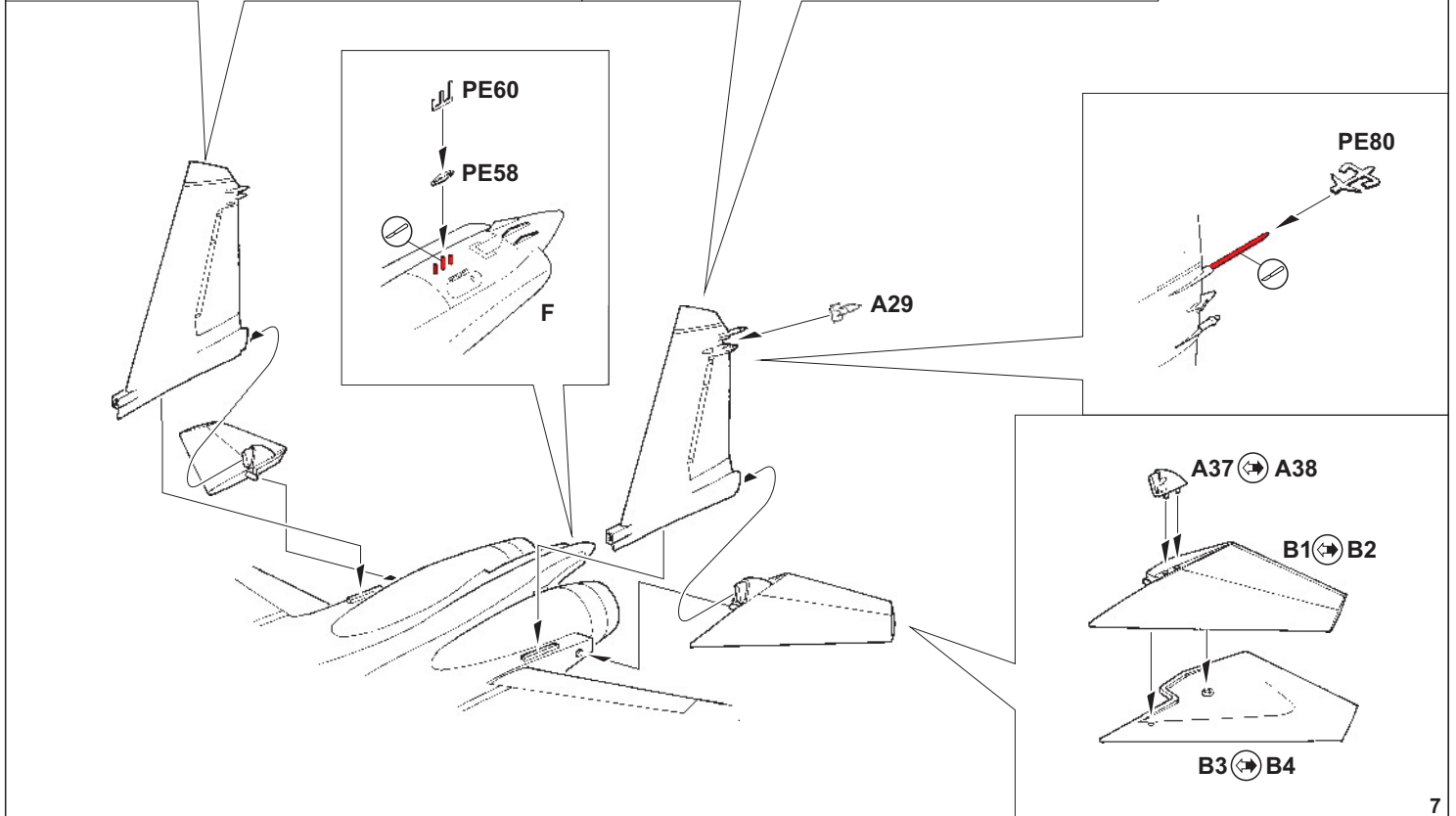
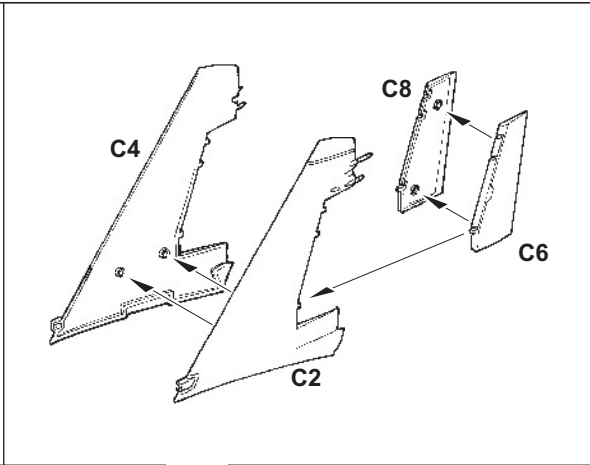
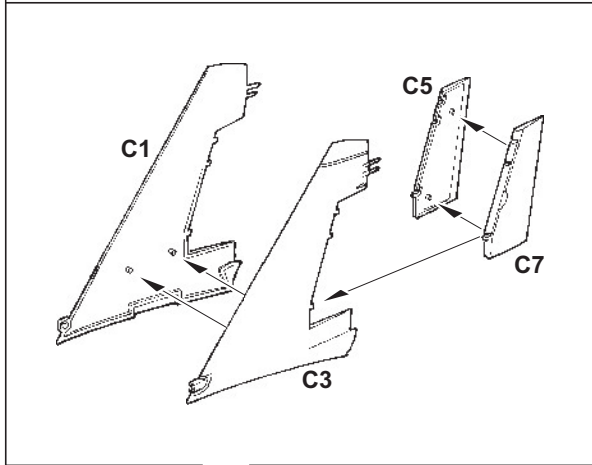
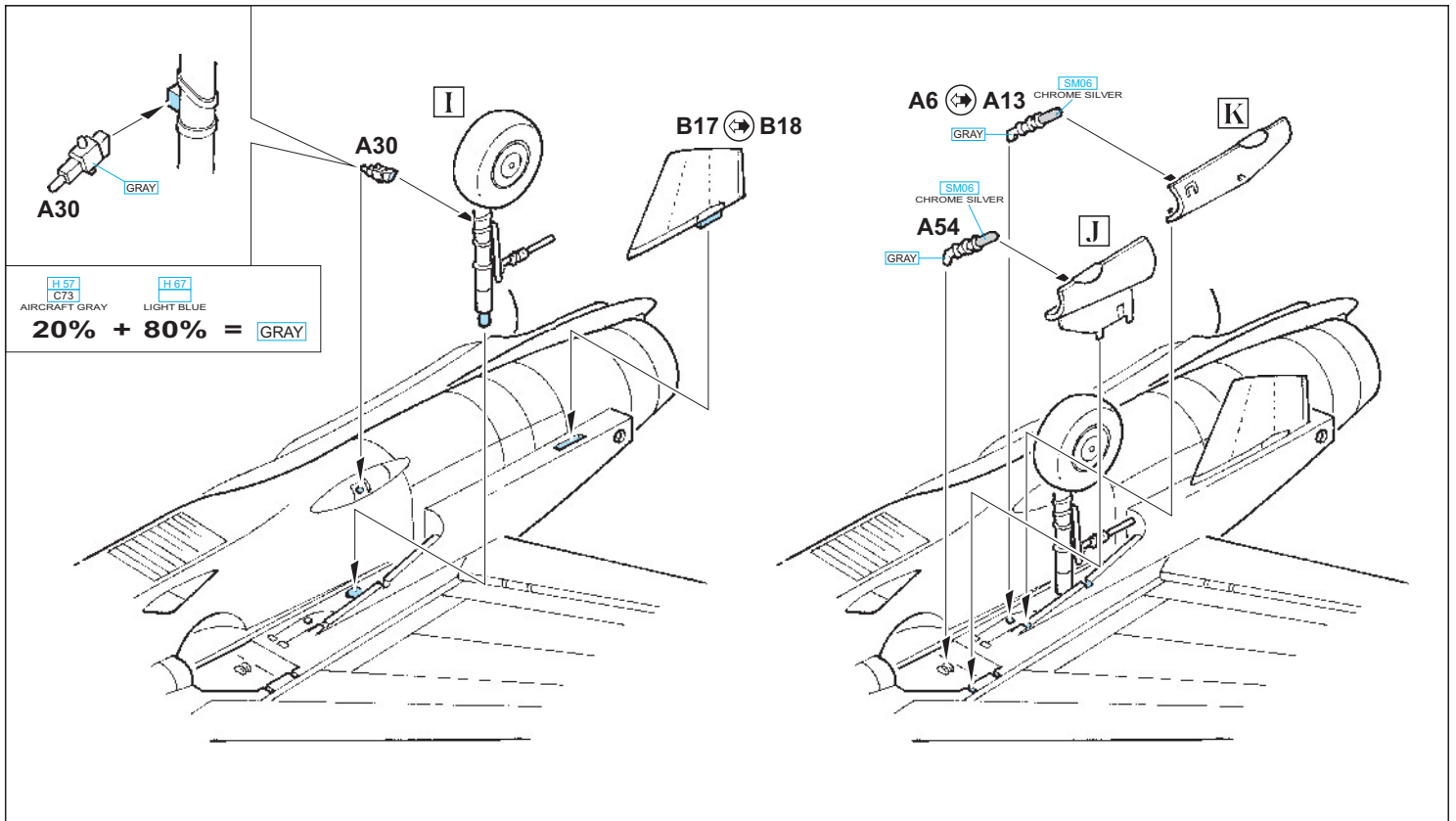


H 57 C73 AIRCRAFT GRAY
 H 67 LIGHT BLUE
 20% + 80% = GRAY

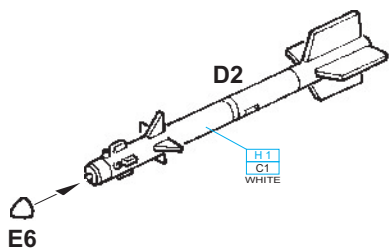


I

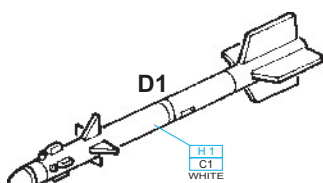




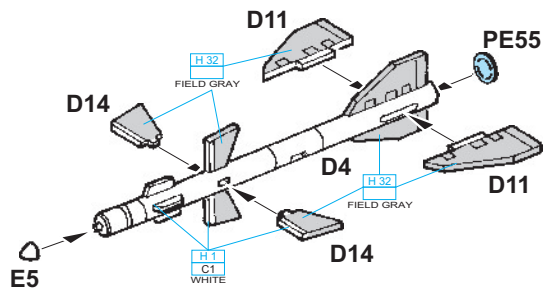
L 2 pcs.



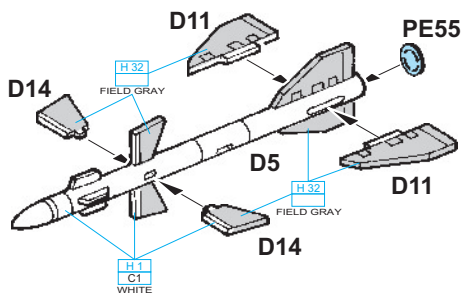
M 2 pcs.



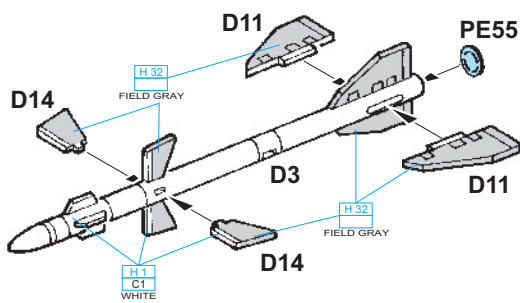
N 2 pcs.



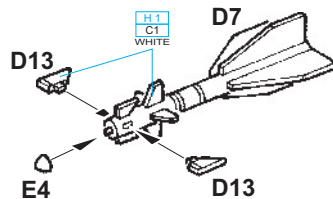
O 2 pcs.



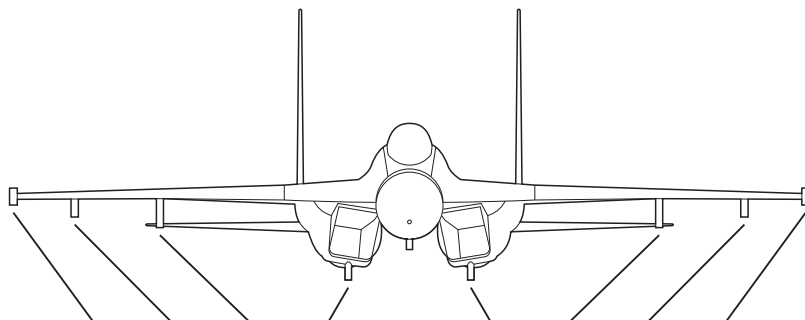
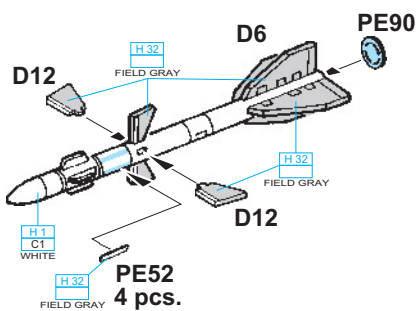
P 2 pcs.



Q 2 pcs.



R 2 pcs.



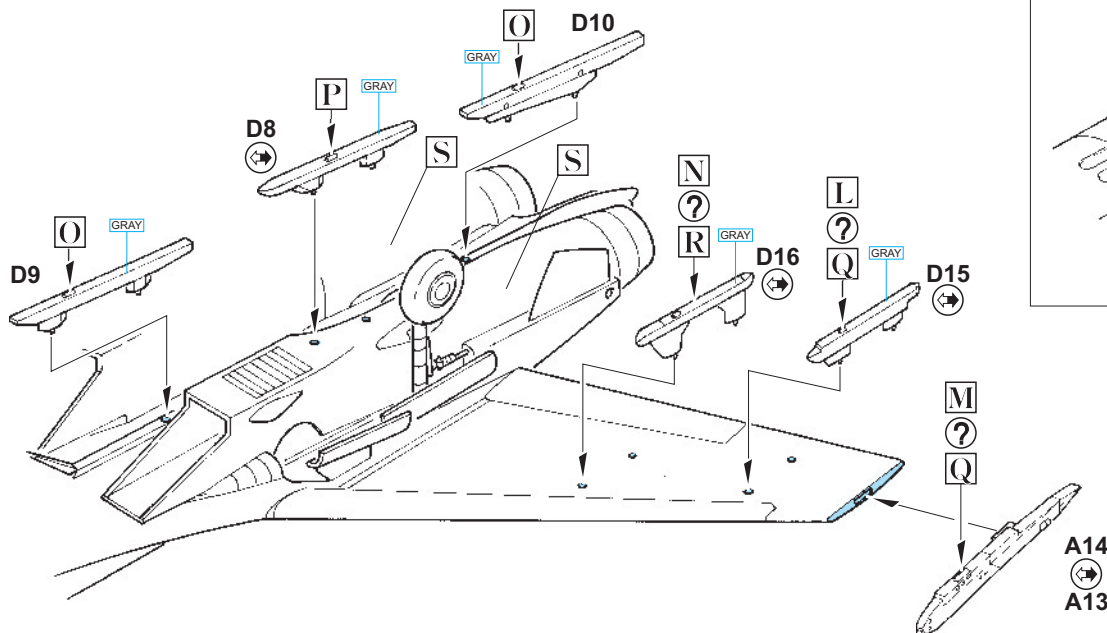
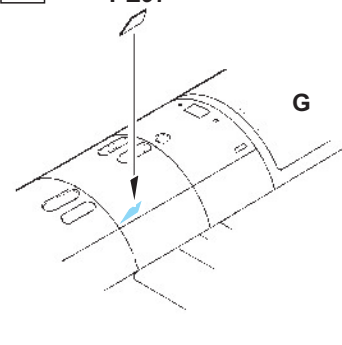
M	L	N	P
?	?	?	
Q	Q	R	

P	N	L	M
	?	?	?
	R	Q	Q

H57 C73 AIRCRAFT GRAY H67 LIGHT BLUE
20% + 80% = GRAY

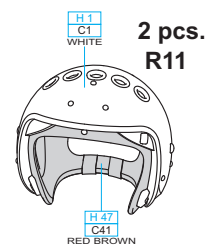
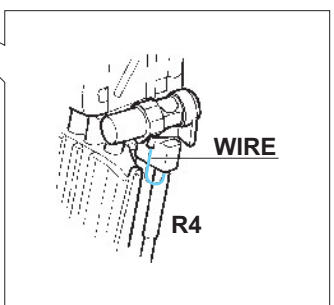
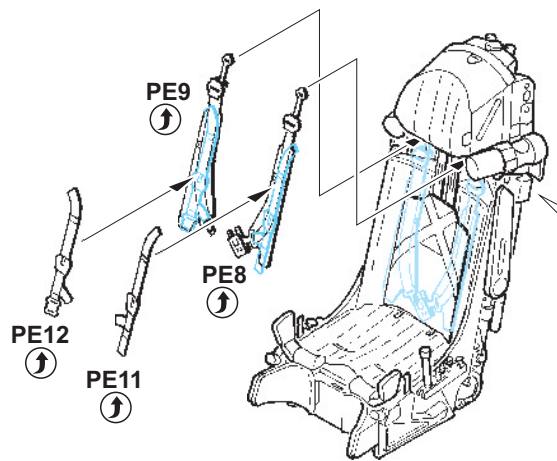
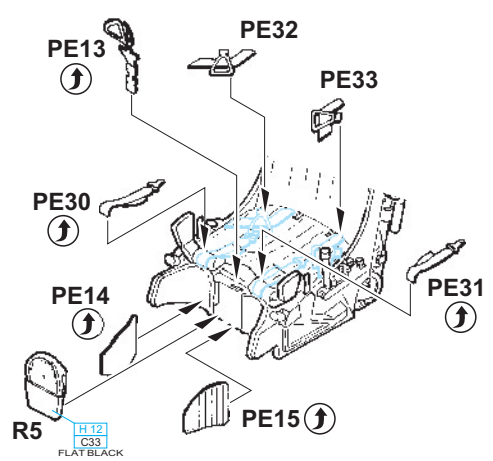
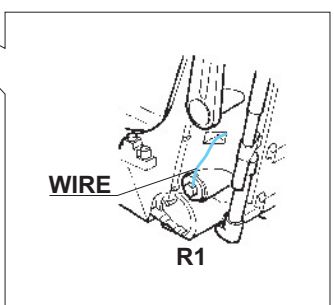
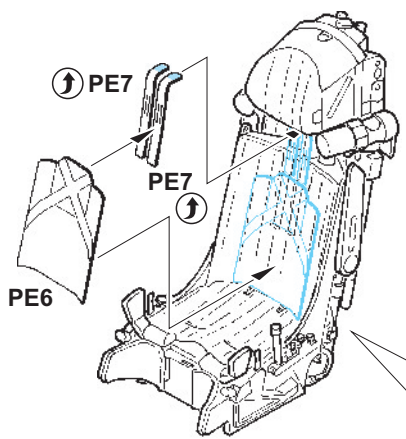
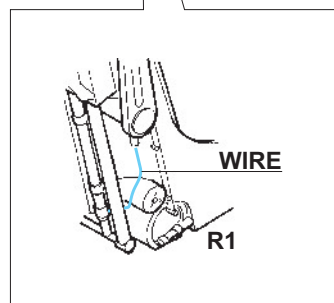
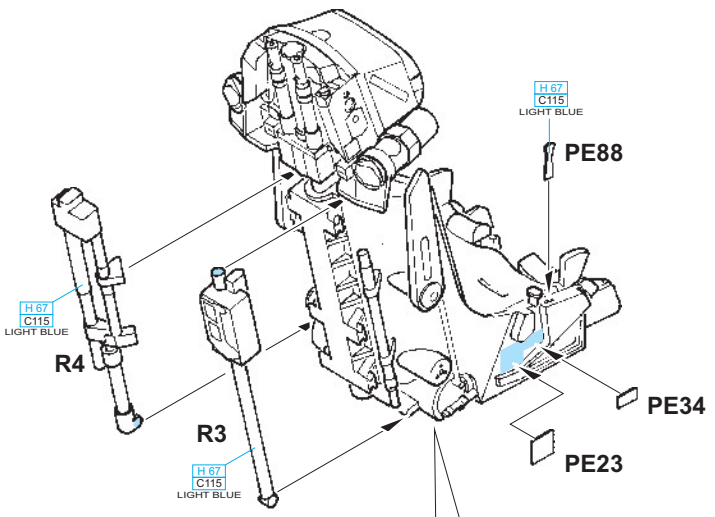
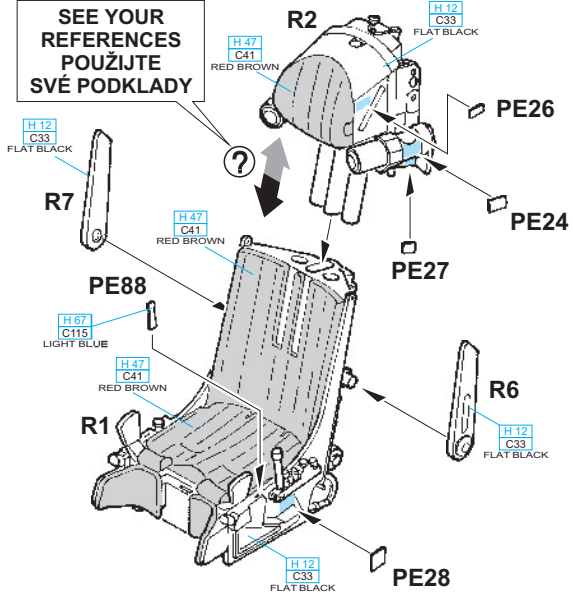
S

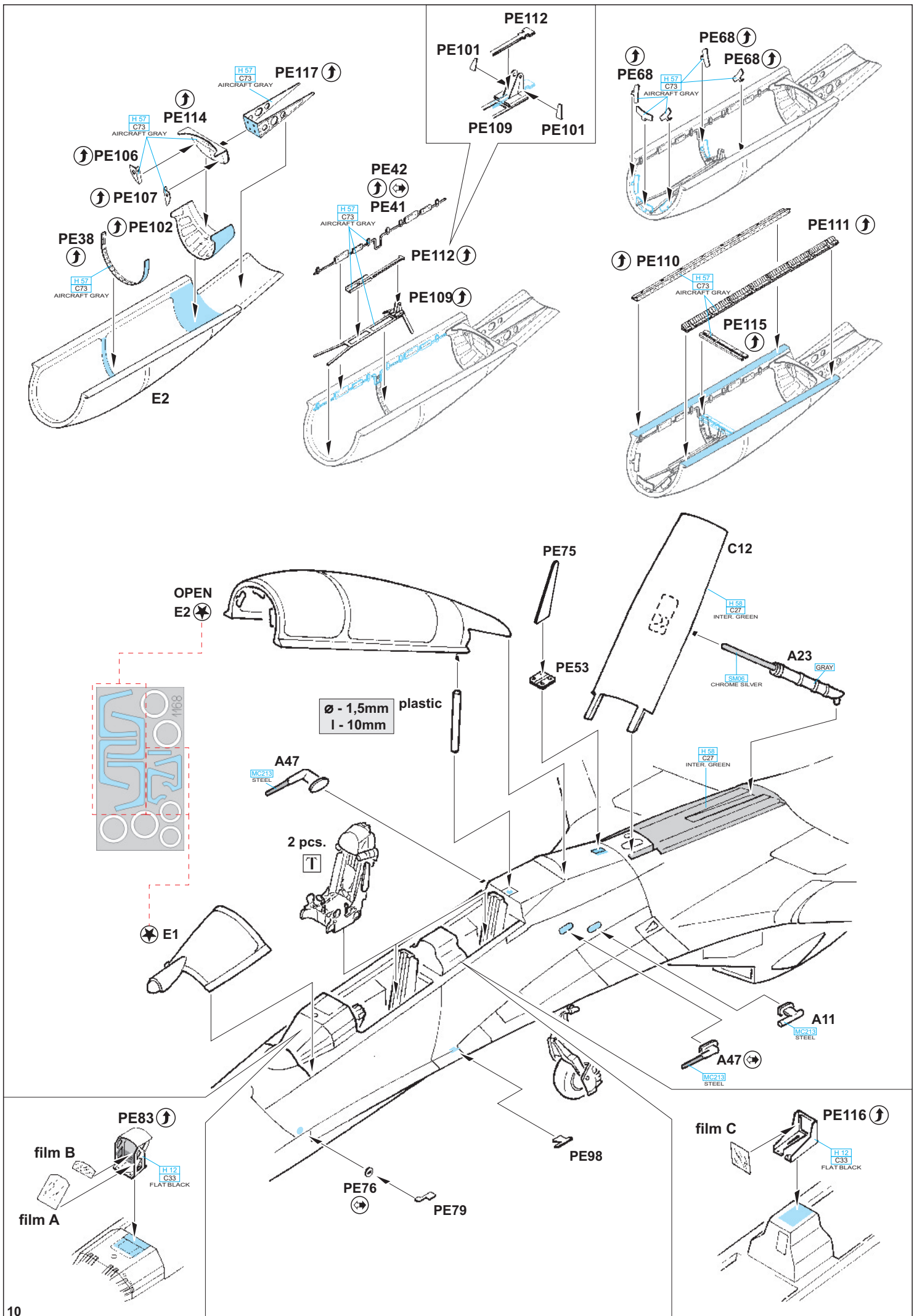
PE97



A14
A13

SEE YOUR REFERENCES
POUŽIJTE
SVÉ PODKLADY

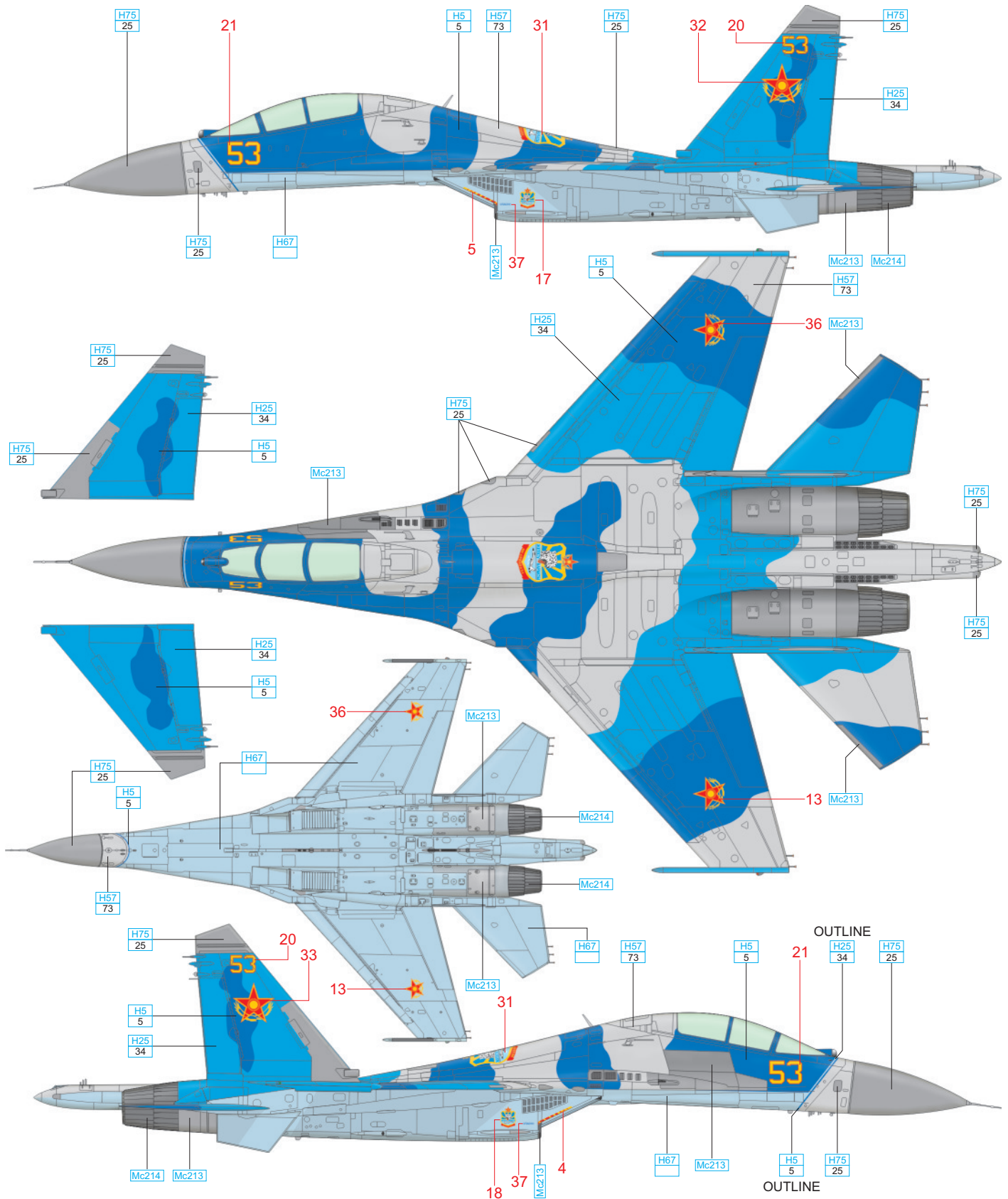




A Su-27UBM1, Kazakh Air Force, Taldykorgan Air Base

Kazakhstan swapped their Flankers with Russia for the Tu-95 nuclear bombers that had been left in Kazakhstan after the Soviet Union broke up and for the use of the Baikonur Space Center. All the Su-27s were delivered between 1996 and 1999. The depicted aircraft was overhauled in the Ukraine. The upgrade done during the overhaul increased the aircraft's ability to attack ground targets using missiles and guided bombs.

Kazaši získali své Flankery výměnou za letouny bombardéry Tu-95, které zůstaly po rozpadu SSSR na území dnešního Kazachstanu a za pronájem kosmodromu Bajkonur. Všechny stroje byly dodány od ruských jednotek v letech 1996-99. Tento Su-27UBM1 je jedním ze strojů, které prošly generální opravou na Ukrajině. Tehdy prošly částečnou modernizací a zvětsila se jejich schopnost útoků na pozemní cíle pomocí řízené výzbroje raket a naváděných pum.

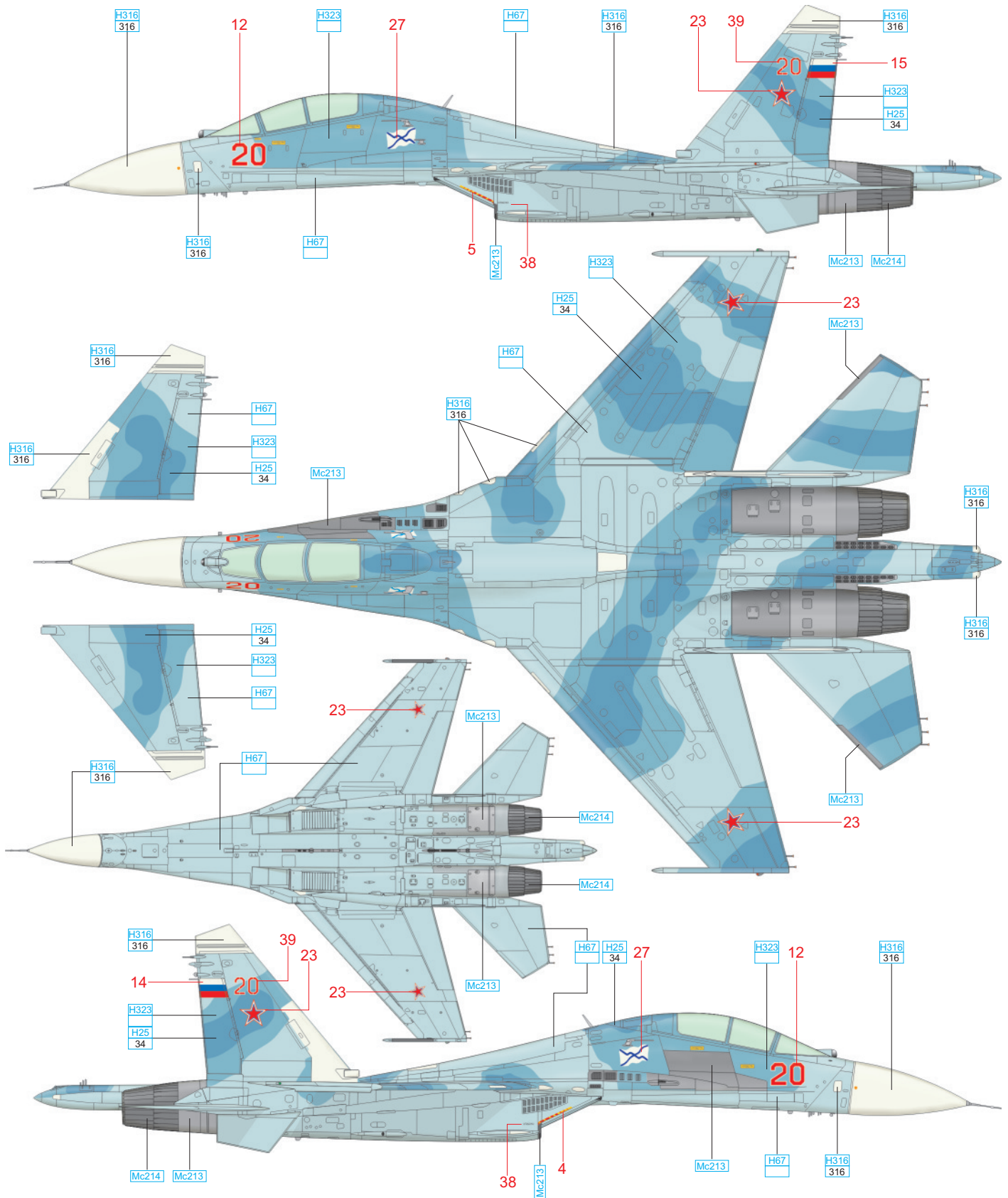


STEEL	Mc213	DARK IRON	Mc214	LIGHT BLUE	H67	LIGHT GREY	H57 73	BLUE	H25 34	DARK BLUE	H5 5	GREY	H75 25
-------	-------	-----------	-------	------------	-----	------------	--------	------	--------	-----------	------	------	--------

B Su-27UB, Russian Navy Air Force, Saki – Novofyodorovka Air Base, Ukraine, August, 2010

This two-seater is one of a few used by the Russian Navy. The aircraft was photographed by spotters at Saki-4 / Novofyodorovka Air Base on the Black Sea seaside, Ukraine. This Ukrainian air base is hired out by the Russian Navy and besides other functions, is used for the pilot training and conversion onto Su-27 and Su-33 fighters.

Jeden z mála strojů Su-27UB patřících ruskému námořnictvu. Stroj zachytily objektivy spotterů na ukrajinském letišti Saki-4 (Novofyodorovka) na břehu Černého moře. Základnu využívá ruské námořnictvo, jež si ji pronajímá a též využívá k výcviku a přeškolení pilotů na typy Su-27 a Su-33.

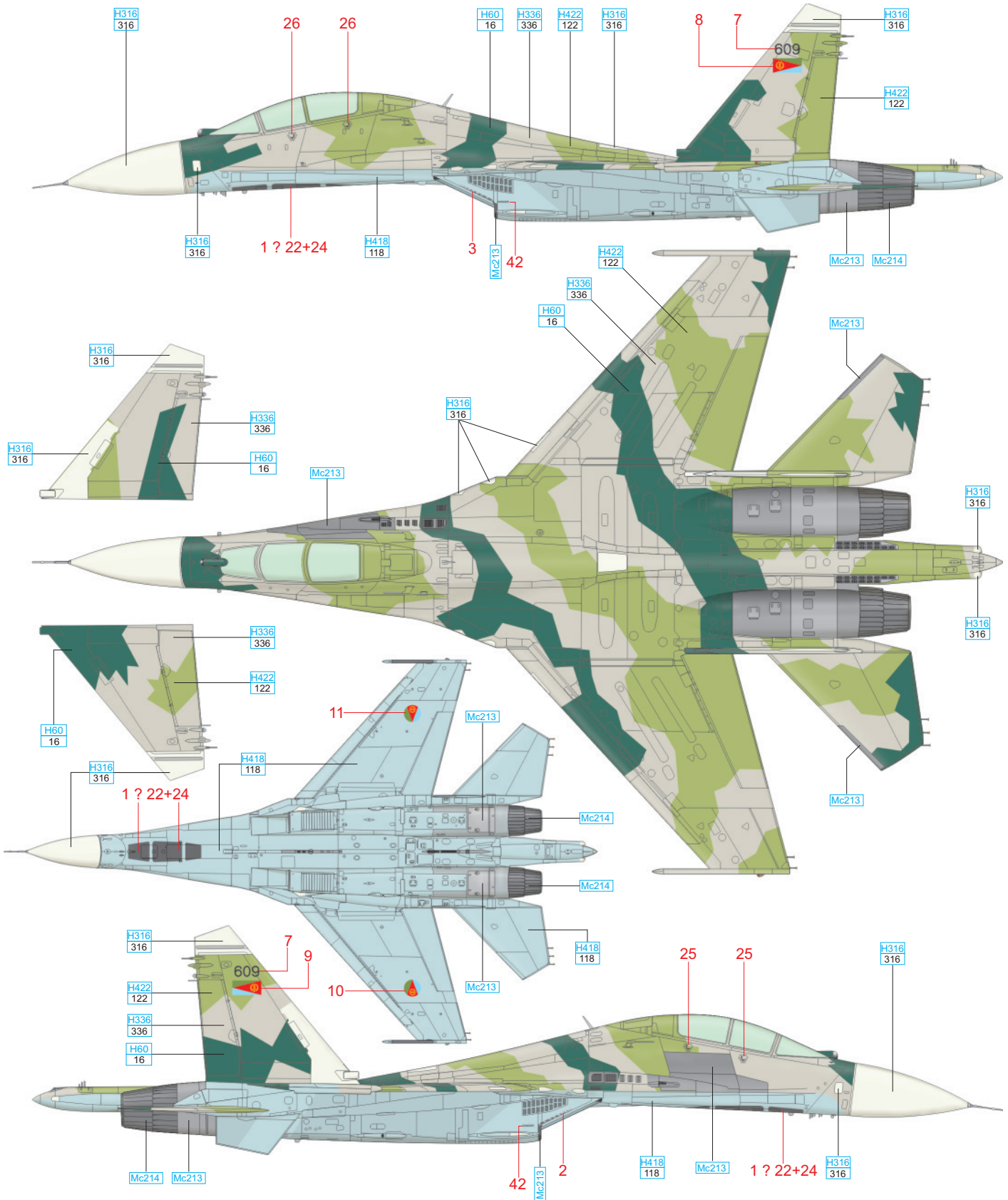


STEEL	Mc213	DARK IRON	Mc214	WHITE	H316 316	LIGHT BLUE	H67	LIGHT BLUE	H323	SKY BLUE	H25 34
-------	-------	-----------	-------	-------	----------	------------	-----	------------	------	----------	--------

C Su-27UB, Eritrean Air Force, 6th Fighter Squadron, Asmara Airport, Eritrea, Summer 2003

The Eritrean Air Force obtained 8 Su-27SK single seat and two Su-27UB two seat aircraft, the first one being delivered in 2003. Besides the MiG-29, they represent the most modern aircraft on inventory. The purchase arose from the rivalry with Ethiopia. One of the two-seaters, numbered 609, was purchased and overhauled in the Ukraine. The aircraft served with the 6th Fighter Squadron. Our reconstruction is based on pictures taken at Mokrala – Zaporozhie Air Base, Ukraine, in 2002.

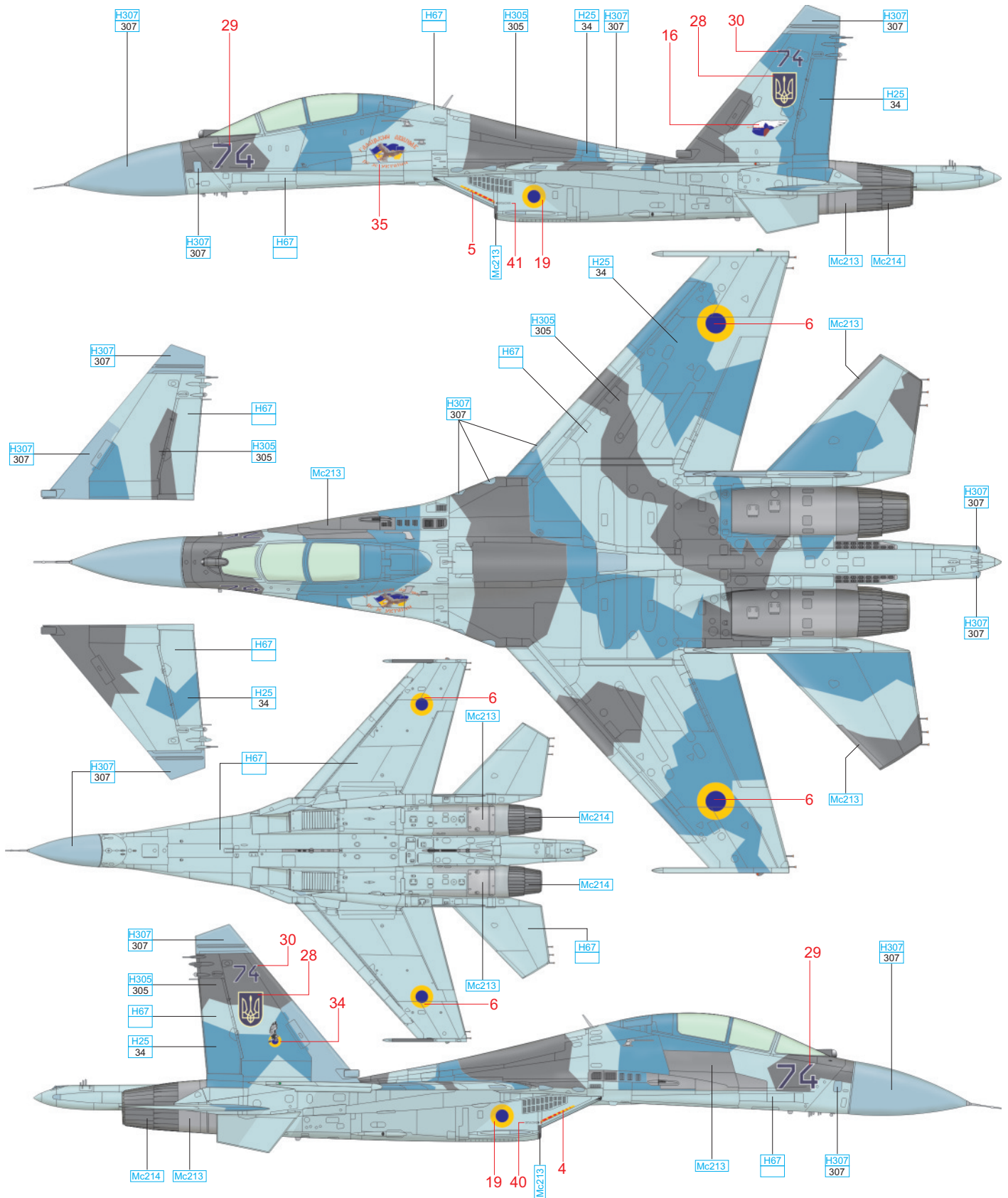
Eritrejské letectvo získalo celkem 8 letounů Su-27SK a 2 stroje Su-27UB, první přišly v roce 2003. Vedle MiGů-29 jde o nejmodernější stroje, jejichž nákup iniciovala rivalita se sousední Etiopií, od níž se Eritrea odštěpila. Jedním z dvoumístných strojů je Su-27UB č. 609. Zakoupen byl pravděpodobně na Ukrajině, kde prošel generální opravou. Stroj slouží u 6. stíhací letky, která má svou základnu ve vojenské části civilního letiště v hlavním městě Asmara. V této podobě byl vyfotografován na ukrajinské základně Mokralja-Zaporozžie v roce 2002.



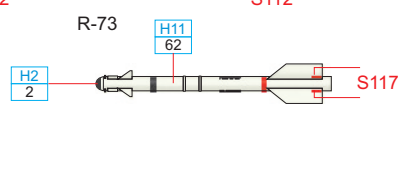
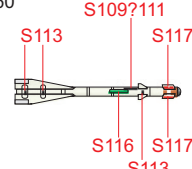
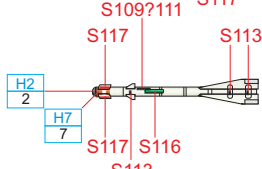
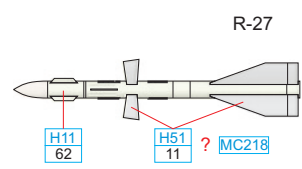
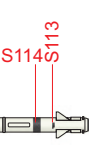
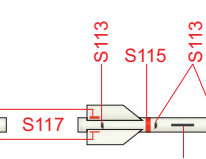
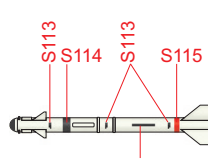
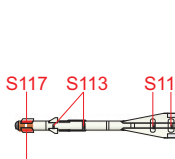
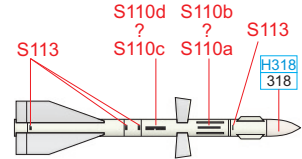
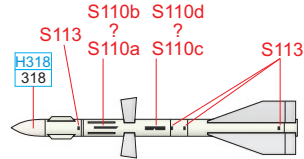
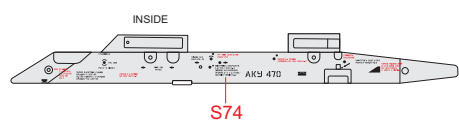
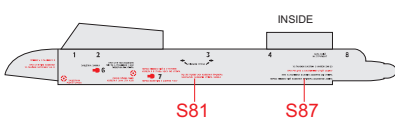
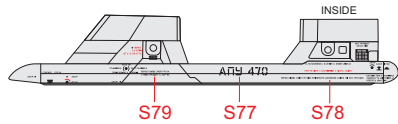
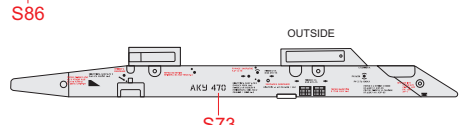
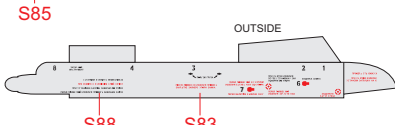
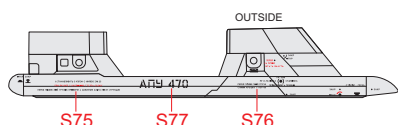
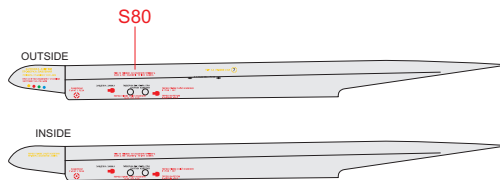
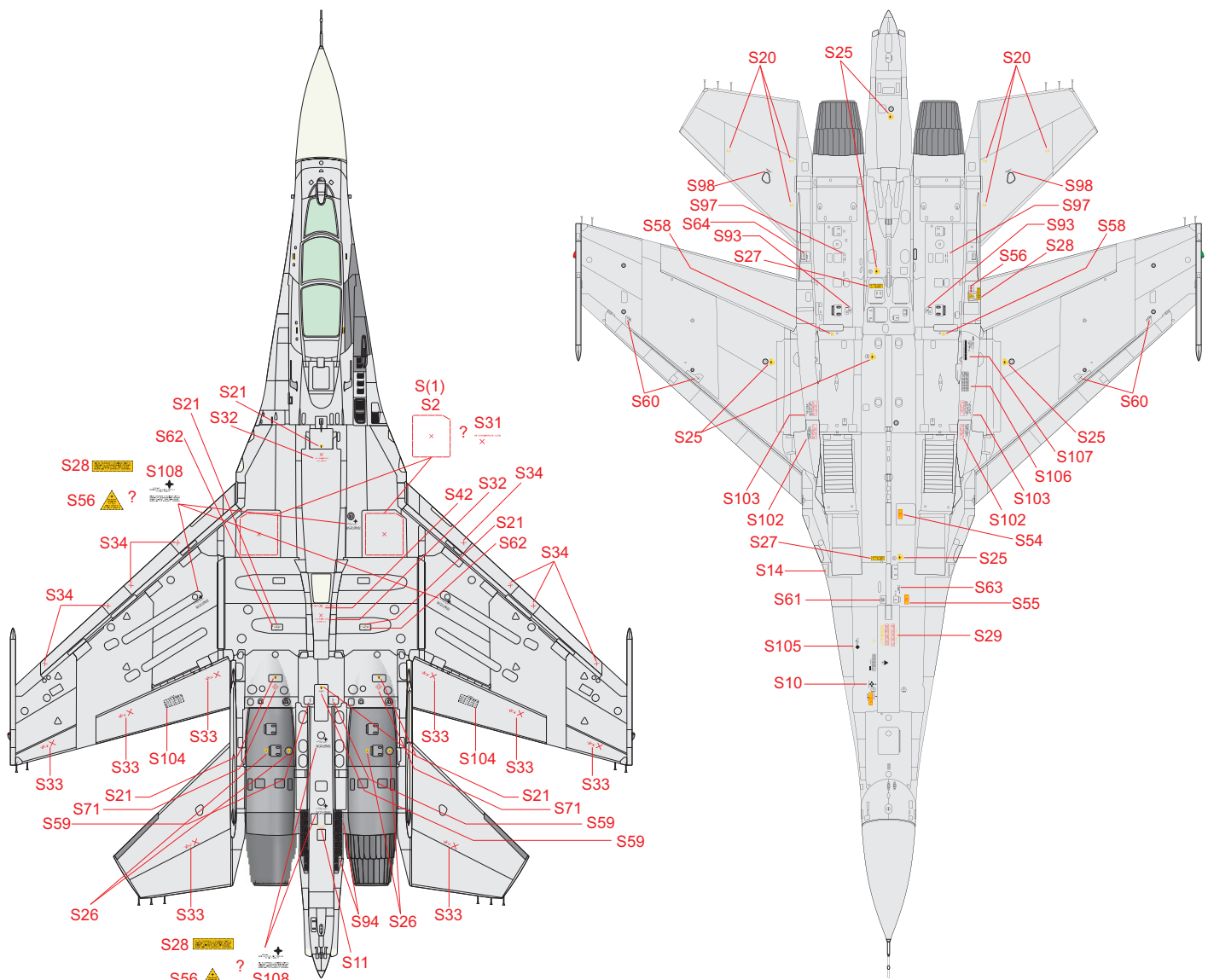
D Su-27UB, Ukrainian Air Force, 831st Tactical Air Brigade, Mirgorod Air Base, Ukraine, 2009

This aircraft belonged to the 9th Fighter Regiment and was based at Ozeroye Air Base. At present, this bird, as well as all Ukrainian Su-27s, is a part of the 831st Tactical Air Brigade based at Mirgorod. This Su-27UB was photographed during the open house at Mirgorod in 2009.

Tento stroj původně náležel k 9. stíhacímu pluku, který sídlil na základně Ozeroye. V současné době se stejně jako všechny ostatní ukrajinské Su-27 nachází ve stavu 831. taktické letecké brigády na základně Mirgorod. V této podobě jej zachytil fotograf během dne otevřených dveří v roce 2009.



STEEL	Mc213	DARK IRON	Mc214	LIGHT BLUE	H67	SKY BLUE	H25 34	DARK GREY	H305 305	GREY	H307 307
-------	-------	-----------	-------	------------	-----	----------	-----------	-----------	-------------	------	-------------



ALUMINIUM	MC218	STEEL	MC213	WHITE	H11 62	RADOME	H318 318	LIGHT GREY	H51 11	BROWN	H7 7	BLACK	H2 2
-----------	-------	-------	-------	-------	--------	--------	----------	------------	--------	-------	------	-------	------

