

CLOSE AIR SUPPORT AIRCRAFT 1:48 SCALE PLASTIC KIT



eduard

intro

In early 1968, the Soviet Ministry of Defence decided to develop a specialised armoured assault aircraft in order to provide close air support for Soviet ground forces. The idea of creating a ground-support aircraft came about after analysing experience of attack aviation during World War II, and in local wars during the 1950s and 1960s. The Soviet fighter-bombers in service or under development at this time (Su-7, Su-17, MiG-21 and MiG-23) did not meet the requirements for close air support of the army. They lacked essential armour plating to protect the pilot and vital equipment from ground fire and missile hits, and their high flight speeds made it difficult for the pilot to maintain visual contact with a target. Having taken into account these problems, chief designer Pavel Sukhoi and a group of leading specialists in the Sukhoi Design Bureau started preliminary design work in a comparatively short period of time, with the assistance of leading institutes of the Ministry of Aviation Industry and the Ministry of Defence.

In March 1969, a competition was announced by the Soviet Air Force that called for designs for a new close-support aircraft. Participants in the competition were the Design Bureaus of Sukhoi, Yakovlev, Ilyushin and Mikoyan. Sukhoi finalised its "T-8" design in late 1968, and began work on the first two prototypes (T8-1 and T8-2) in January 1972. The T8-1, the first airframe to be assembled, was completed just before a major national holiday on May 9, 1974 and flew for the first time on February 22, 1975. The Su-25 surpassed its main competitor, the Ilyushin Il-102.

After completion of all stages of state trials, the Soviet Ministry of Aircraft Production authorised manufacture of the Su-25 at Tbilisi, allowing series production to start in 1978.

The basic version of the aircraft – the Su-25 – was produced at Factory 31, at Tbilisi, in the Soviet Republic of Georgia. Between 1978 and 1989, a total of 582 Su-25 single-seaters were produced in Georgia (the commercial Su-25K is not included in this number). This variant of the aircraft served in the targets numbers in the Russian Air Force's Su-25 fleet.

The aircraft experienced a number of accidents in operational service caused by system failures attributed to salvo firing of weapons. In the wake of these incidents, use of its main armament, the 240 mm S-24 missile, was prohibited. In its place, the FAB-500 500 kg general-purpose high-explosive bomb became the primary armament.

The basic Su-25 model was modified to become a commercial export variant, known as the Su-25K (Komercheskiy). This model was also built at Factory 31 in Tbilisi and differed from the Su-25 version in minor details, mainly in internal equipment. Serial production ran from 1984 to 1989 and totalled 180 Su-25K. These were sold to countries like Czechoslovakia, Iraq, Bulgaria, Angola and North Korea.

In the late 1980s and early 1990s, several Su-25s were modernised and specialized variants appeared, including the Su-25UB two-seat trainer, the Su-25BM target-towing variant, and the Su-25T anti-tank version.

The Russian Air Force operates the largest number of Su-25s, and has plans to upgrade older aircraft to the Su-25SM variant. However, this process has been slowed due to funding shortfalls, and by early 2007, only seven aircraft had been modified.

All the versions were codenamed Frogfoot by NATO.

Na začátku roku 1968 padlo rozhodnutí sovětského Ministerstva obrany vyvinout pancéřovaný útočný letoun, jenž bude mít za úkol poskytovat blízkou podporu pozemním vojenským složkám. Idea vzniku takového letounu měla své kořeny v analýze zkušeností nabytých během 2. světové války a v řadě lokálních konfliktů z 50. a 60. let minulého století. Podmínkám však nevyhovoval žádných z vyráběných či připravovaných typů (Su-7, Su-17, MiG-21 a MiG-23), zejména díky absenci ochrany kokpitu a životně důležitých částí letounu proti střelbě ze země a raketám a jejich rychlost velmi ztěžovala pilotovi vizuální kontakt s cílem. S cílem vypořádat se s těmito problémy začala ve velmi krátké době s vývojovými pracemi konstrukční kancelář pod vedení Pavla Suchého. Spolupracovaly s ním složky Ministerstva letectví a Ministerstva obrany.

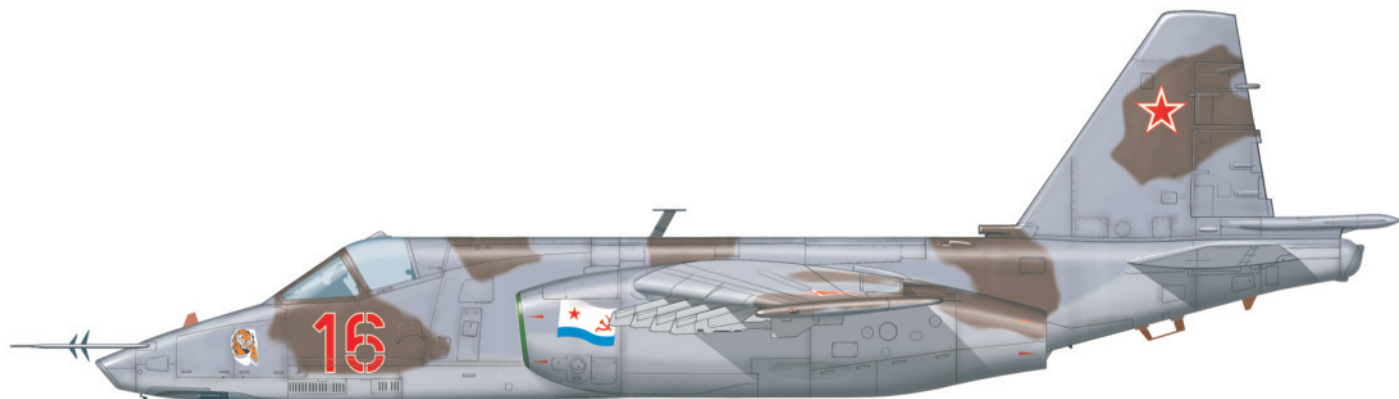
V březnu 1969 vyhlásilo sovětské letectvo soutěž na nový letoun blízké podpory. Zúčastnily se jí konstrukční kanceláře Suchoj, Jakovlev, Iljušin a Mikojan. Suchoj na konci roku 1968 dokončil konstrukční práce na typu označeném T-8 a stavba prvních dvou prototypů začala v lednu 1972. První prototyp T8-1 byl dokončen těsně před státním svátkem 9. května 1974 a do vzduchu se poprvé dostal 22. února 1975. V soutěži se pak typu, označeném Su-25, podařilo porazit konkurenční Iljušin Il-102.

Po dokončení všech zkoušek byla Ministerstvem letectví posvěcena výroba Su-25 v závodě č. 31 v gruzínském Tbilisi. Začala v roce 1978.

Výroba základní verze Su-25 běžela v Tbilisi až do roku 1989 a dala celkem 582 letounů. Po několika selháních byla opuštěna původně zamýšlená výzbroj raketami S-24 a stroje nosily zejména pumy FAB-500 ráže 500 kg.

Exportní verze, známá pod označením Su-25K, se stavěla též v závodě č. 31 Tbilisi. Od standardních Su-25 se lišila v detailech výstroje. Výroba probíhala v období od 1984 do 1989 a vzniklo 180 exemplářů Su-25K. Stroje putovaly do Československa, Bulharska, Iráku, Angoly a Severní Koreje. Bývalé Československo zakoupilo během let 1984 až 1988 vedle jednomístných i dva dvoumístné stroje. Díky křídelním závodníkům nesly přezdívku Hrábě. Země NATO pak typ Su-25 označovaly kódovým jménem Frogfoot.

Na konci 80. a během 90. let vznikla řada modernizovaných a specializovaných verzí Su-25, včetně dvoumístného cvičného Su-25UB, Su-25BM pro vlečení cvičných terčů či Su-25T určeného k boji s tanky. Další modernizace typu, Su-25SM, ztroskotala v roce 1997 na nedostatku financí.



Su-25, 160th UAP, Russian Naval Aviation, Borisoglebsk air base, Summer 2000

ATTENTION



UPOZORNĚNÍ



ACHTUNG



ATTENTION



注意



Carefully read instruction sheet before assembling. When you use glue or paint, do not use near open flame and use in well ventilated room. Keep out of reach of small children. Children must not be allowed to suck any part, or pull vinyl bag over the head.



Před započetím stavby si pečlivě prostudujte stavební návod. Při používání barev a lepidel pracujte v dobře vetrané místnosti. Lepidla ani barvy nepoužívejte v blízkosti otevřeného ohně. Model není určen malým dětem, mohlo by dojít k požití drobných dílů.



lire soigneusement la fiche d'instructions avant d'assembler. Ne pas utiliser de colle ou de peinture à proximité d'une flamme nue, et aérer la pièce de temps en temps. Garder hors de portée des enfants en bas âge. Ne pas laisser les enfants mettre en bouche ou sucer les pièces, ou passer un sachet vinyl sur la tête.



Von dem Zusammensetzen die Bauanleitung gut durchlesen. Kleber und Farbe nicht nahe von offenem Feuer verwenden und das Fenster von Zeit zu Zeit Belüftung öffnen. Bausatz von kleinen Kindern fernhalten. Verhüten Sie, daß Kinder irgendwelche Bauteile in den Mund nehmen oder Plastiktüten über den Kopf ziehen.



組み立てる前に必ず説明書をお読み下さい。接着剤や塗料をご使用の際は、窓を開けて十分な換気をおこない、火のそばでは使用しないで下さい。小さな子供の手の届かない所に必ず保管してください。部品や破片を噛んだり、なめたり、飲んだりすると大変危険です。又、部品を取り出した後のビニール袋は、小さな子供が頭から被ったりすると窒息する恐れがありますので、破り捨ててください。

INSTRUCTION SIGNS * INSTR. SYMBOL * INSTRUKTION SINNBILDEN * SYMBOLES * 記号の説明



OPTIONAL
VOLBA
FACULTATIF
NACH BELIEBEN
選択する



BEND
OHNOU
PLIER SIL VOUS PLAIT
BITTE BIEGEN
折る



OPEN HOLE
VYVRTAT OTVOR
FAIRE UN TROU
OFFNEN
穴を開ける



SYMETRICAL ASSEMBLY
SYMETRICKÁ MONTÁŽ
MONTAGE SYMÉTRIQUE
SYMMETRISCHE AUFBAU
左右均等に組み立てる



NOTCH
ZÁŘEZ
L INCISION
DER EINSCHNITT
切る



REMOVE
ODŘÍZNOUT
RETIRER
ENTFERNEN
移す



APPLY EDUARD MASK
AND PAINT
POUŽIT EDUARD MASK
NABARVIT

PARTS

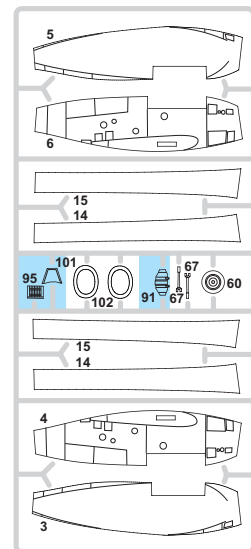
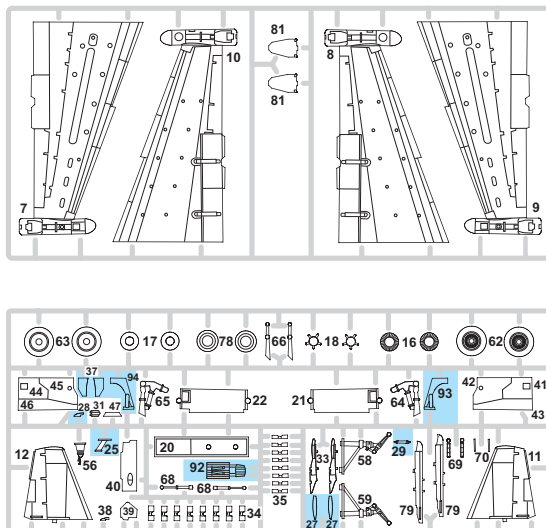
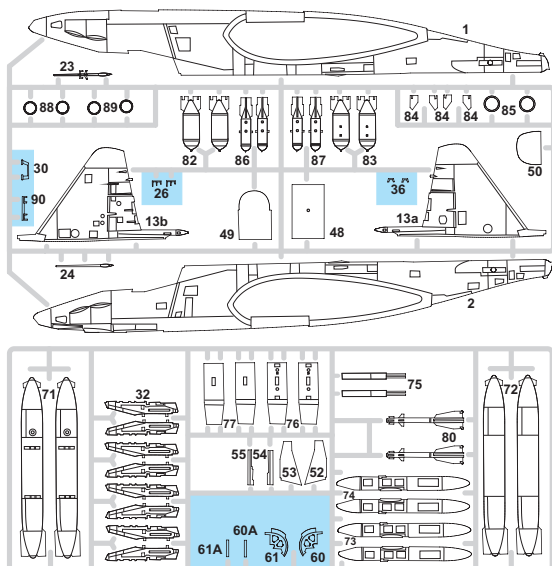
DÍLY

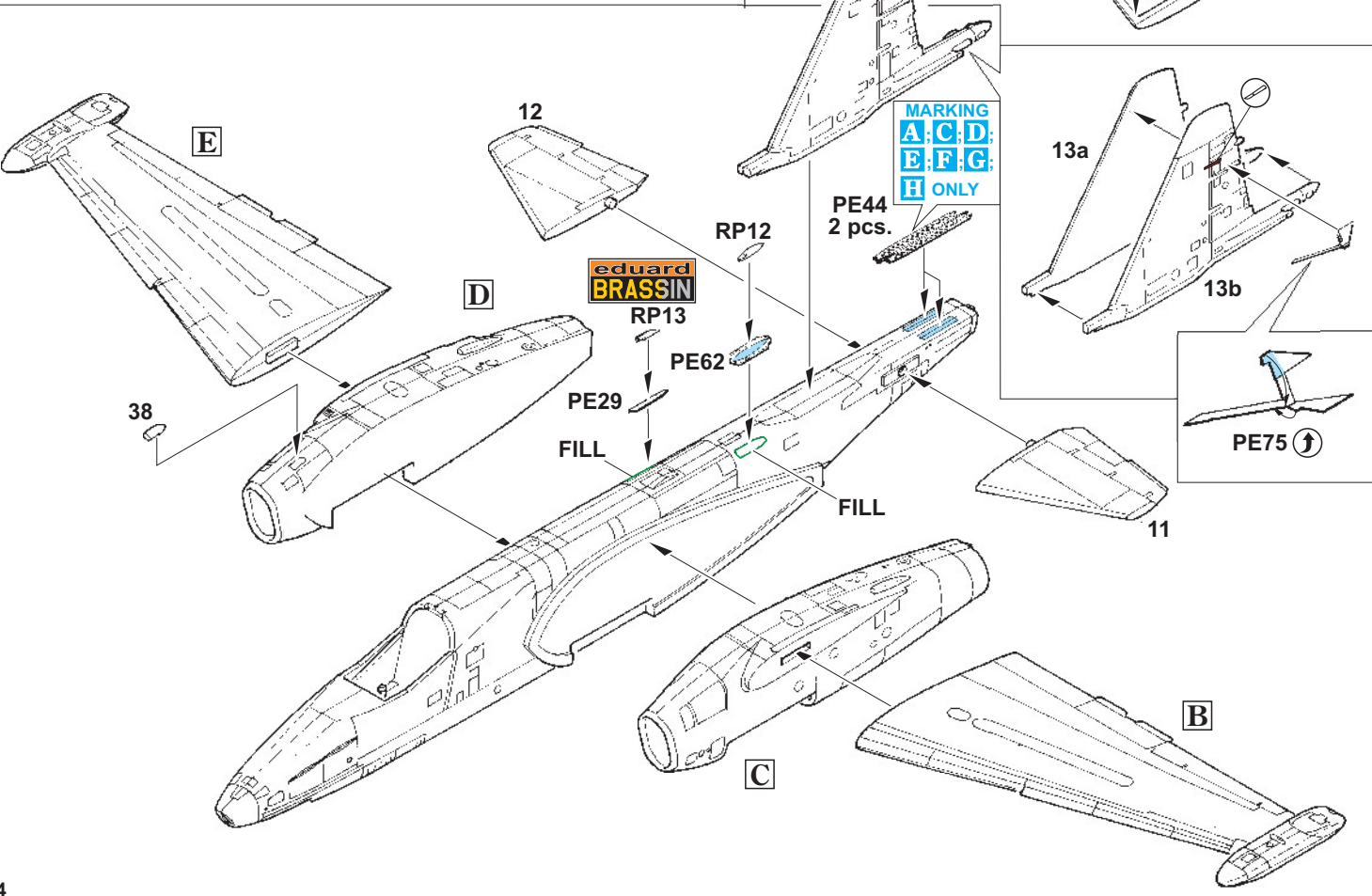
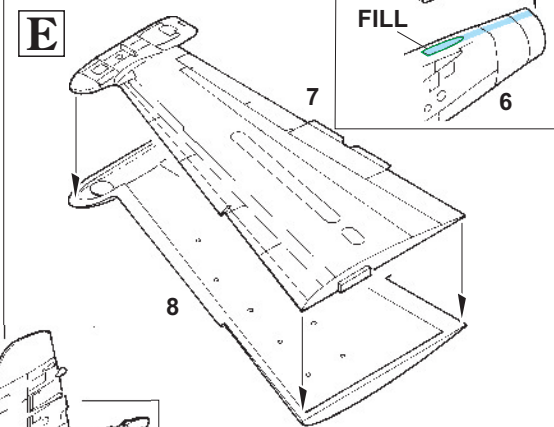
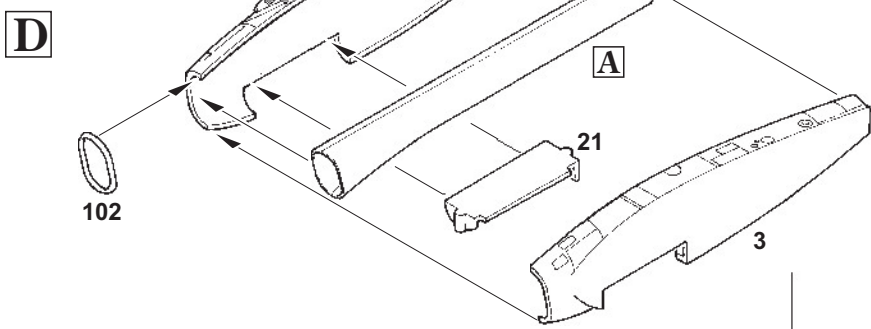
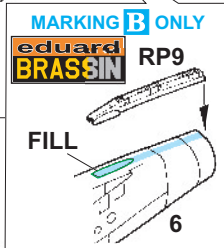
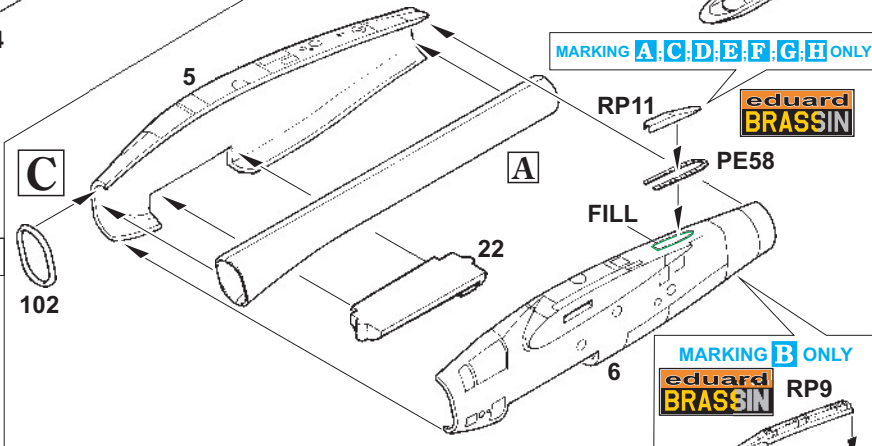
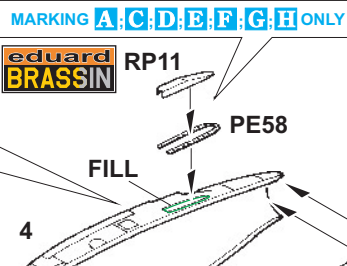
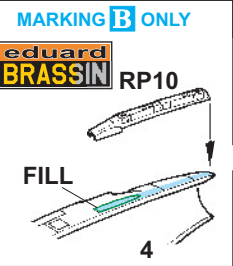
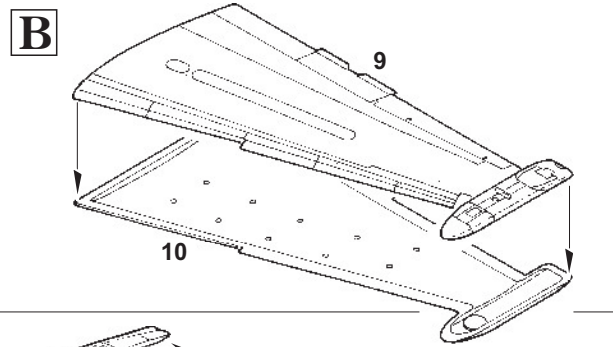
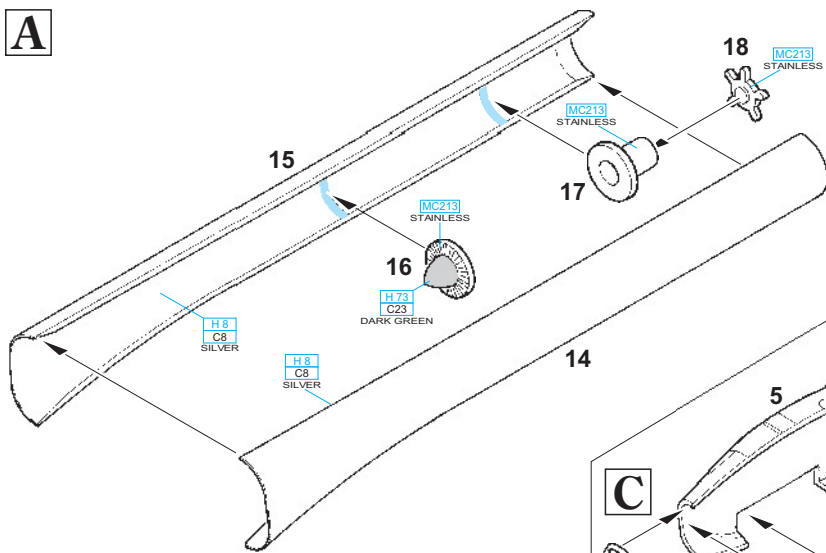
TEILE

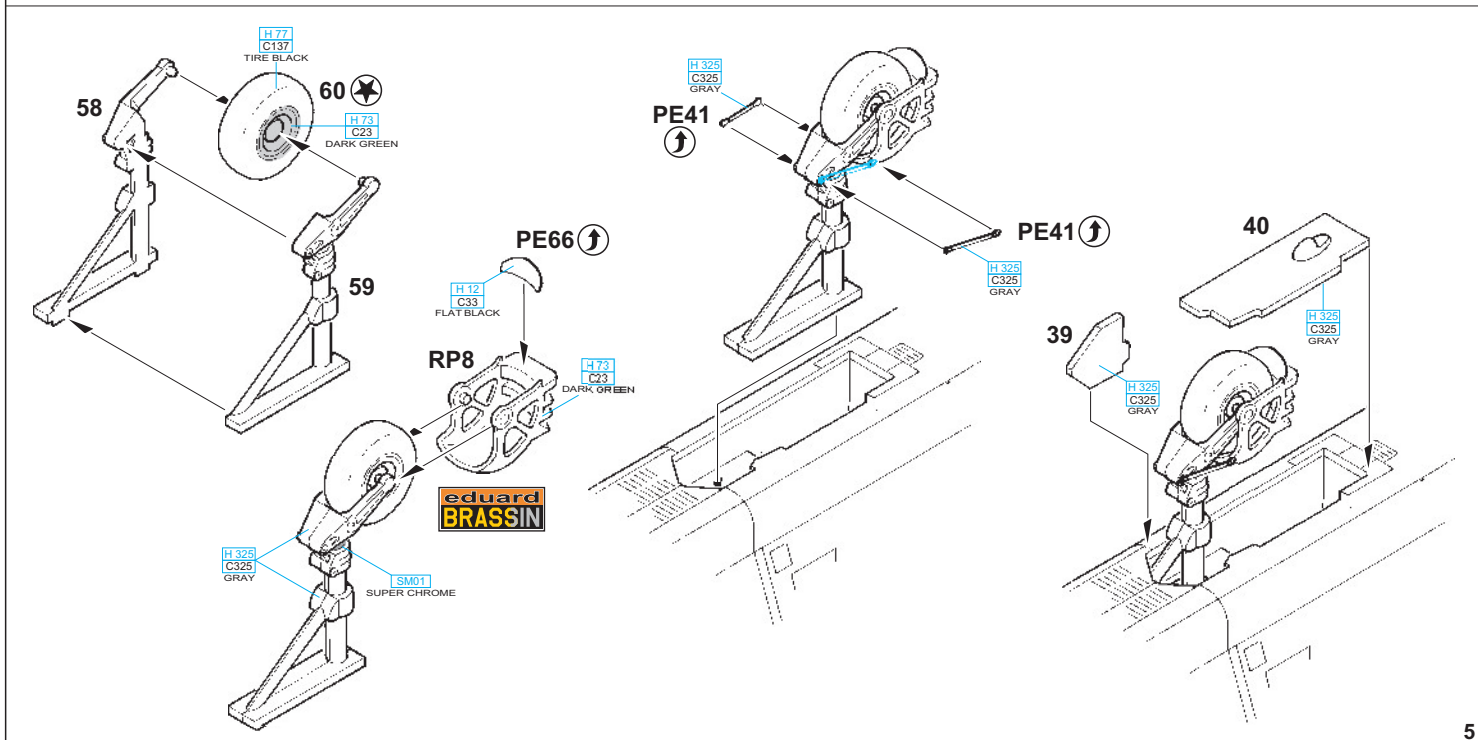
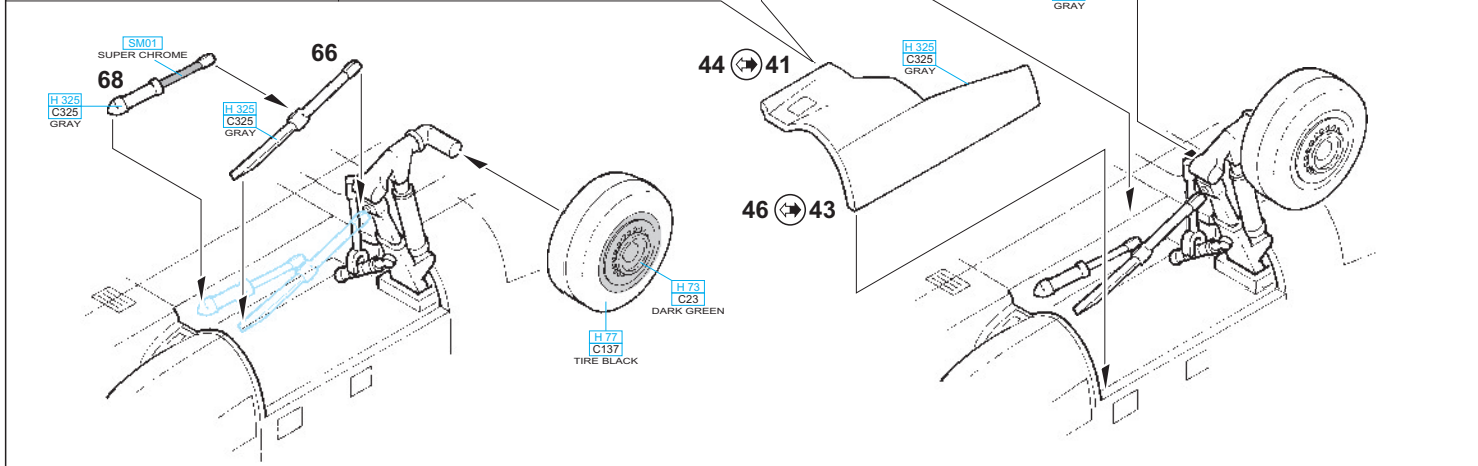
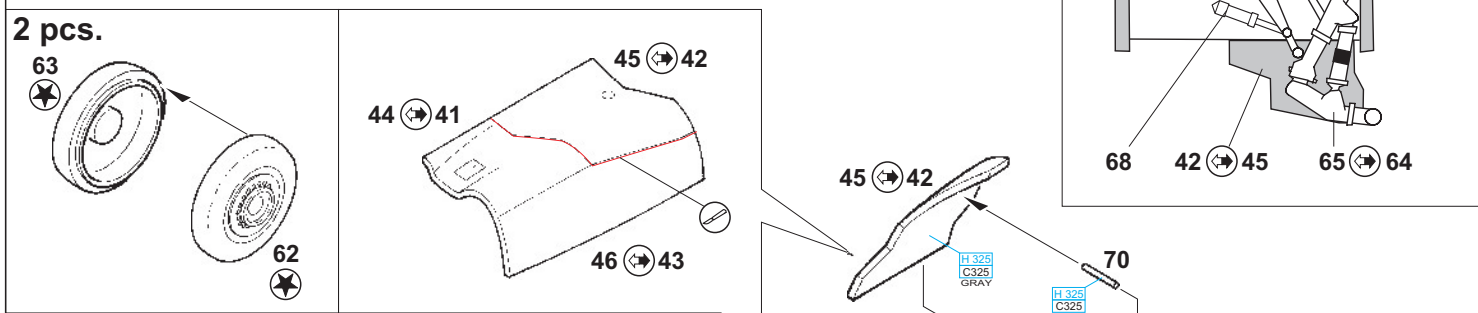
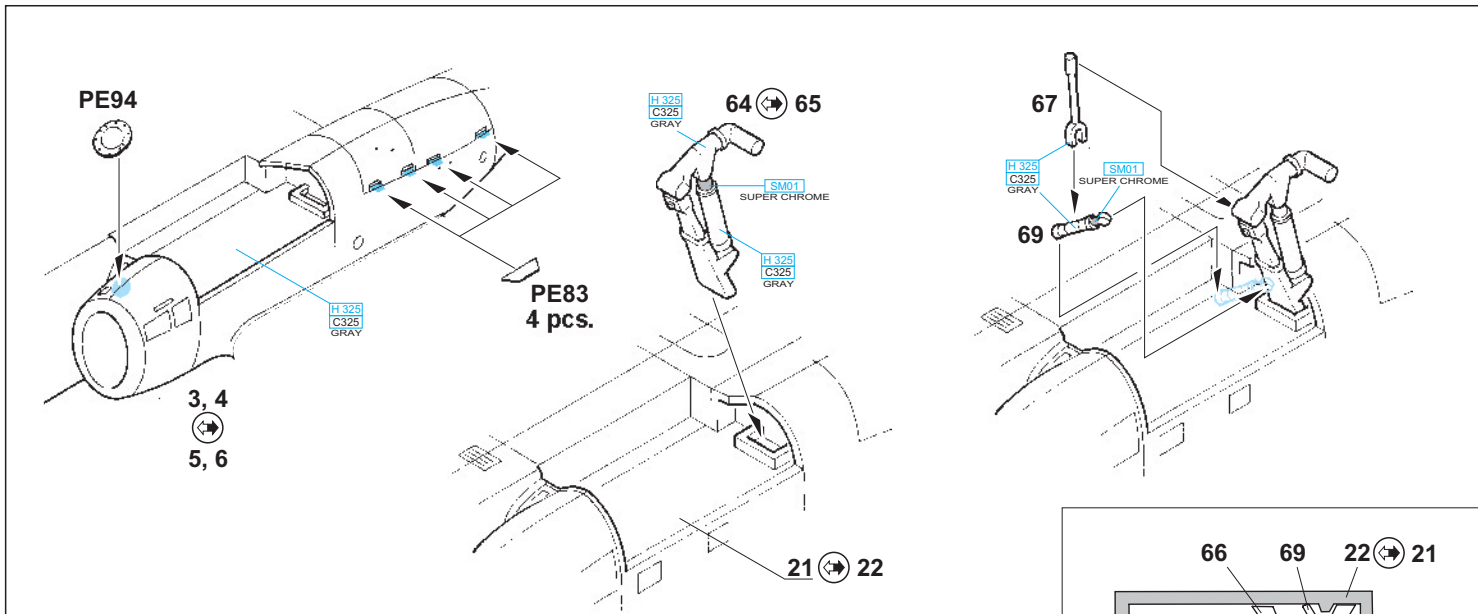
PIÈCES

部品

PLASTIC PARTS



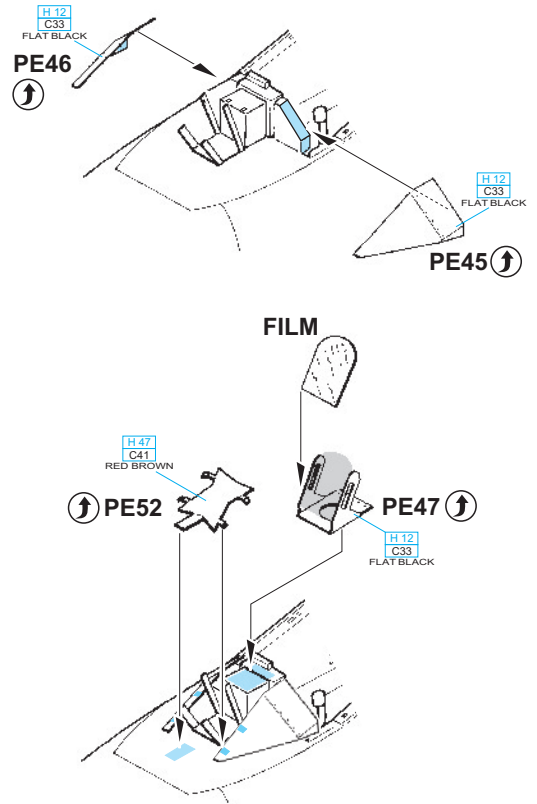
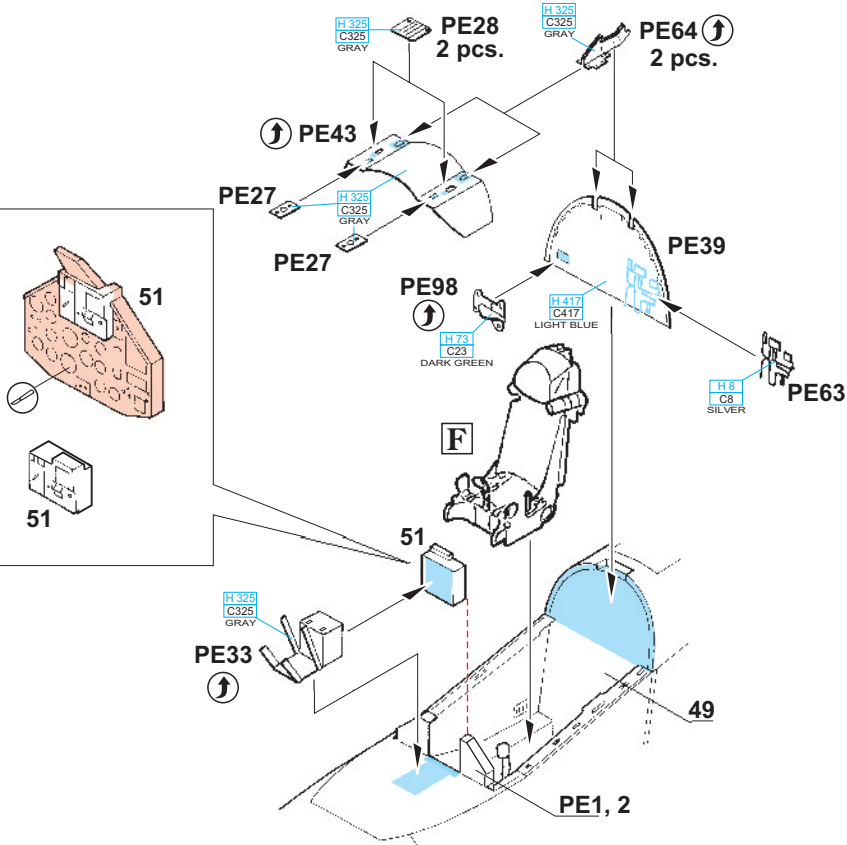
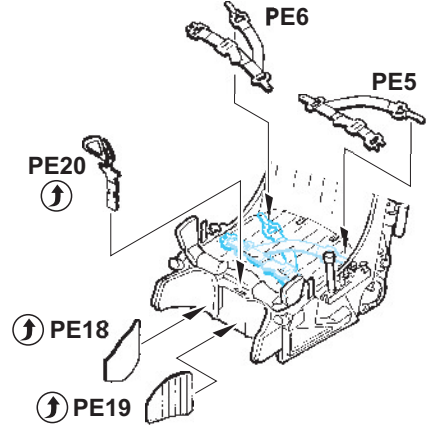
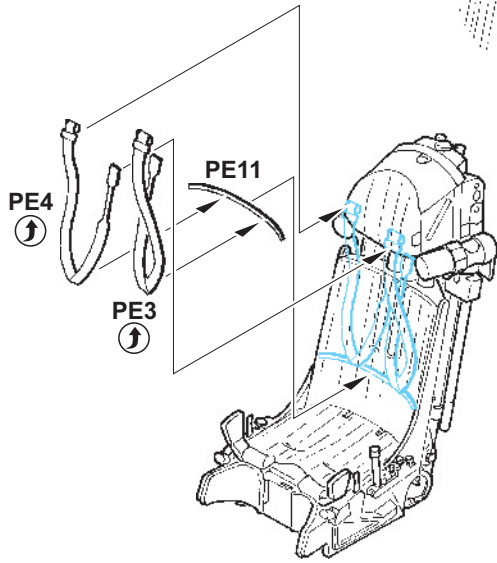
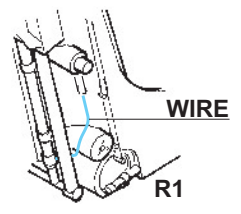
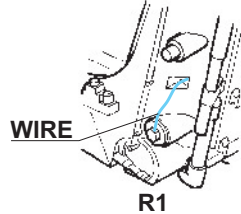
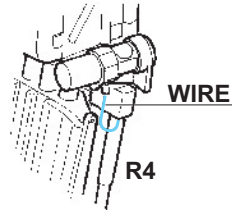
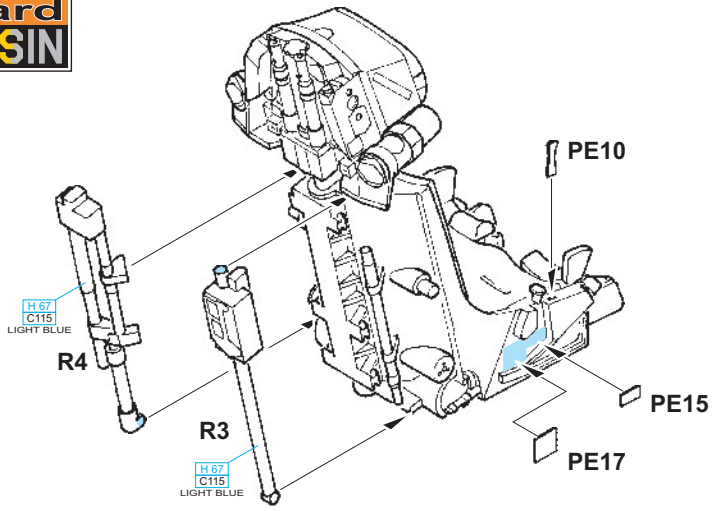
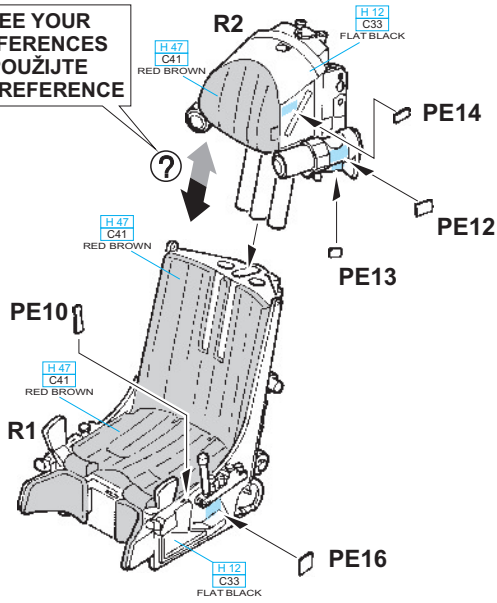


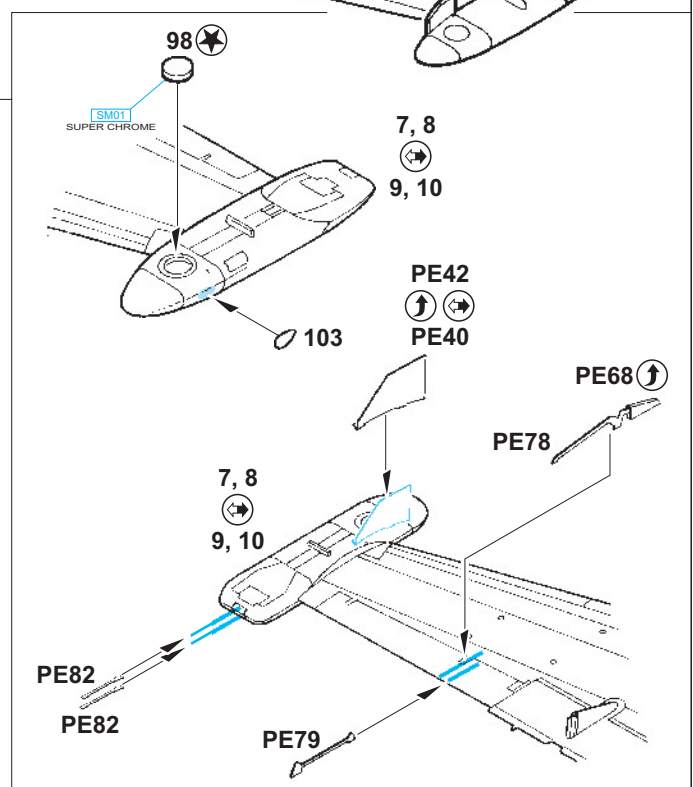
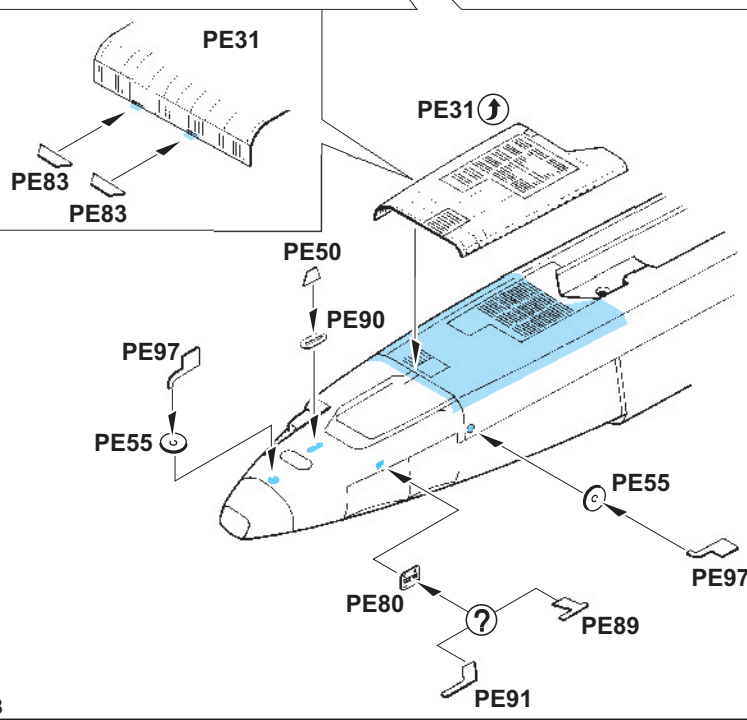
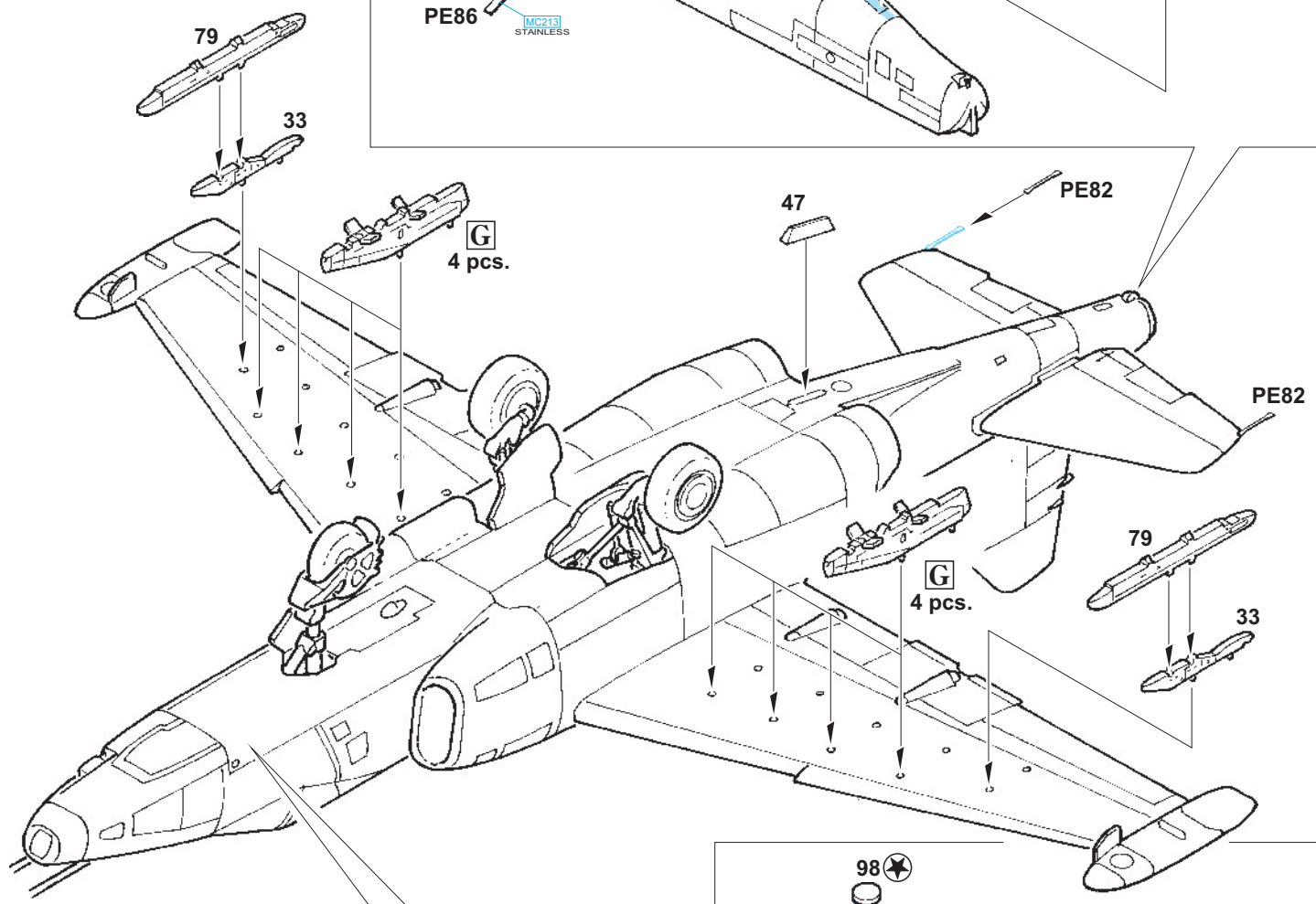
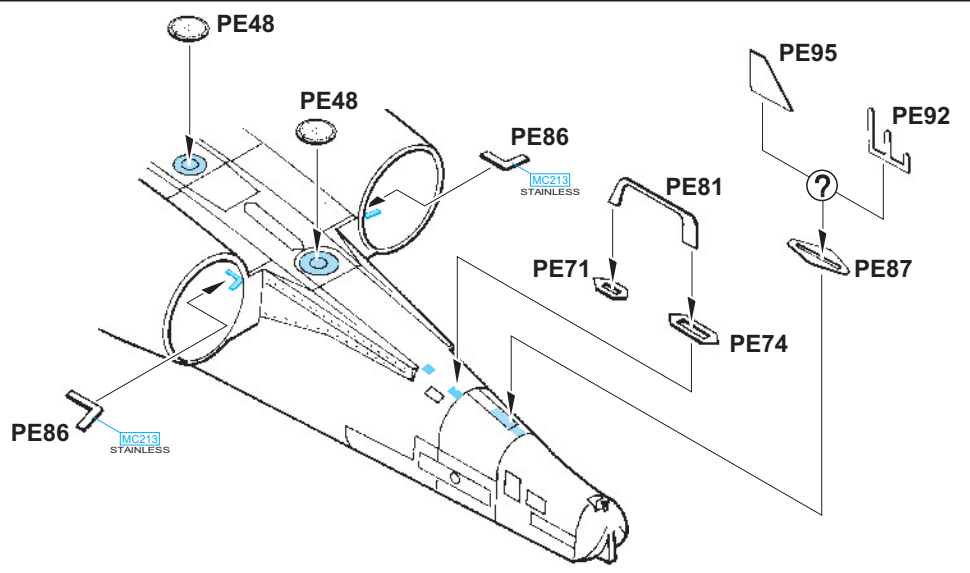
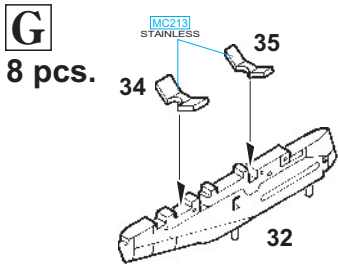


F

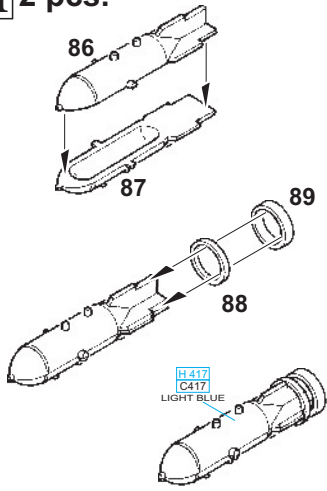
SEE YOUR REFERENCES
POUŽIJTE SVÉ REFERENCE

eduard
BRASSIN

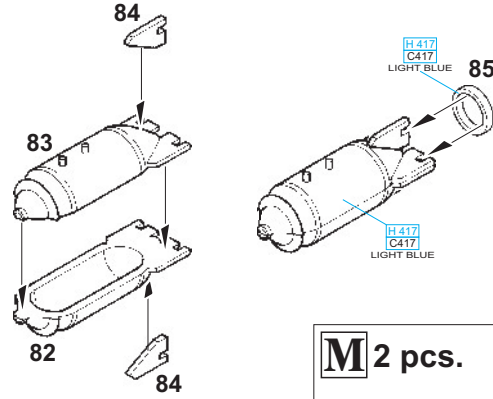




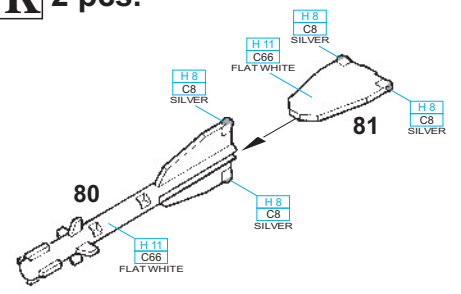
H 2 pcs.



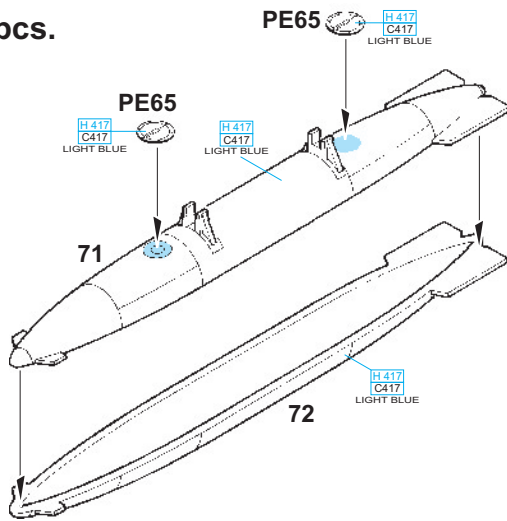
J 2 pcs.



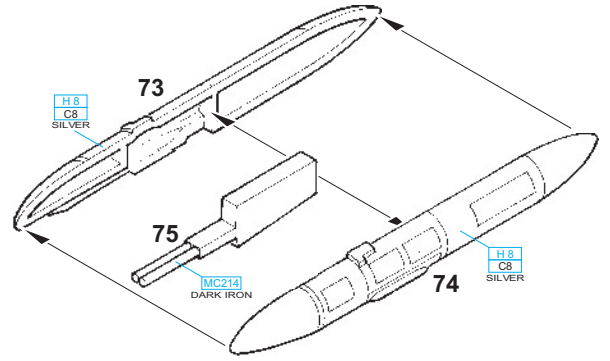
K 2 pcs.



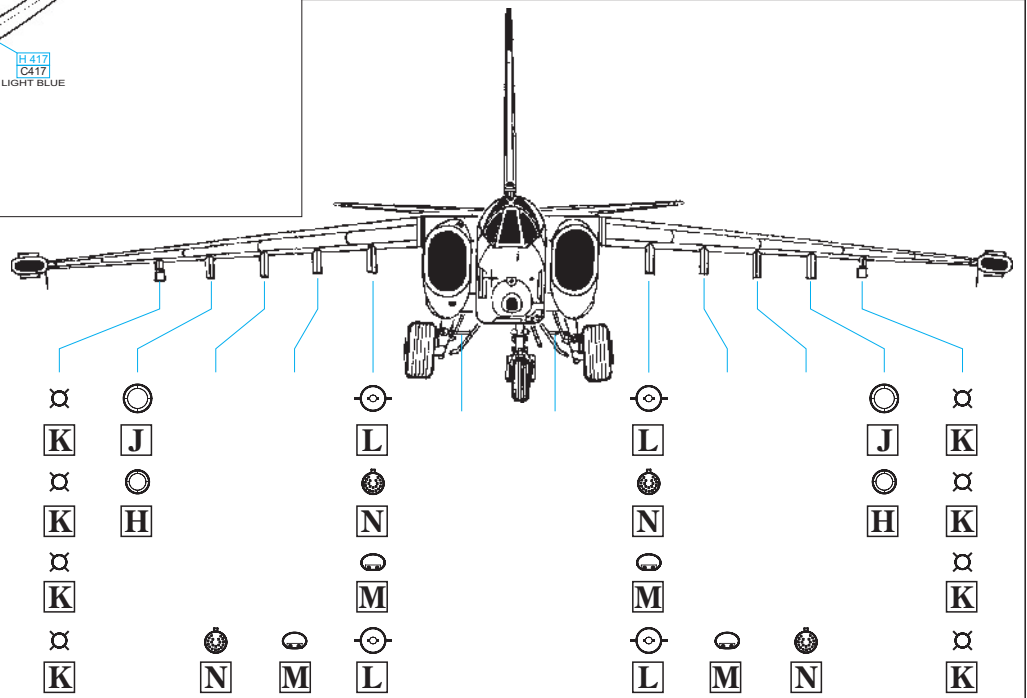
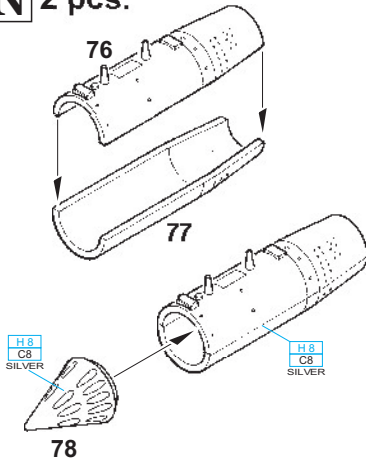
L 2 pcs.



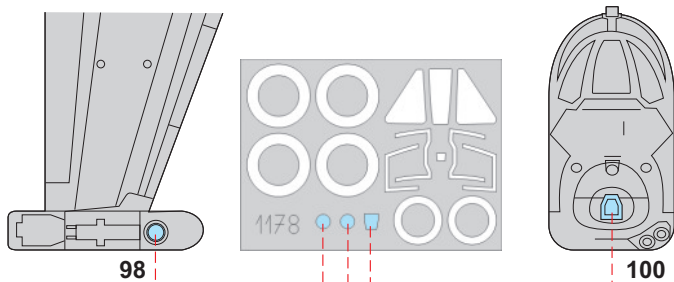
M 2 pcs.



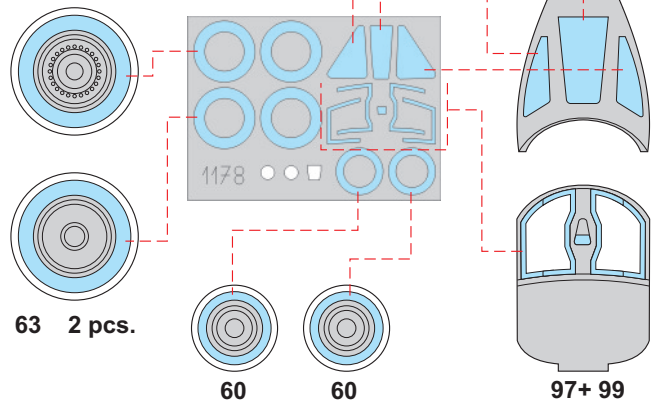
N 2 pcs.



eduard
MASK



62 2 pcs.

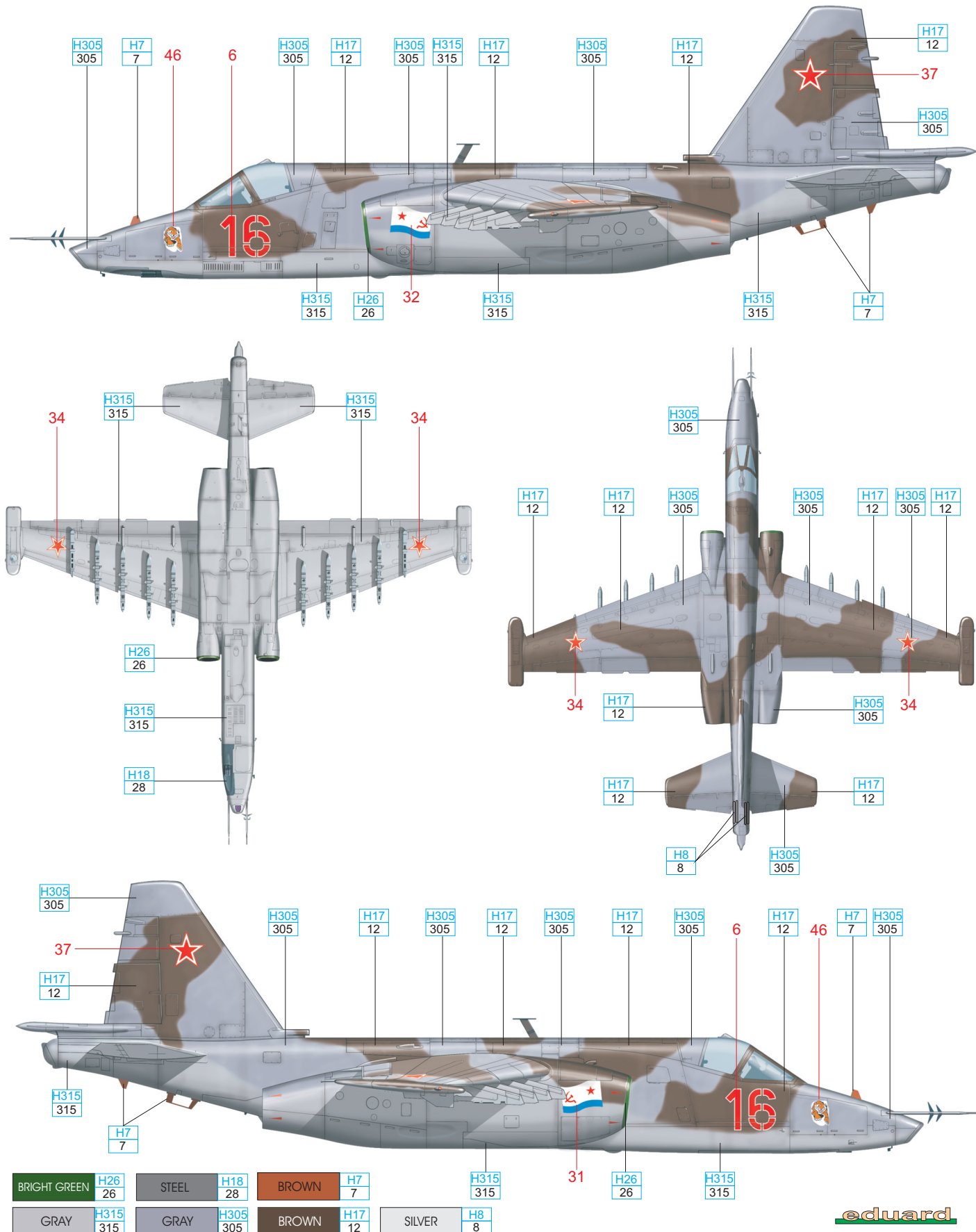


A Su-25, 160th UAP, Russian Naval Aviation, Borisoglebsk air base, Summer 2000

Russian Naval Aviation is a recent Frogfoot operator. This Su-25 was used by this service of the Russian Armed Forces, as can be deduced from the Naval Aviation flag situated on the engine nacelles. In recent times, the Russian Naval Aviation uses 8 Su-25UBP and 6 Su-25UTG two-seaters for Su-33 pilot training. The single-seat Su-25 depicted was also used for training by the 160th UAP (Uchobnyi Aviatsyonnyi Polk – Training Air Regiment).

Su-25, 160. UAP, Letectvo vojenského námořnictva Ruské federace, základna Borisoglebsk, léto 2000

Su-25 slouží také u ruského námořního letectva. Příkladem může být tento stroj, jehož uživatele identifikuje vlajka Letectva vojenského námořnictva Ruské federace na bocích motorových gondol. V současné době zůstává ve výzbroji 8 Su-25UBP a 6 Su-25UTG, dvoumístných strojů sloužících k výcviku letců modernějších Suchojů Su-33. Ke výcviku byl využíván také tento stroj z 160. UAP (učobnyj aviacionnyj polk – školní letecký pluk).



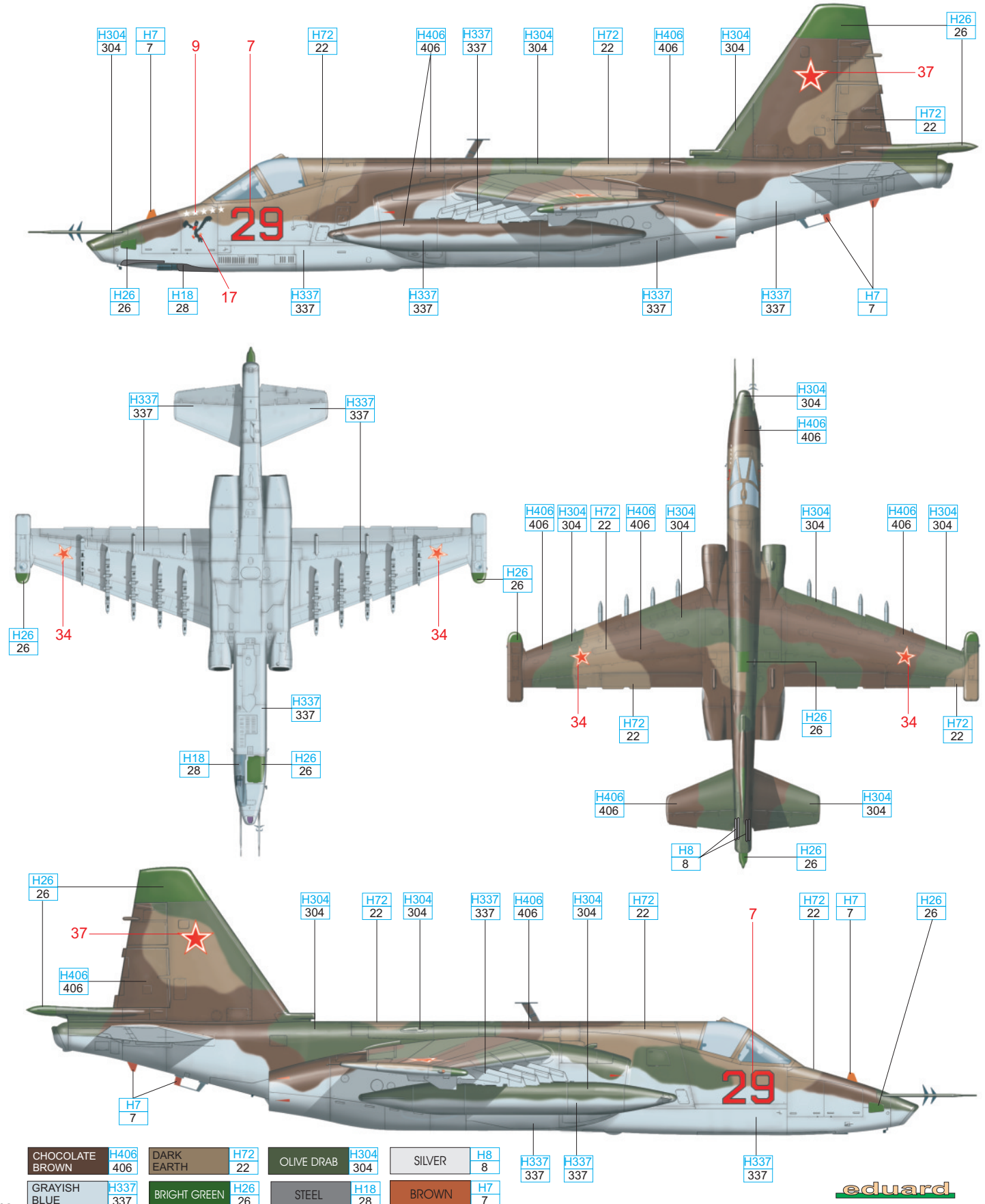
BRIGHT GREEN	H26 26	STEEL	H18 28	BROWN	H7 7	H315 315	31	H26 26	H315 315
GRAY	H315 315	GRAY	H305 305	BROWN	H17 12	SILVER	H8 8		

C Su-25, Red 29, 378th OShAP Soviet Air Force, Bagram AB, Afghanistan, 1988

The 378th OShAP (Otdyelnyy Shturmovoy Aviatyonnnyy Polk – Independent Attack Air Regiment), the operator of this Frogfoot A, fought in Afghanistan from 1984, flying numerous counter-insurgency missions against the Mujahideen. Afghan Mujahideen employed the Stinger personal portable infrared homing surface-to-air missile to shoot down enemy aircraft. The Stinger was developed in the United States, entered service in 1981, and was supplied to the Mujahideen by the CIA. As can be seen in photos, the Frogfoot was able to stay in the air after absorbing heavy damage by such weapons as the Stinger.

Su-25, červená 29, 378. OŠAP VVS SSSR, Bagram, Afghánistán, 1988

Tento Frogfoot sloužil u 378. OŠAP, která působil v Afghánistánu od roku 1984. Sovětské síly nasazovaly Su-25 proti jednotkám mudžahedínů. V těchto potyčkách afghánští povstalci používali proti letounům přenosné rakety Stinger dodané z USA prostřednictvím CIA. Jak dokládají mnohé fotografie, Frogfooty byly schopné vydržet velmi rozsáhlá poškození.

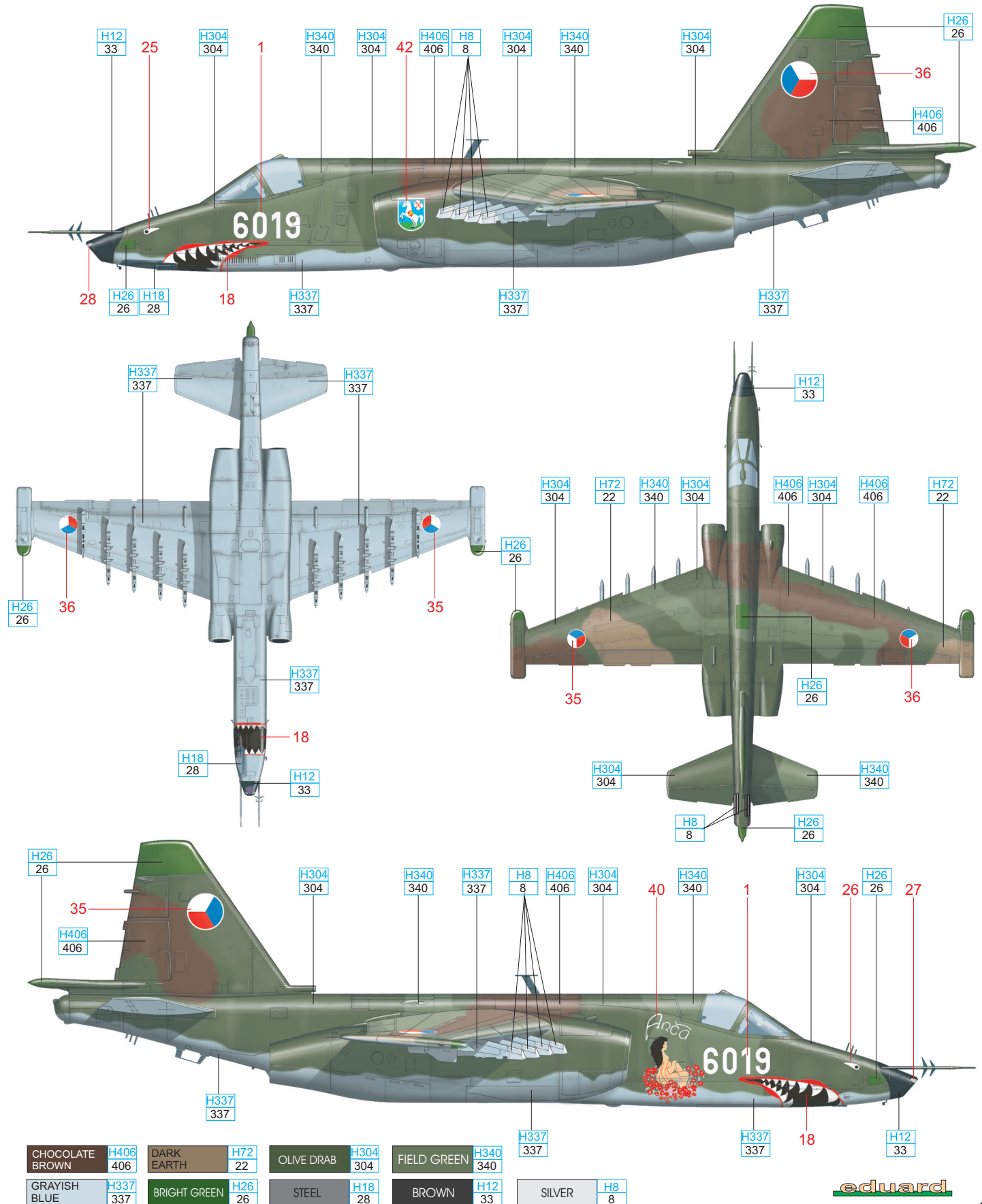


D Su-25K, No. 6019 „Anča“, 30th bilp, Czechoslovak Air Force, Malacky, Aug. 1988

This export version of the Frogfoot was delivered to former Czechoslovakia in October 1984. During military exercises at Slovak air base Malacky on August 25, 1988, the artwork of the pin-up girl and female name „Anča“ (Czech version of „Ann“) was applied to the starboard side of the nose. The artwork was erased just after the static exhibition and was never flown. The badge of City of Ostrava on the port engine nacelle refers to the titular name of the 30th bilp (Combat Air Regiment) „Ostravský“ (Ostravian). This Frogfoot ended its military career in 2000 and was sold to an American client in 2004.

Su-25K, No. 6019 „Anča“, 30. bilp, Letectvo Armády České republiky, letiště Malacky, srpen 1988

Tento letoun byl do bývalého Československa dodán ze Sovětského svazu v říjnu 1984. Během leteckého cvičení ve slovenských Malackách 25. srpna 1988 se na přídí stroje objevila kresba sličné dívky a jméno Anča. Kresba na letounu zůstala pouze během statického předvádění, do vzduchu se nikdy nepodívala. Městský znak Ostravy na levém vstupu vzduchu k motoru odkazuje na pojmenování 30. bitevního leteckého pluku čestným názvem „Ostravský“. Po ukončení kariéry v letectvu Armády České republiky byl stroj v roce 2004 prodán do USA.

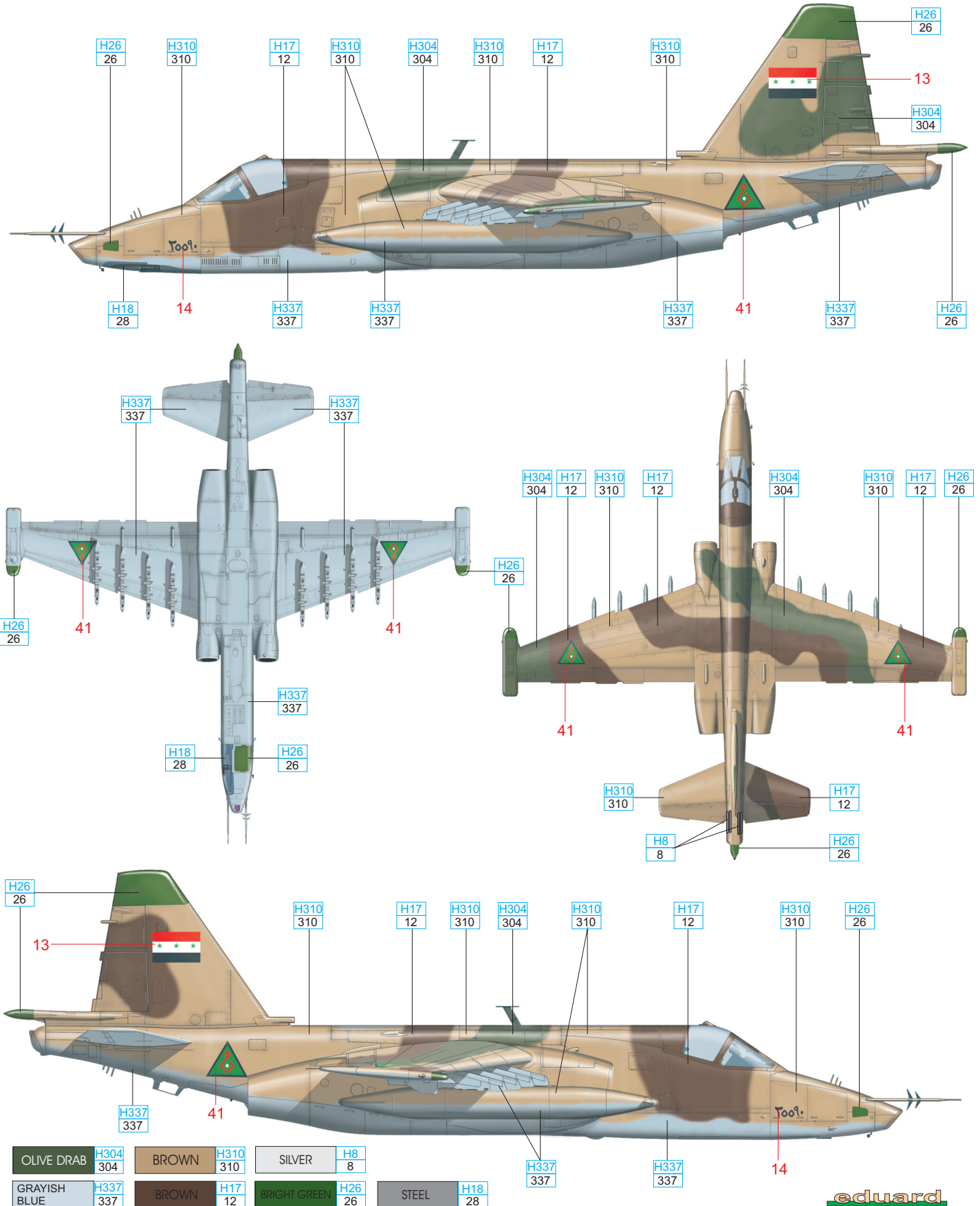


F Su-25K, No. 3009, Iraqi Air Force

Iraq was one of the foreign operators of the Frogfoot. These aircraft took part in the air war against Iran from 1987 and performed approximately 900 combat sorties throughout the course of the war, carrying out the bulk of Iraqi air attack missions. During Operation Desert Storm in the early 90's, seven Su-25Ks flew to Iran to avoid damage or capture. All the Iraqi Frogfoots remain in Iranian hands to this day. Only one aerial clash between US aircraft and Iraqi Frogfoots is recorded. Two Su-25Ks along with two MiG-21s were shot down by USAF F-15C Eagles on February 6, 1991.

Su-25K, No. 3009, Irácké vzdušné síly

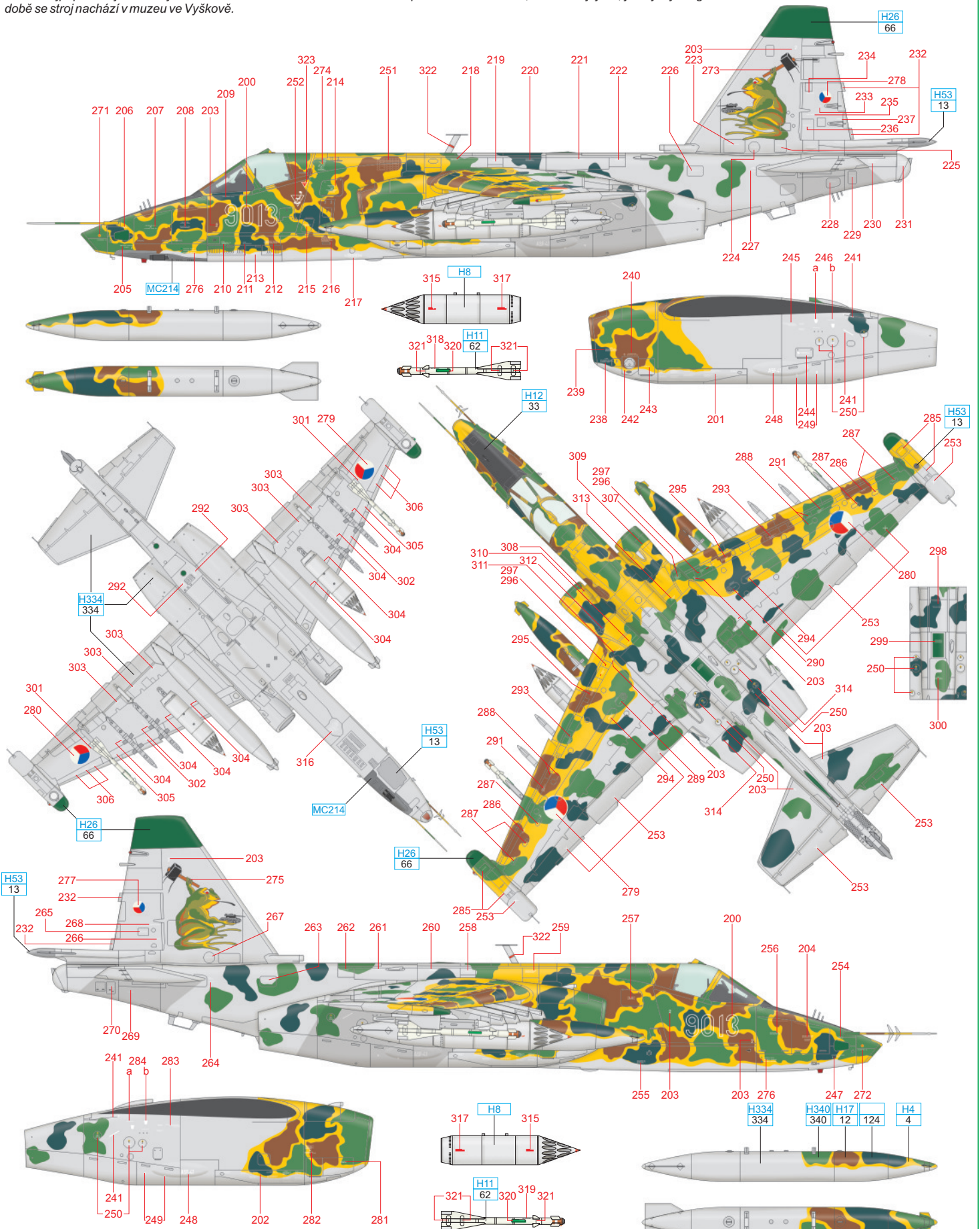
Jedním ze zahraničních uživatelů Su-25, resp. Su-25K byl Irák. K jejich nasazení v bojích s Iránem došlo v roce 1987 a stroje nesly tíhu útoků na pozemní cíle po celou dobu konfliktu. Během operace Desert Storm na začátku roku 1991 odlétlo sedm Su-25K do Iránu, aby se vyhnulo zajetí či zničení ze strany spojeneckých sil. Irán si všechny stroje ponechal ve vlastnictví. Do bojů s Američany se irácké Frogfooty dostaly pouze jednou – 6. února 1991, kdy americké F-15C Eagle sestřelily dvojici Su-25K a dvojici MiGů-21.



G Su-25, Czechoslovak Air Force, 30th Combat Air Regiment, Zatec airbase, summer 1992

This aircraft, ser. No. 25508109013, was delivered to Czechoslovak People's ARmy in 1987. The colourful scheme with the frog destroying the tank was created in 1992. Thanks to this artwork the Su-25K No. 9013 has become the most popular Su-25 used by Czech Air Force. The colour reconstruction is based on photos taken at Zatec airbase in summer of 1992. In the present time the 9013 is exhibited in Vyskov museum.

Tento letoun, výr. č. 25508109013, byl do Československé lidové armády dodán v roce 1987. V roce 1992 dostal slušivý barevný kabát a kresbu žáby rozbíjející tank, díky níž se stal nejpopulárnějším českým Su-25K. Podoba letounu se v detailech v průběhu času měnila, nabízíme jej tak, jak byl vyfotografován v létě 1992 na letišti v Zateci. V současné době se stroj nachází v muzeu ve Vyskově.



ALUMINIUM	H8	DARK IRON	MC214	WHITE	H11 62
LIGHT GREY	H334 334	YELLOW	H4 4	GREEN	H340 340
				GREEN	124
		BROWN	H17 42	GREEN	H26 66
				GREY	H53 13
				BLACK	H12 33

H Su-25K, Slovak Air Force, 1st Combat Flight, 2nd Composite Regiment, Trenčín airbase, 1993

This aircraft was supplied from Soviet Union in 1987. After the split of former Czechoslovakia the 1027 became a part of Slovak Air Force. In 2004 it was sold to Armenia. The beautiful artwork of wisent was painted in 1993 by the team of ground personnel in Trenčín and remained on the tail in the Armenian service.

Tento letoun byl dodán ze Sovětského svazu v roce 1987. Po rozdělení Československa byl předán slovenské straně, kde létal až do roku 2004, kdy byl prodán do Arménie. Nádhernou kresbu zubra dostal z rukou pozemního personálu v roce 1993 a létal s ní ještě v arménských barvách.



