

eduard



**MIG-21**  
**MF**

**INSTRUCTION SHEET**



Carefully read instruction sheet before assembling. When you use glue or paint, do not use near open flame and use in well ventilated room. Keep out of reach of small children. Children must not be allowed to suck any part, or pull vinyl bag over the head.



Před započítím stavby si pečlivě prostudujte stavební návod. Při používání barev a lepidel pracujte v dobře větrané místnosti. Lepidla ani barvy nepoužívejte v blízkosti otevřeného ohně. Model není určen malým dětem, mohlo by dojít k požití drobných dílů.

## INSTRUCTION SIGNS \* INSTR. SYMBOLS \* INSTRUKTION SINNBILDEN \* SYMBOLES \* 記号の説明



OPTIONAL  
VOLBA



BEND  
OHNOU



OPEN HOLE  
VYVRTAT OTVOR



SYMMETRICAL ASSEMBLY  
SYMETRICKÁ MONTÁŽ



REMOVE  
ODŘÍZNOUT



REVERSE SIDE  
OTOČIT



APPLY EDUARD MASK  
AND PAINT  
POUŽÍT EDUARD MASK  
NABARVIT

## PARTS



## DÍLY



## TEILE



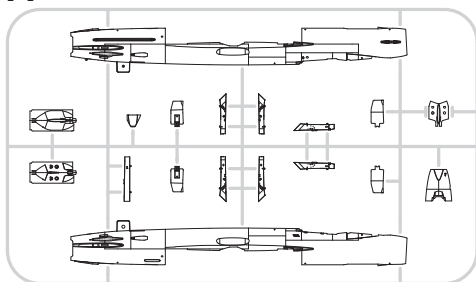
## PIÈCES



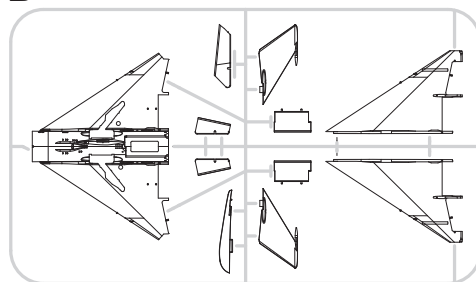
## 部品

## PLASTIC PARTS

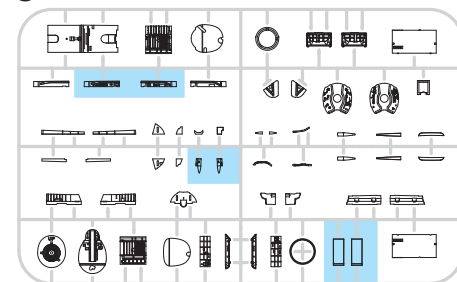
A&gt;



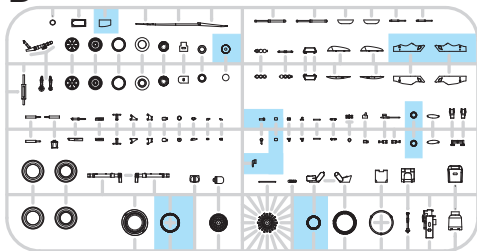
B&gt;



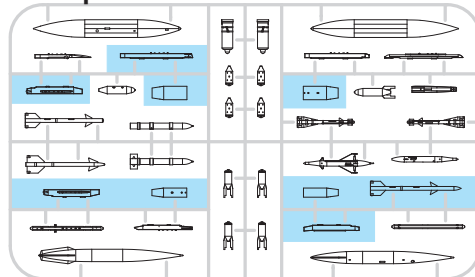
C&gt;



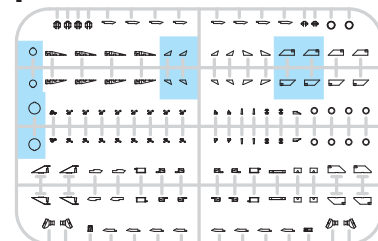
D&gt;



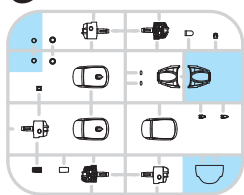
E&gt; 2 pcs.



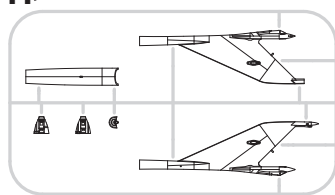
F&gt;



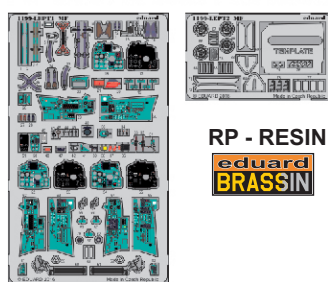
G&gt;



H&gt;



## PE - PHOTO ETCHED DETAIL PARTS



## RP - RESIN PARTS



R2

R4

eduard  
MASK

-Parts not for use. -Teile werden nicht verwendet. -Pièces à ne pas utiliser.  
-Tyto díly nepoužívejte při stavbě. - 使用しない部品

## COLOURS



## BARVY



## FARBEN



## PEINTURE



## 色

GSI Creos (GUNZE)		
AQUEOUS	Mr.COLOR	
H 1	C1	WHITE
H 3	C3	RED
H 4	C4	YELLOW
H 5	C6	BLUE
H 6	C6	GREEN
H 7	C7	BROWN
H 12	C33	FLAT BLACK
H 15	C65	BRIGHT BLUE
H 23	C79	SHINE RED
H 26	C66	BRIGHT GREEN
H 37	C43	WOOD BROWN
H 51	C11	LIGHT GRAY
H 53	C13	NEUTRAL GRAY
H 58	C27	INTERIOR GREEN
H 60	C16	LJN GREEN
H 64	C17	DARK GREEN
H 67	C115	LIGHT BLUE
H 68	C36	DARK GRAY
H 70	C60	GRAY
H 72	C22	DARK EARTH

AQUEOUS	Mr.COLOR	
H 77	C137	TIRE BLACK
H 80	C54	KHAKI GREEN
H 81	C55	KHAKI
H 82	C31	DARK GRAY
H 84	C42	MAHOGANY
H 85	C45	SAIL COLOR
H 90	C47	CLEAR RED
H 94	C138	CLEAR GREEN
H 95	C101	SMOKE GRAY
H 302	C302	GREEN
H 305	C305	GRAY
H 306	C306	GRAY
H 307	C307	GRAY
H 310	C310	BROWN
H 312	C312	GREEN
H 316	C316	WHITE
H 320	C320	DARK GREEN
H 321	C321	LIGHT BROWN
H 323	C323	LIGHT BLUE
H 325	C325	GRAY

AQUEOUS	Mr.COLOR	
H 332	C332	LIGHT GRAY
H 334	C334	BARLEY GRAY
H 338	C338	LIGHT GRAY
H 413	C113	YELLOW
H 416	C116	BLACK GRAY
H 417	C76	LIGHT BLUE
H 418	C118	LIGHT BLUE
H 420	C120	OLIVE GREEN
H 421	C121	BROWN VIOLET
H 422	C122	LIGHT GREEN
	C8	SILVER
	C34	SKY BLUE
	C35	GRAY
	C80	COBALT BLUE
Mr.METAL COLOR		
	MC213	STAINLESS STEEL
	MC214	DARK IRON
Mr.COLOR SUPER METALLIC		
	SM01	SUPER FINE SILVER
	SM06	CHROME SILVER



**INTERIOR COLOUR BARVA INTERIÉRU**

**INTERIOR**

60% **C34** SKY BLUE + 20% **C66** BRIGHT GREEN + 20% **C60** COBALT BLUE

**G20 - MARKINGS**  
**1 : 2 : 5 - 8 : 10 - 39**

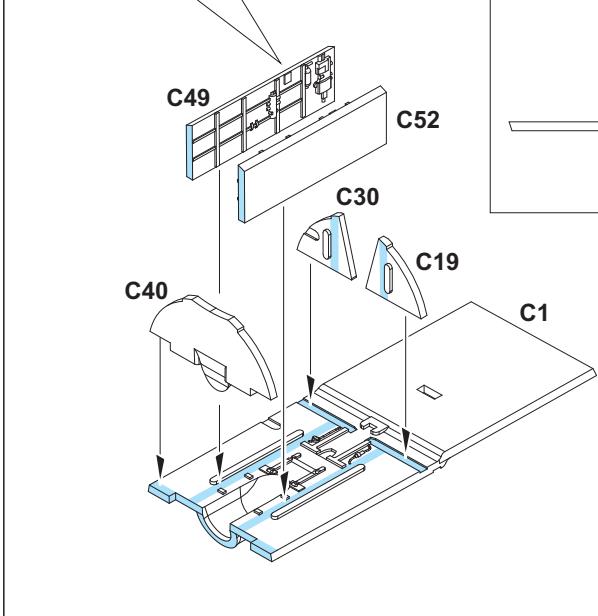
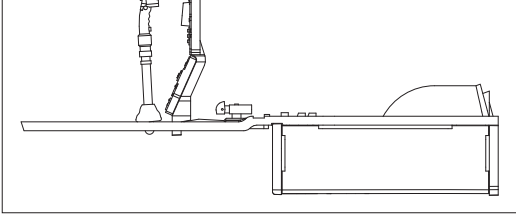
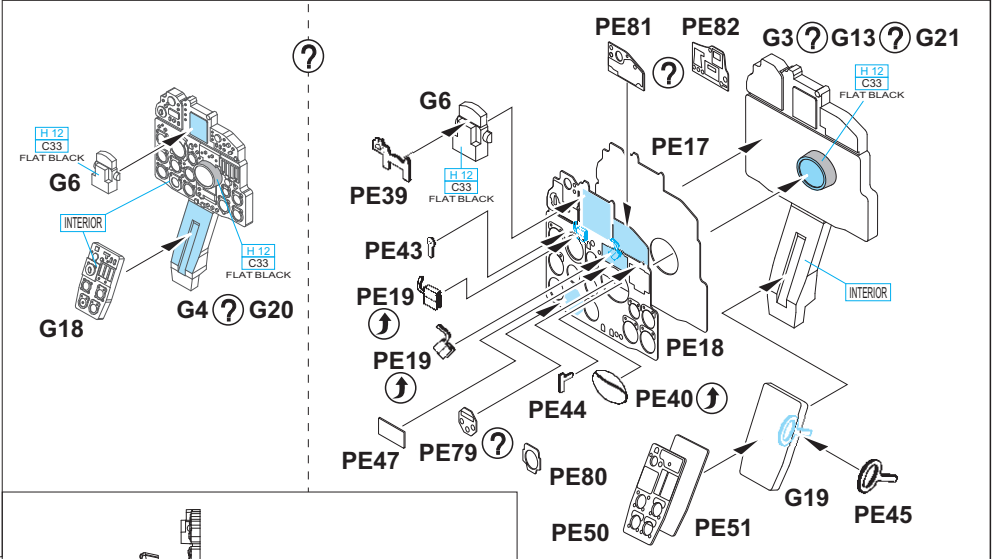
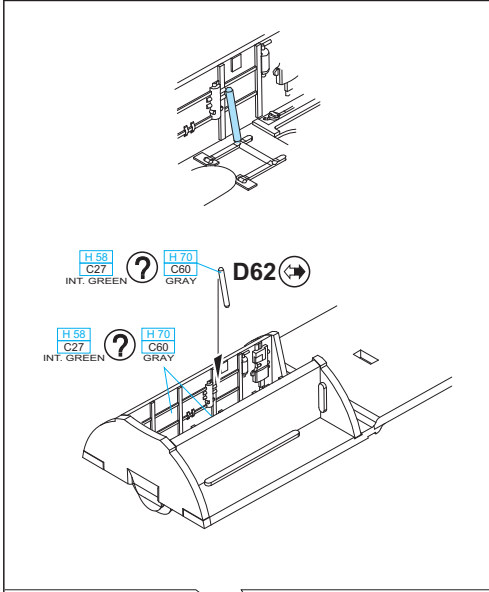
**G4 - MARKINGS**  
**3 : 4 : 9**

**G21, PE17, PE18, PE79, PE82 - MARKINGS** **5 : 12 : 14 : 18 : 26 : 28**

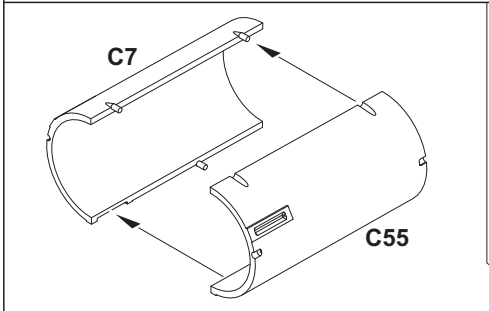
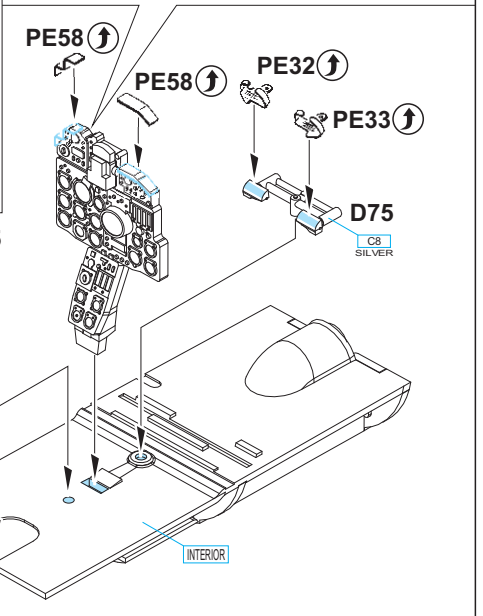
**G21, PE17, PE18, PE80, PE81 - MARKINGS**  
**1 : 2 : 6 : 7 : 8 : 10 : 11 : 13 : 15 - 17 : 19 - 25 : 27 : 29 : 33 - 39**

**G3, PE52, PE53 - MARKINGS** **3 : 4 : 9**

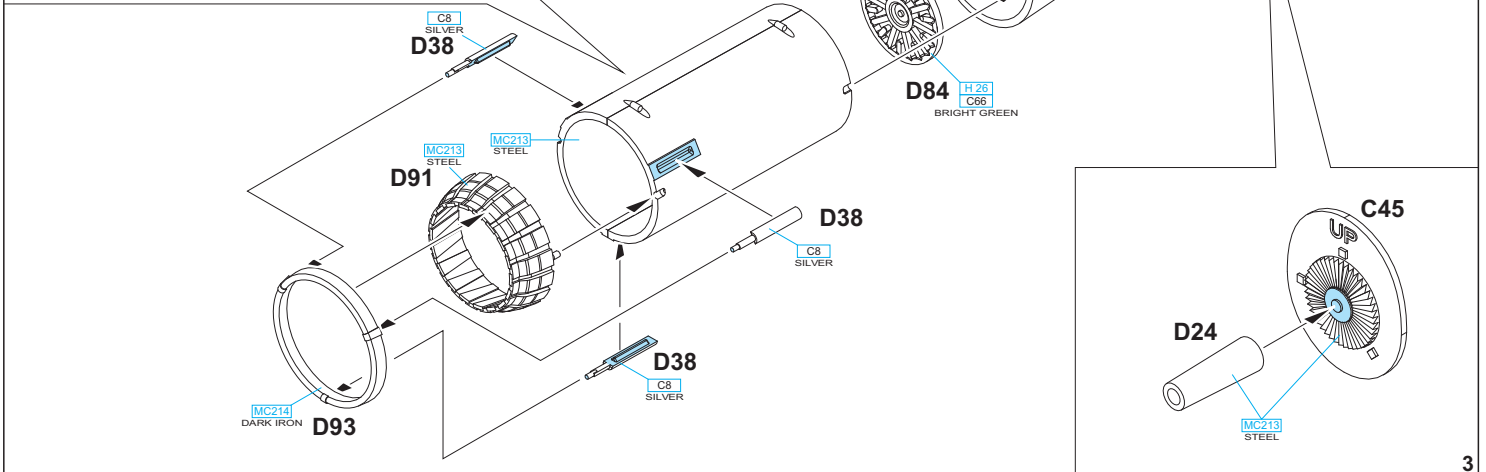
**G13, PE54, PE55 - MARKINGS** **30 - 32**

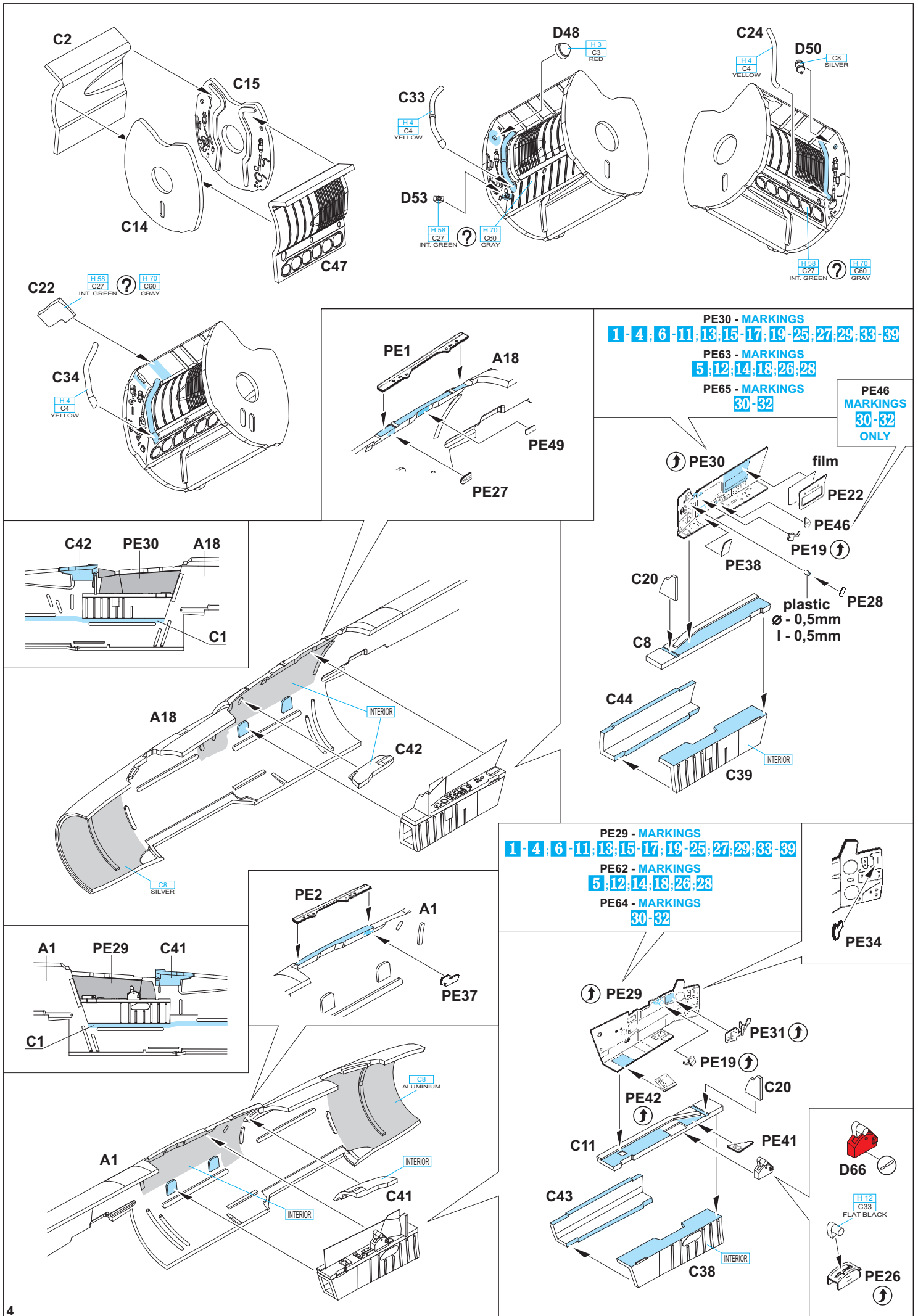


**D20 - OPEN CANOPY ONLY**

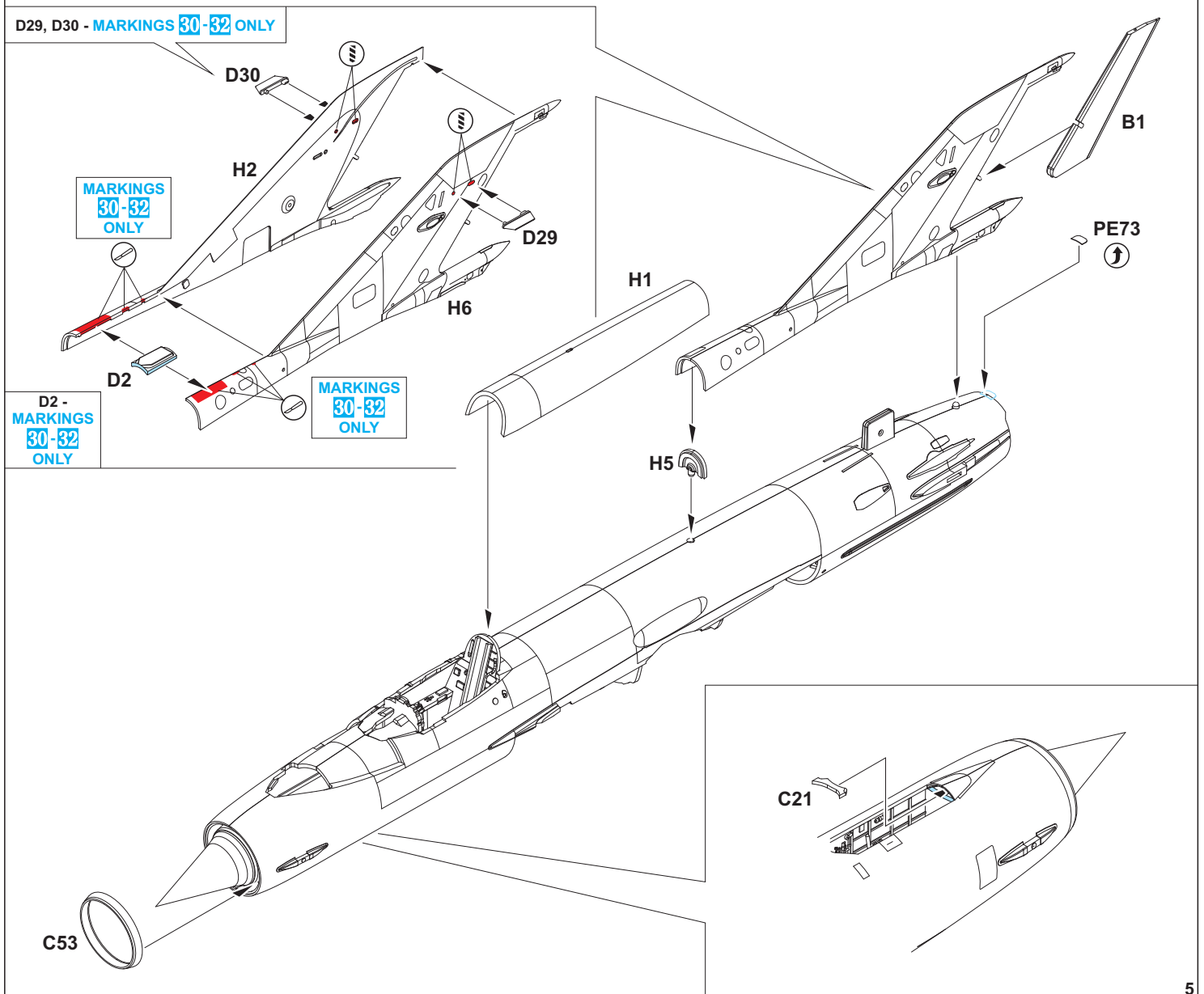
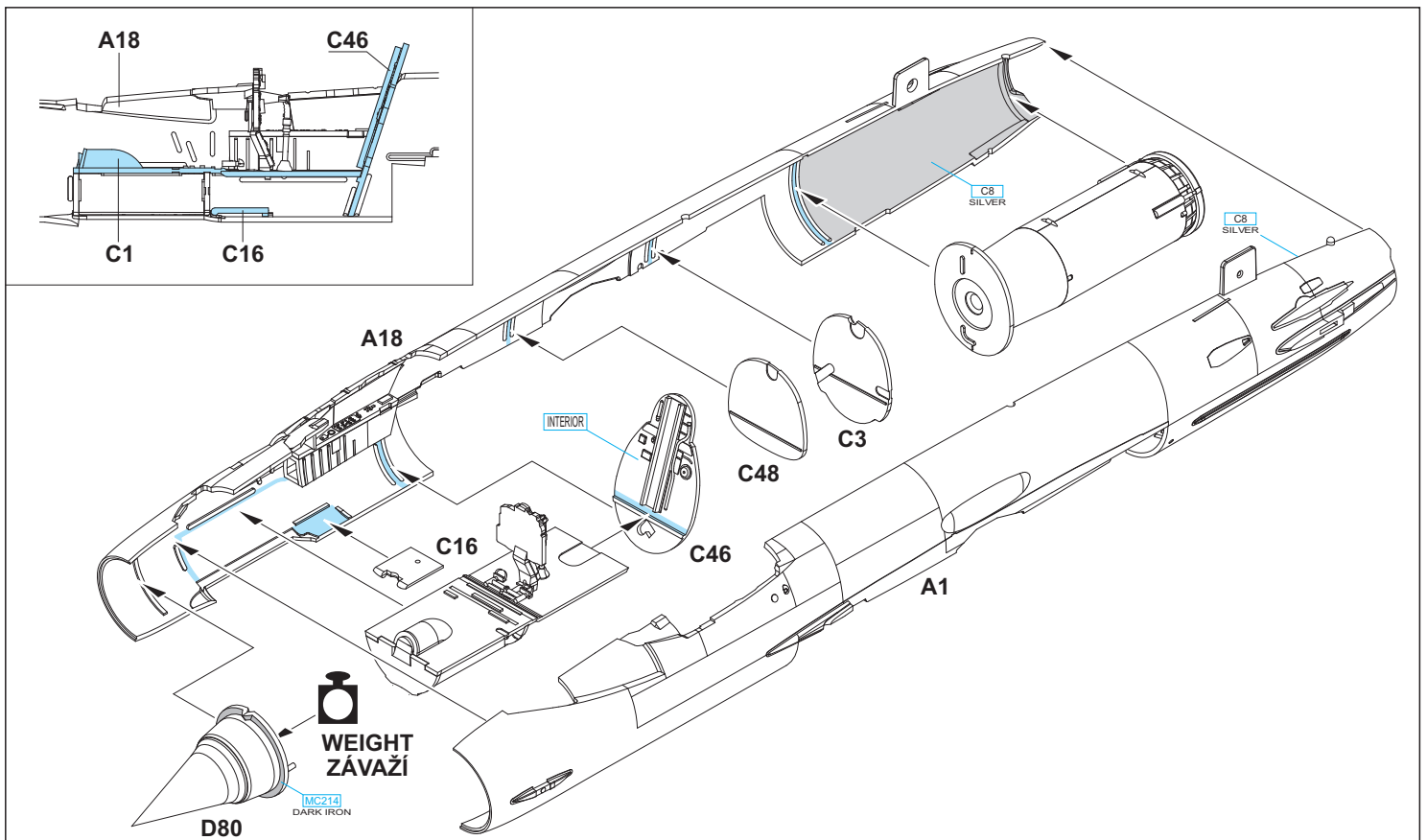


**D86 - MARKING 7 ONLY**

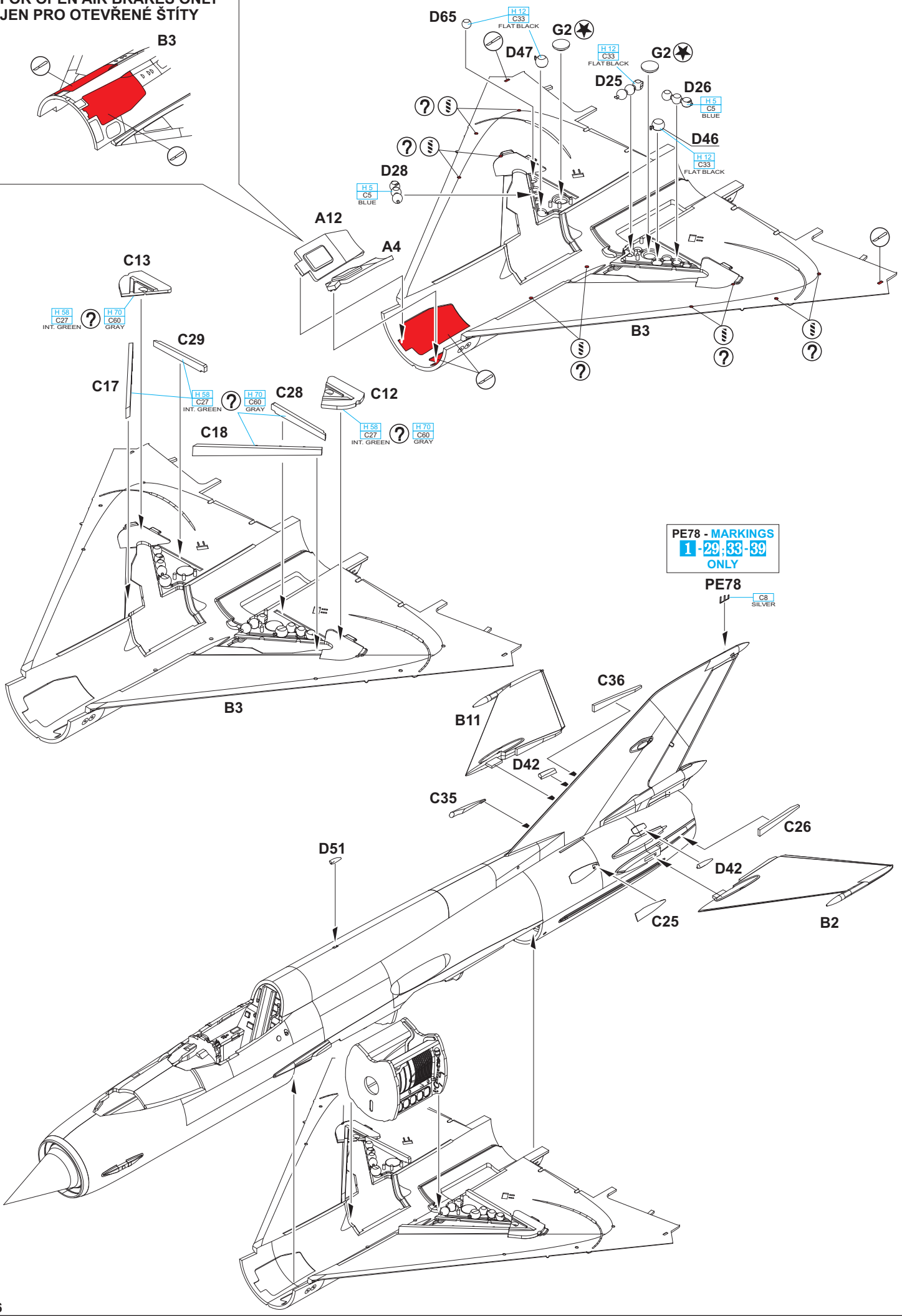
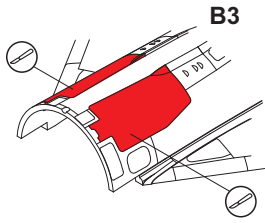








**FOR OPEN AIR BRAKES ONLY  
JEN PRO OTEVŘENÉ ŠTÍTY**

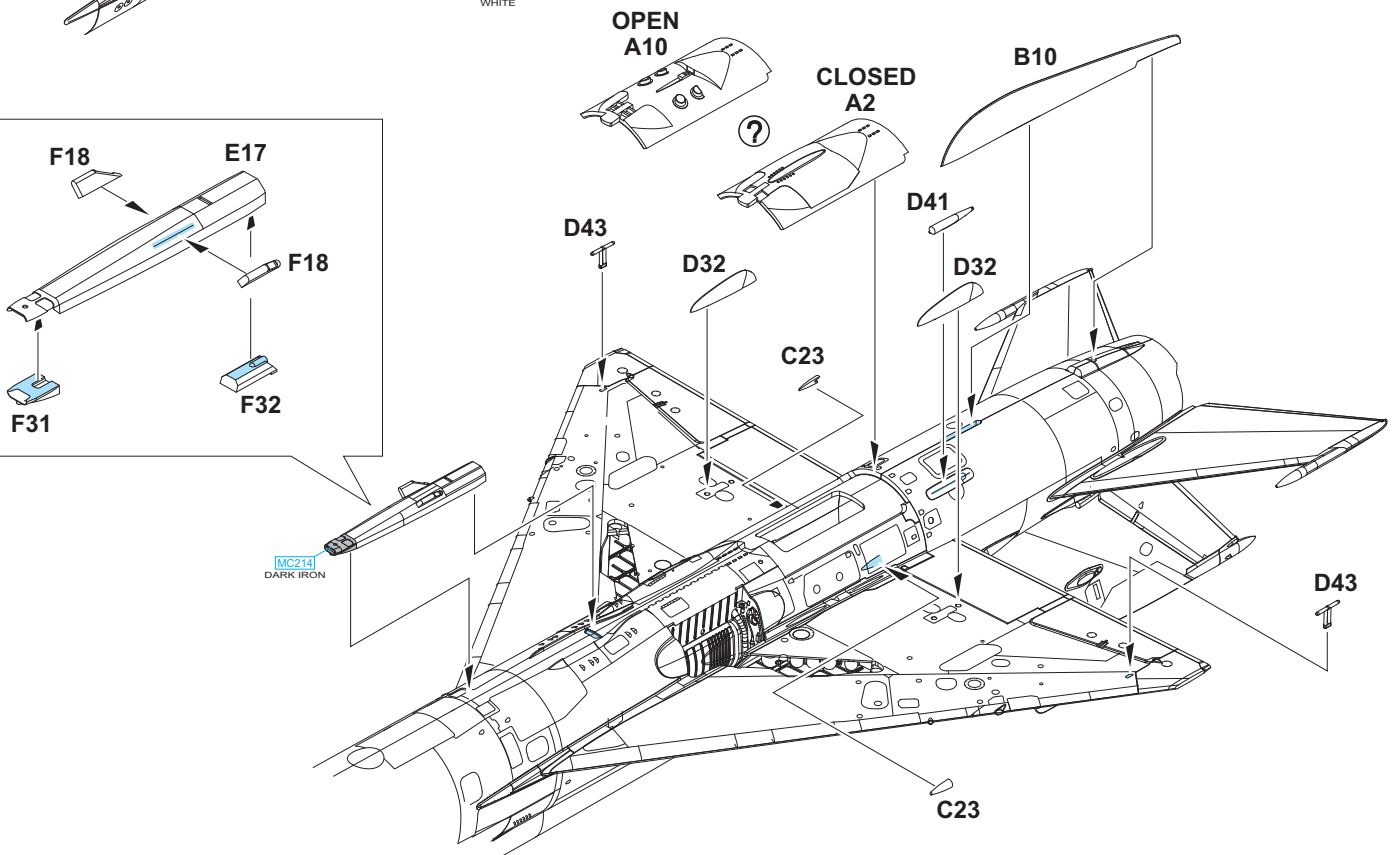
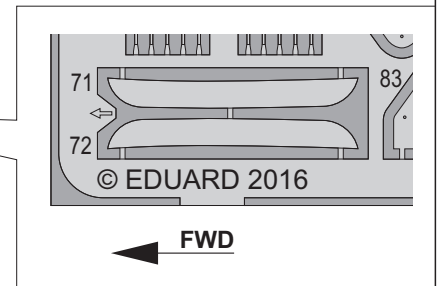
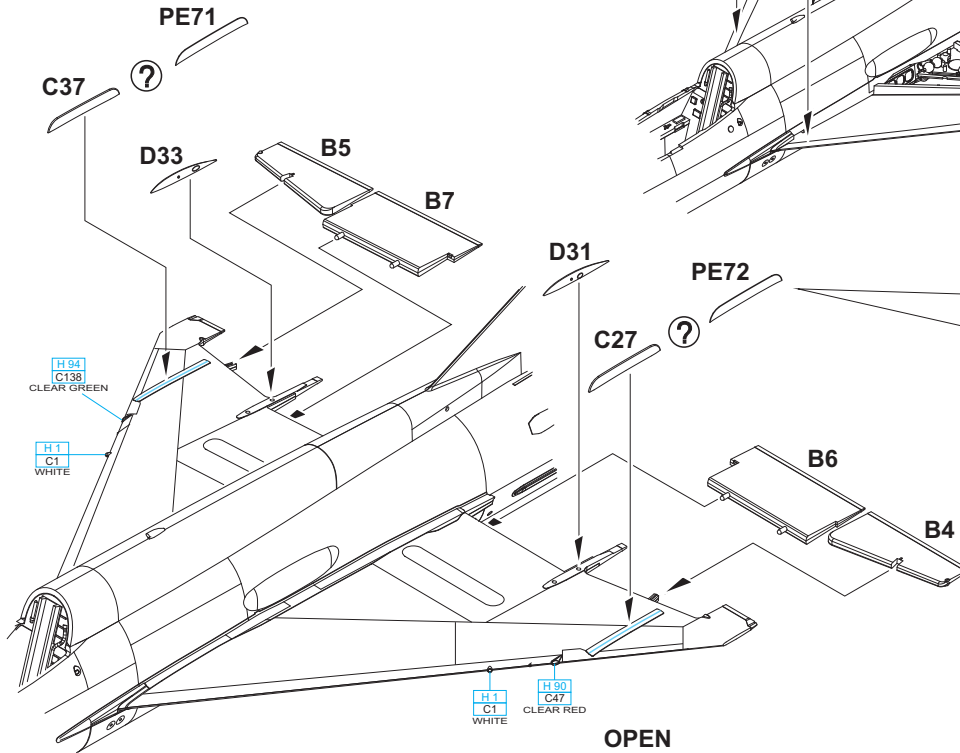
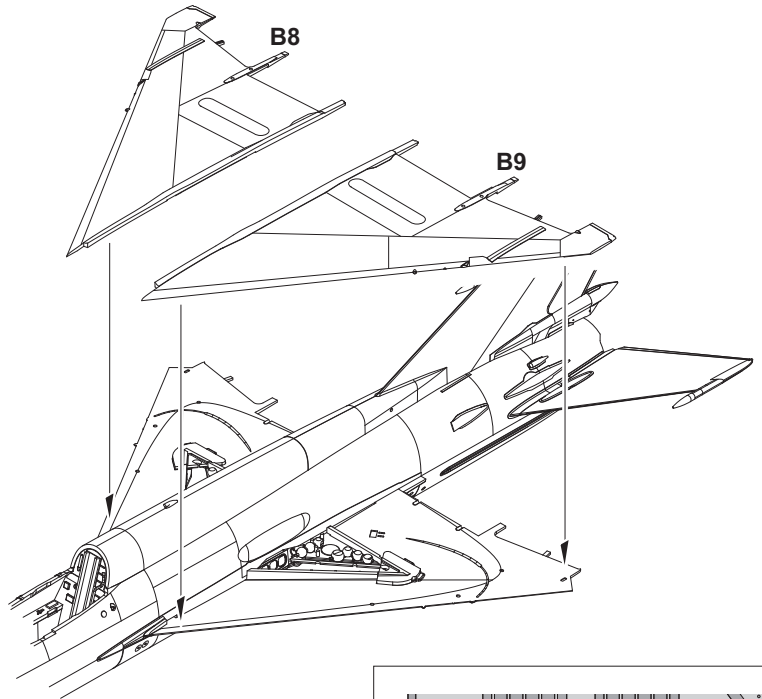
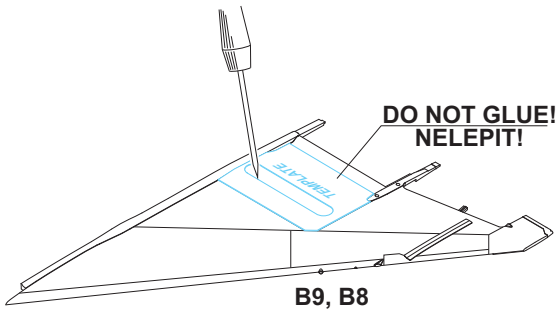


**PE78 - MARKINGS  
1-29, 33-39  
ONLY**

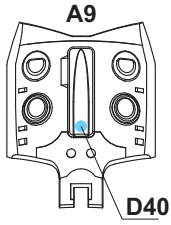
**PE78**  
C8 SILVER

SCRIBE THE PANEL OR APPLY DECAL S170  
 DORYJTE PANEL NEBO POUŽIJTE OBTISK S170

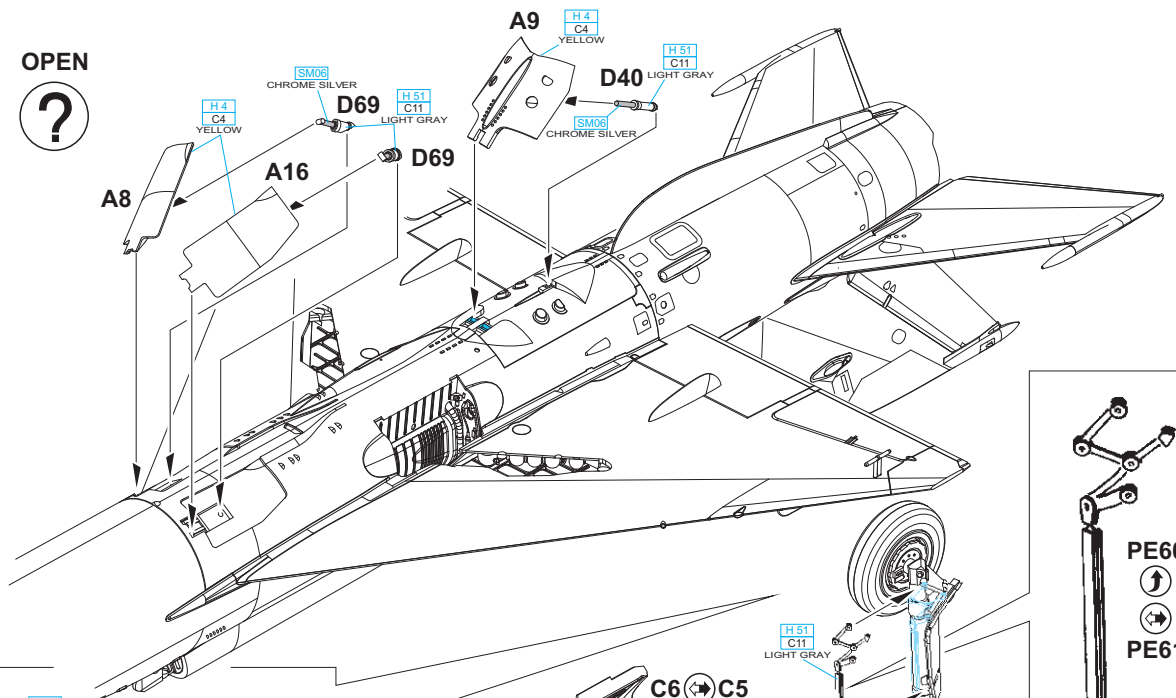
MARKINGS 1; 2; 5; 8; 10; 29; 33-39 ONLY



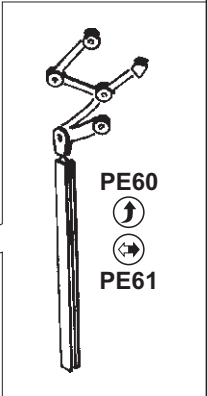




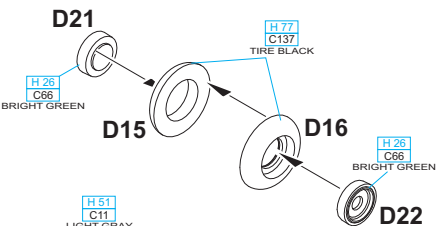
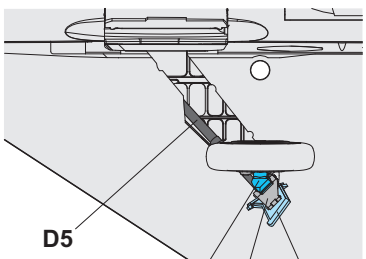
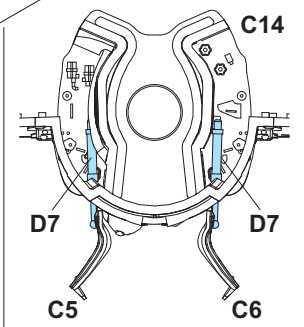
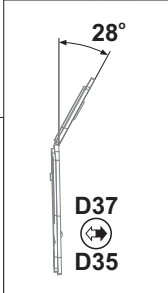
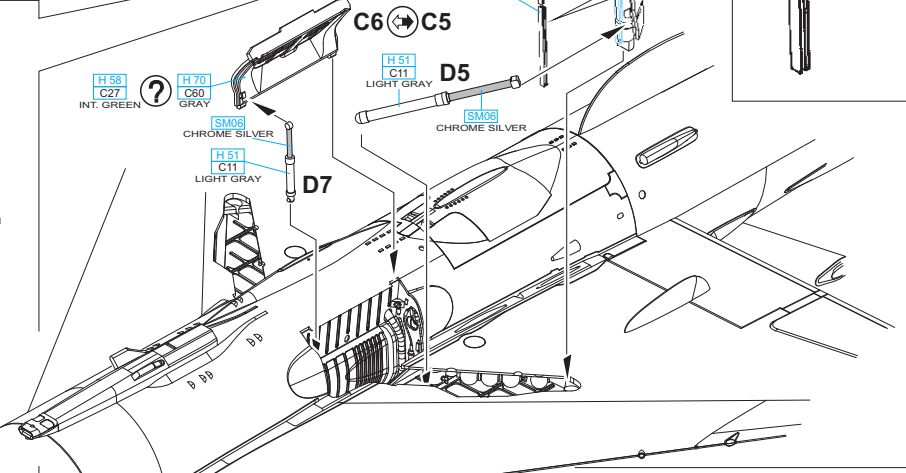
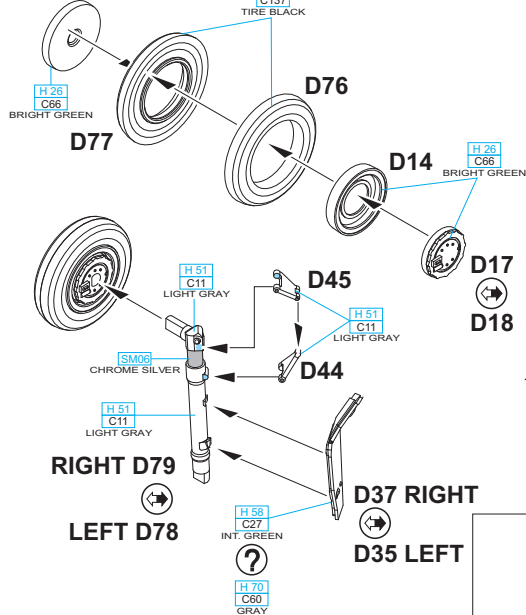
OPEN



D13 - MARKINGS  
3:28;32  
ONLY



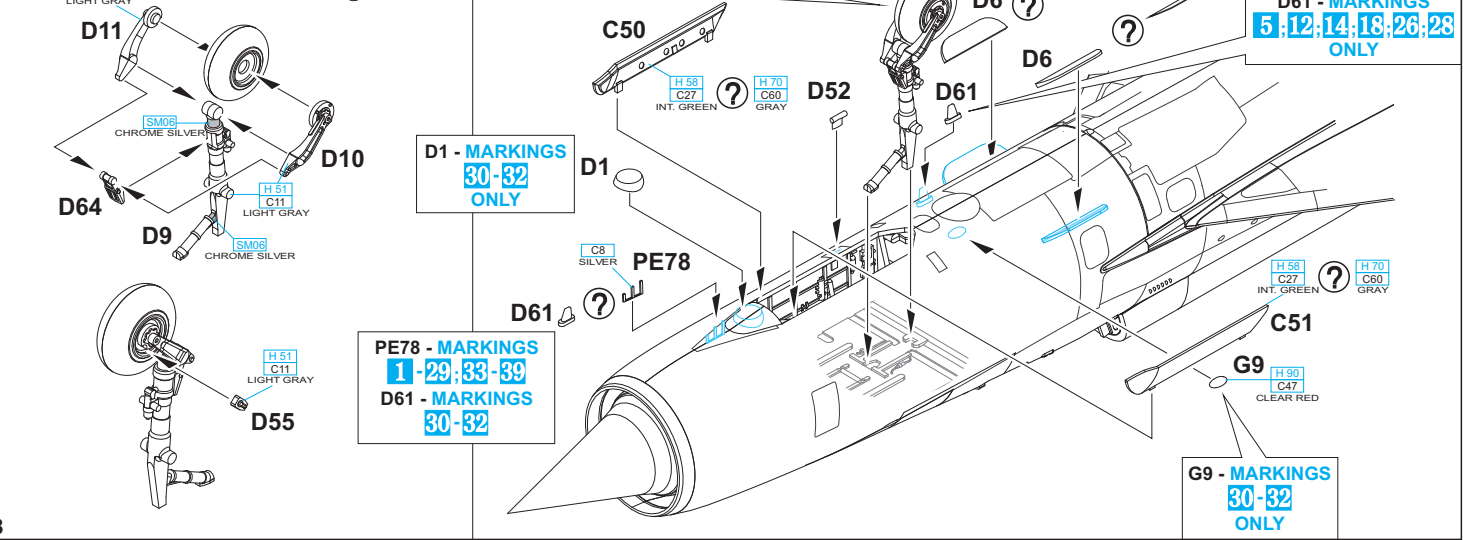
D12 ? D13

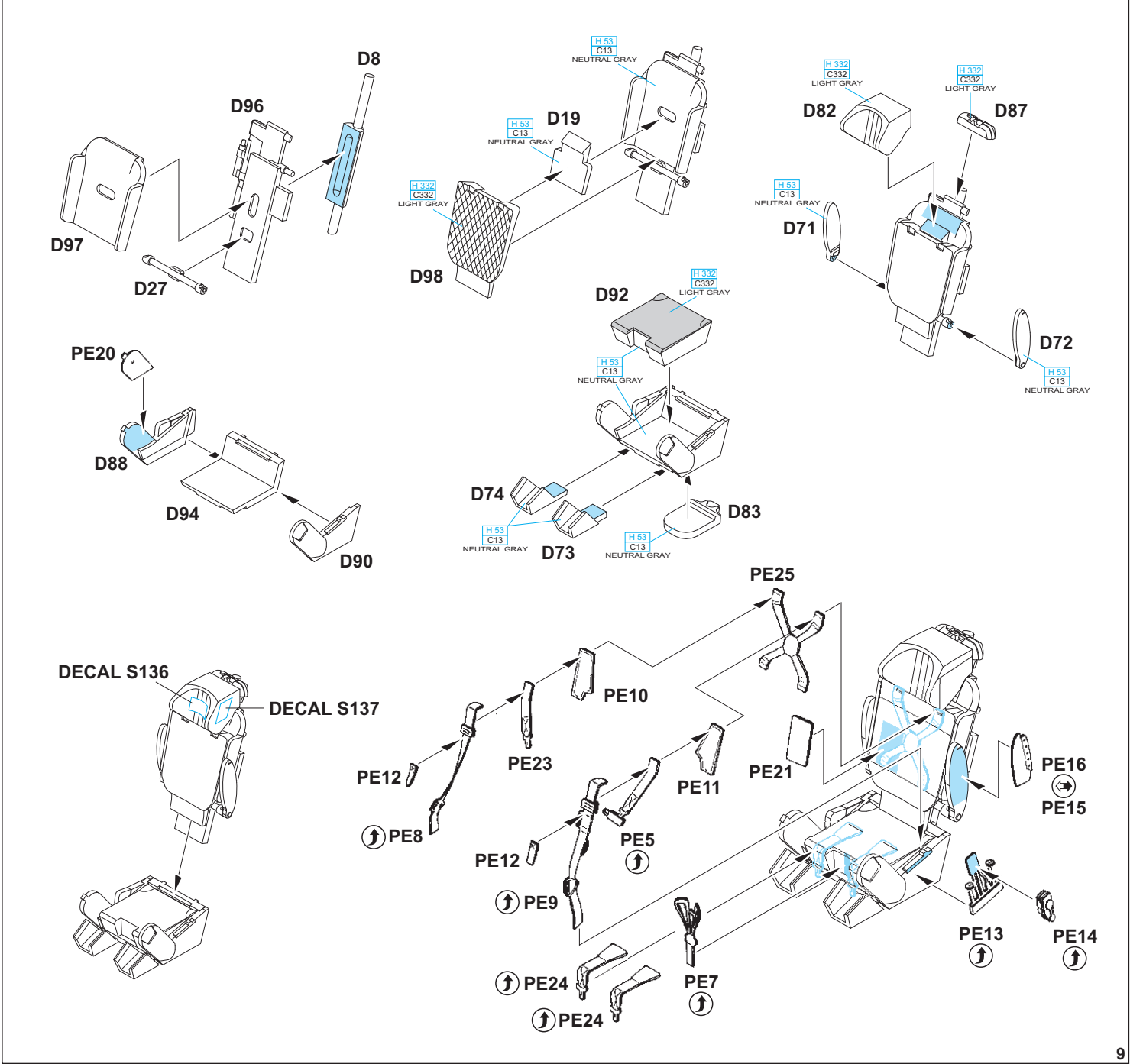
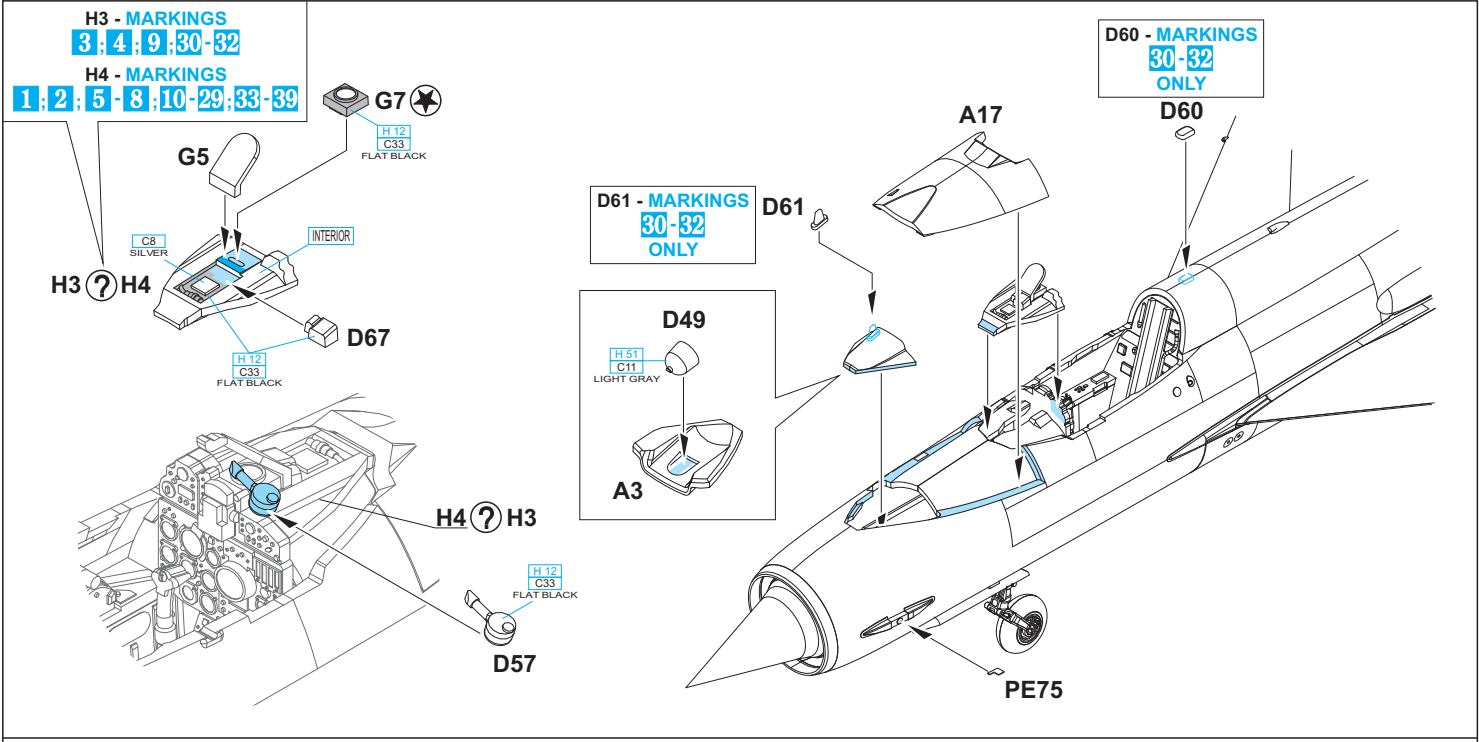


D1 - MARKINGS  
30-32  
ONLY

PE78 - MARKINGS  
1-29;33-39  
D61 - MARKINGS  
30-32

D61 - MARKINGS  
5:12;14;18;26;28  
ONLY

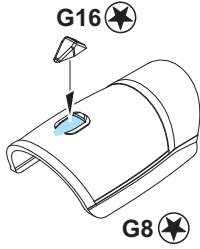
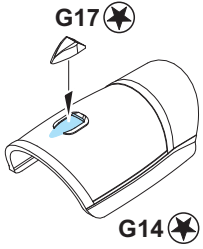




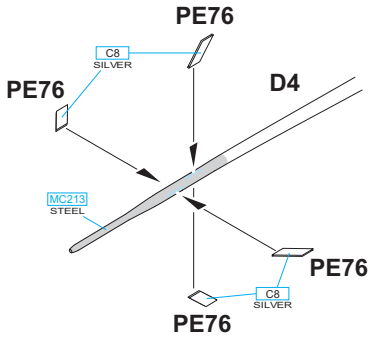
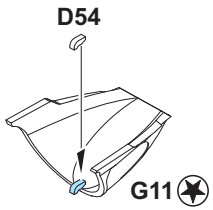
MARKINGS  
**1; 2; 5; 6; 8;**  
**10; 29; 33-39**

MARKINGS  
**3; 4; 9; 30-32**

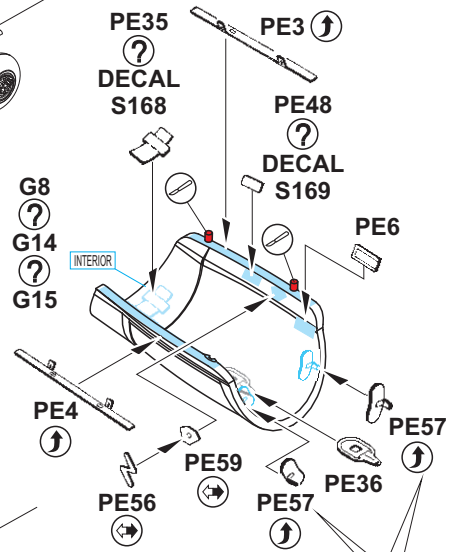
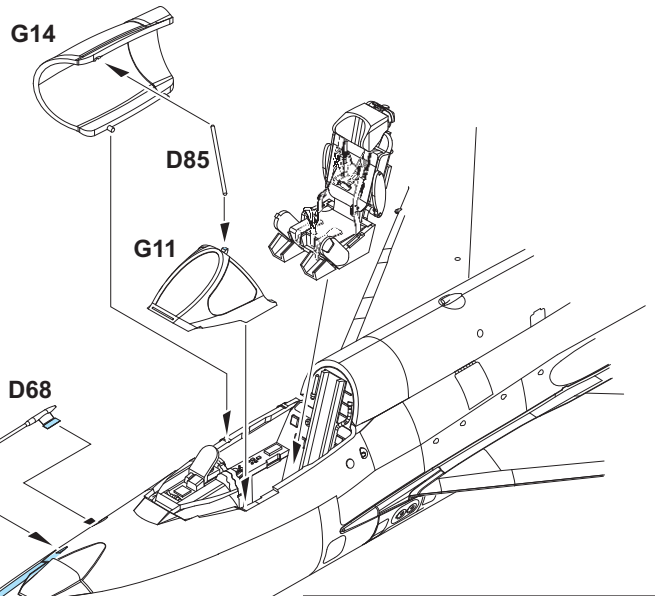
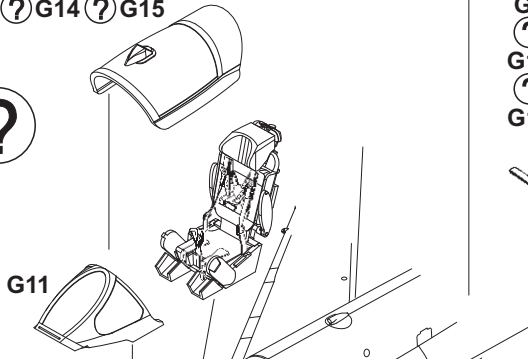
MARKING **7**



OPEN CANOPY  
 ONLY  
 JEN OTEVŘENÁ  
 KABINA

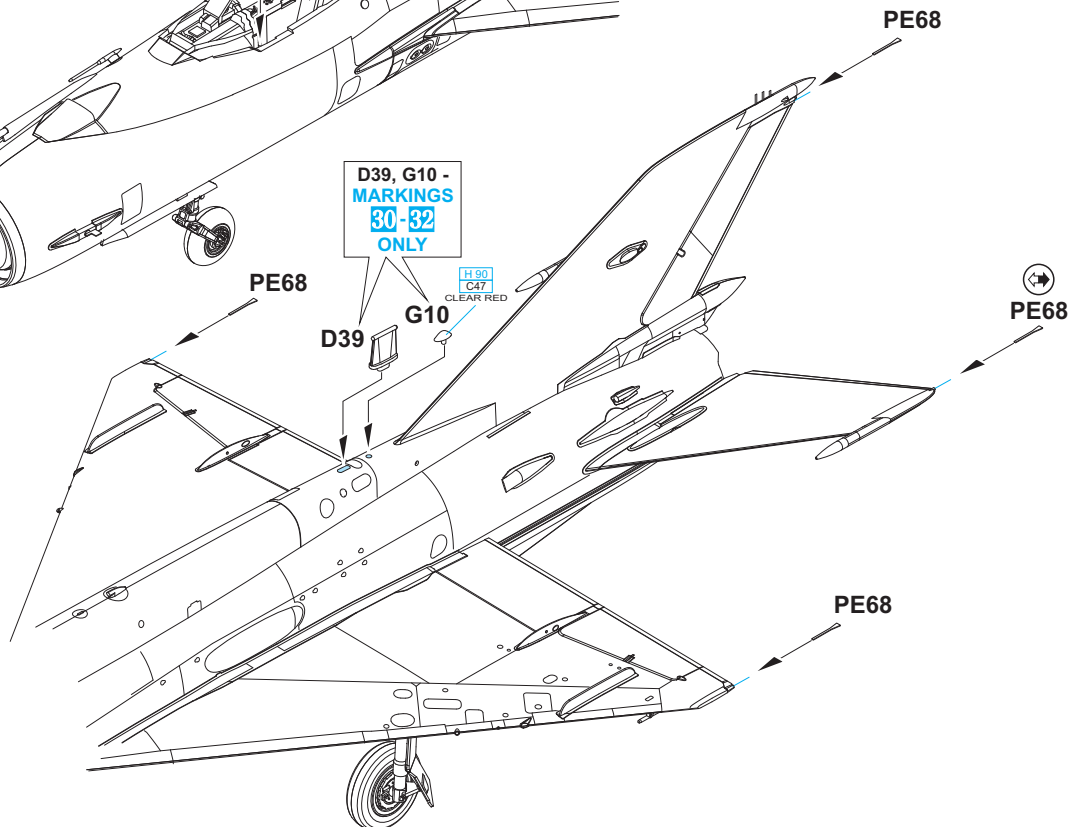


G8 ? G14 ? G15



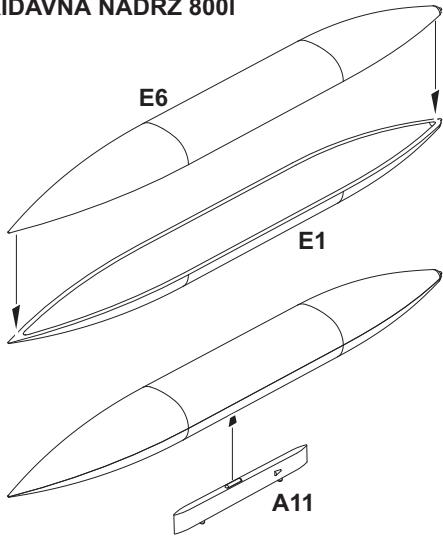
PE57 - MARKING **7; 30; 31** ONLY

D39, G10 -  
 MARKINGS  
**30-32**  
 ONLY

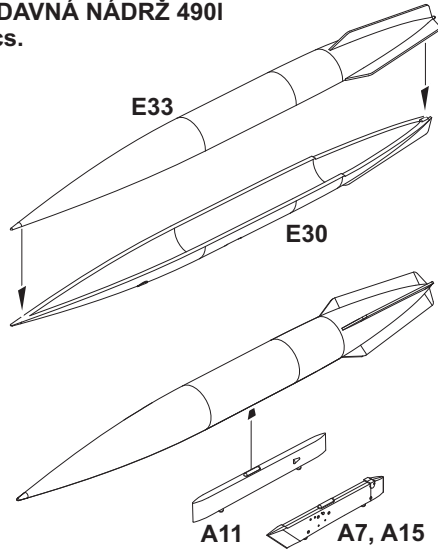




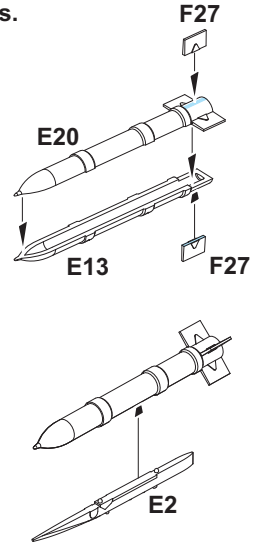
**EXTERNAL FUEL TANK 800I**  
**PRÍDAVNÁ NÁDRŽ 800I**



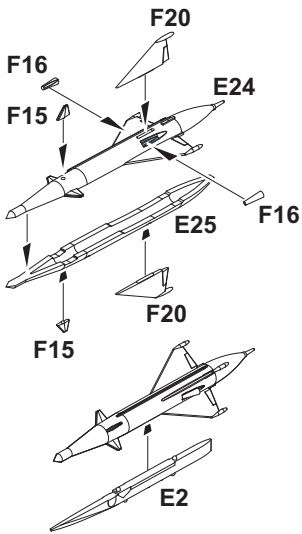
**EXTERNAL FUEL TANK 490I**  
**PRÍDAVNÁ NÁDRŽ 490I**  
 2 pcs.



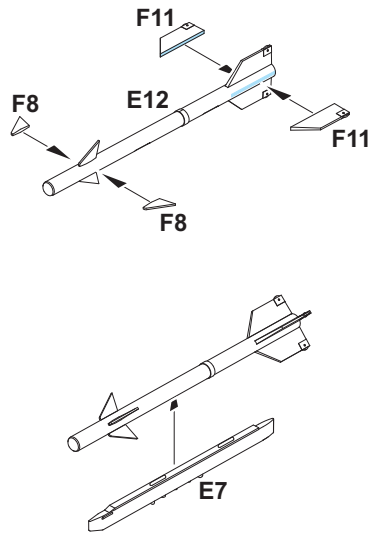
**S-24**  
 2 pcs.



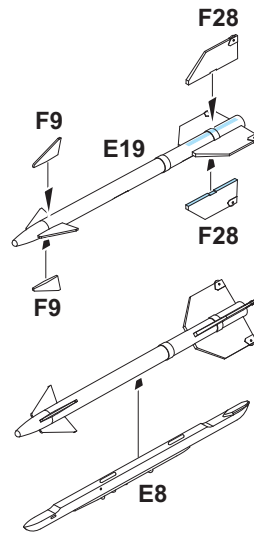
**RS-2US**  
 2 pcs.



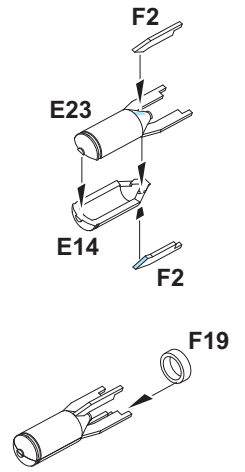
**R-3S**  
 2 pcs.



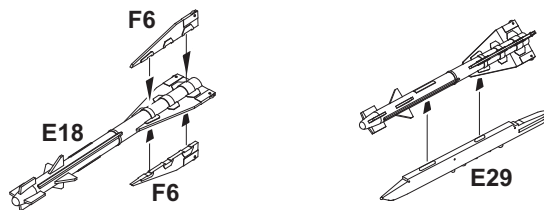
**R-13**  
 2 pcs.



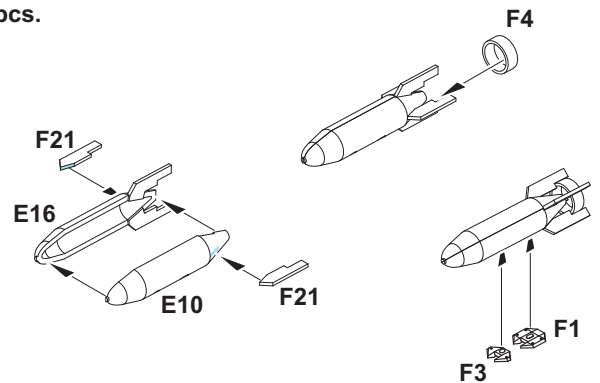
**FAB 100 BOMB**  
 8 pcs.



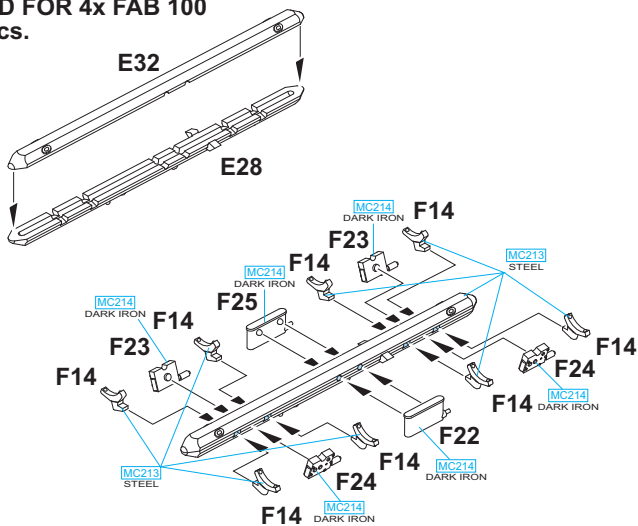
**R-60**  
 2 pcs.



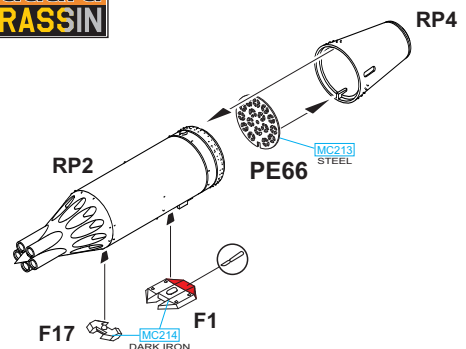
**FAB 250 BOMB**  
 2 pcs.

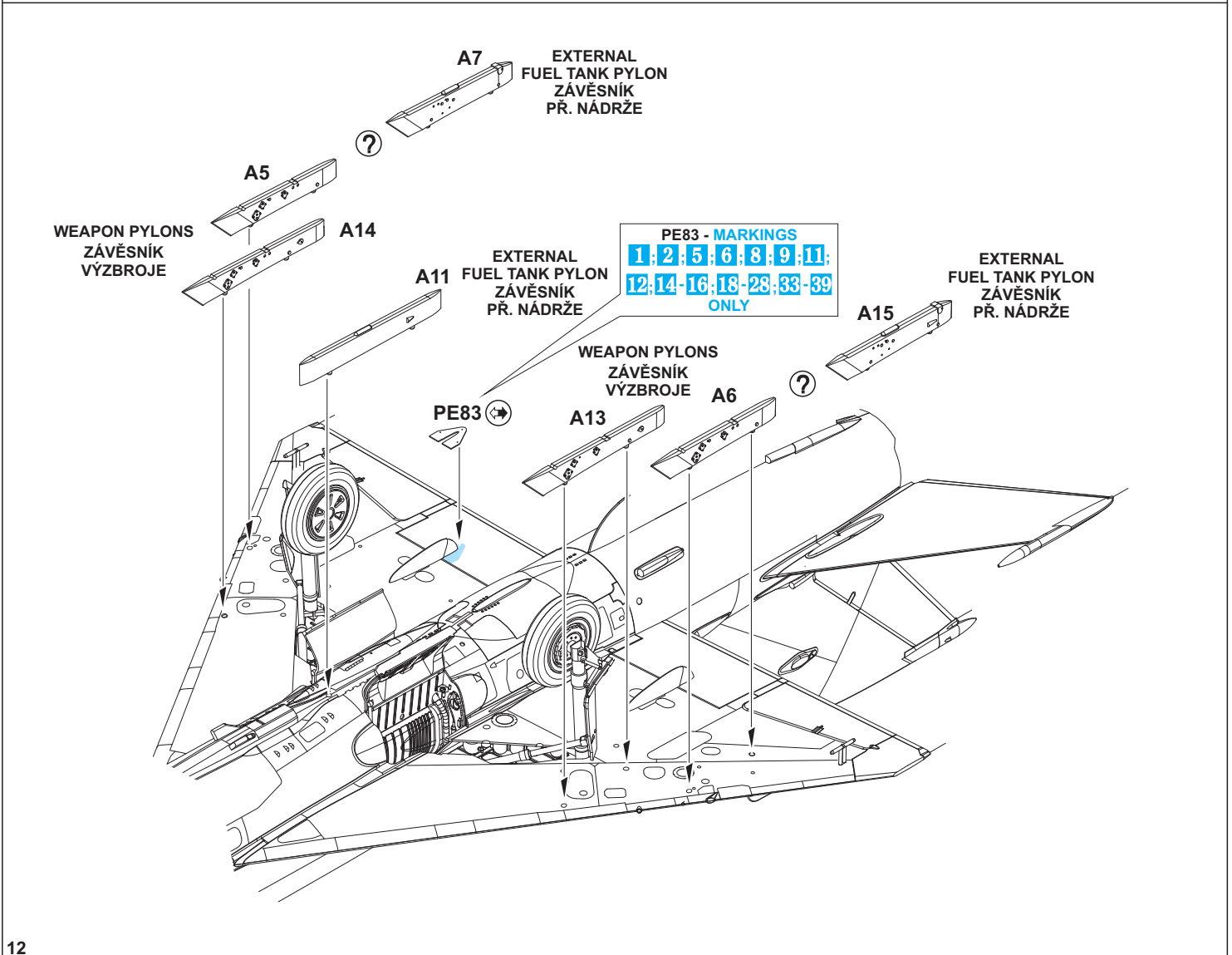
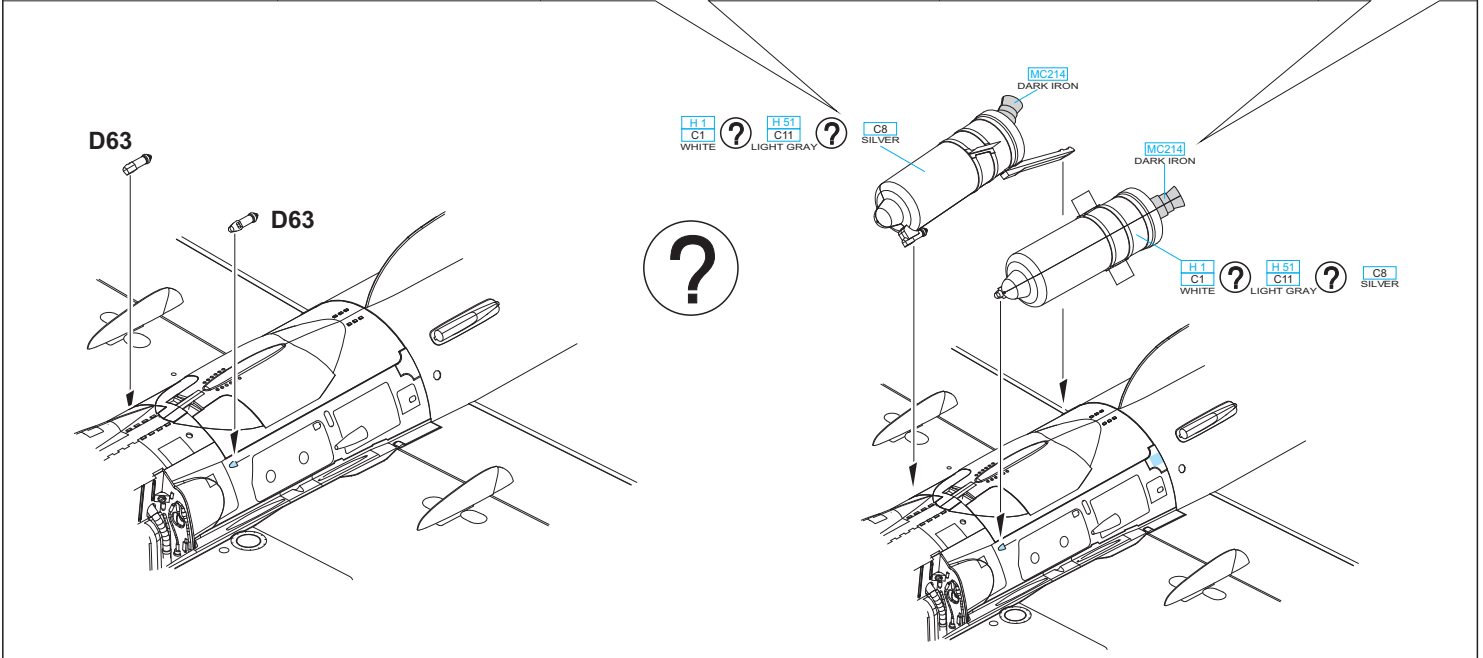
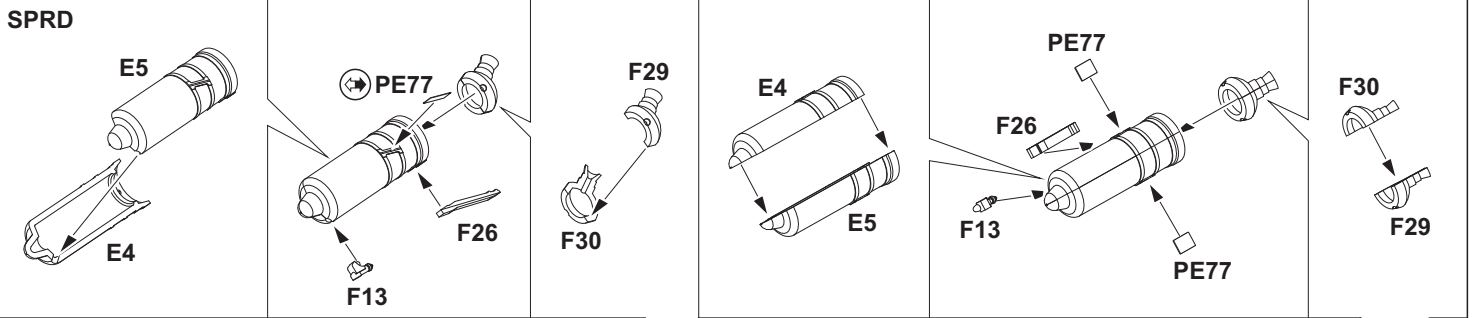


**MBD FOR 4x FAB 100**  
 2 pcs.

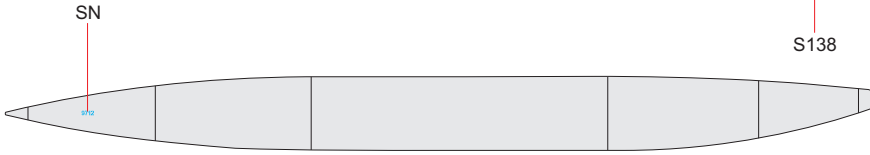
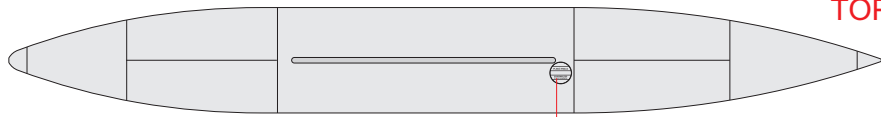


**UB-16**  
 2 pcs. **eduard BRASSIN**

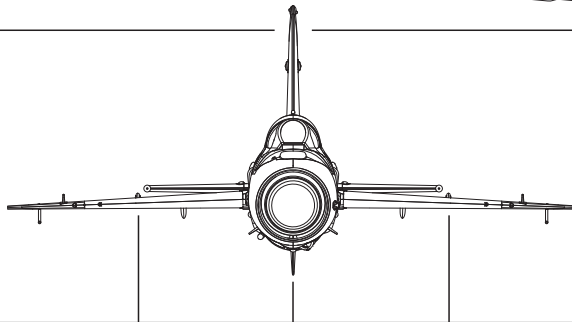
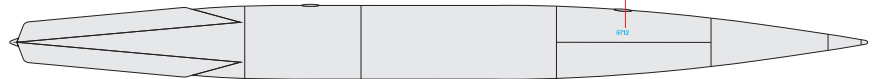
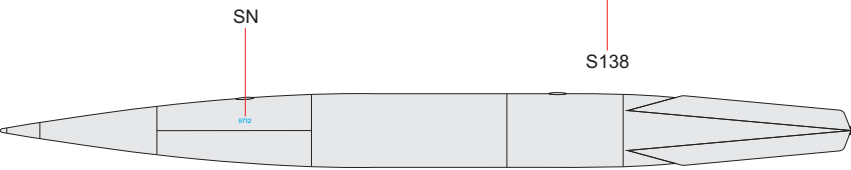
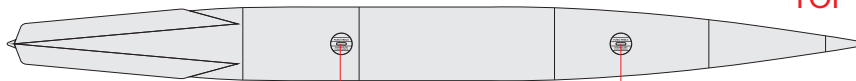




EXTERNAL FUEL TANK 800I  
PŘÍDAVNÁ NÁDRŽ 800I



EXTERNAL FUEL TANK 490I  
PŘÍDAVNÁ NÁDRŽ 490I



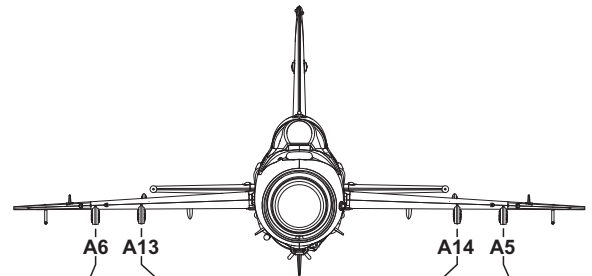
EXTERNAL FUEL TANK 800I



EXTERNAL FUEL TANK 490I



EXTERNAL FUEL TANK 490I



S-24



RS-2US



R-3S



R-13



R-60



MBD



FAB 100 BOMB



FAB 250 BOMB



UB-16

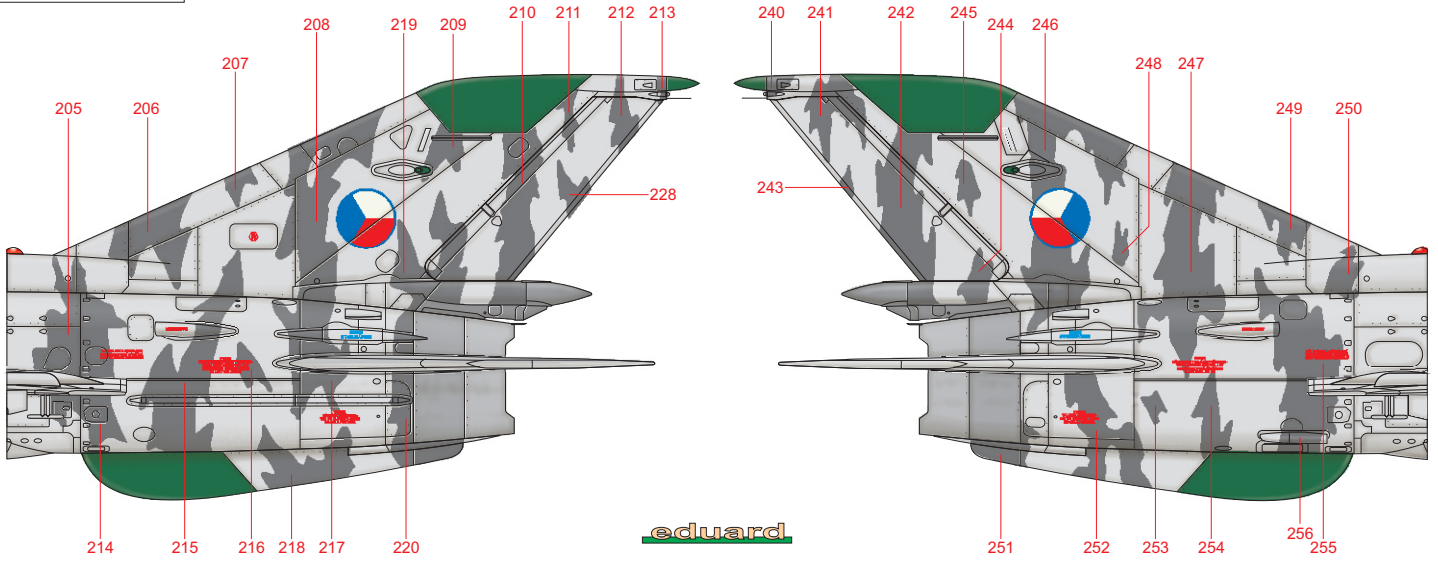


TO CHOOSE WEAPON AND EXTERNAL FUEL TANK OPTION PLEASE FOLLOW YOUR REFERENCE.

PRO VOLBU VÝZBROJE A PŘÍDAVNÝCH NÁDRŽÍ SE DRŽTE DOKUMENTACE KONKRÉTNÍHO STROJE.



MARKING  ONLY

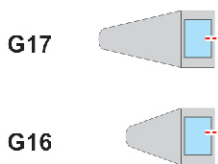
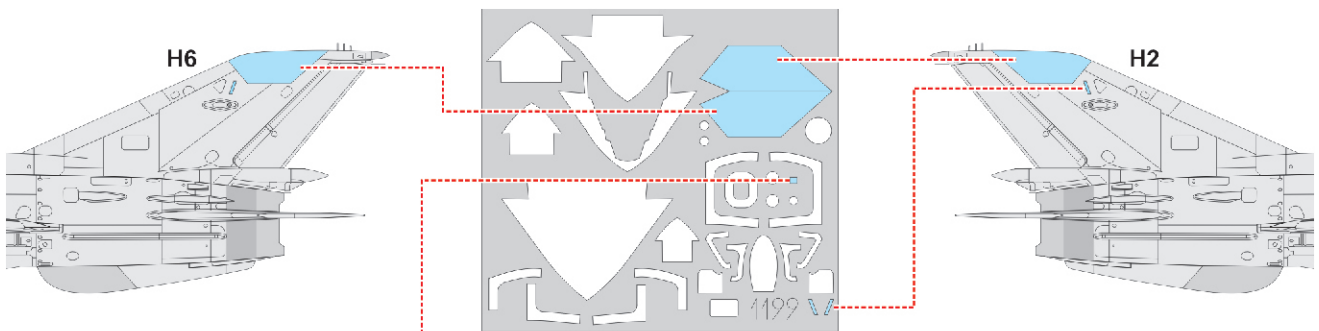
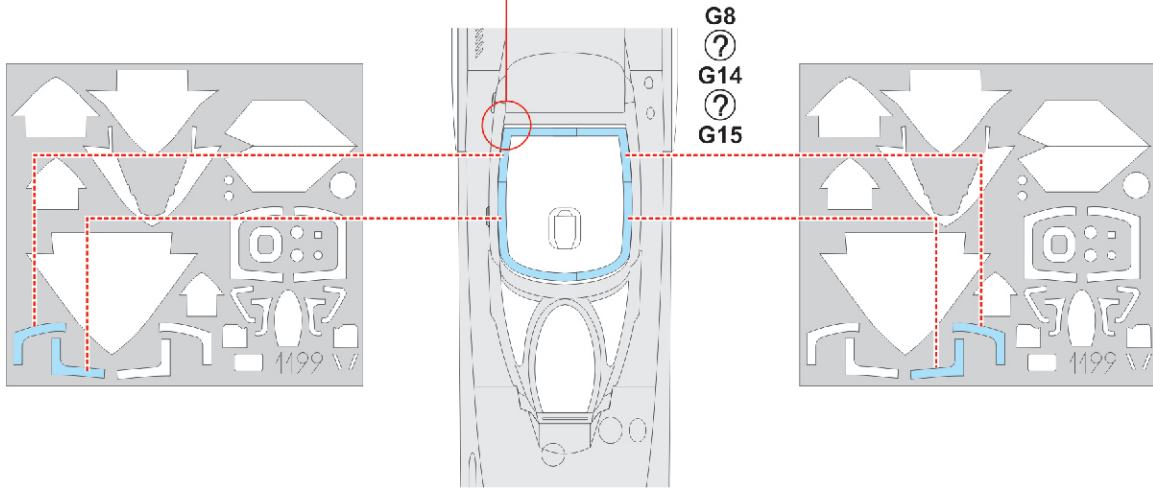


eduard  
MASK

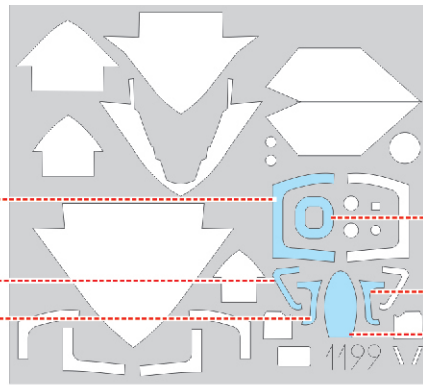
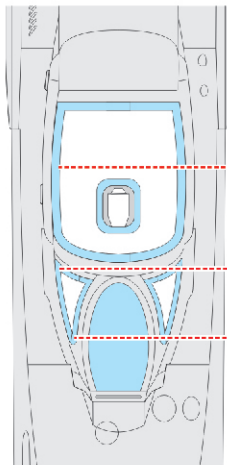
1199



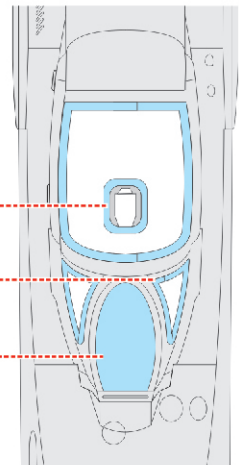
RUBBER COLOR



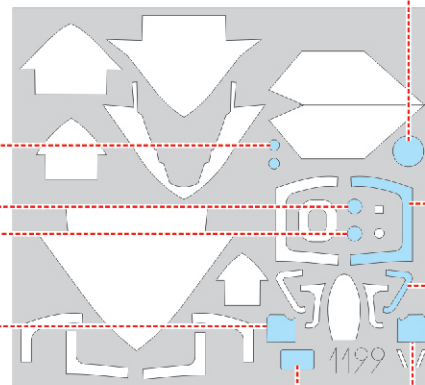
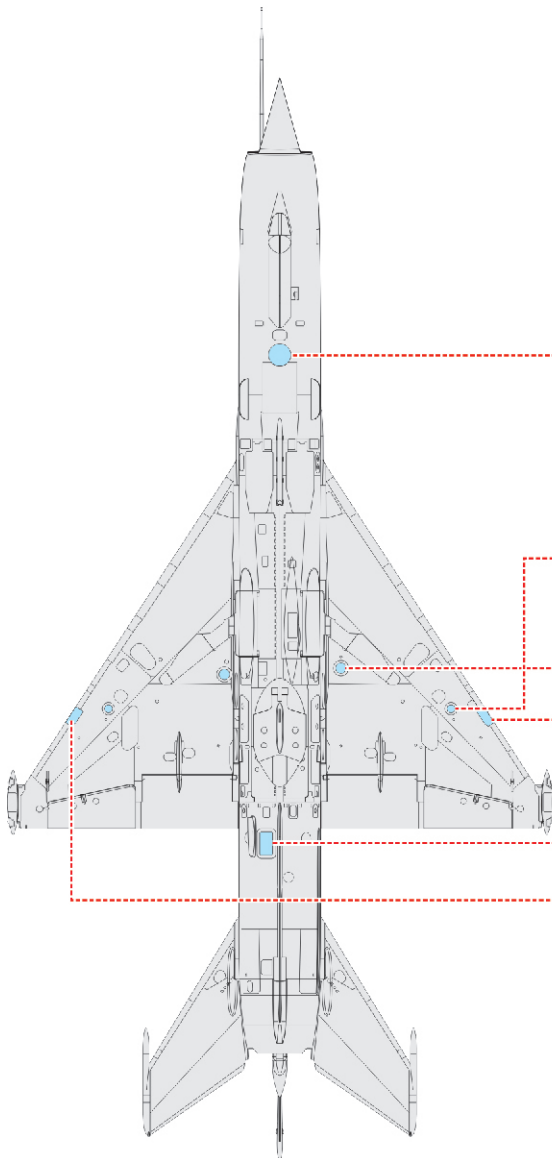
G8  
G14  
G15



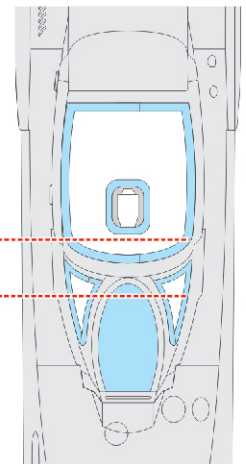
G8  
G14  
G15



G11



G8  
G14  
G15



G11

# RECOMMENDED ACCESSORIES - DOPORUČENÉ DOPLŇKY

		MiG-21PF/ PFM výstupní tryska 1/48 648117	MiG-21MF/ SMT výstupní tryska 1/48 648027	MiG-21PF/ PFM/ R brzdící štíty 1/48 648146	MiG-21 brzdící štíty pozdní verze 1/48 648064	MiG-21 sedačka raná verze 1/48 648031	MiG-21 sedačka pozdní verze 1/48 648030	MiG-21MFN výstřelovací sedačka 1/48 648209	MiG-21MF interiér raná verze 1/48 648035	MiG-21MF interiér pozdní verze 1/48 648036	MiG-21 podvozkové šachty 1/48 648049
1	MiG-21M	-	ano	ano	-	ano	-	-	ano s 648031	-	ano
2	MiG-21M	-	ano	ano	-	ano	-	-	ano s 648031	-	ano
3	MiG-21MF	-	ano	-	ano	-	ano	ano		ano	ano
4	MiG-21MF	-	ano	-	ano	-	ano	ano		ano	ano
5	MiG-21M	-	ano	ano	-	ano	-	-	ano s 648031	-	ano
6	MiG-21M	-	ano	ano	-	ano	-	-	ano s 648031	-	ano
7	MiG-21M	ano	-	ano	-	ano	-	-	ano s 648031	-	ano
8	MiG-21M	-	ano	ano	-	ano	-	-	ano s 648031	-	ano
9	MiG-21MF	-	ano	-	ano	-	ano	ano		ano	ano
10	MiG-21MF	-	ano	-	ano	-	ano	ano	-	ano	ano
11	MiG-21MF	-	ano	-	ano	-	ano	ano	ano	-	ano
12	MiG-21MF	-	ano	-	ano	-	ano	ano	ano	-	ano
13	MiG-21MF	-	ano	-	ano	-	ano	ano	ano	-	ano
14	MiG-21MF	-	ano	-	ano	-	ano	ano	ano	-	ano
15	MiG-21MF	-	ano	-	ano	-	ano	ano	ano	-	ano
16	MiG-21MF	-	ano	-	ano	-	ano	ano	ano	-	ano
17	MiG-21MF	-	ano	-	ano	-	ano	ano	ano	-	ano
18	MiG-21MF	-	ano	-	ano	-	ano	ano	ano	-	ano
19	MiG-21MF	-	ano	-	ano	-	ano	ano	ano	-	ano
20	MiG-21MF	-	ano	-	ano	-	ano	ano	ano	-	ano
21	MiG-21MF	-	ano	-	ano	-	ano	ano	ano	-	ano
22	MiG-21MF	-	ano	-	ano	-	ano	ano	ano	-	ano
23	MiG-21MF	-	ano	-	ano	-	ano	ano	ano	-	ano
24	MiG-21MF	-	ano	-	ano	-	ano	ano	ano	-	ano
25	MiG-21MF	-	ano	-	ano	-	ano	ano	ano	-	ano
26	MiG-21MF	-	ano	-	ano	-	ano	ano	ano	-	ano
27	MiG-21MF	-	ano	-	ano	-	ano	ano	ano	-	ano
28	MiG-21MF	-	ano	-	ano	-	ano	ano	ano	-	ano
29	MiG-21MF	-	ano	-	ano	-	ano	ano	ano	-	ano
30	MiG-21MFN	-	ano	-	ano	-	ano	ano	-	omezeně	ano
31	MiG-21MFN	-	ano	-	ano	-	ano	ano	-	omezeně	ano
32	MiG-21MFN	-	ano	-	ano	-	ano	ano	-	omezeně	ano
33	MiG-21M	-	ano	ano	-	ano	-	-	ano s 648031	-	ano
34	MiG-21MF	-	ano	-	ano	-	ano	ano	ano	-	ano
35	MiG-21MF	-	ano	-	ano	-	ano	ano	ano	-	ano
36	MiG-21MF	-	ano	-	ano	-	ano	ano	ano	-	ano
37	MiG-21MF	-	ano	-	ano	-	ano	ano	ano	-	ano
38	MiG-21MF	-	ano	-	ano	-	ano	ano	ano	-	ano
39	MiG-21MF	-	ano	-	ano	-	ano	ano	ano	-	ano

		MiG-21 kola 1/48 648026	MiG-21 podvozkové nohy BRONZ 1/48 648080	MiG-21MF exteriér 1/48 48702	MiG-21MF příslušenství 1/48 48703	MiG-21 žebřík 1/48 48704	RS-2US / AA-1 Alkali 1/48 648040	R-3S / AA-2 Atoll-A 1/48 648125	R-13M / AA-2 Atoll-D 1/48 648122	S-24 rakety 1/48 648136	Raketnice UB- 16 a UB-32 1/48 648025	R-60 / AA-8 Aphid 1/48 648082	OFAB-100 sovětské bomby 1/48 648126	OFAB-250 sovětské bomby 1/48 648127	RS-2US / AA-1 a servisní vozík 1/48 648045
1	MiG-21M	ano	ano	ano	ano	ano	-	-	-	-	-	-	-	-	ano
2	MiG-21M	ano	ano	ano	ano	ano	-	-	-	-	-	-	-	-	ano
3	MiG-21MF	ano	ano	ano	ano	ano	-	-	-	-	-	-	-	-	ano
4	MiG-21MF	ano	ano	ano	ano	ano	-	-	-	-	-	-	-	-	ano
5	MiG-21M	ano	ano	ano	ano	ano	ano	ano	ano	-	-	-	-	-	ano
6	MiG-21M	ano	ano	ano	ano	ano	ano	ano	ano	-	-	-	-	-	ano
7	MiG-21M	ano	ano	ano	ano	ano	ano	ano	-	-	ano	-	ano	ano	ano
8	MiG-21M	ano	ano	ano	ano	ano	-	-	-	-	-	-	-	-	ano
9	MiG-21MF	ano	ano	ano	ano	ano	-	-	-	-	-	-	-	-	ano
10	MiG-21MF	ano	ano	ano	ano	ano	-	-	ano	-	-	-	-	-	ano
11	MiG-21MF	ano	ano	ano	ano	ano	ano	ano	ano	-	ano	-	ano	-	ano
12	MiG-21MF	ano	ano	ano	ano	ano	ano	ano	ano	-	ano	-	ano	-	ano
13	MiG-21MF	ano	ano	ano	ano	ano	ano	ano	ano	-	ano	-	ano	ano	ano
14	MiG-21MF	ano	ano	ano	ano	ano	ano	ano	ano	-	ano	-	ano	-	ano
15	MiG-21MF	ano	ano	ano	ano	ano	ano	ano	ano	-	ano	-	ano	ano	ano
16	MiG-21MF	ano	ano	ano	ano	ano	-	-	-	-	-	-	-	-	ano
17	MiG-21MF	ano	ano	ano	ano	ano	ano	ano	ano	-	ano	-	ano	ano	ano
18	MiG-21MF	ano	ano	ano	ano	ano	-	-	-	-	-	-	-	-	ano
19	MiG-21MF	ano	ano	ano	ano	ano	-	-	-	ano	ano	-	ano	ano	ano
20	MiG-21MF	ano	ano	ano	ano	ano	-	-	-	ano	ano	-	ano	ano	ano
21	MiG-21MF	ano	ano	ano	ano	ano	ano	ano	ano	-	ano	-	ano	-	ano
22	MiG-21MF	ano	ano	ano	ano	ano	-	-	-	-	-	-	-	-	ano
23	MiG-21MF	ano	ano	ano	ano	ano	-	-	-	-	-	-	-	-	ano
24	MiG-21MF	ano	ano	ano	ano	ano	-	-	-	-	-	-	-	-	ano
25	MiG-21MF	ano	ano	ano	ano	ano	-	-	-	-	-	-	-	-	ano
26	MiG-21MF	ano	ano	ano	ano	ano	ano	ano	ano	-	ano	-	ano	-	ano
27	MiG-21MF	ano	ano	ano	ano	ano	ano	ano	ano	-	ano	-	ano	-	ano
28	MiG-21MF	ano	ano	ano	ano	ano	-	-	-	-	-	ano	-	-	ano
29	MiG-21MF	ano	ano	ano	ano	ano	ano	ano	ano	-	ano	-	ano	ano	ano
30	MiG-21MFN	ano	ano	ano	ano	ano	-	-	ano	-	-	ano	-	-	ano
31	MiG-21MFN	ano	ano	ano	ano	ano	-	-	-	-	-	ano	-	-	ano
32	MiG-21MFN	ano	ano	ano	ano	ano	-	-	-	-	-	ano	-	-	ano
33	MiG-21M	ano	ano	ano	ano	ano	-	-	-	-	-	-	-	-	ano
34	MiG-21MF	ano	ano	ano	ano	ano	-	-	-	ano	ano	-	ano	ano	-
35	MiG-21MF	ano	ano	ano	ano	ano	-	-	-	-	-	-	-	-	-
36	MiG-21MF	ano	ano	ano	ano	ano	-	-	-	-	-	-	-	-	-
37	MiG-21MF	ano	ano	ano	ano	ano	-	-	-	-	-	-	-	-	-
38	MiG-21MF	ano	ano	ano	ano	ano	-	-	-	-	-	-	-	-	-
39	MiG-21MF	ano	ano	ano	ano	ano	-	-	-	-	-	-	-	-	-