

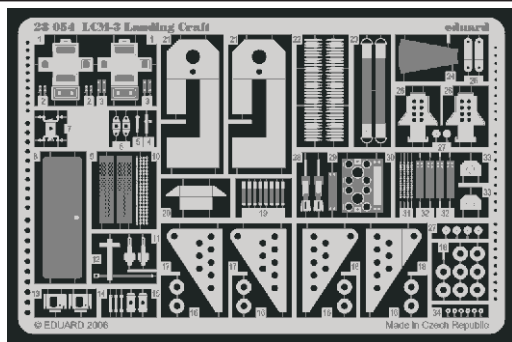


LCM-3 Landing Craft

eduard

28 054

1/48 scale detail set for Hobby Boss kit No.84817 • sada detailů pro model 1/48 Hobby Boss 84817



Film

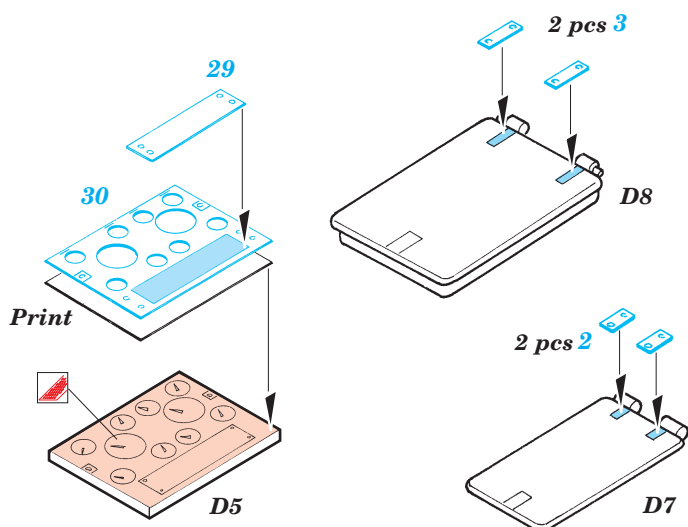
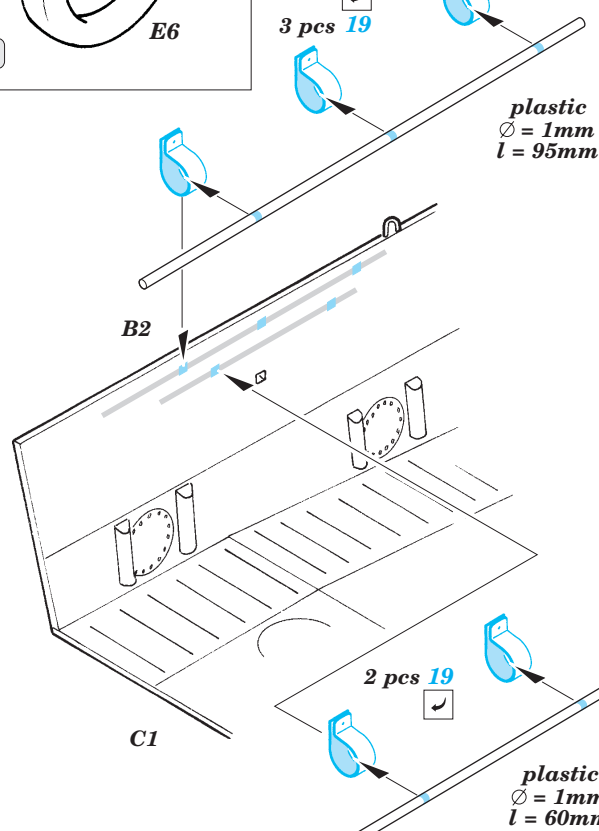
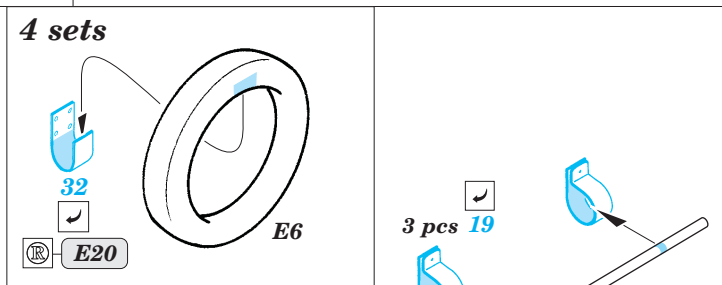
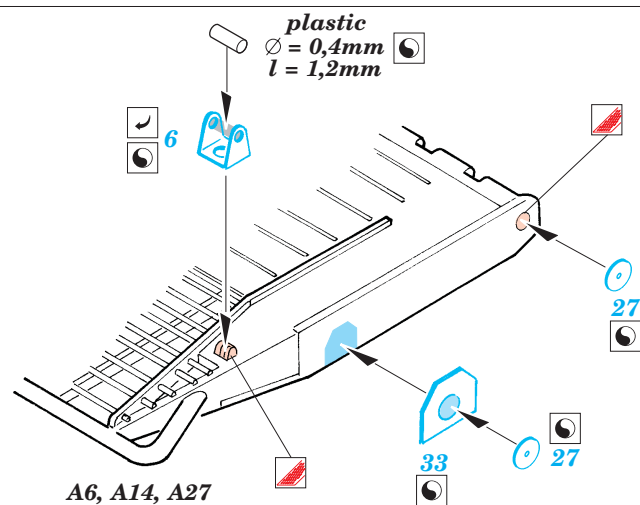
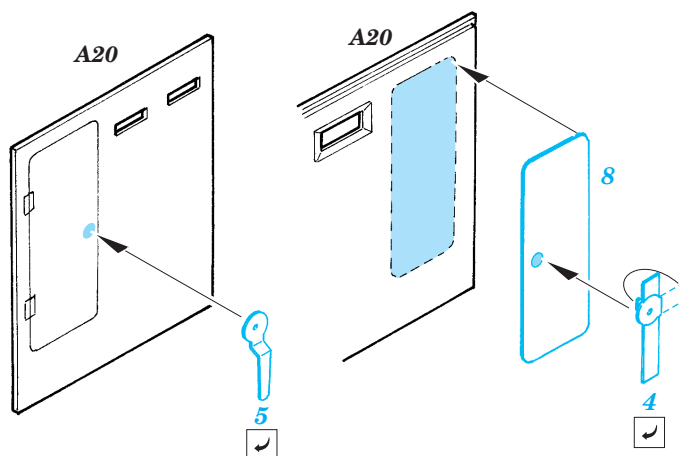
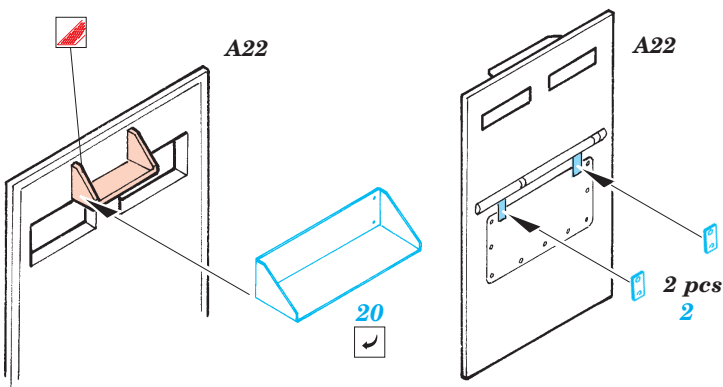
- | | | | |
|--|--|--|---------------------|
| | APPLY EXPRESS MASK AND PAINT BEFORE GLUING
POUŽÍT EXPRESS MASK NABARVIT PŘED SLEPENÍM | | BEND
OHNOUT |
| | SYMMETRICAL ASSEMBLY
SYMETRICKÁ MONTÁŽ | | OPTION
VOLBA |
| | REMOVE
ODSTRANIT | | REPLACE
NAHRADIT |
| | GRIND
OBROUSIT | | |
| | DRILL HOLE
VRTAT OTVOR | | |

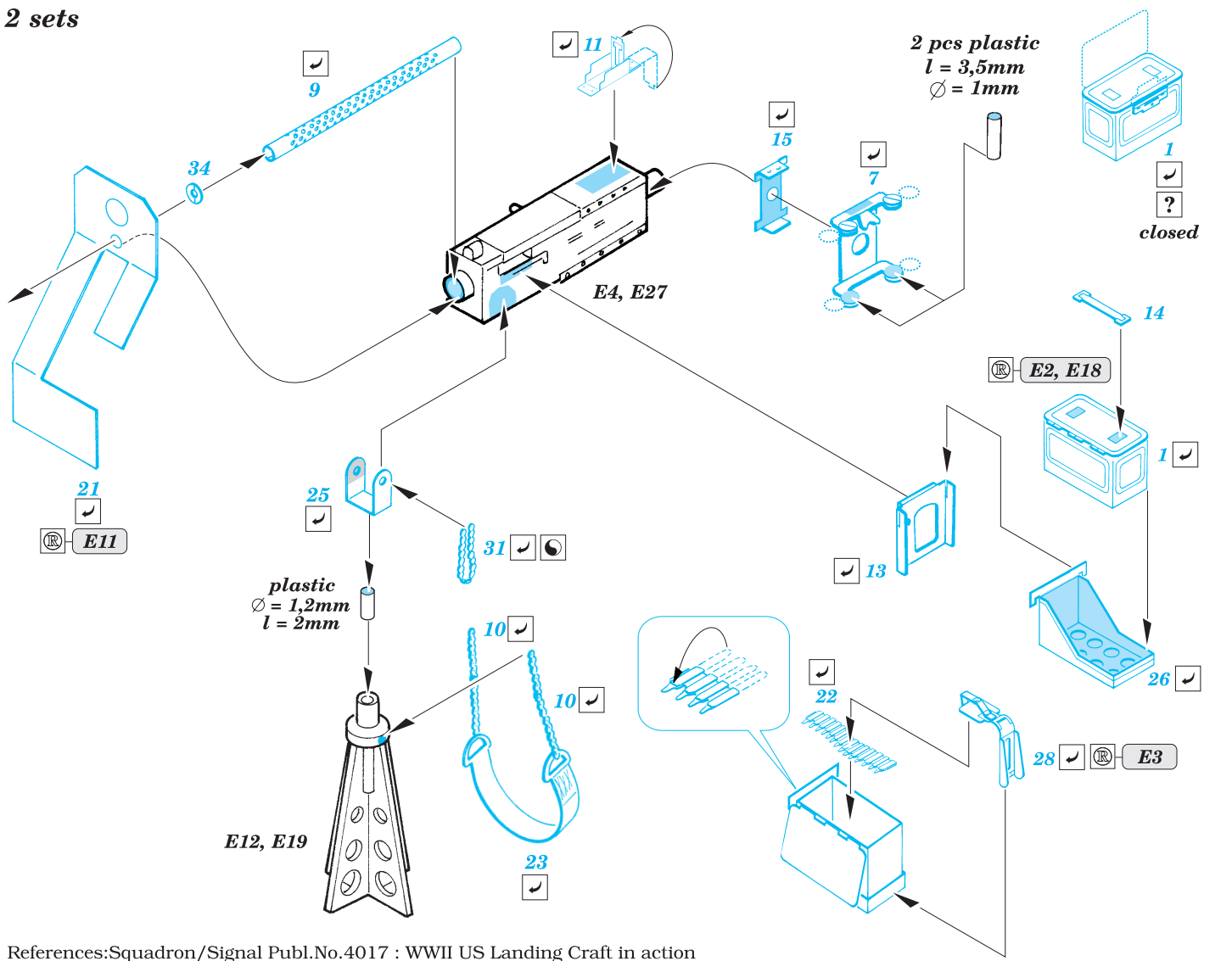
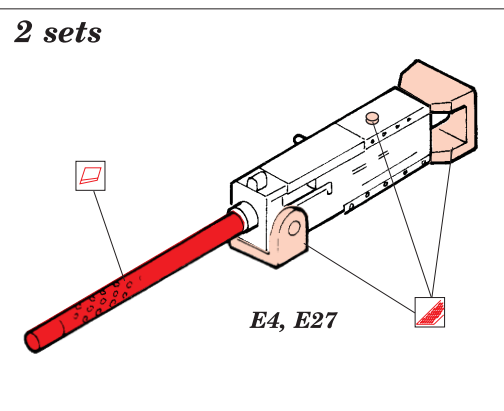
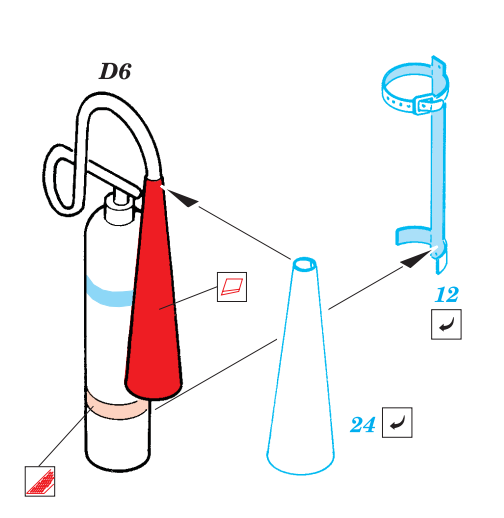
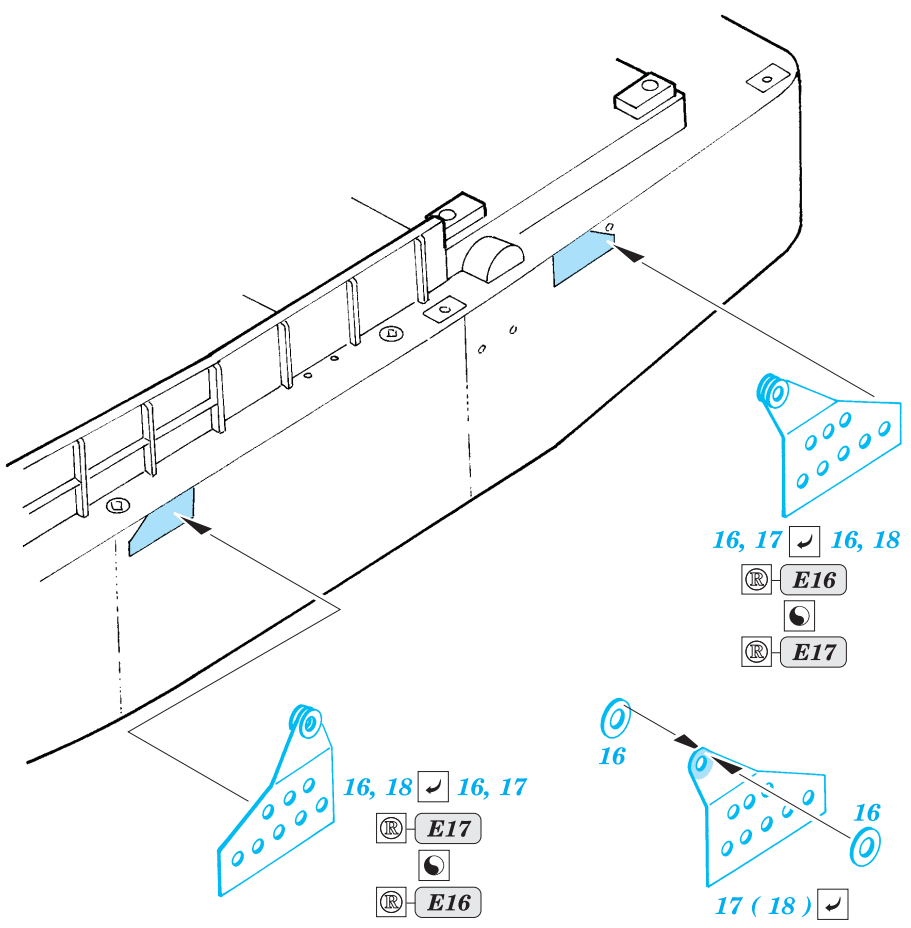
ORIGINAL KIT PARTS
PŮVODNÍ DÍLY STAVEBNICE

PHOTO-ETCHED PARTS
LEPTANÉ DÍLY

PARTS TO BE REMOVED
DÍLY K ODSTRANĚNÍ

FILL
TMELIT





References: Squadron/Signal Publ.No.4017 : WWII US Landing Craft in action