

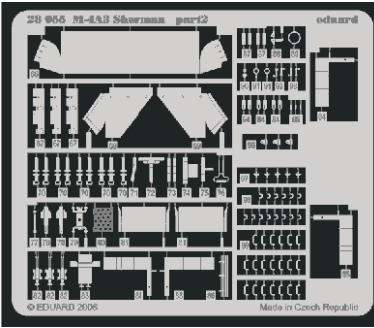
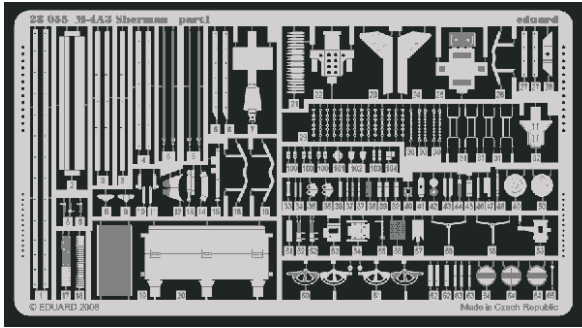


# M-4A3 Sherman 1/48

eduard

28 055

1/48 scale detail set for Hobby Boss kit 84803 • sada detailů pro model 1/48 Hobby Boss 84803



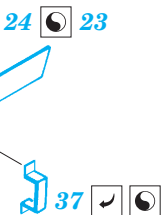
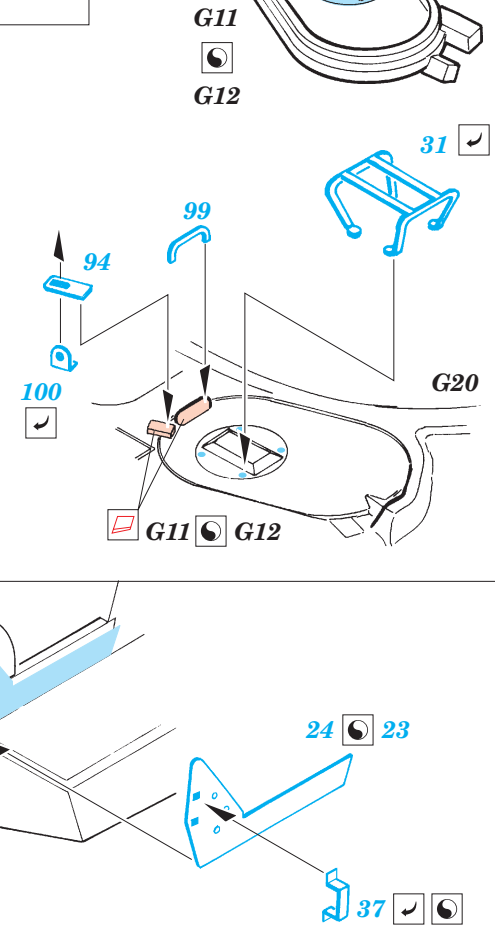
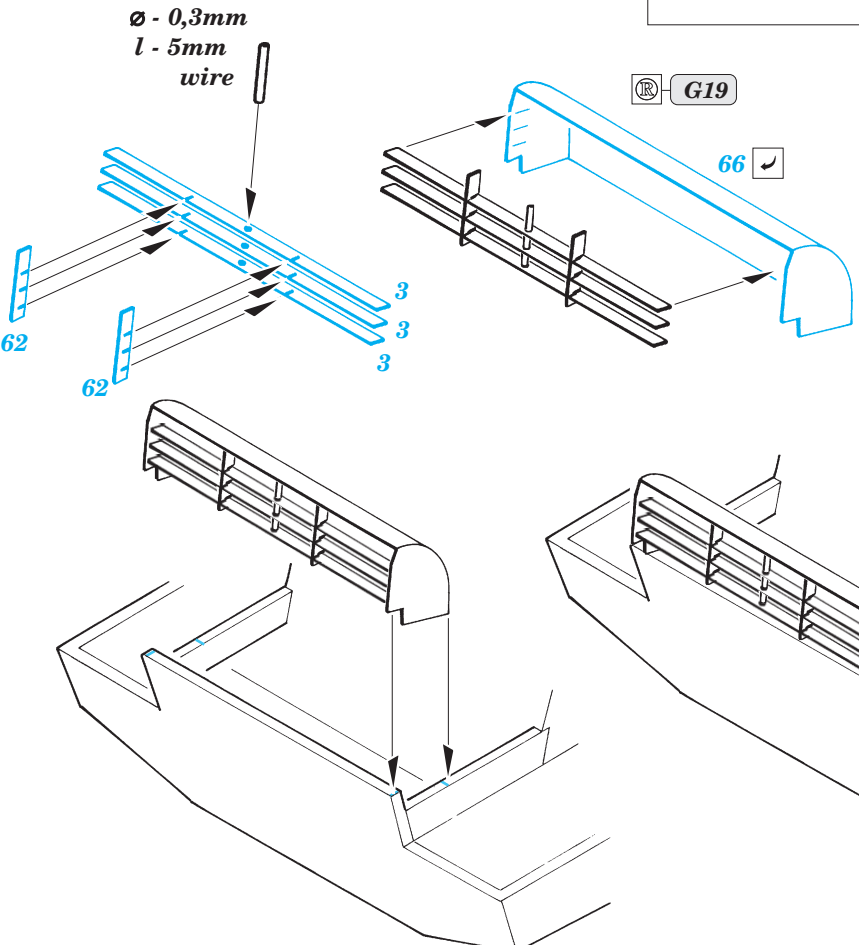
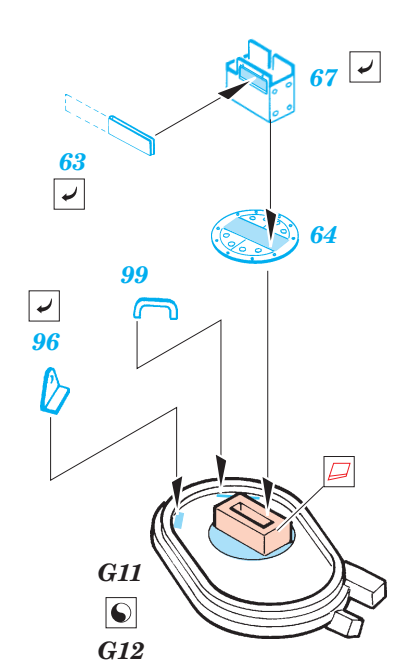
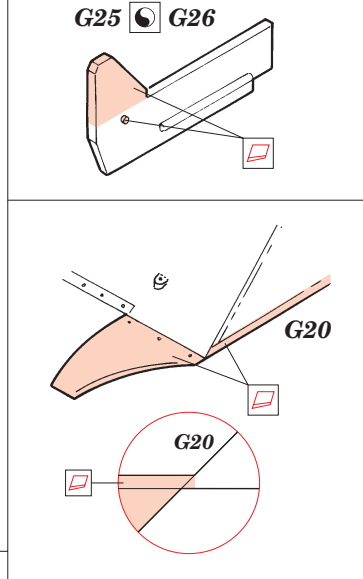
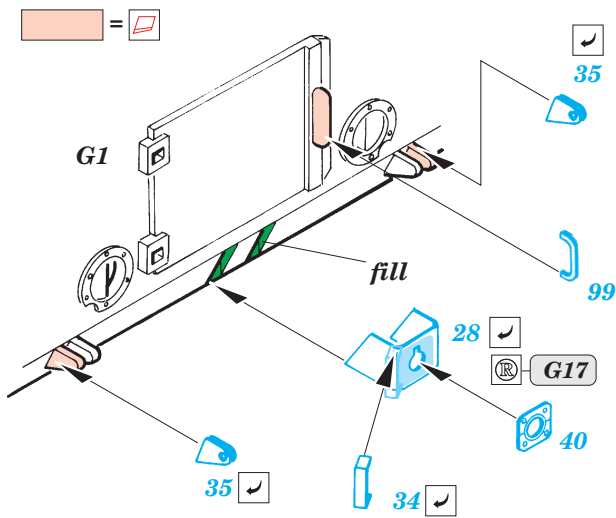
- APPLY EXPRESS MASK AND PAINT BEFORE GLUING  
POUŽIT EXPRESS MASK NABARVIT PŘED SLEPENÍM
- SYMMETRICAL ASSEMBLY  
SYMETRICKÁ MONTÁŽ
- REMOVE  
ODSTRANIT
- GRIND  
OBROUSIT
- DRILL HOLE  
VRTAT OTVOR
- BEND  
OHNOUT
- OPTION  
VOLBA
- REPLACE  
NAHRADIT

ORIGINAL KIT PARTS  
PŮVODNÍ DÍLY STAVEBNICE

PHOTO-ETCHED PARTS  
LEPTANÉ DÍLY

PARTS TO BE REMOVED  
DÍLY K ODSTRANĚNÍ

FILL  
TMELIT



ball pen

68, 69

82

G9

9  
2 pcs.

16

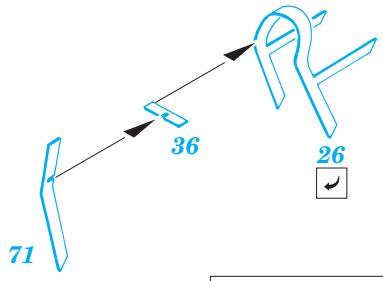
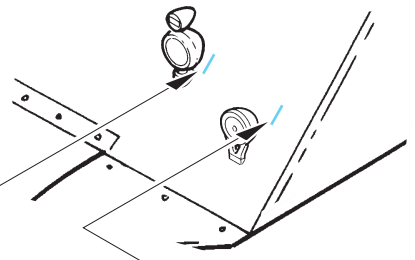
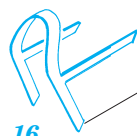
PE5

PE4

G20

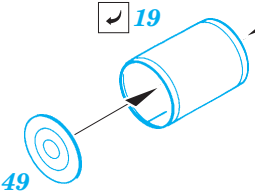
69

68



A5,A6,A7

50



49

19

∅ - 0,3mm wire

58



90°

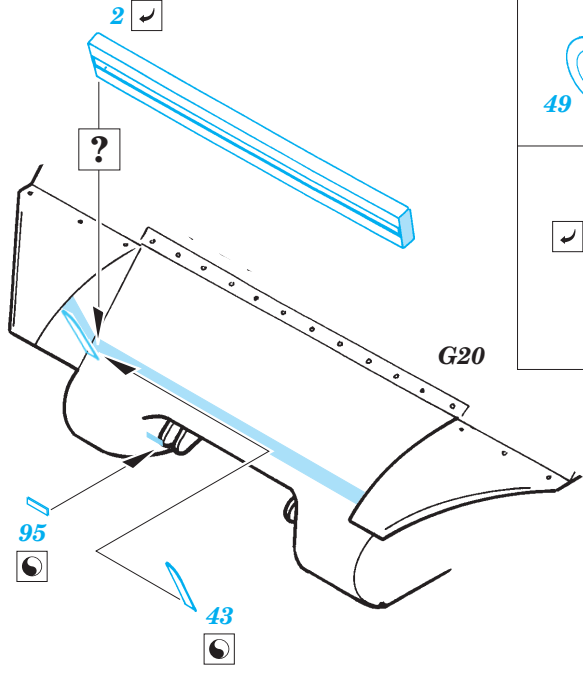
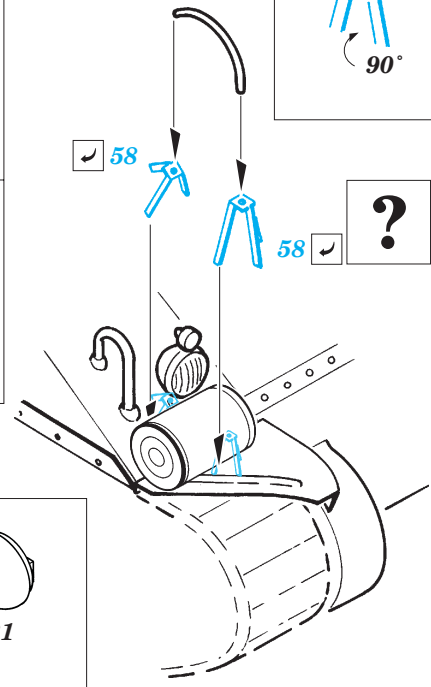
90

48

50



?



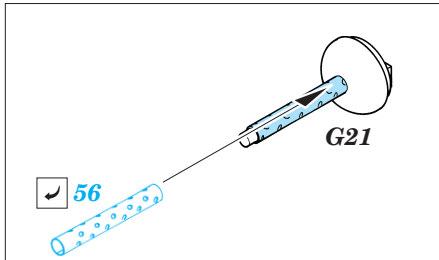
2

?

G20

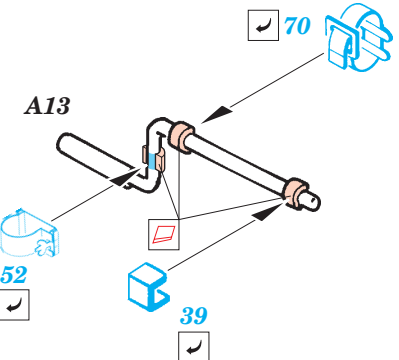
95

43



56

G21



A13

70

52

39

∅ - 0,3mm  
l - 1,8mm  
wire

38

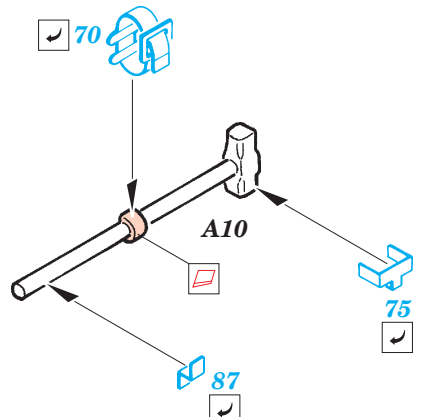


70

39

70

A9

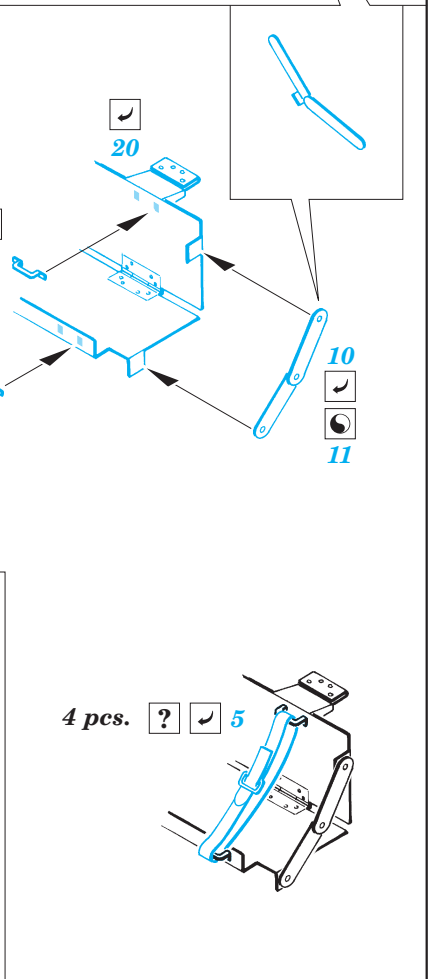
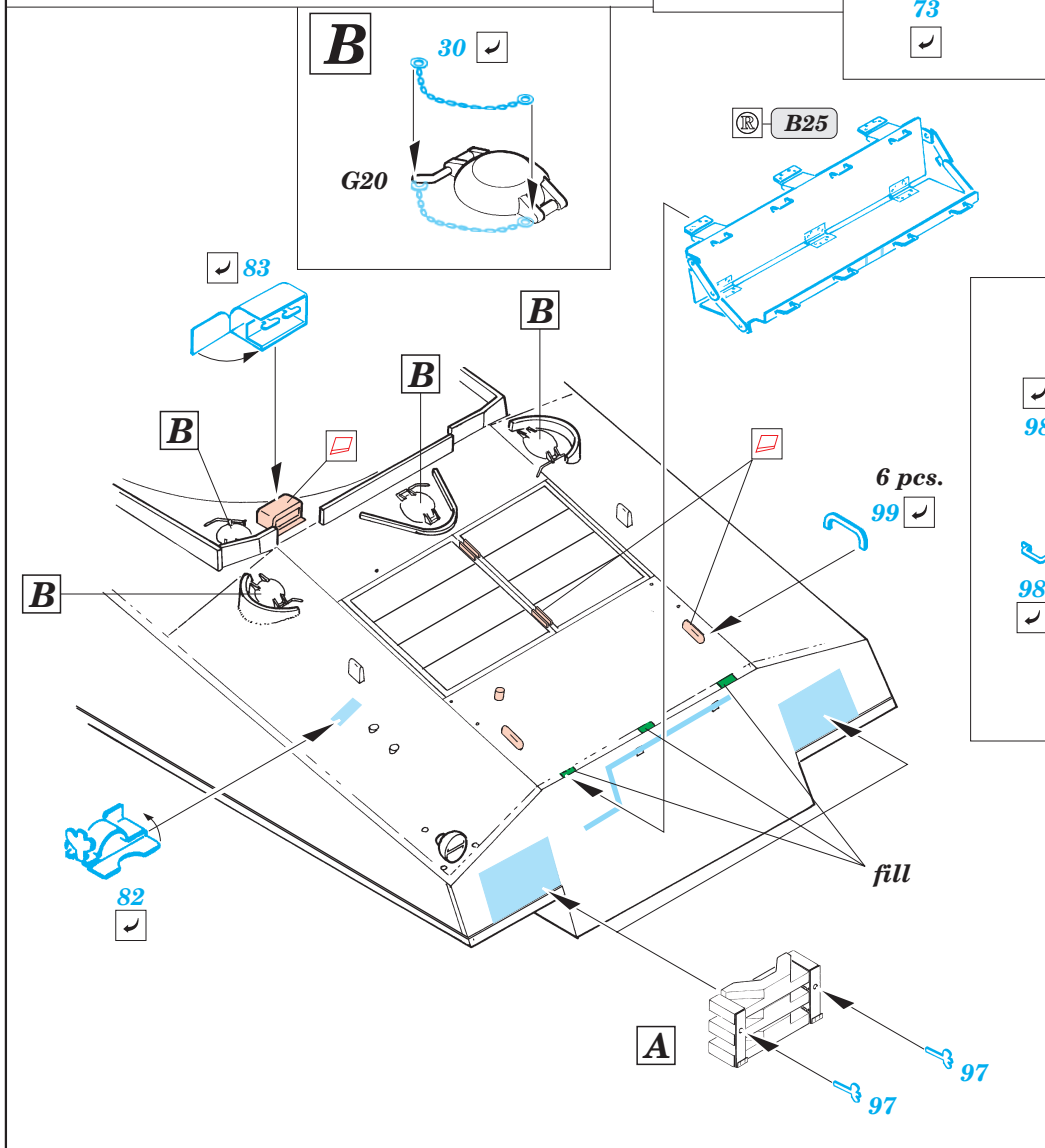
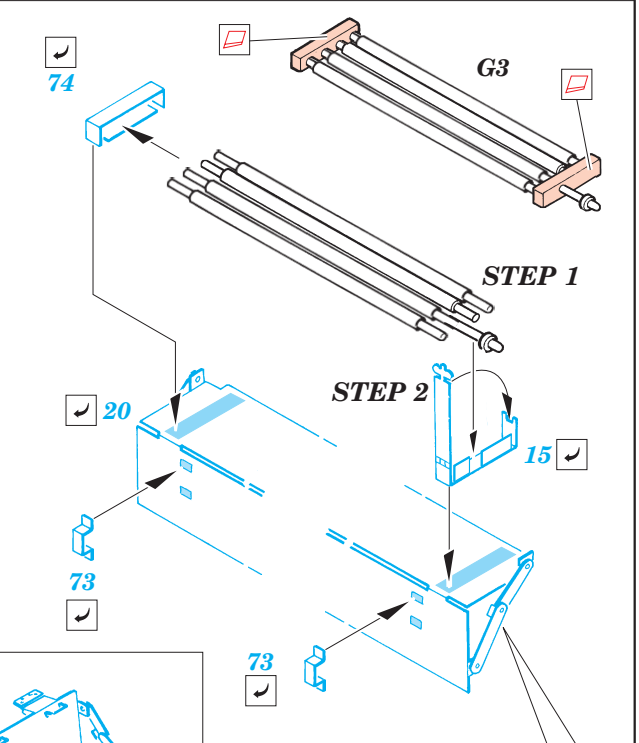
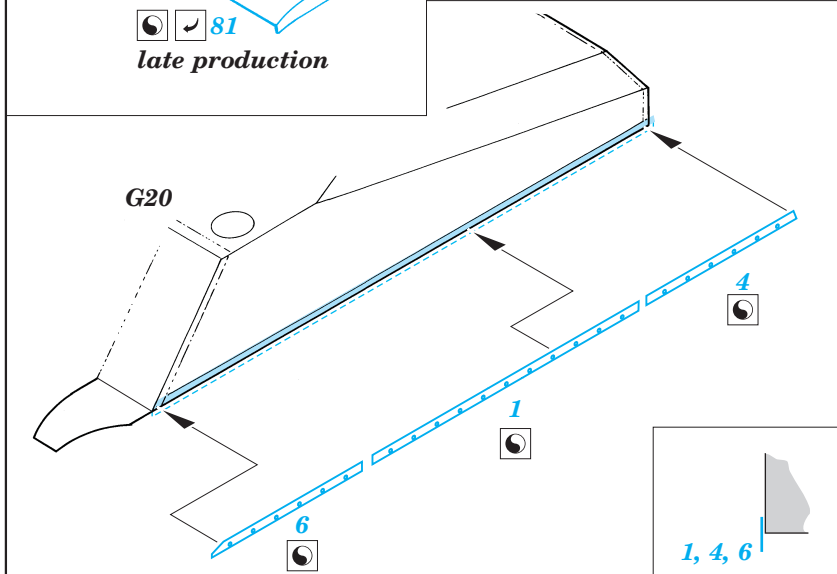
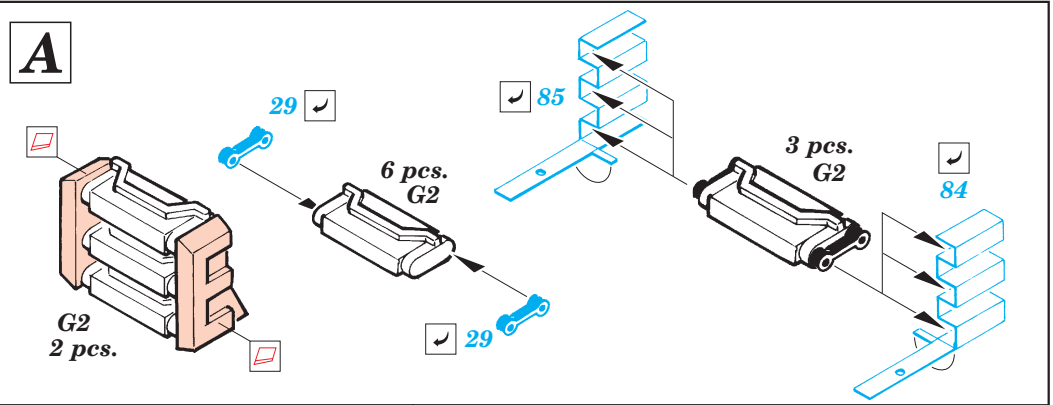
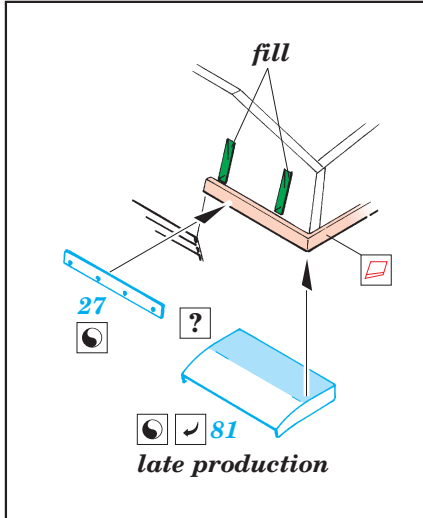


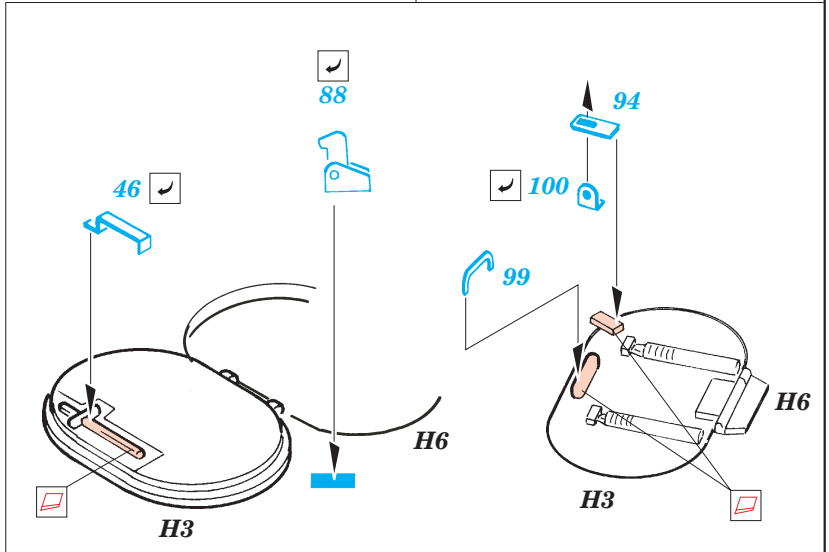
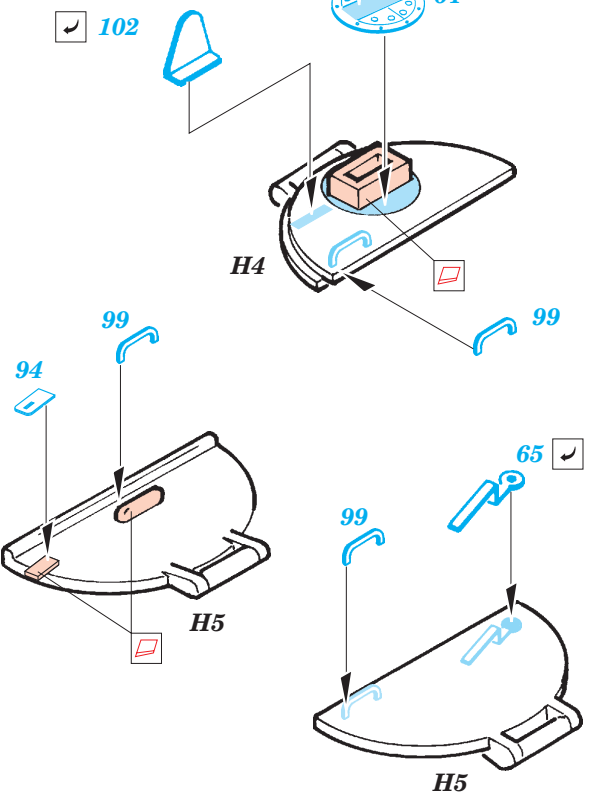
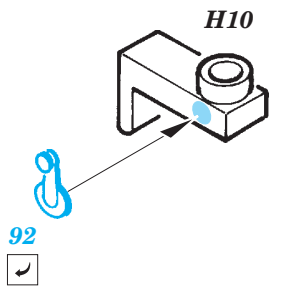
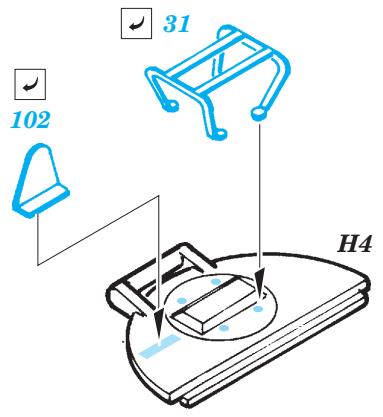
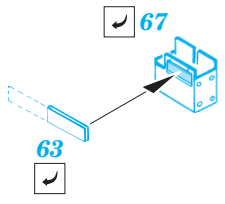
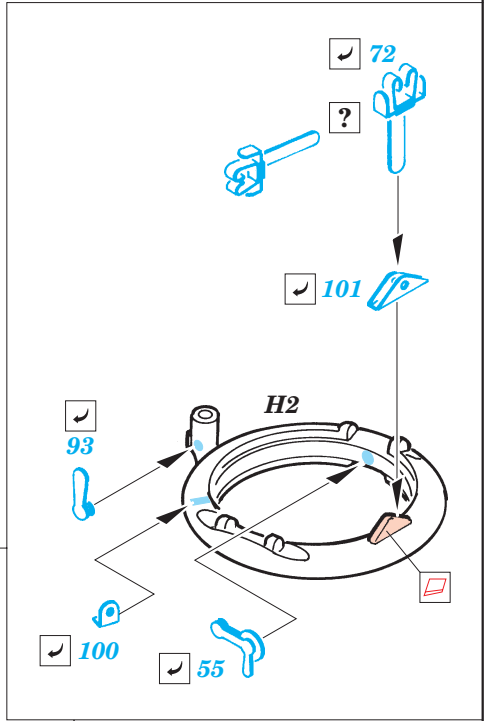
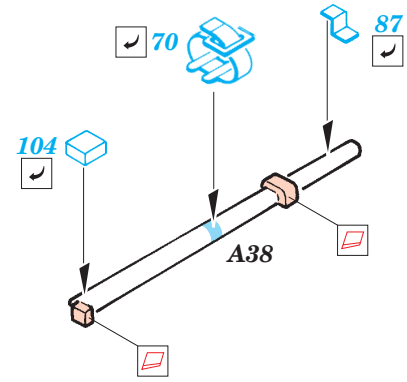
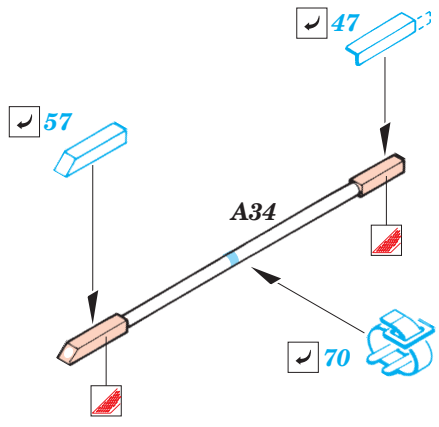
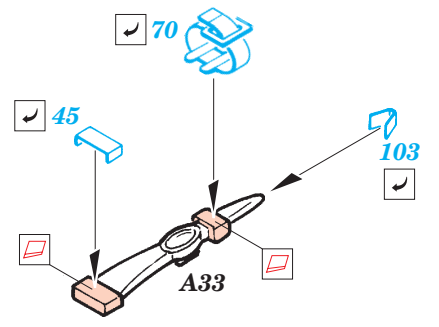
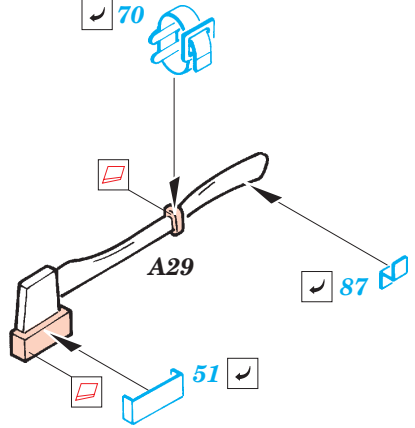
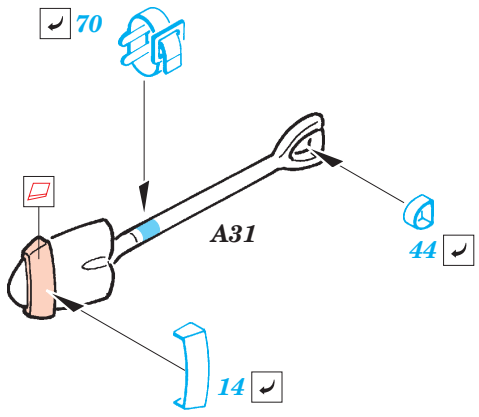
70

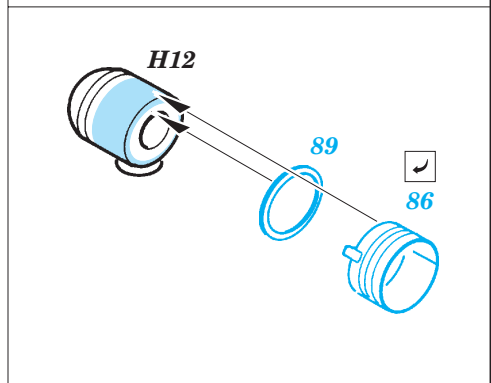
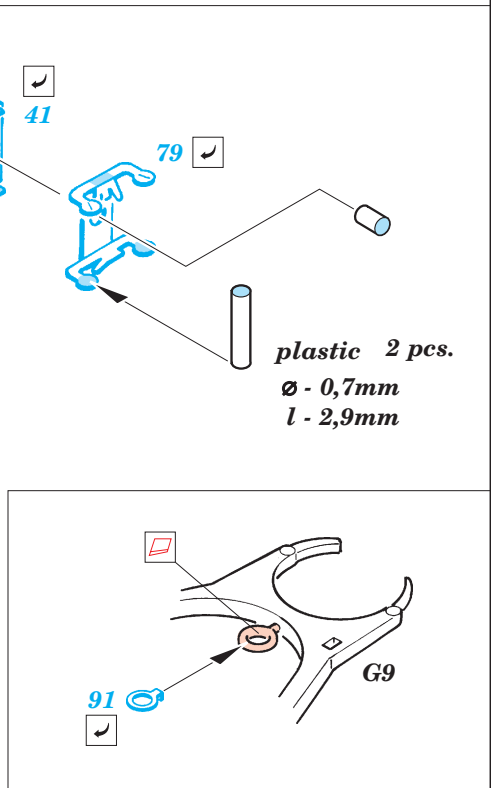
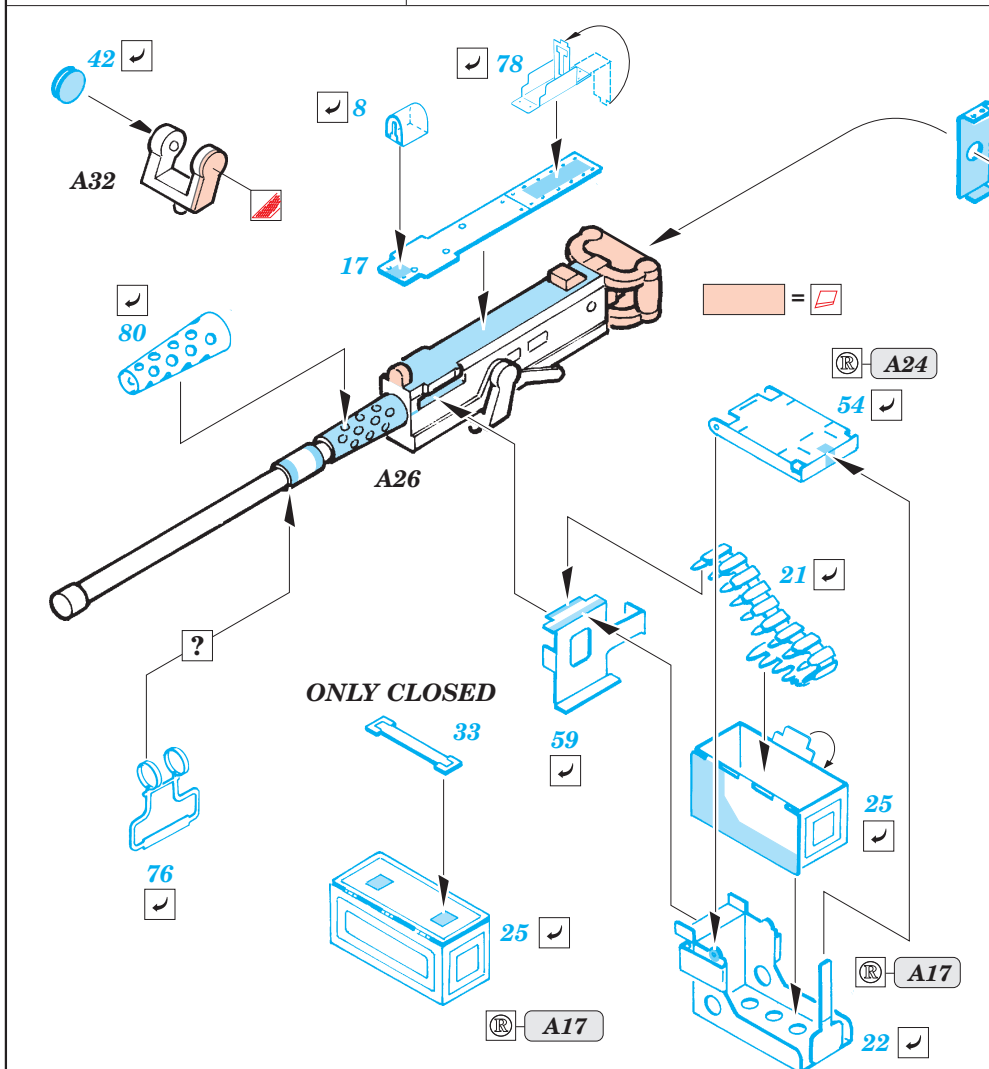
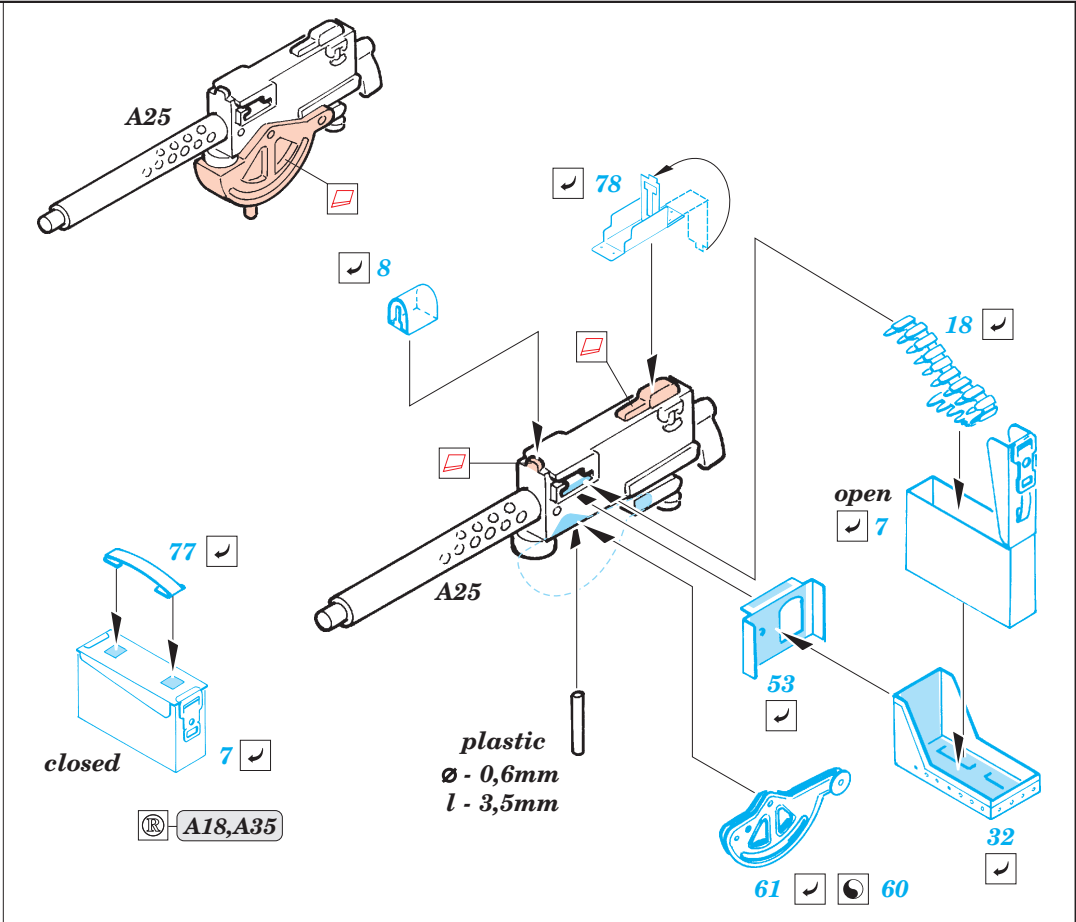
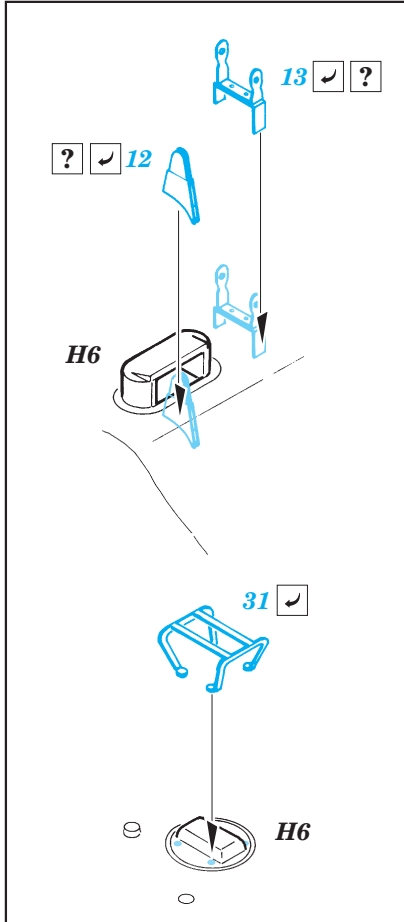
A10

75

87







**REFERENCES:**

- Walk Around No.1 : M4 Sherman
- Militaria in detail No.3 : M3 Grant and M4 Sherman