

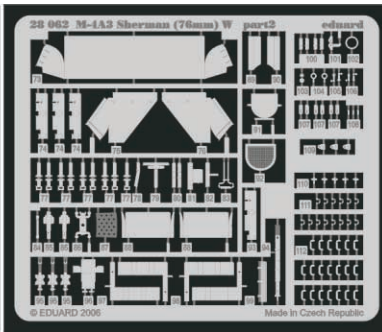
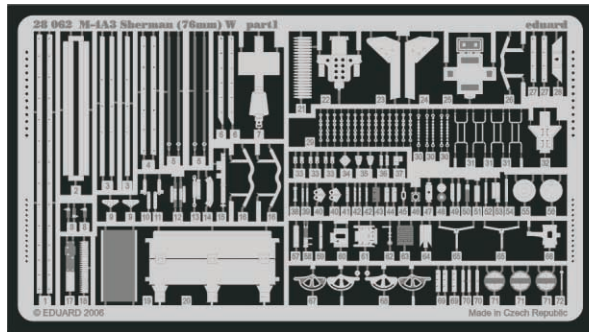


# M-4A3 Sherman (76mm) W 1/48

eduard

28 062

1/48 scale detail set for Hobby Boss kit 84805 • sada detailů pro model 1/48 Hobby Boss 84805



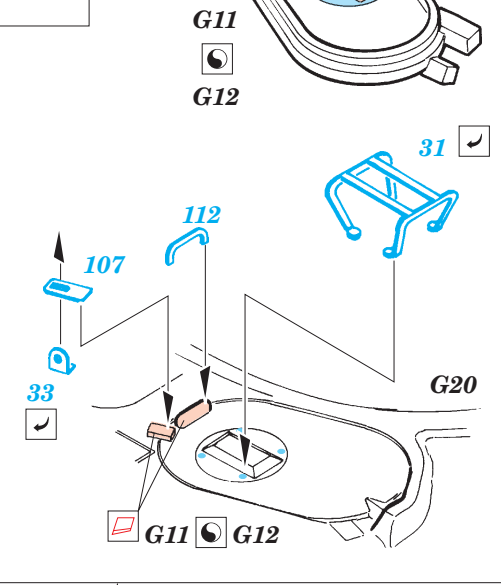
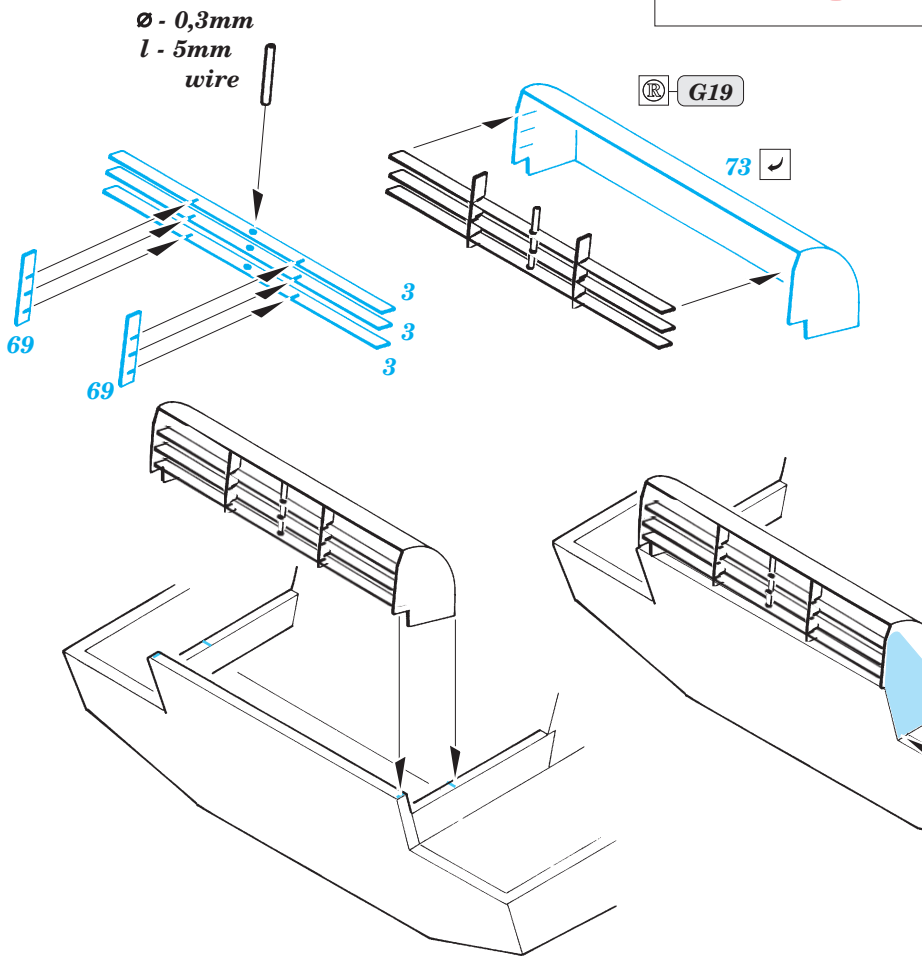
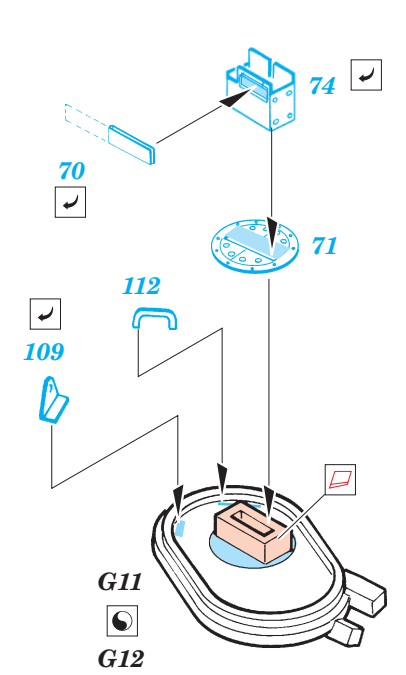
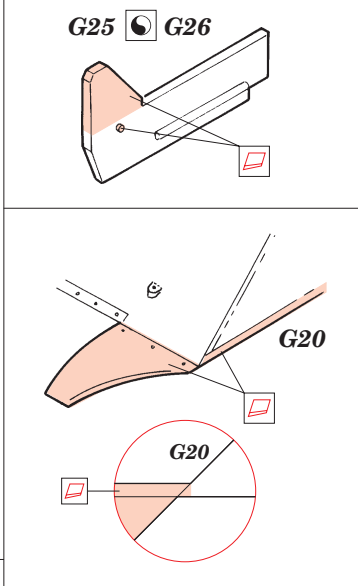
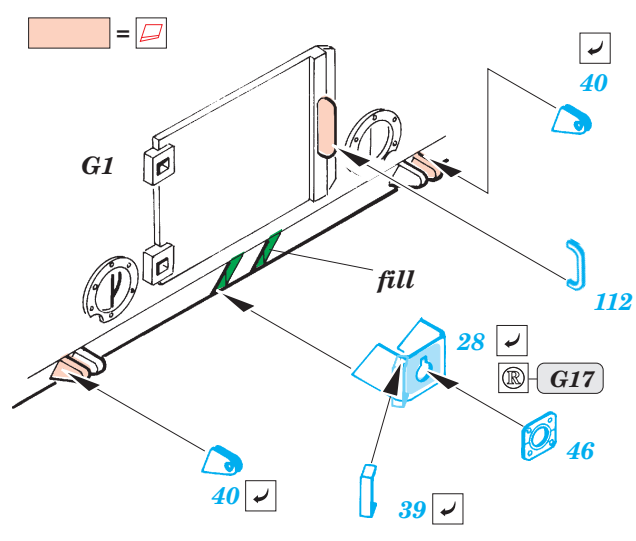
- ★ APPLY EXPRESS MASK AND PAINT BEFORE GLUING  
POUÍTE EXPRESNÍ MASKU NABARVIT PŘED SLEPENÍM
- ☉ SYMMETRICAL ASSEMBLY  
SYMETRICKÁ MONTÁŽ
- REMOVE  
ODSTRANIT
- ▨ GRIND  
OBROUSIT
- ⊘ DRILL HOLE  
VRTAT OTVOR
- ↪ BEND  
OHNOUT
- ❓ OPTION  
VOLBA
- Ⓜ REPLACE  
NAHRADIT

ORIGINAL KIT PARTS  
PŮVODNÍ DÍLY STAVEBNICE

PHOTO-ETCHED PARTS  
LEPTANÉ DÍLY

PARTS TO BE REMOVED  
DÍLY K ODSTRANĚNÍ

FILL  
TMELIT



ball pen

75, 76

G9

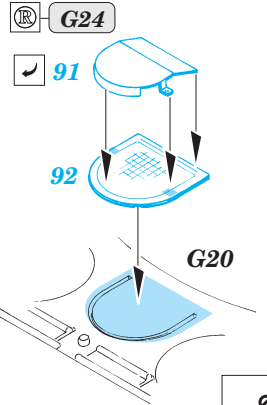
9   
2 pcs.

16



PE5

PE4



G24

91

92

G20

78

41

26

95

75

G20

65



90°

Ø - 0,3mm wire

65

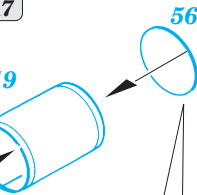


90°

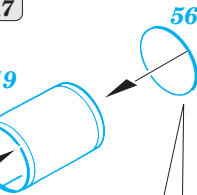


A5,A6,A7

19



55

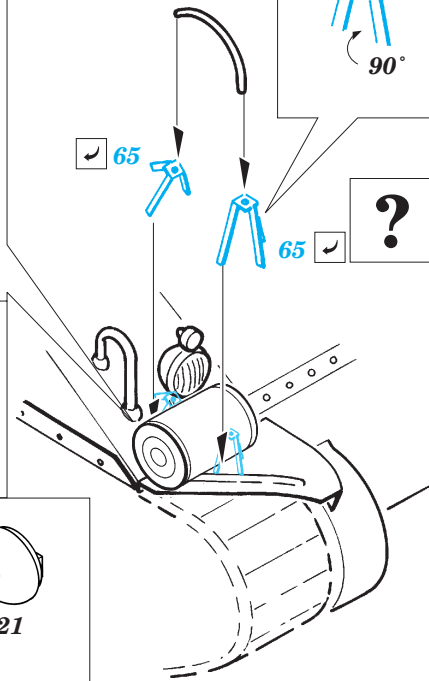


56

103

54

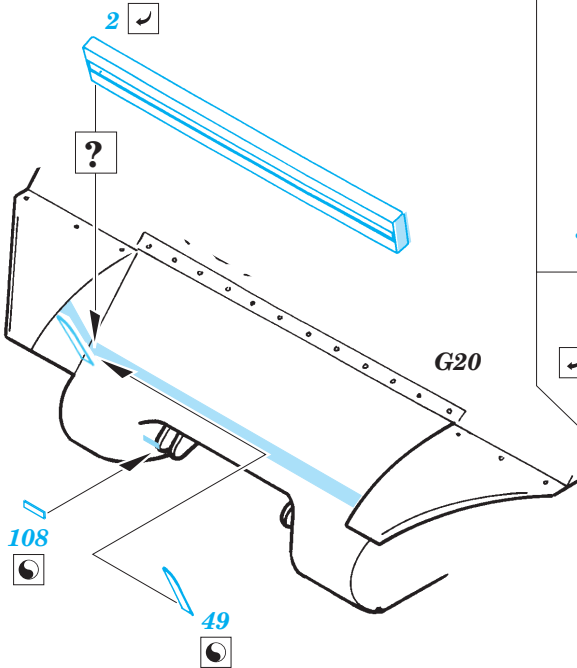
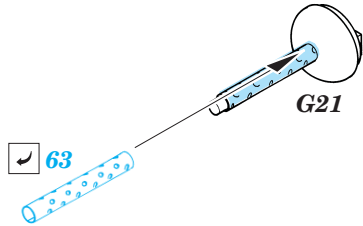
56



G20

G21

63



2

?

108

49

A13

77

Ø - 0,3mm  
l - 1,8mm  
wire

77

44



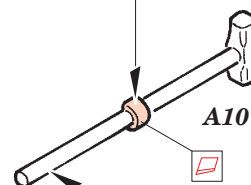
58

44



43

A9



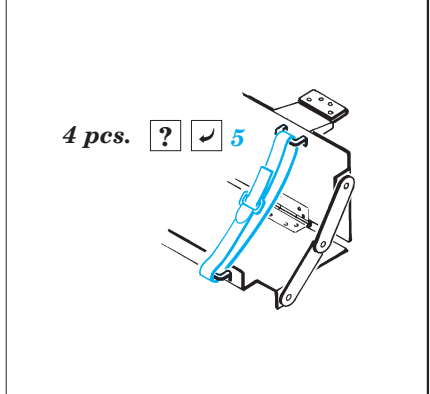
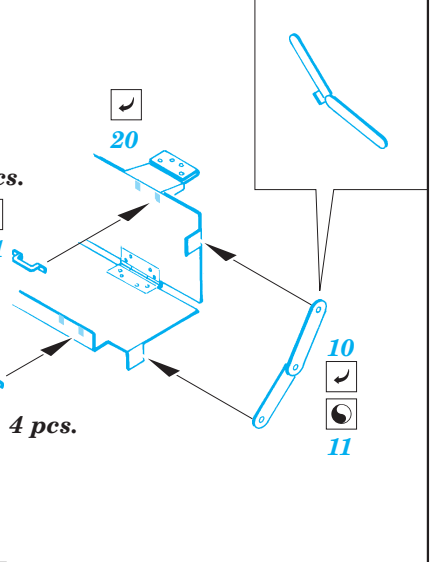
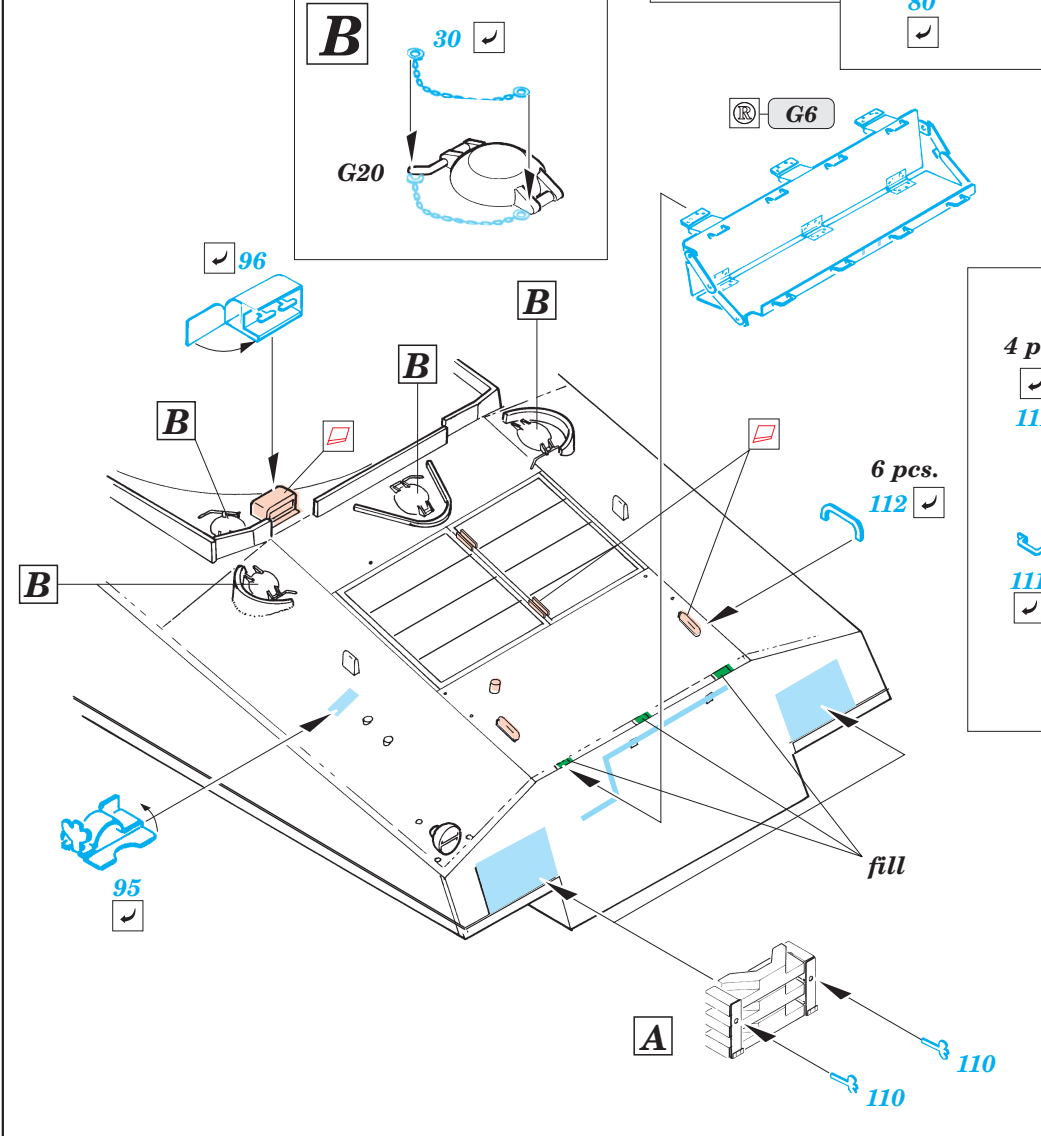
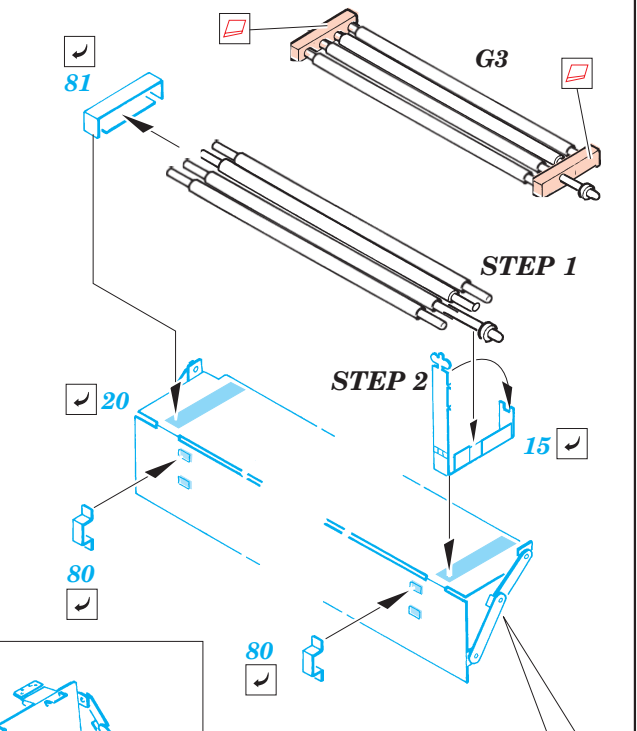
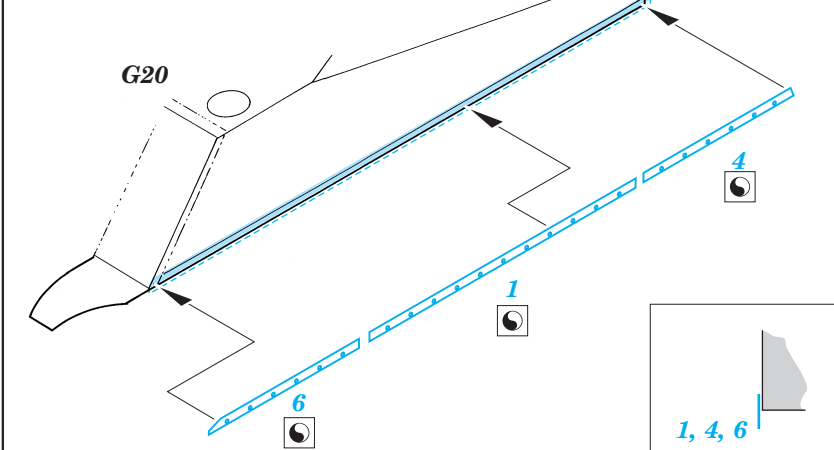
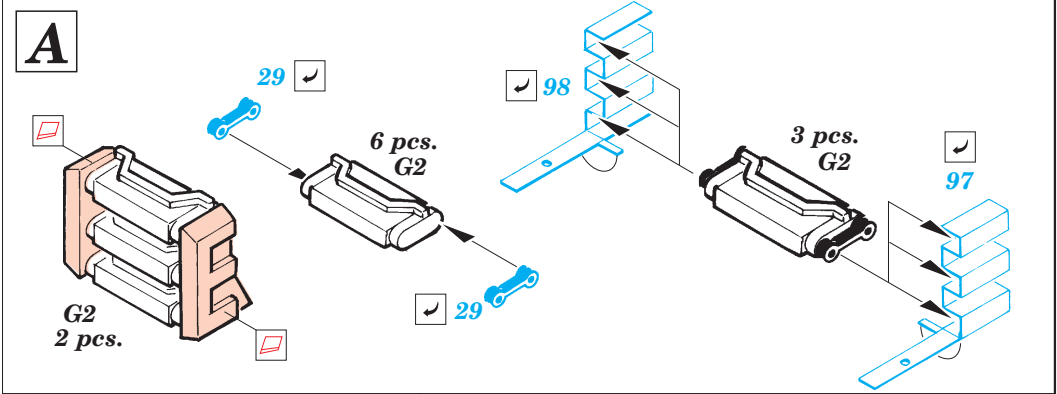
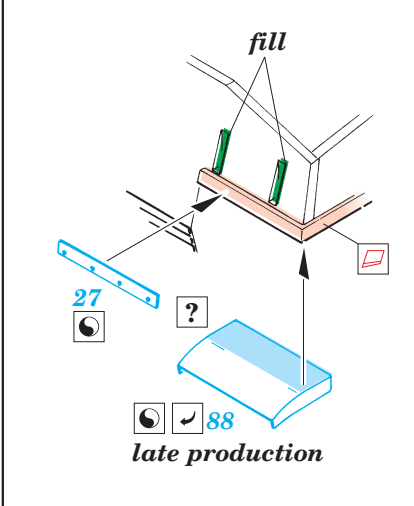
77

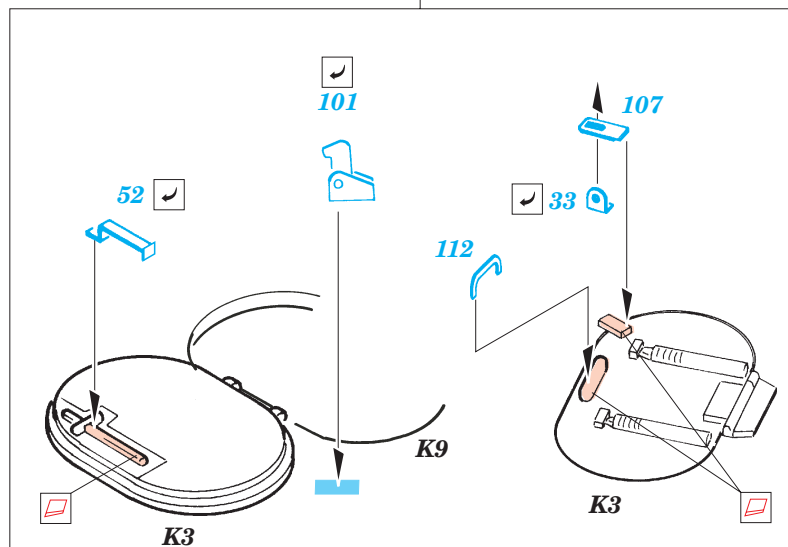
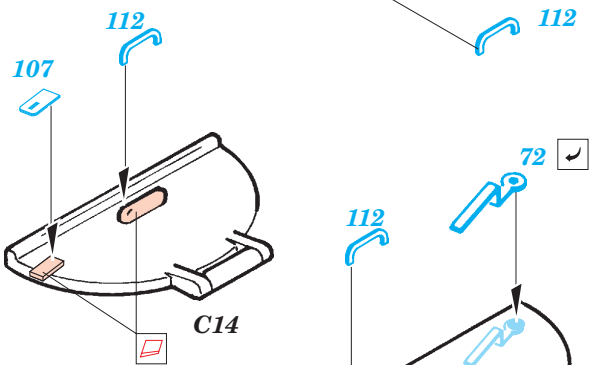
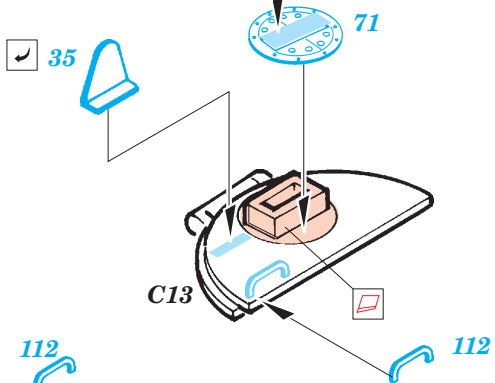
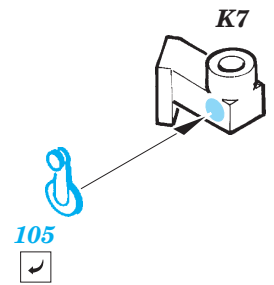
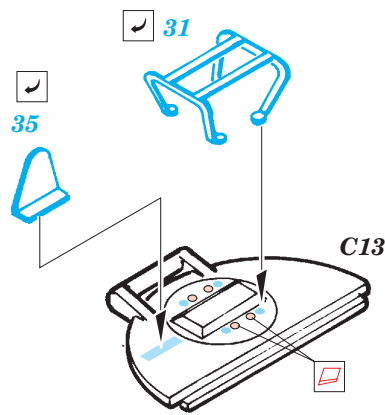
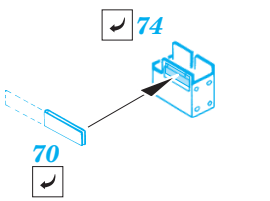
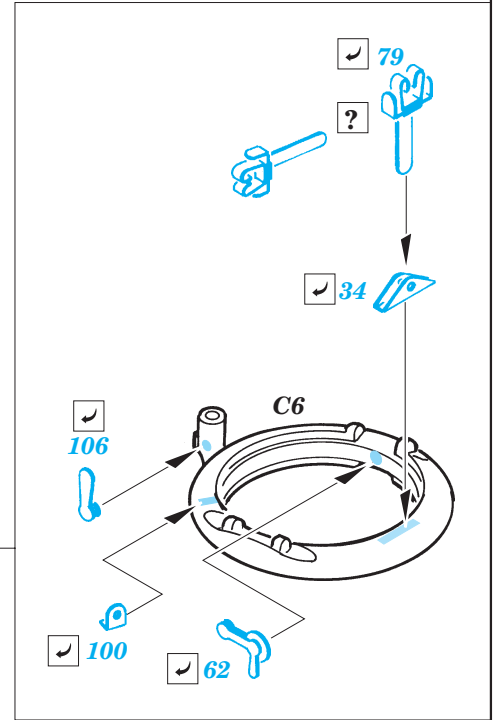
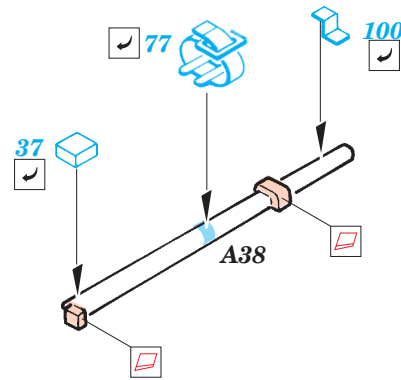
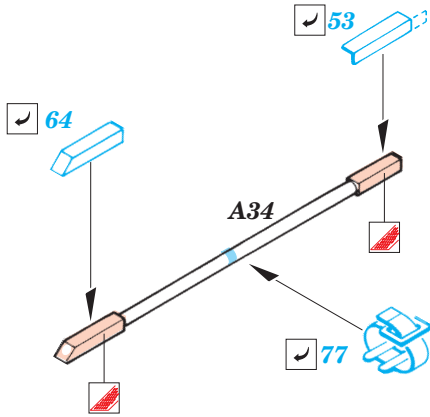
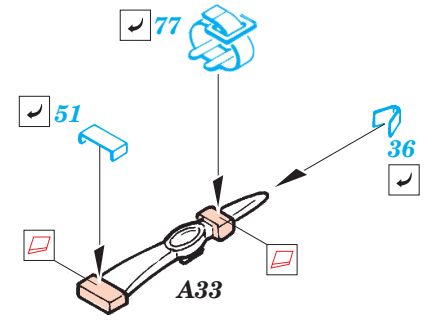
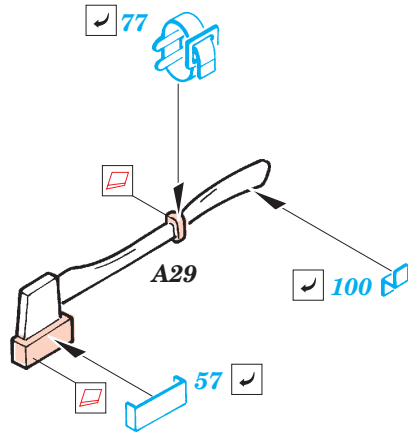
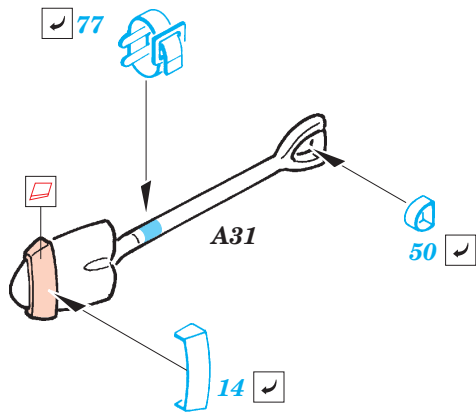
A10

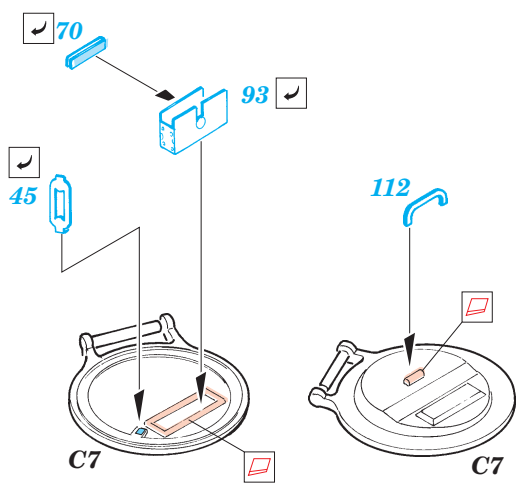


82

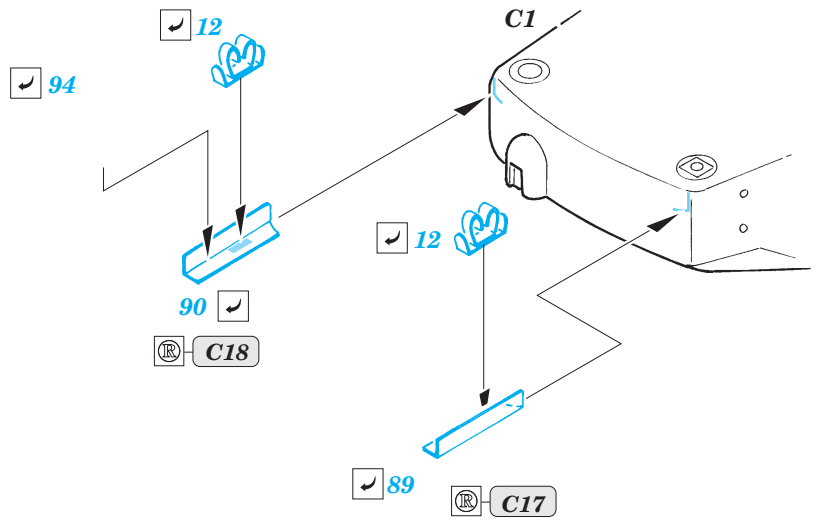
100



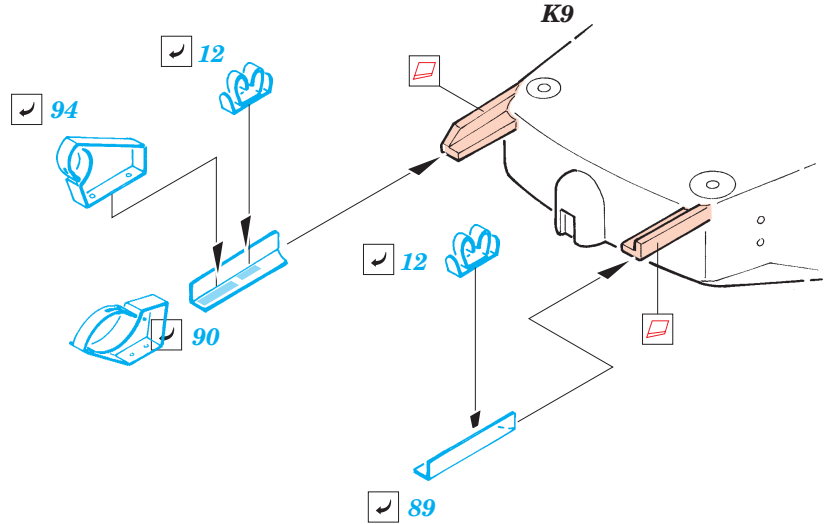
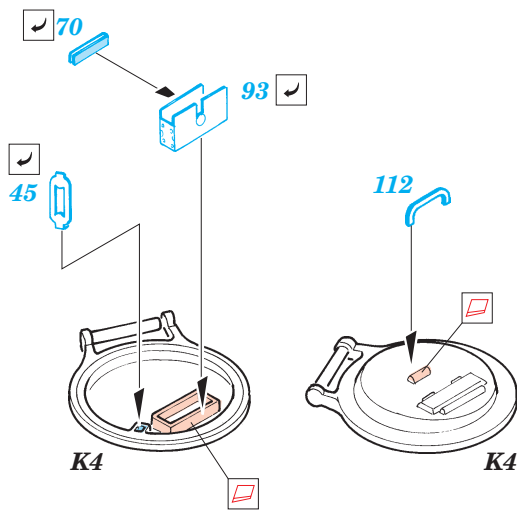




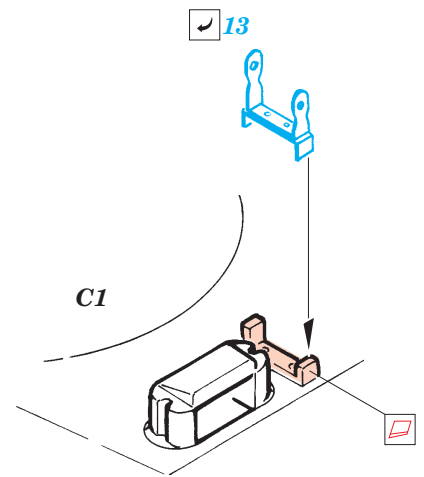
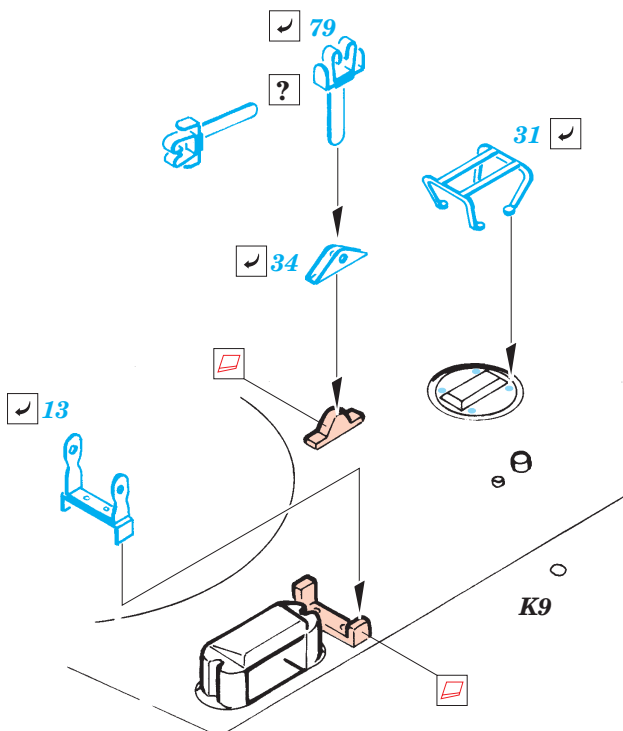
?

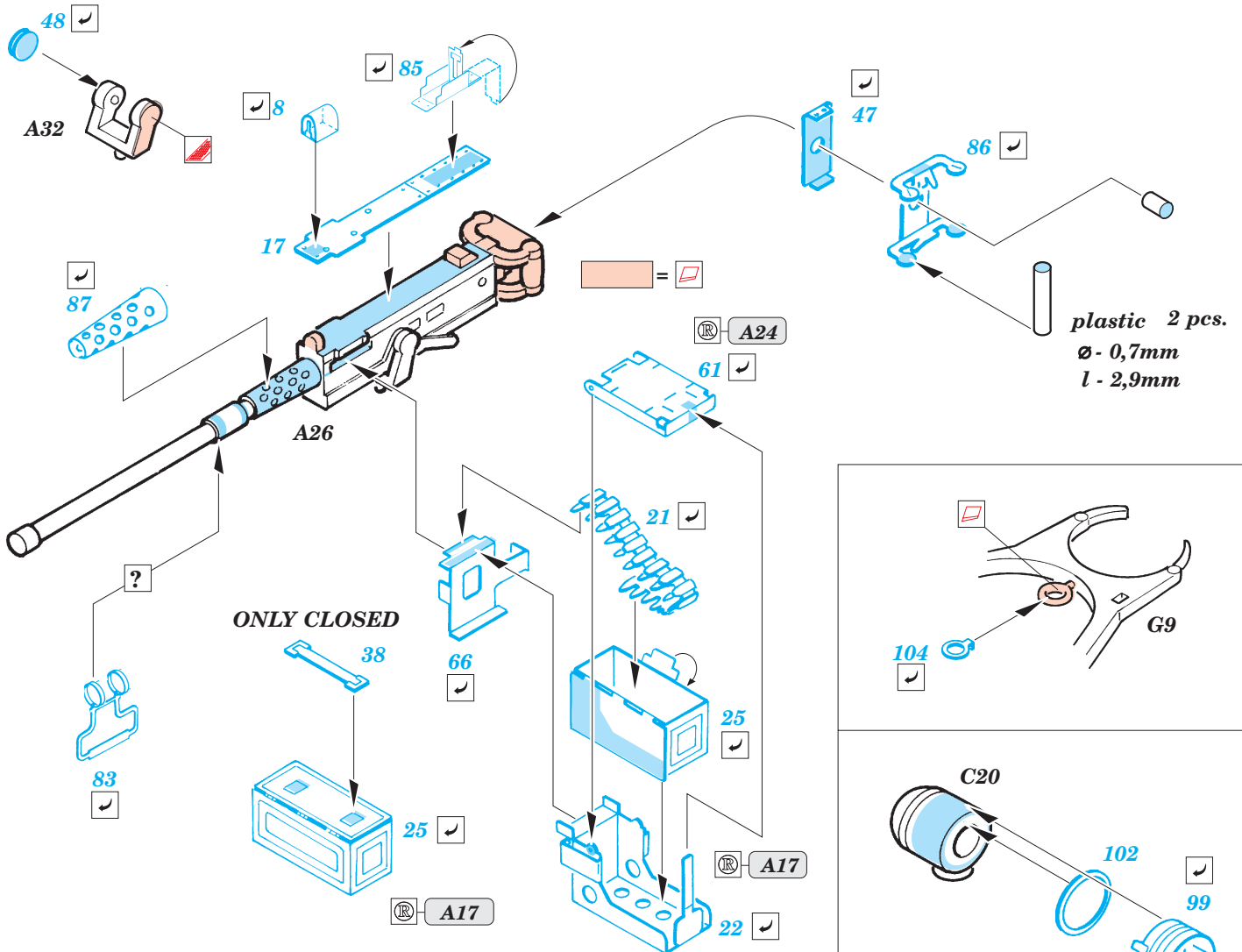
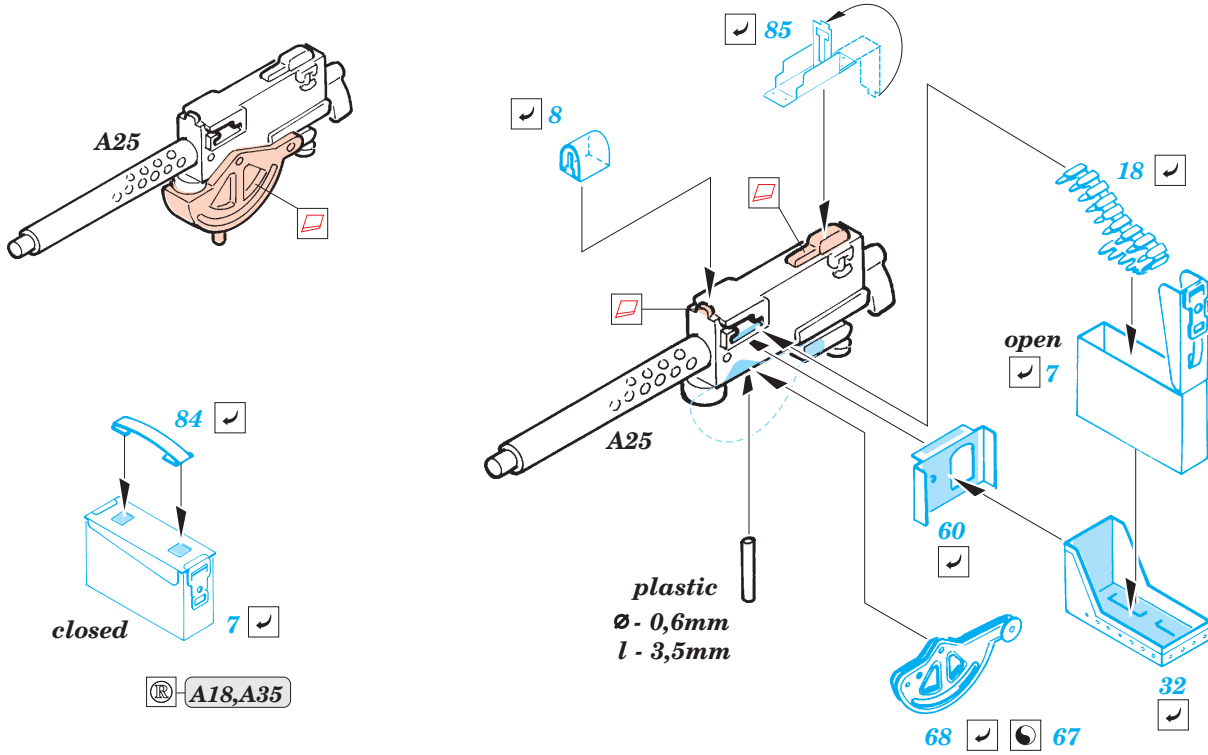


?



?





**REFERENCES:**

- Walk Around No.1 : M4 Sherman
- Militaria in detail No.3 : M3 Grant and M4 Sherman