

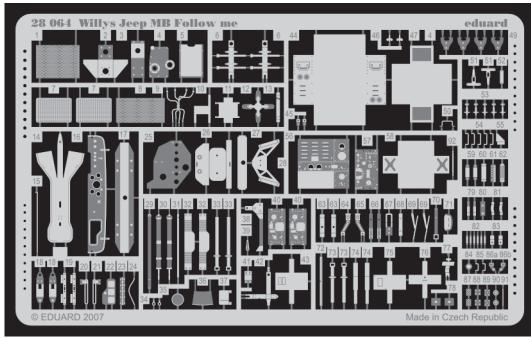


# Wyllis Jeep MB Follow me

eduard

1/48 scale detail set for Hasegawa No.36011 • sada detailů pro model 1/48 Hasegawa 36011

## 28 064



Film

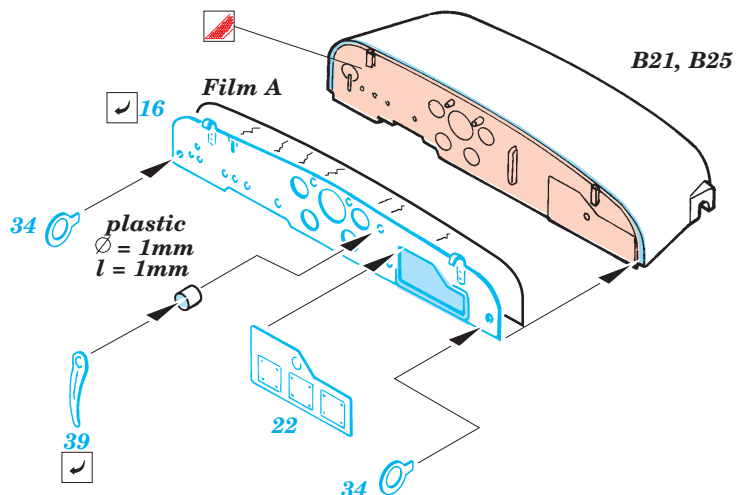
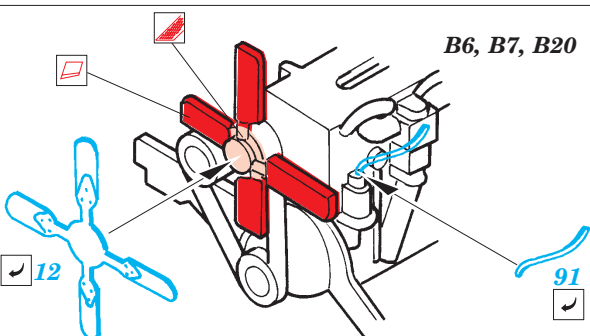
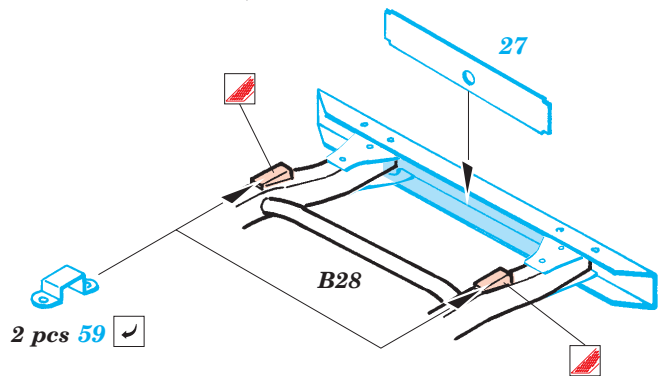
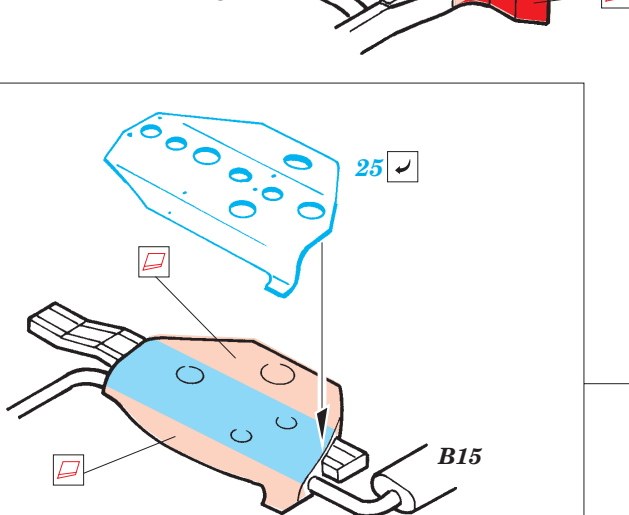
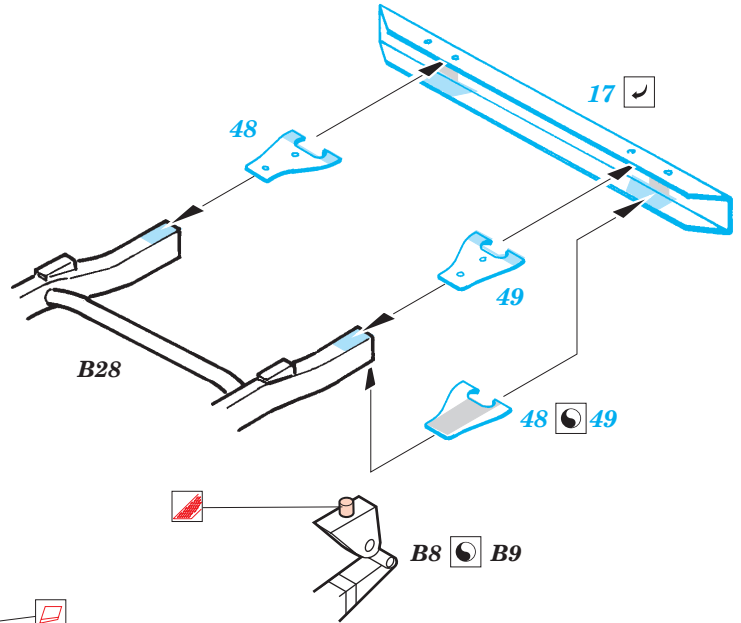
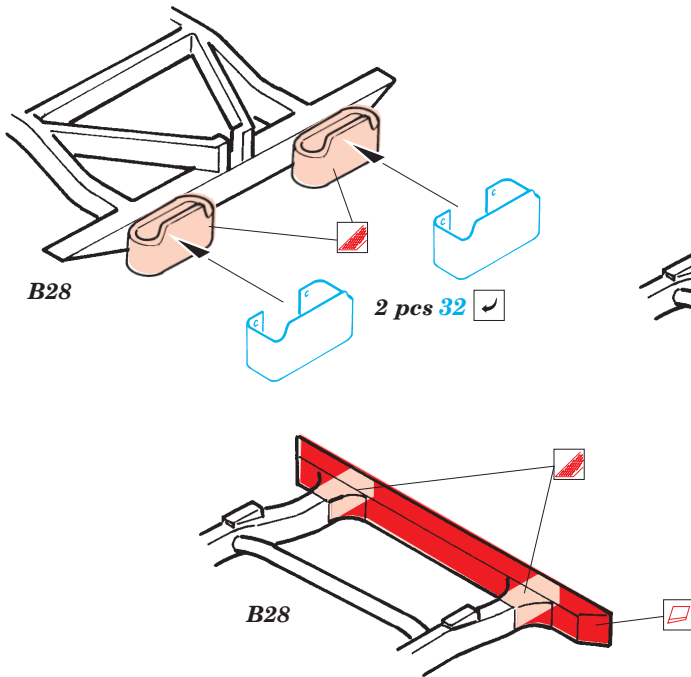
- APPLY EXPRESS MASK AND PAINT BEFORE GLUING  
POUŽIT EXPRESS MASK NABARVIT PŘED SLEPENÍM
- SYMMETRICAL ASSEMBLY  
SYMETRICKÁ MONTÁŽ
- REMOVE  
ODSTRANIT
- GRIND  
OBROUSIT
- DRILL HOLE  
VRTAT OTVOR
- BEND  
OHNOUT
- OPTION  
VOLBA
- REPLACE  
NAHRADIT

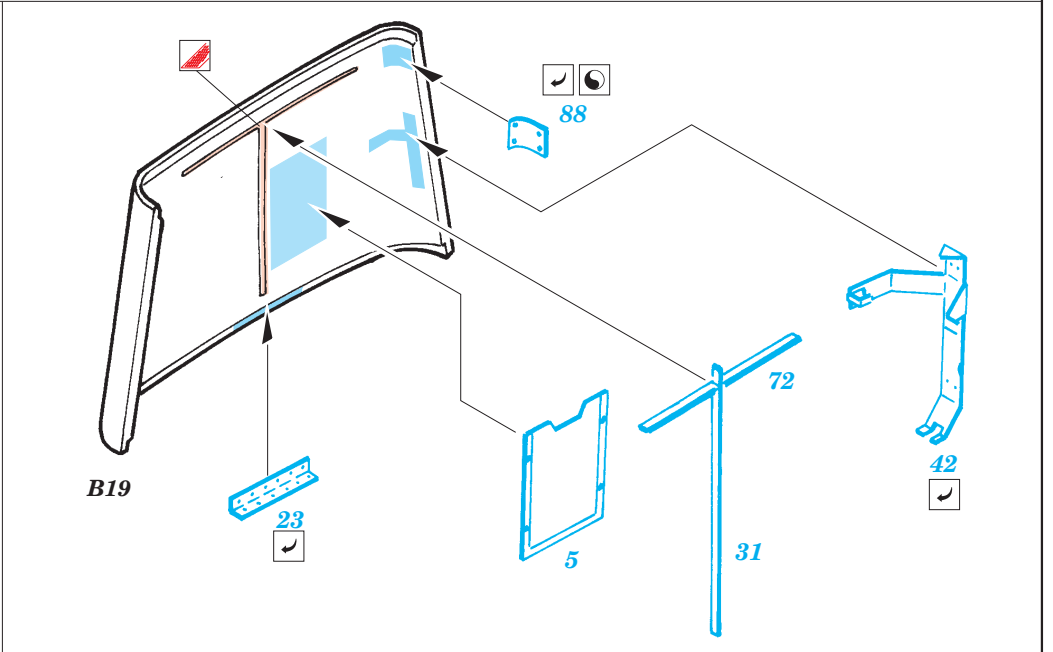
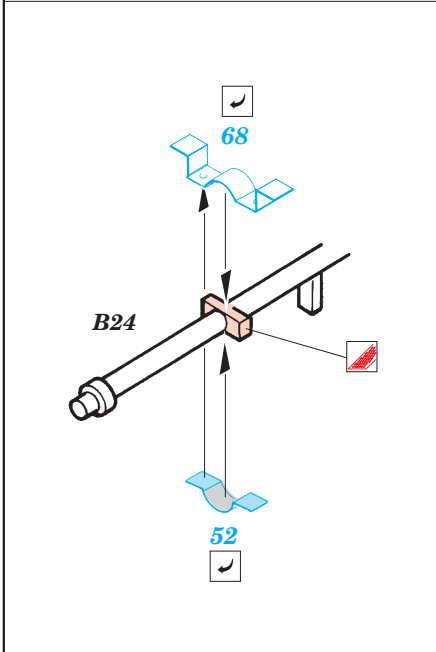
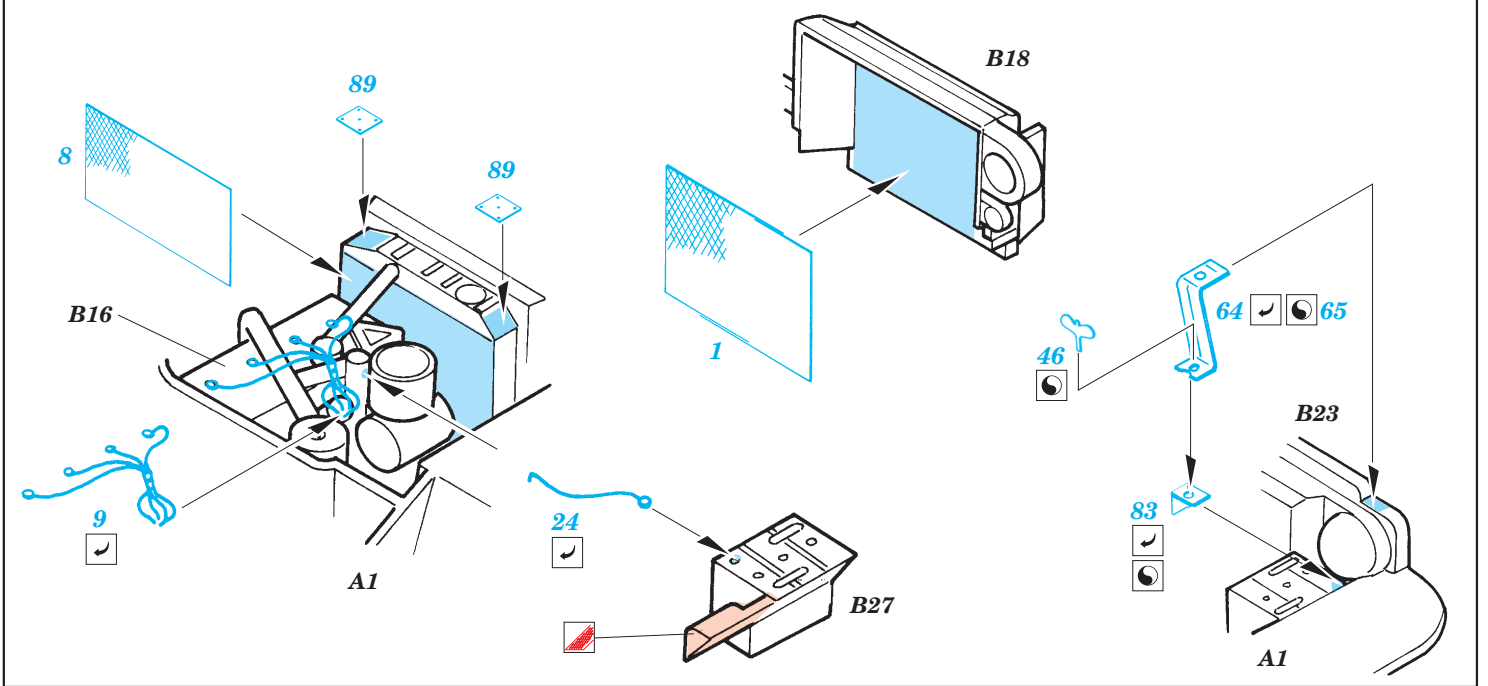
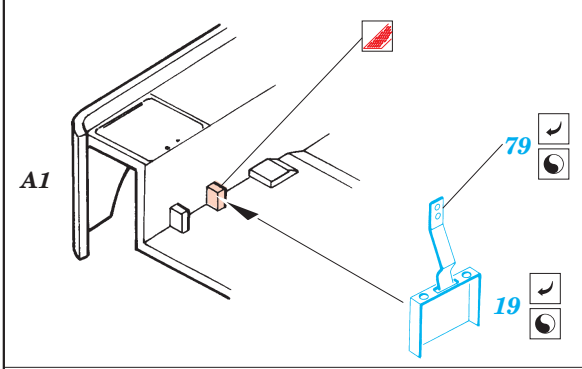
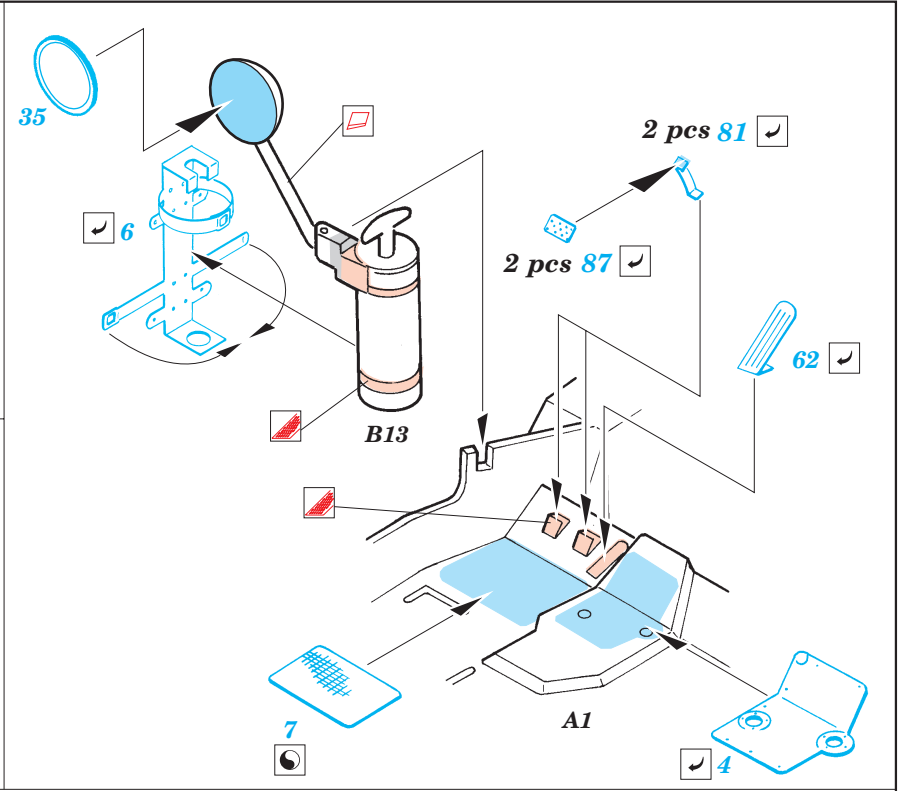
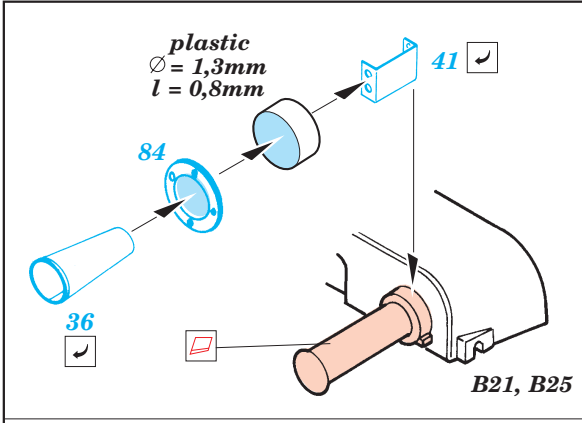
ORIGINAL KIT PARTS  
PŮVODNÍ DÍLY STAVEBNICE

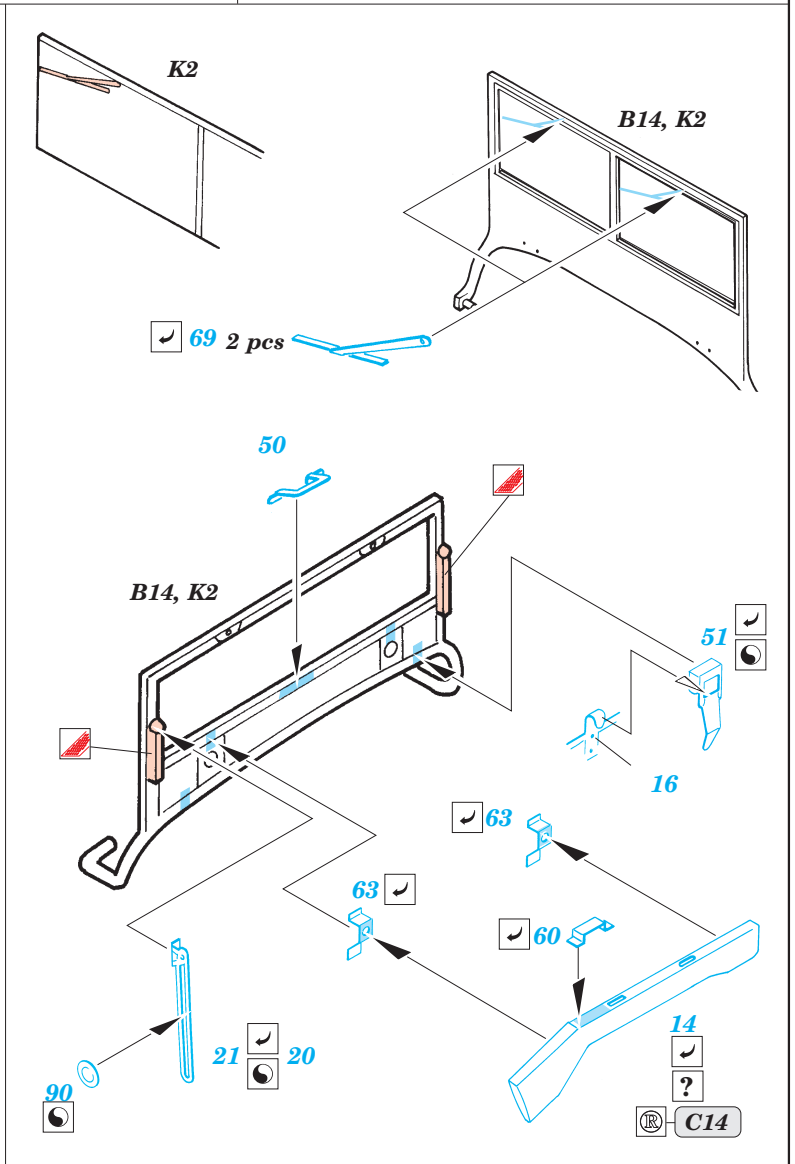
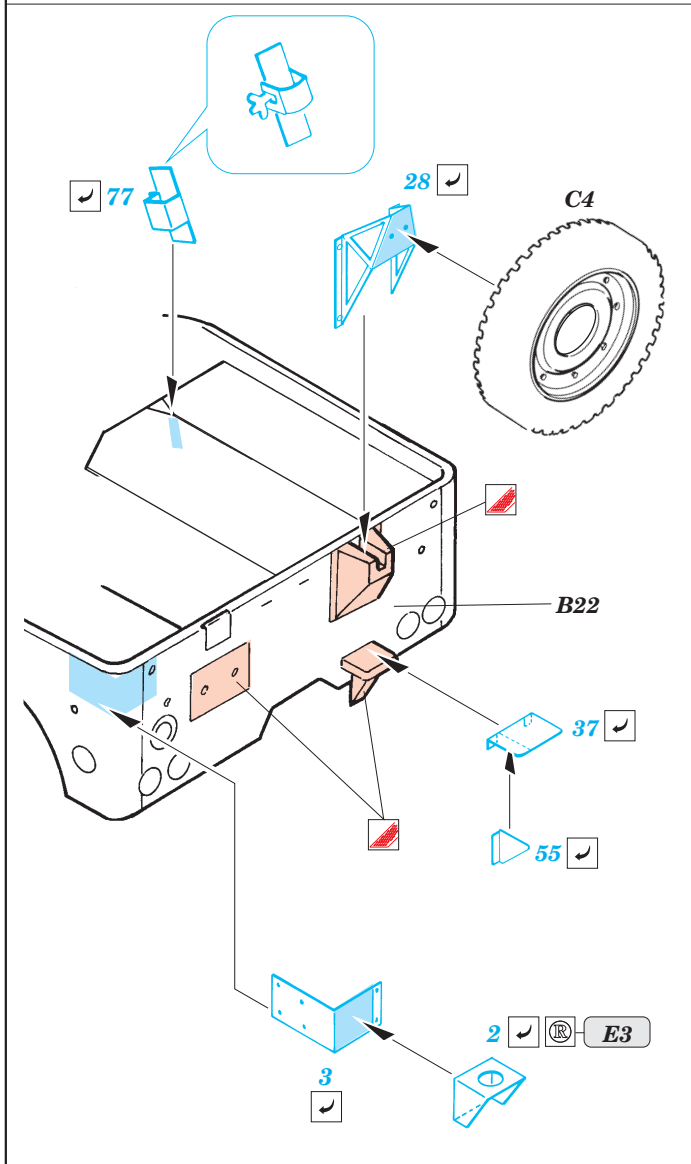
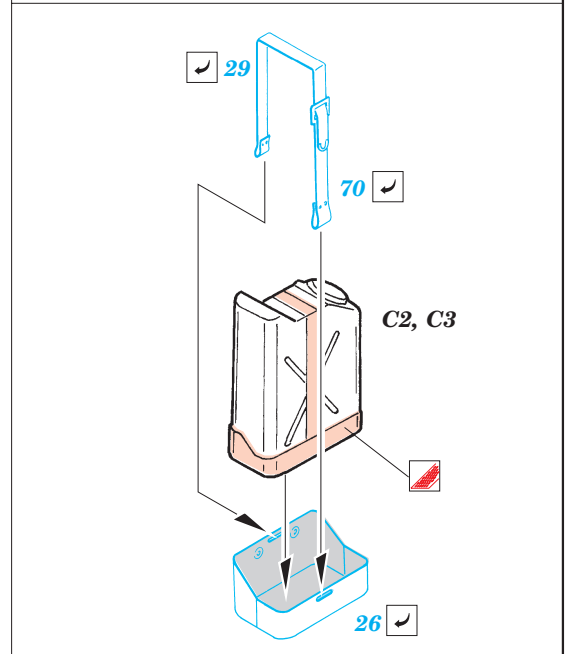
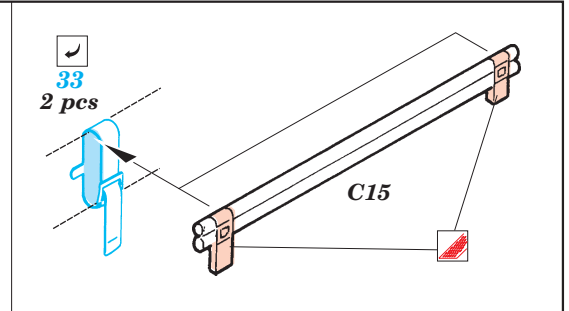
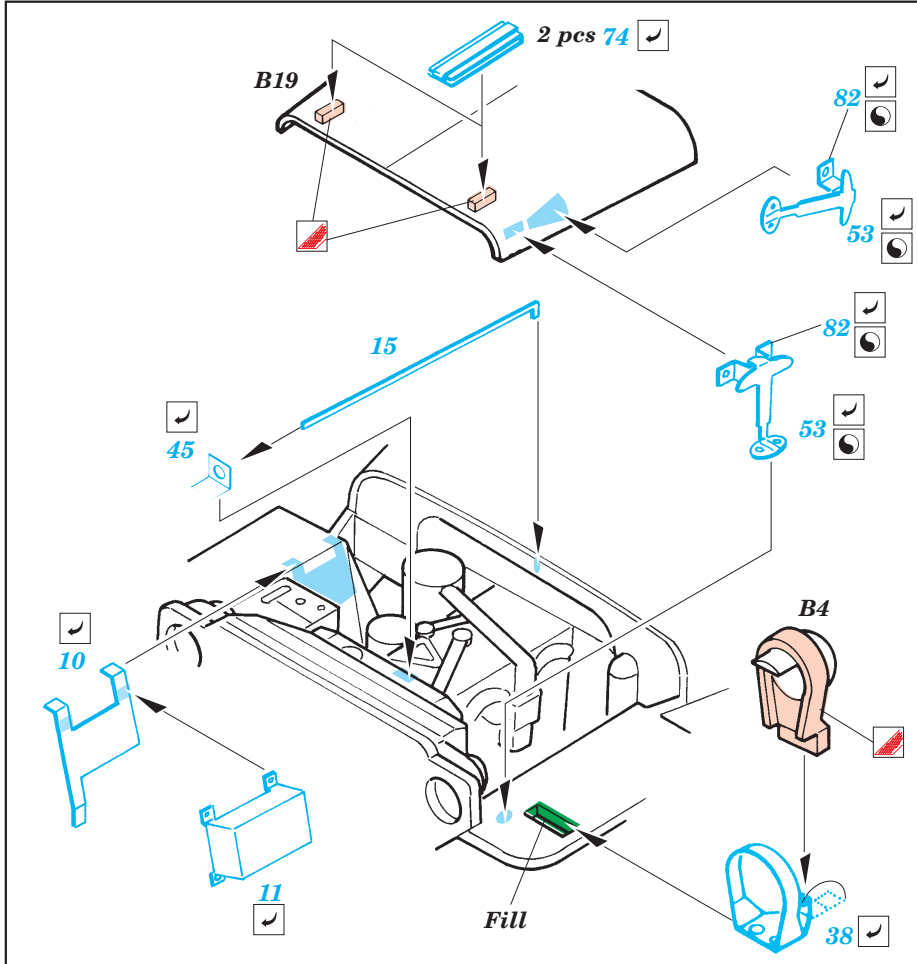
PHOTO-ETCHED PARTS  
LEPTANÉ DÍLY

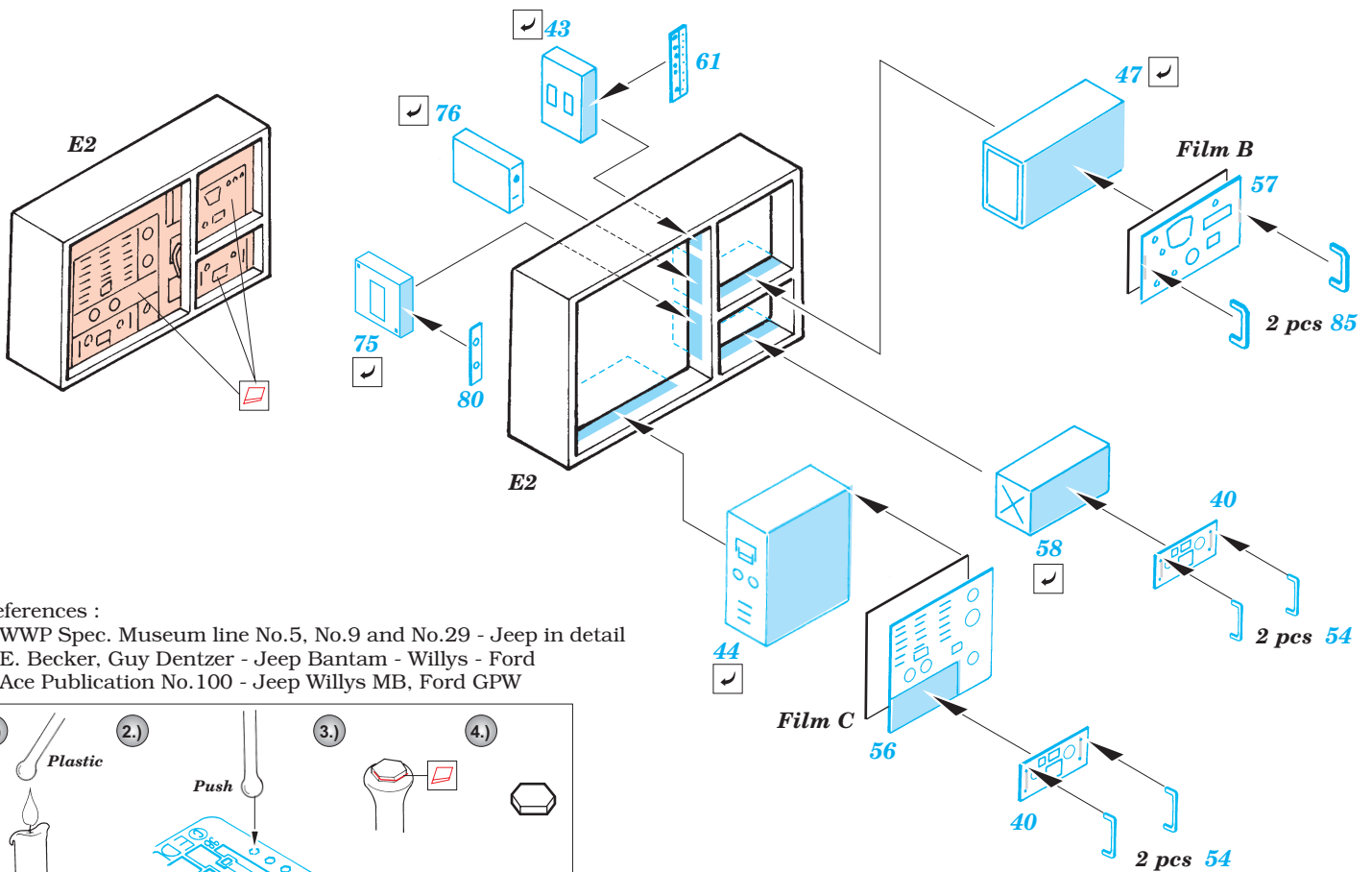
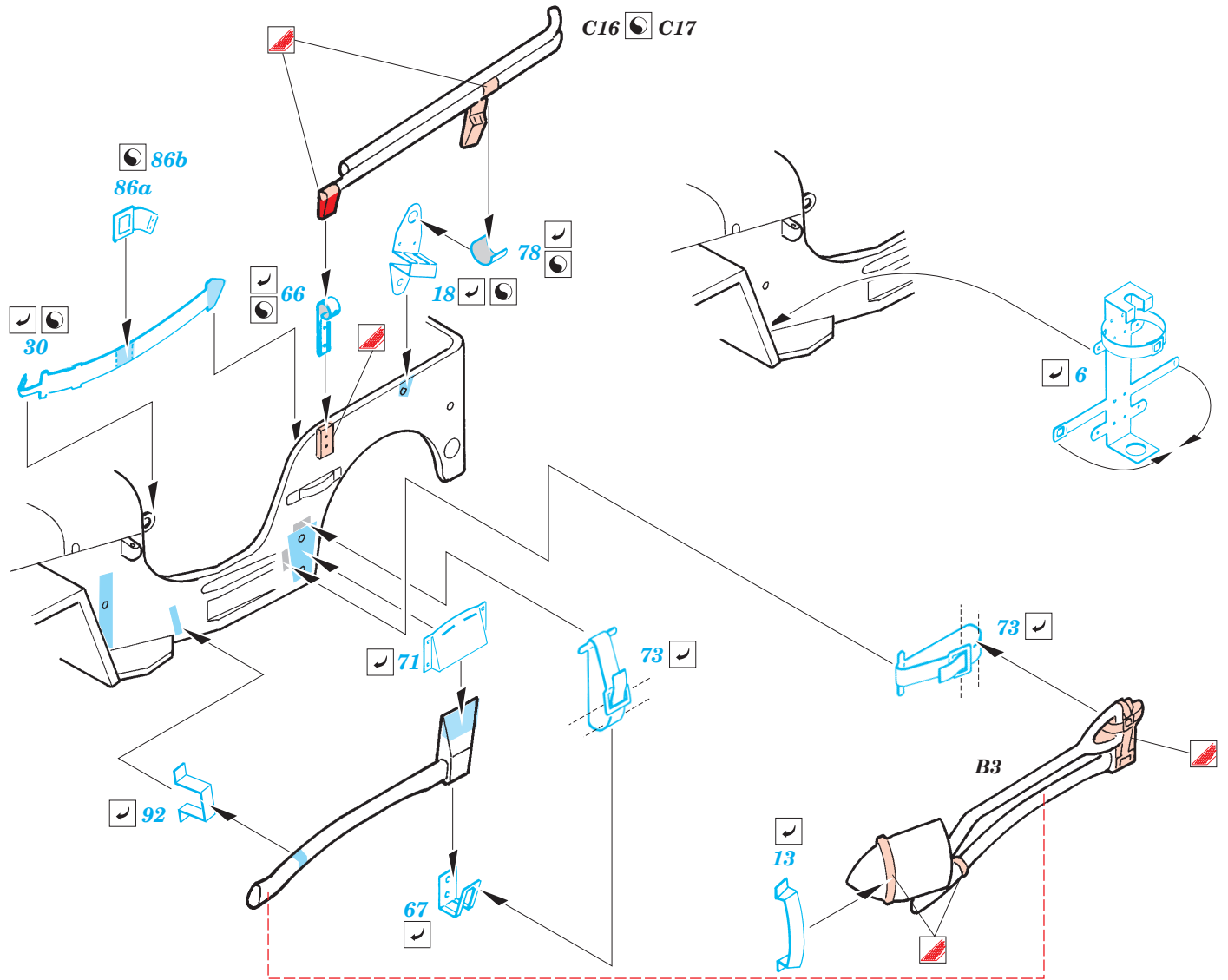
PARTS TO BE REMOVED  
DÍLY K ODSTRANĚNÍ

FILL  
TMELIT









References :

- WWP Spec. Museum line No.5, No.9 and No.29 - Jeep in detail
- E. Becker, Guy Dentzer - Jeep Bantam - Willys - Ford
- Ace Publication No.100 - Jeep Willys MB, Ford GPW

