

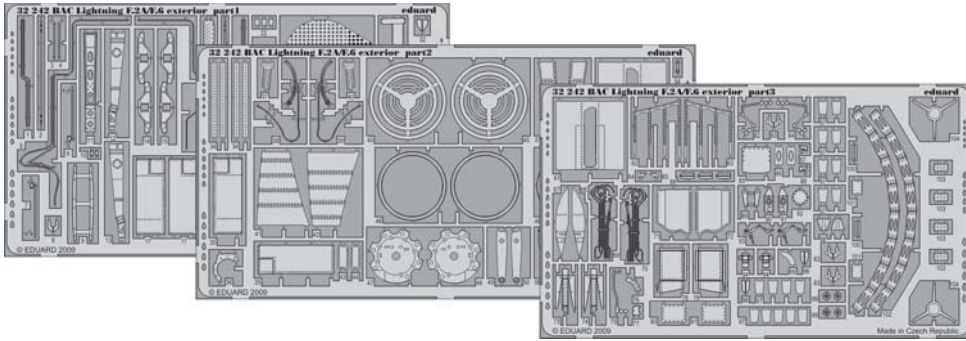


BAC Lightning F.2A/ F.6 exterior

1/32 scale detail set for Trumpeter kit • sada detailů pro model 1/32 Trumpeter

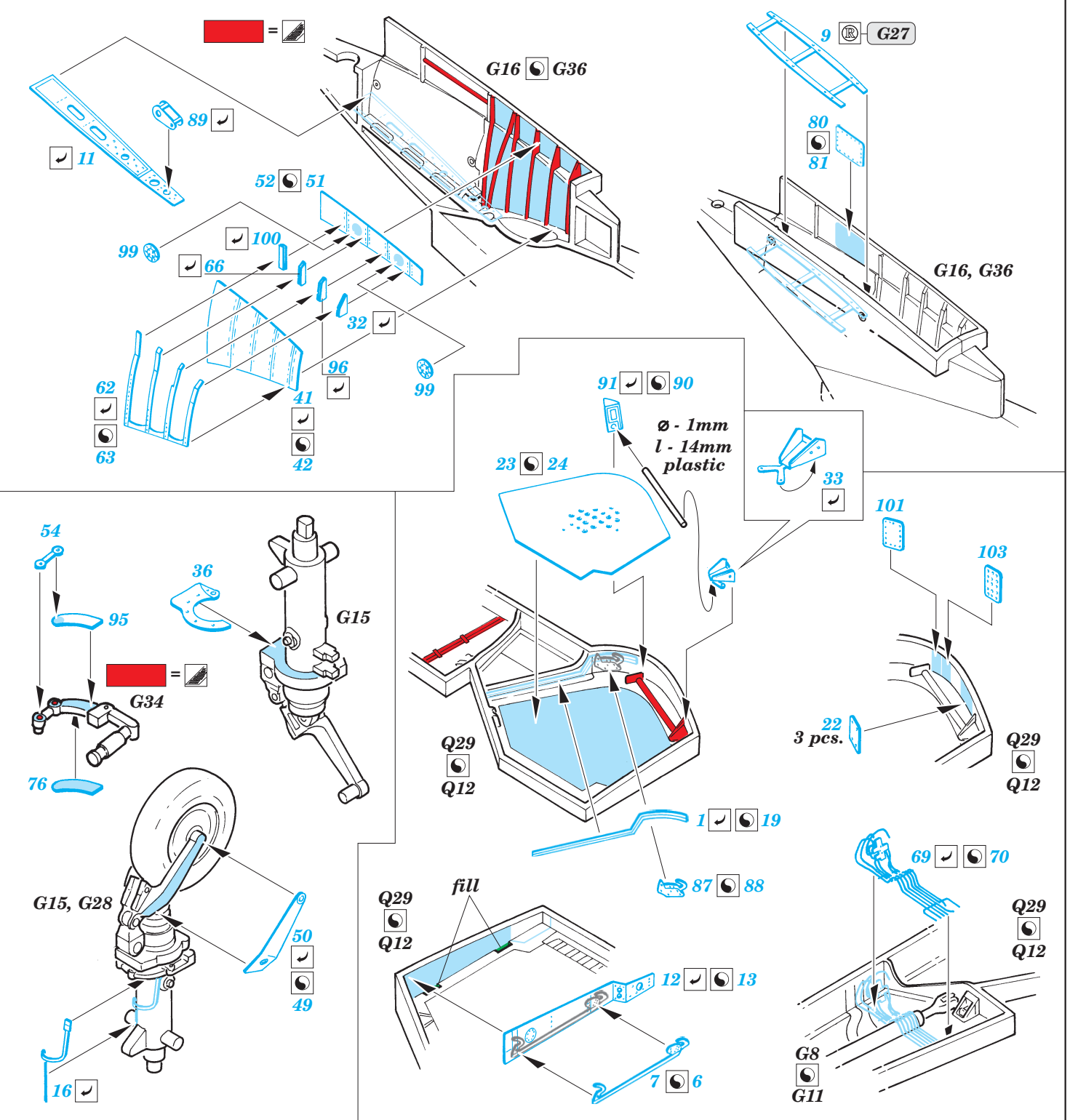
eduard

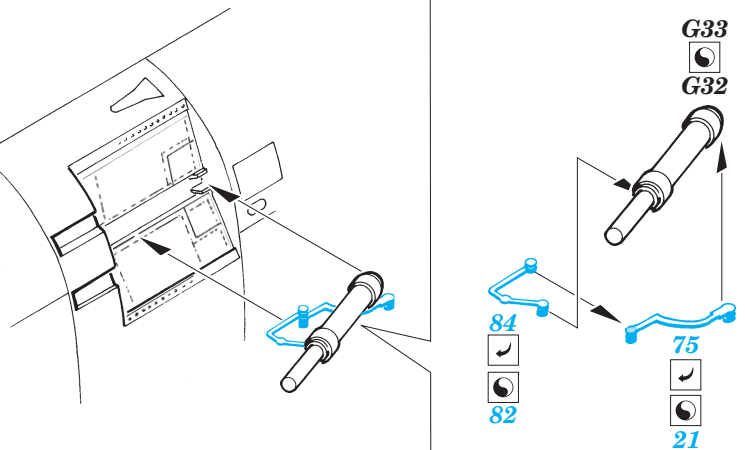
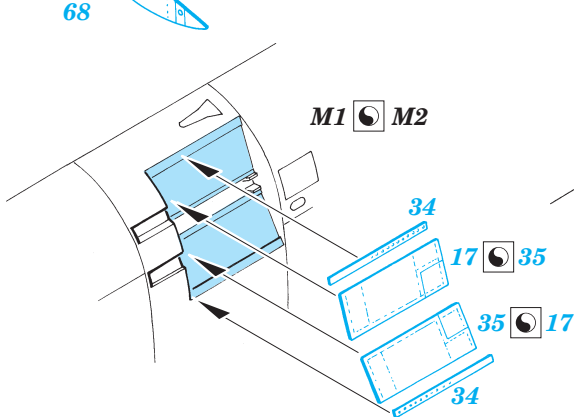
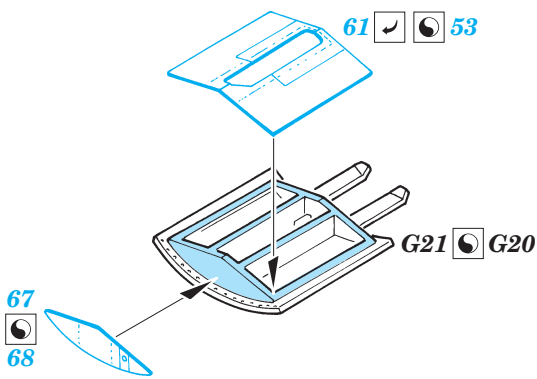
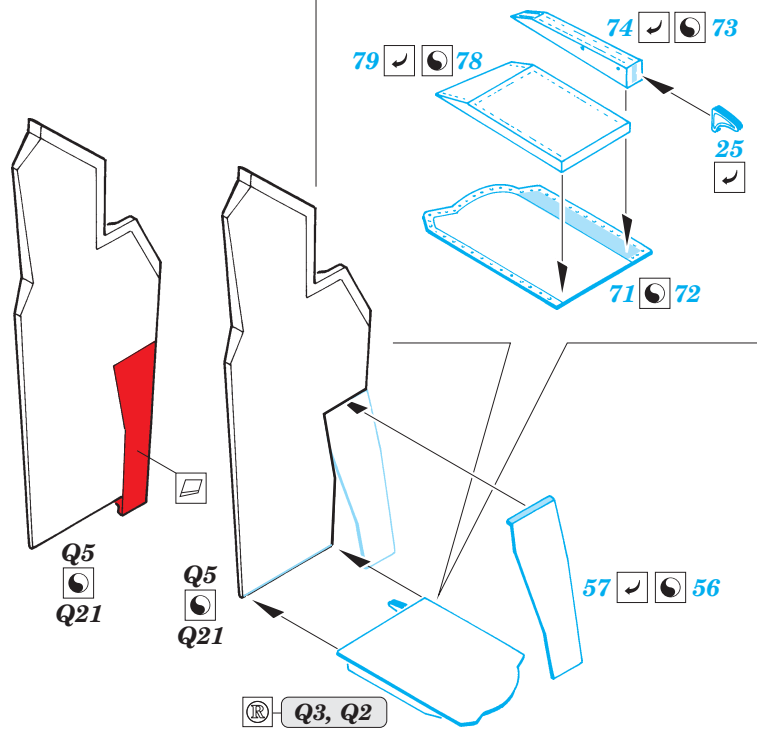
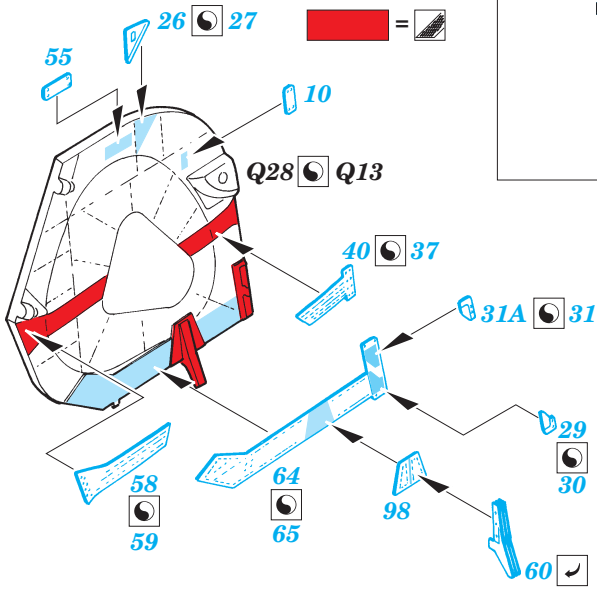
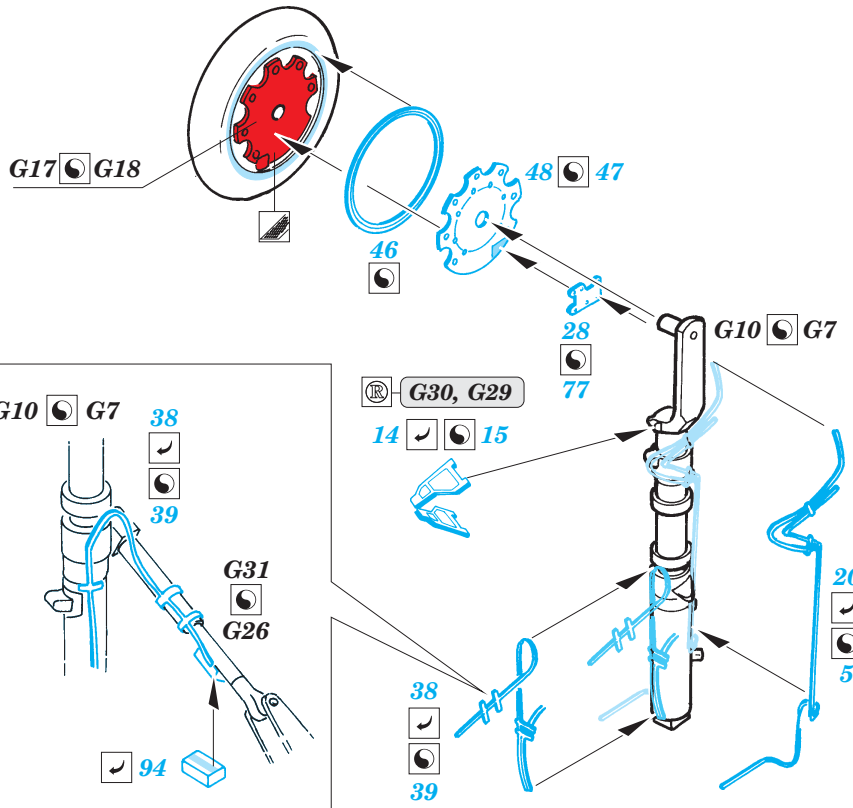
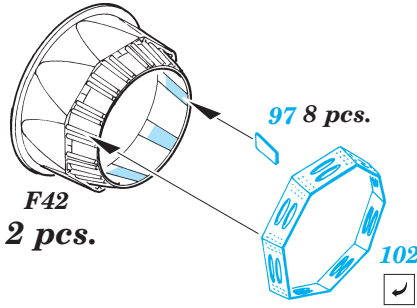
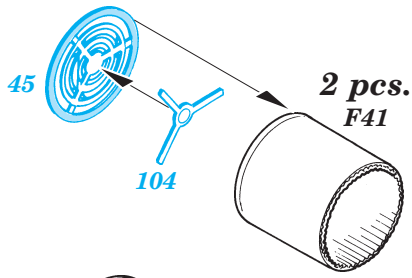
32 242

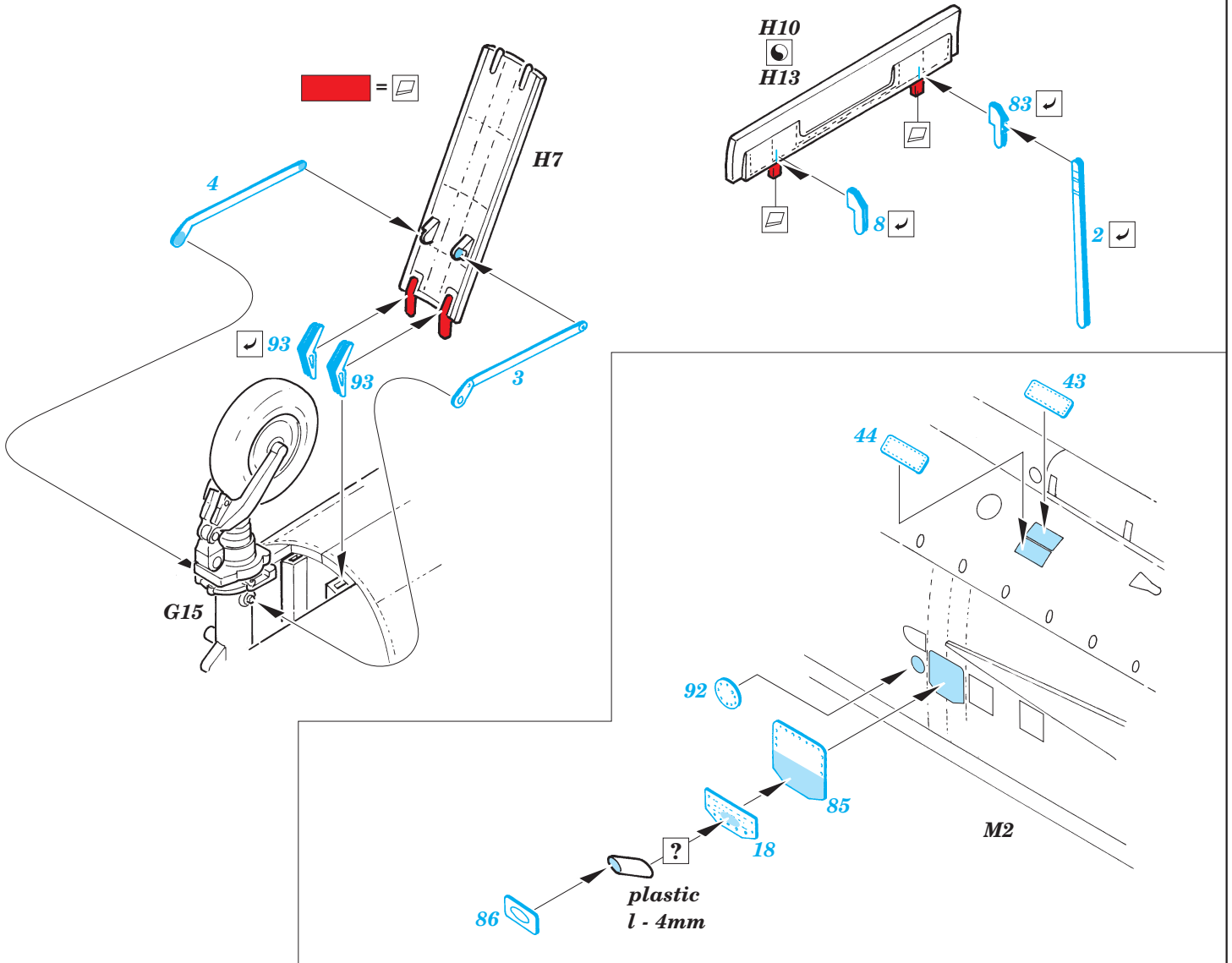


- APPLY EXPRESS MASK AND PAINT BEFORE GLUING
POUŽIT EXPRESS MASK NABARVIT PŘED SLEPENÍM
- SYMMETRICAL ASSEMBLY
SYMETRICKÁ MONTÁŽ
- REMOVE
ODSTRANIT
- GRIND
OBROUSIT
- DRILL HOLE
VRTAT OTVOR
- BEND
OHNOUT
- OPTION
VOLBA
- REPLACE
NAHRADIT

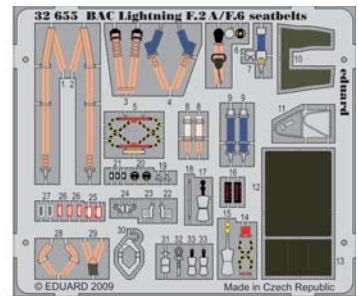
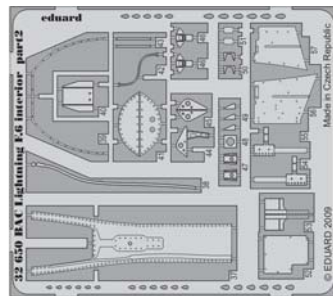
- ORIGINAL KIT PARTS
PŮVODNÍ DÍLY STAVEBNICE
- PHOTO-ETCHED PARTS
LEPTANÉ DÍLY
- PARTS TO BE REMOVED
DÍLY K ODSTRANĚNÍ
- FILL
TMELIT







For further detail sets look for eduard 32 650 BAC Lightning F.6 interior S.A, 32 655 BAC Lightning F.2A/ F.6 seatbelts (not included in this set)



For further detail sets look for eduard 32 231 BAC Lightning ladder (not included in this set)

