

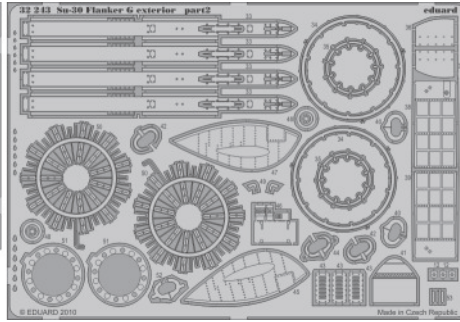
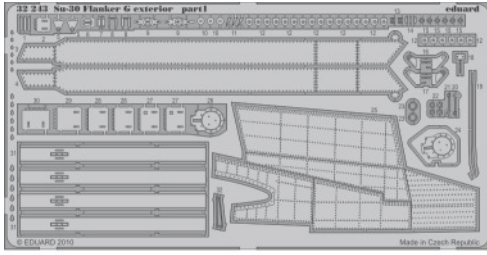


# Su-30 Flanker G exterior

eduard

32 243

1/32 scale detail set for Trumpeter kit • sada detailů pro model 1/32 Trumpeter



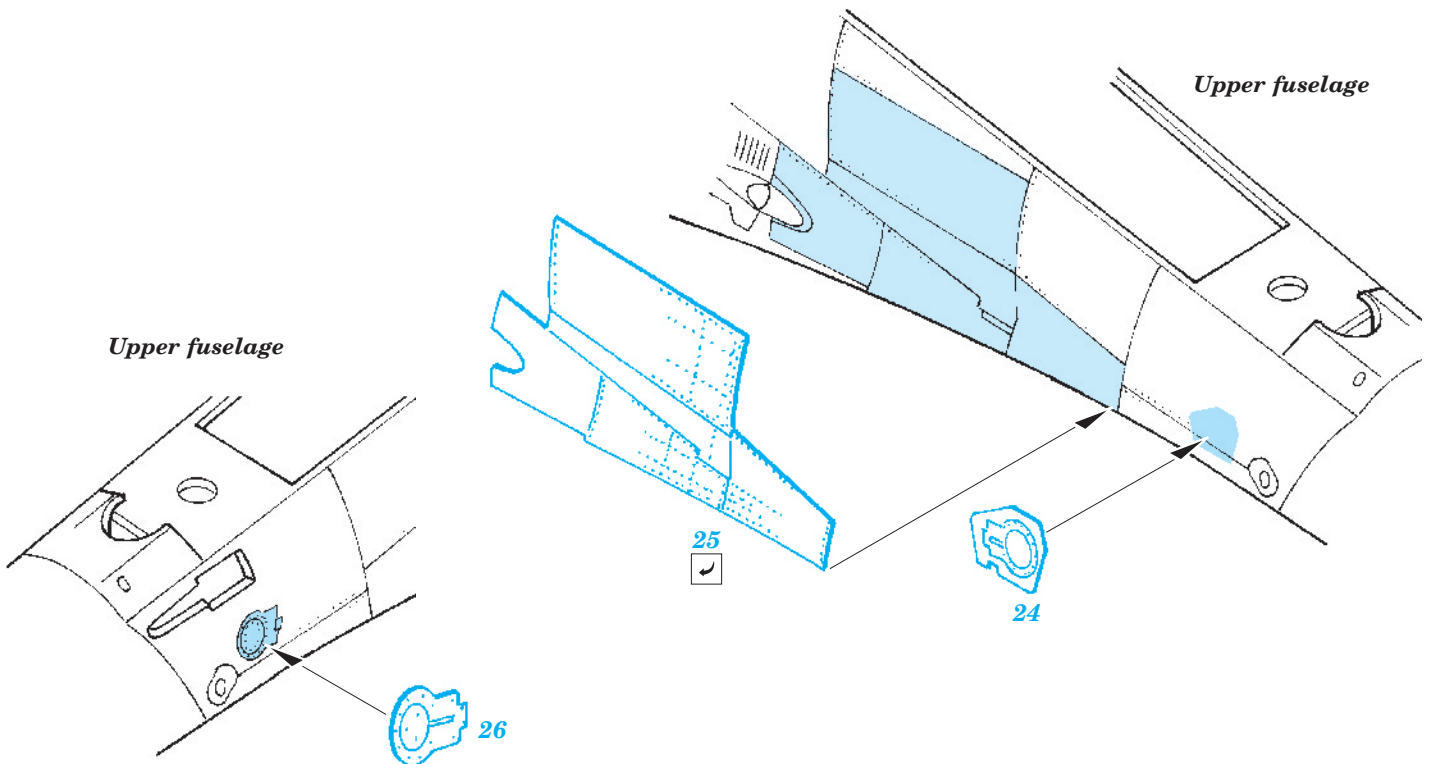
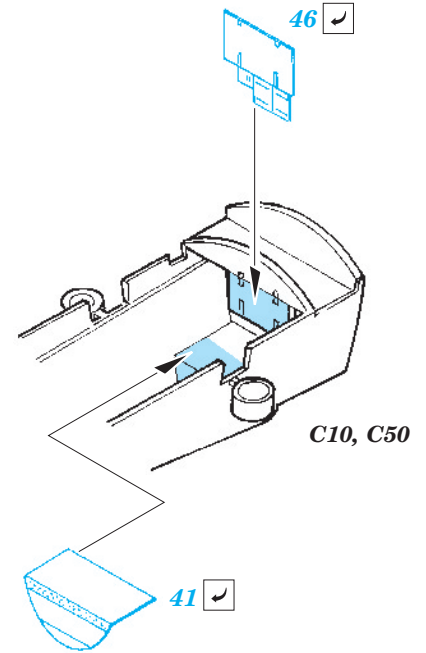
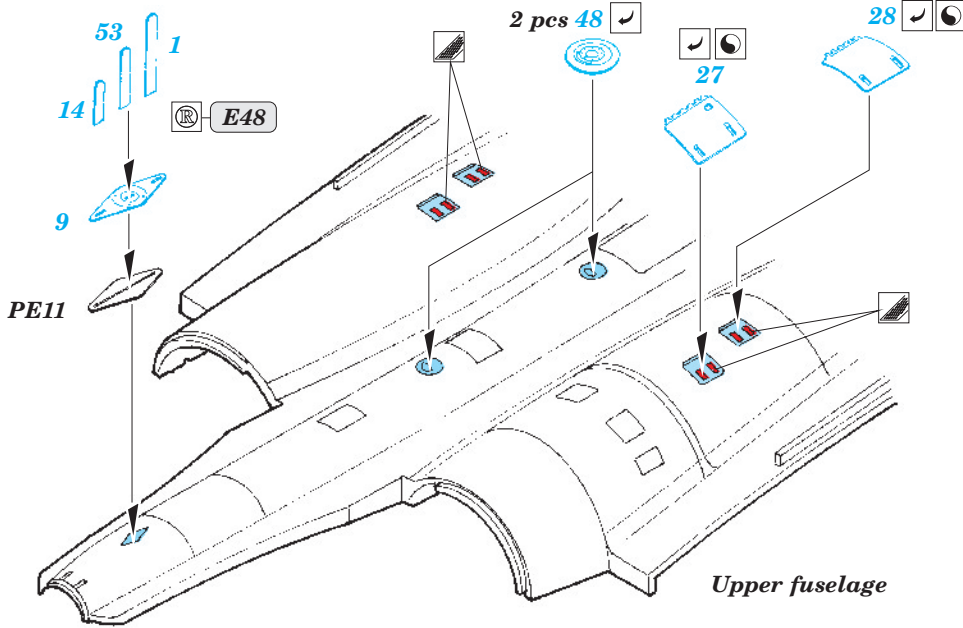
- ★ APPLY EXPRESS MASK AND PAINT BEFORE GLUING  
POUŽIT EXPRESS MASK NABARVIT PŘED SLEPENÍM
- ☉ SYMETRICAL ASSEMBLY  
SYMETRICKÁ MONTÁŽ
- ☐ REMOVE  
ODSTRANIT
- ☑ BEND  
OHNOUT
- ☑ GRIND  
OBROUSIT
- ☑ DRILL HOLE  
VRTAT OTVOR
- ☑ ? OPTION  
VOLBA
- ☑ (R) REPLACE  
NAHRADIT

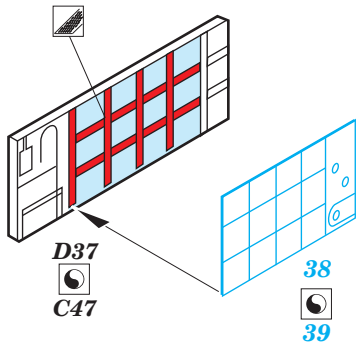
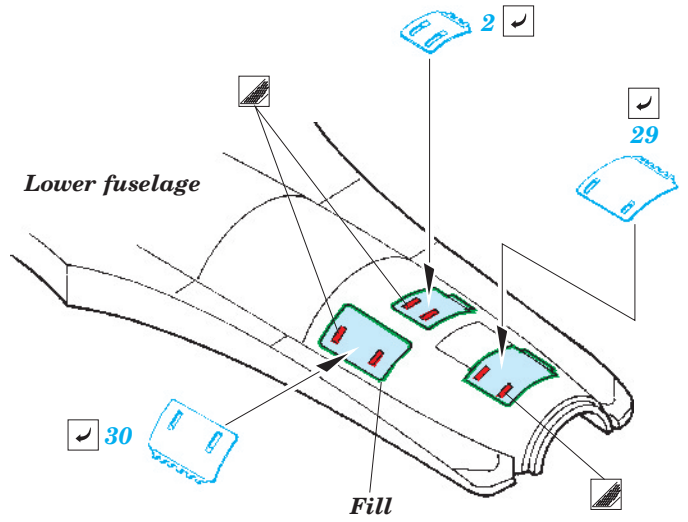
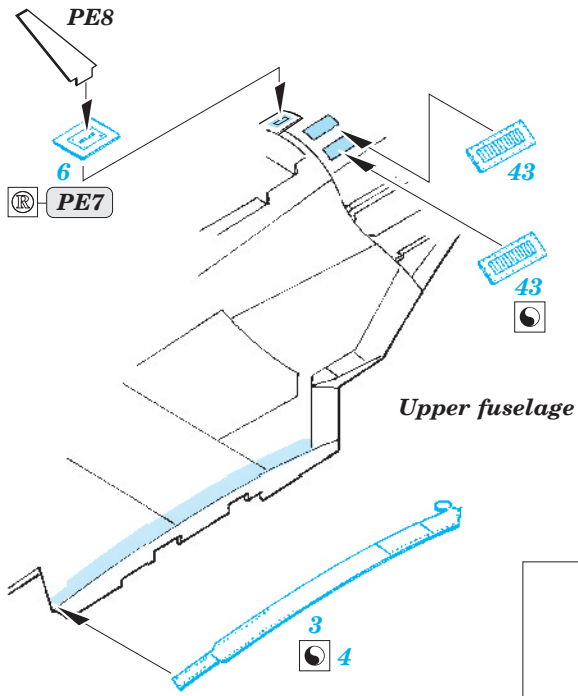
ORIGINAL KIT PARTS  
PŮVODNÍ DÍLY STAVEBNICE

PHOTO-ETCHED PARTS  
LEPTANÉ DÍLY

PARTS TO BE REMOVED  
DÍLY K ODSTRANĚNÍ

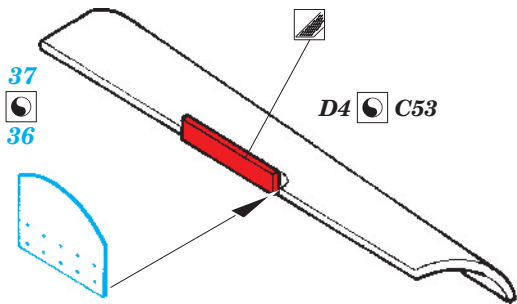
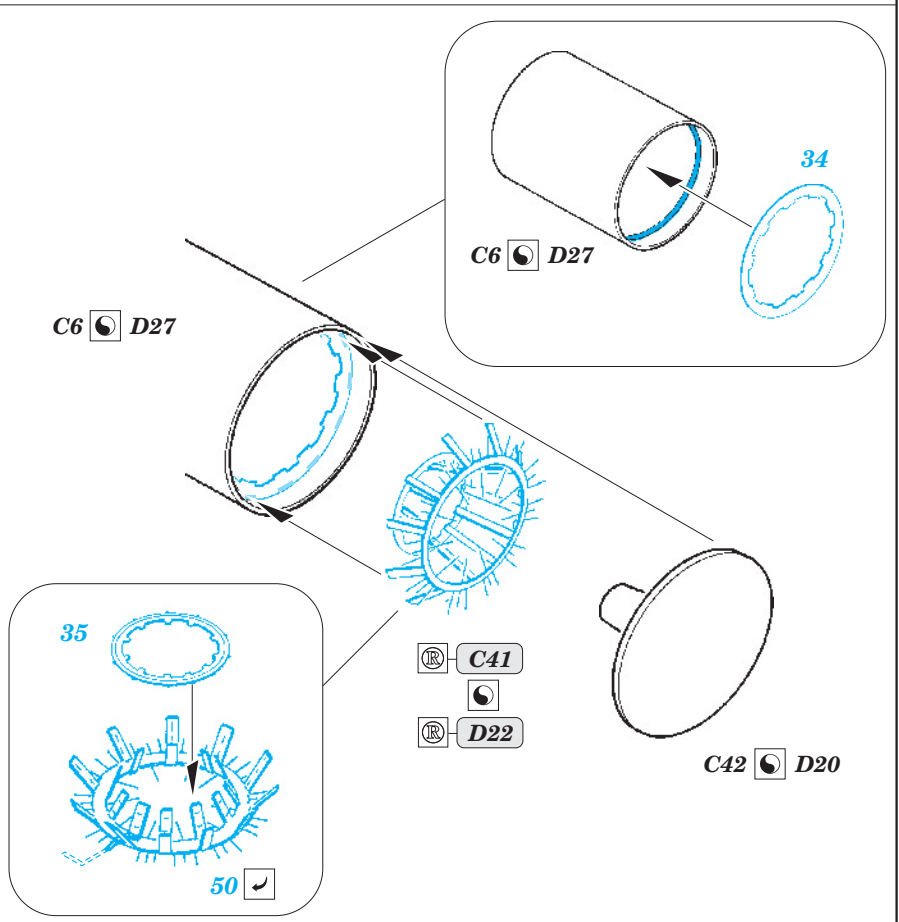
FILL  
TMELIT



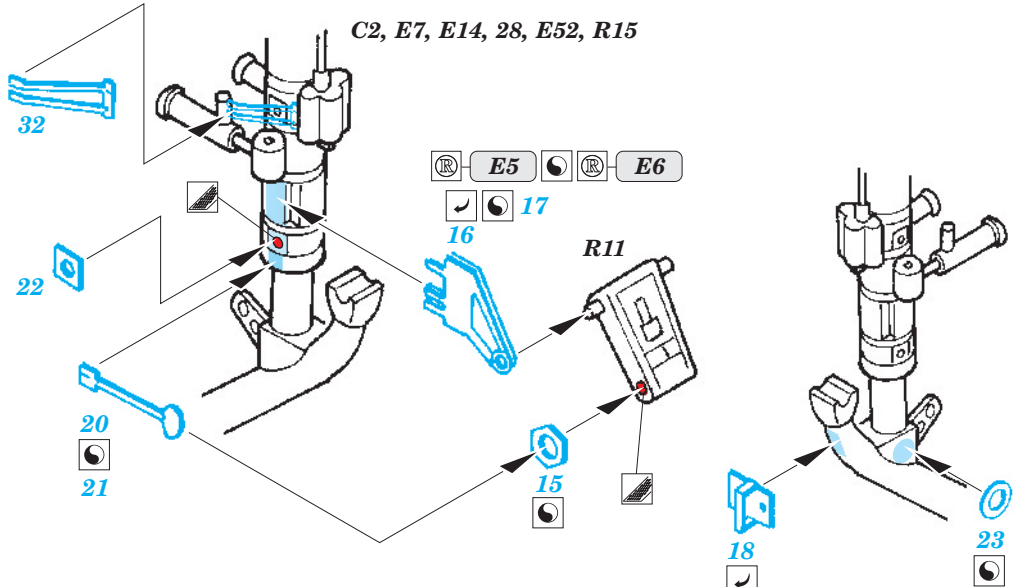
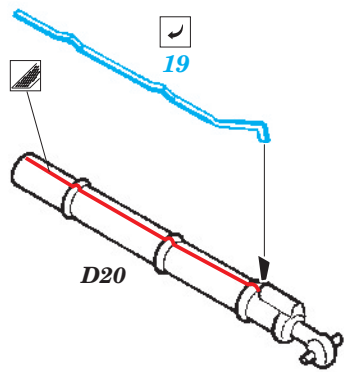


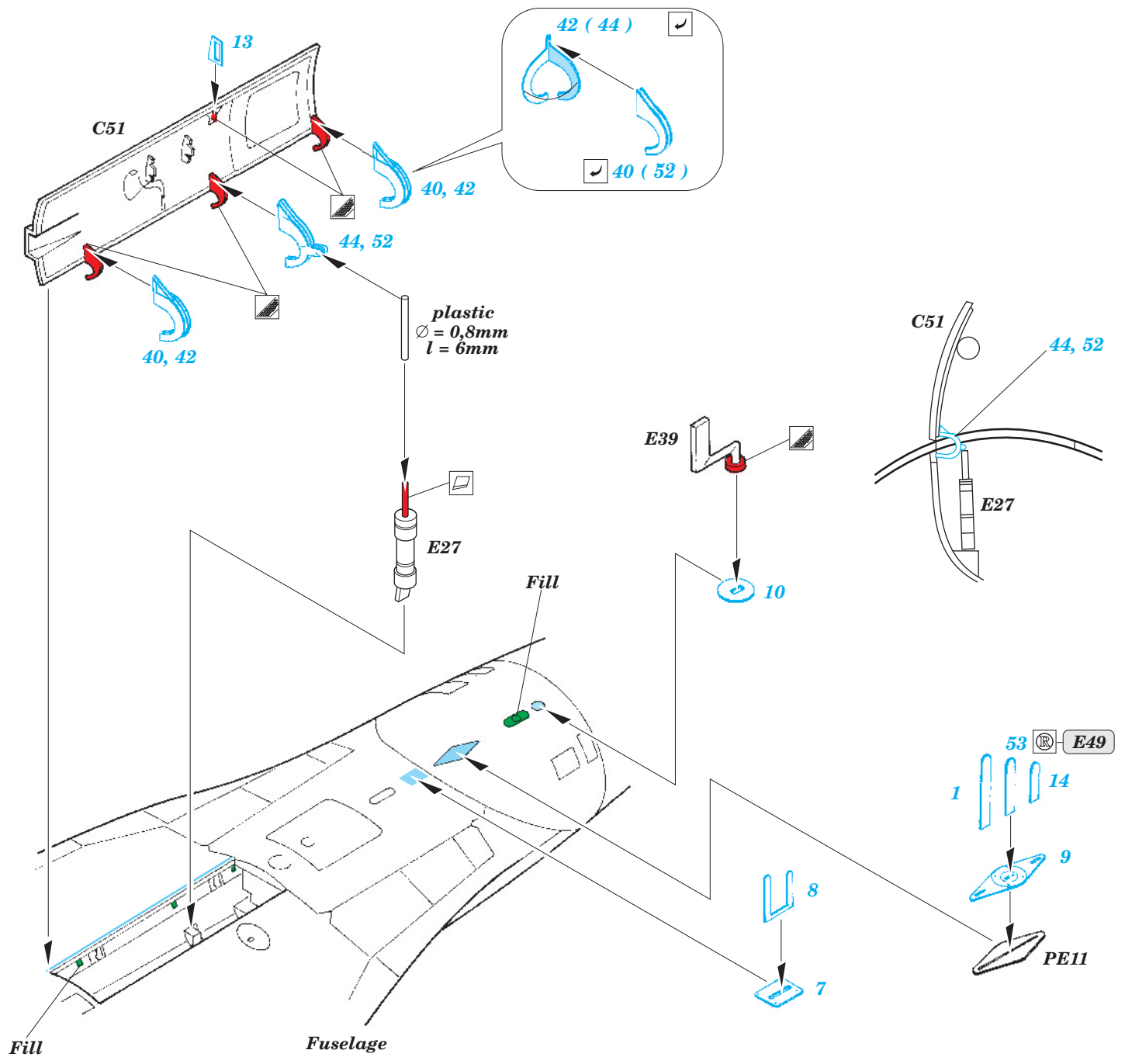
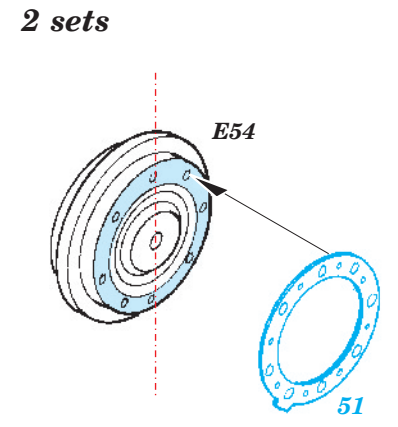
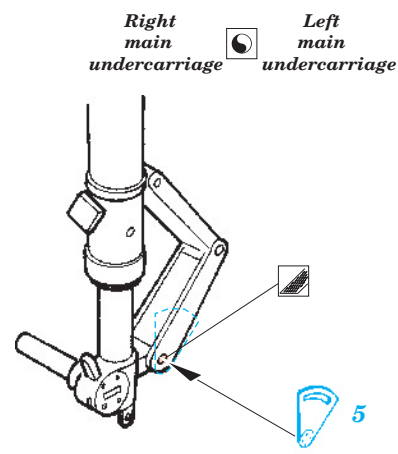
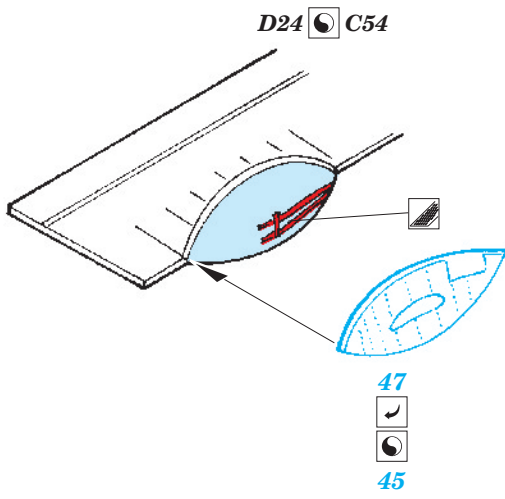
**C6** **D27**

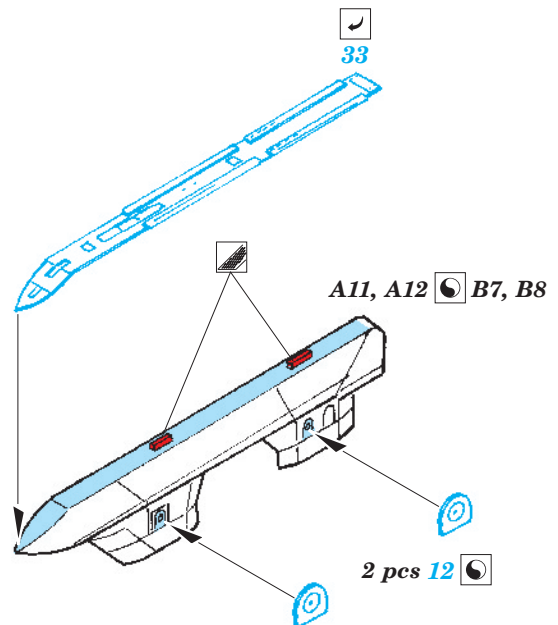
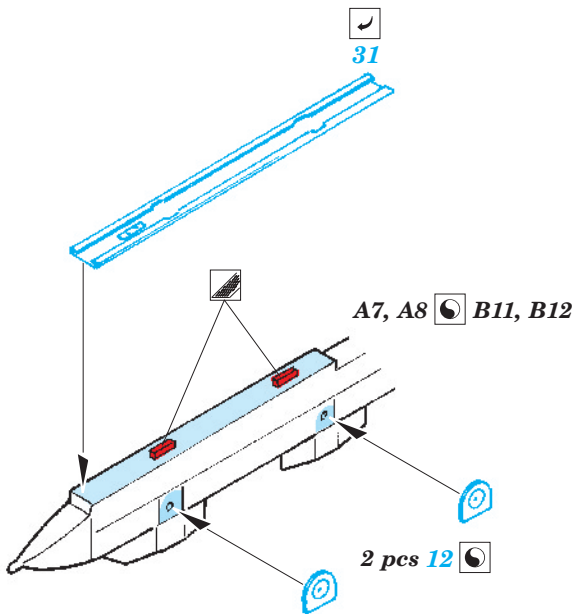
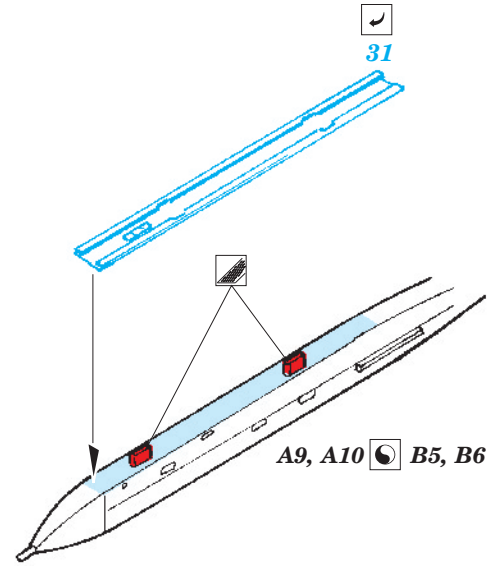
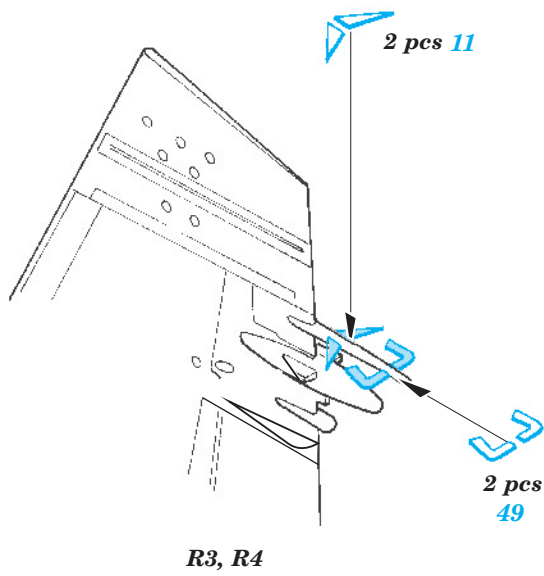
**C6** **D27**



**C2, E7, E14, 28, E52, R15**







For further detail sets look for eduard 32 660 Su-30 Flanker G interior S.A.  
(not included in this set)

