

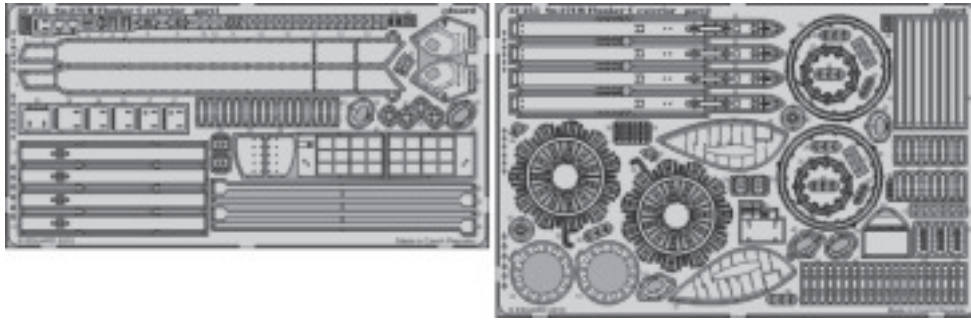


# Su-27UB Flanker C exterior

eduard

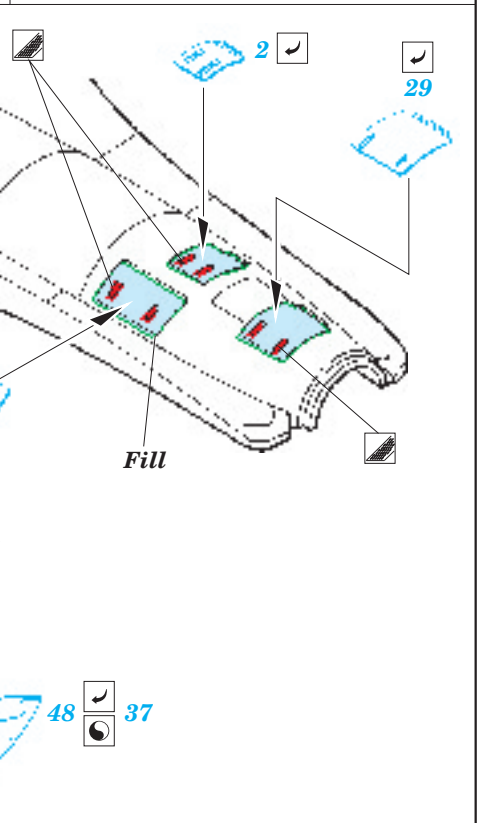
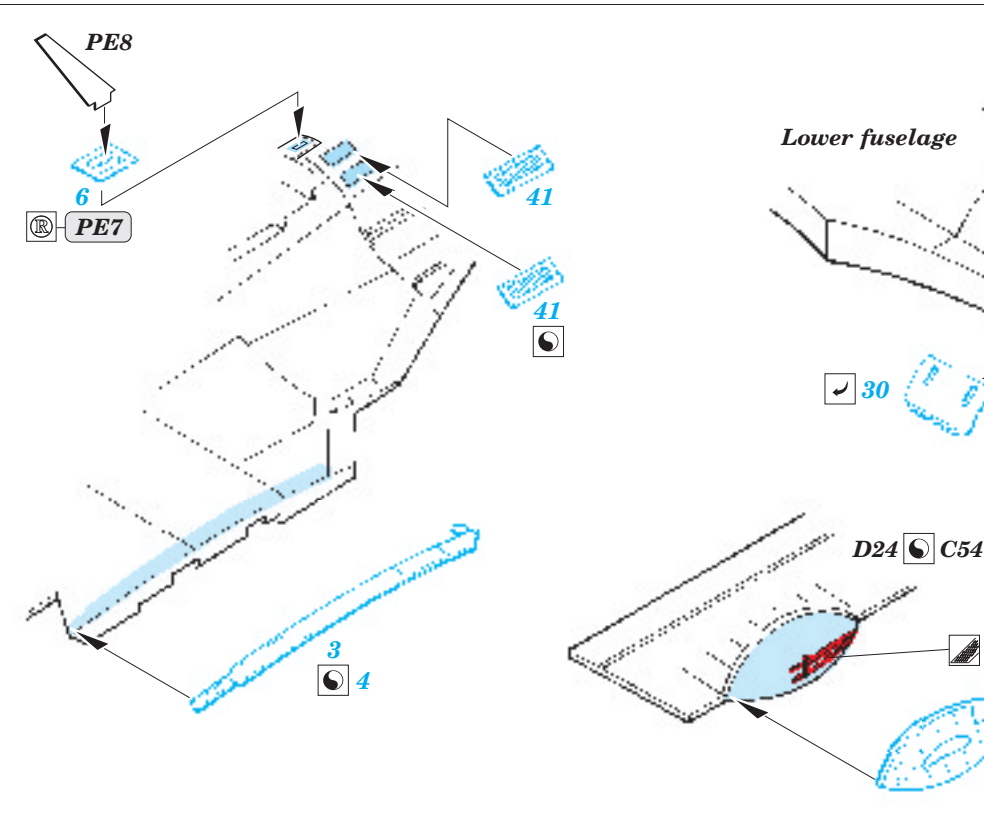
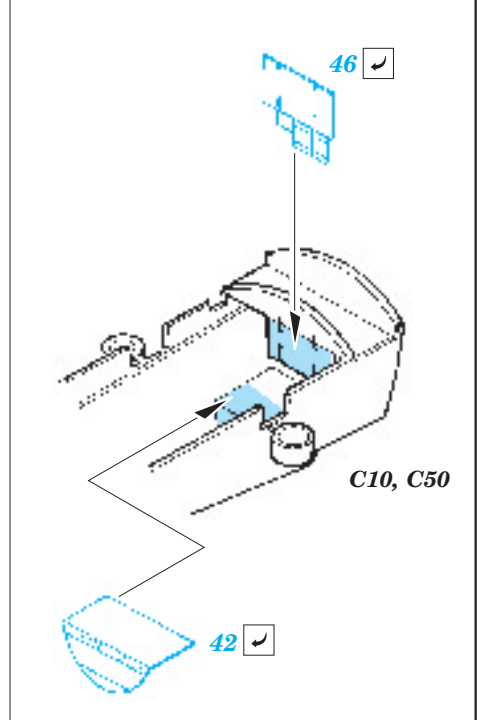
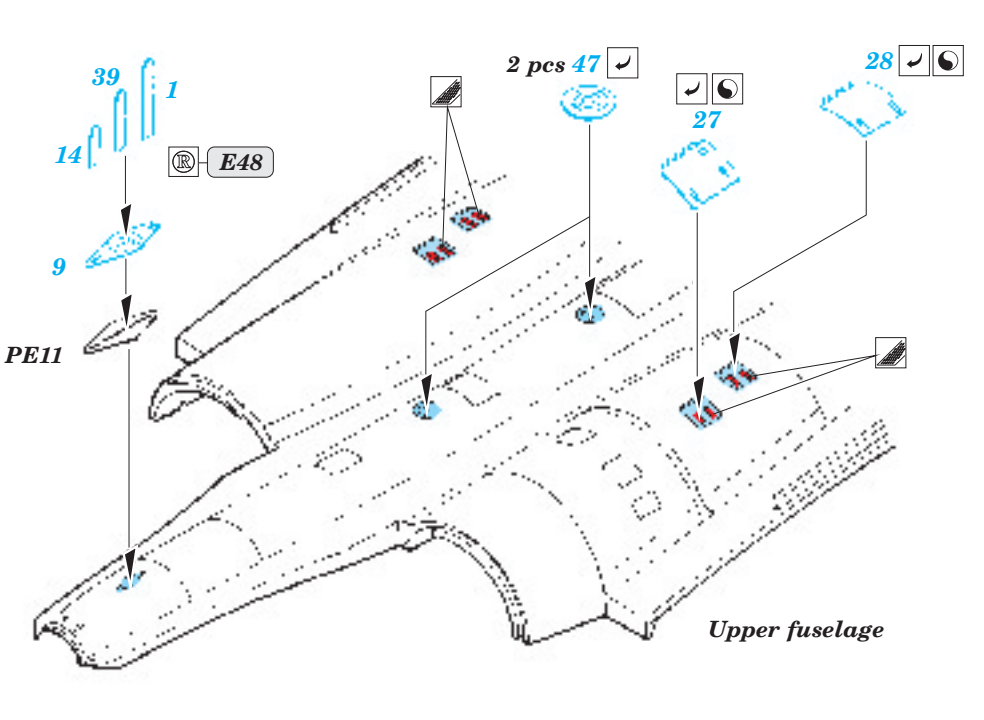
32 255

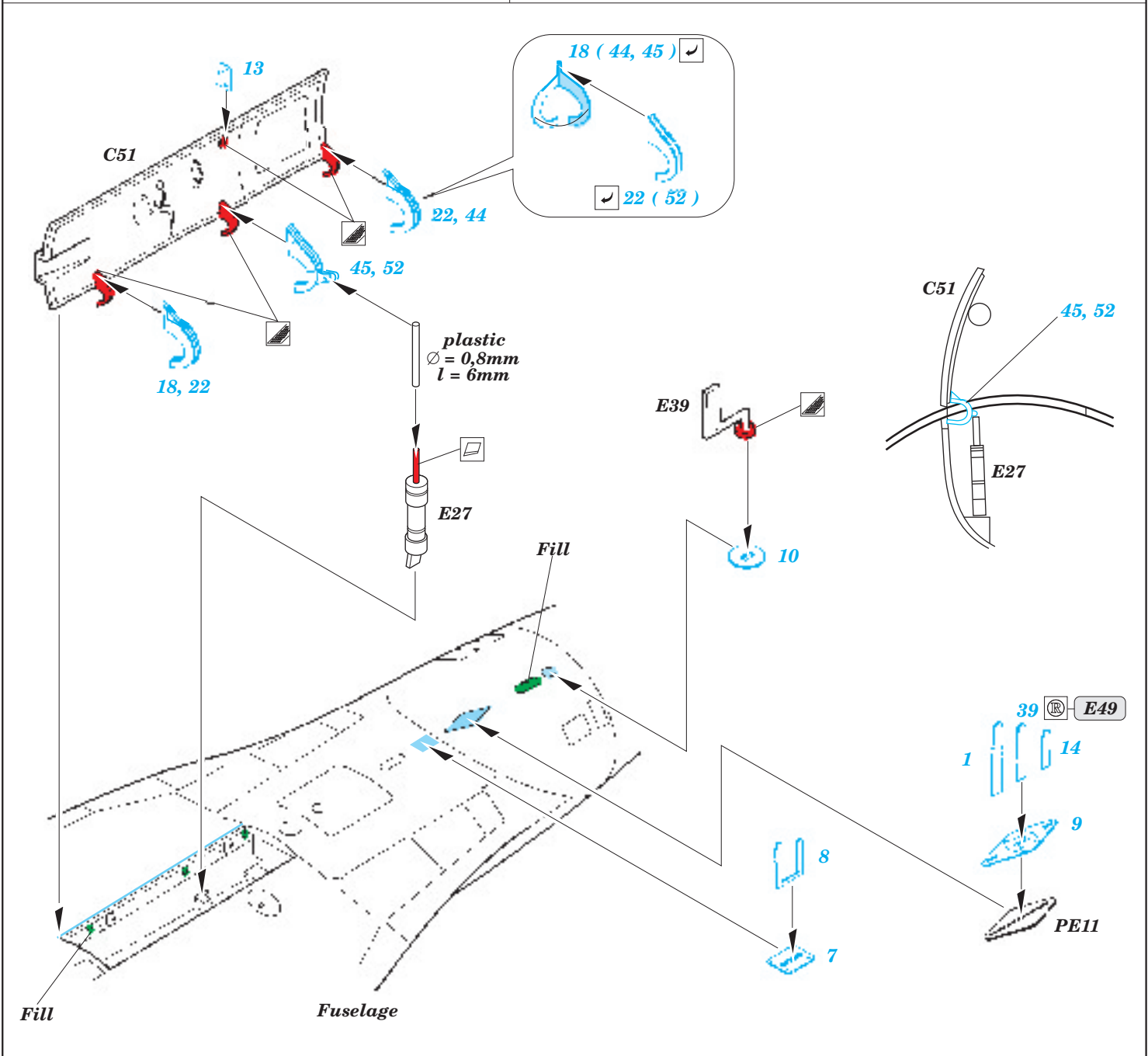
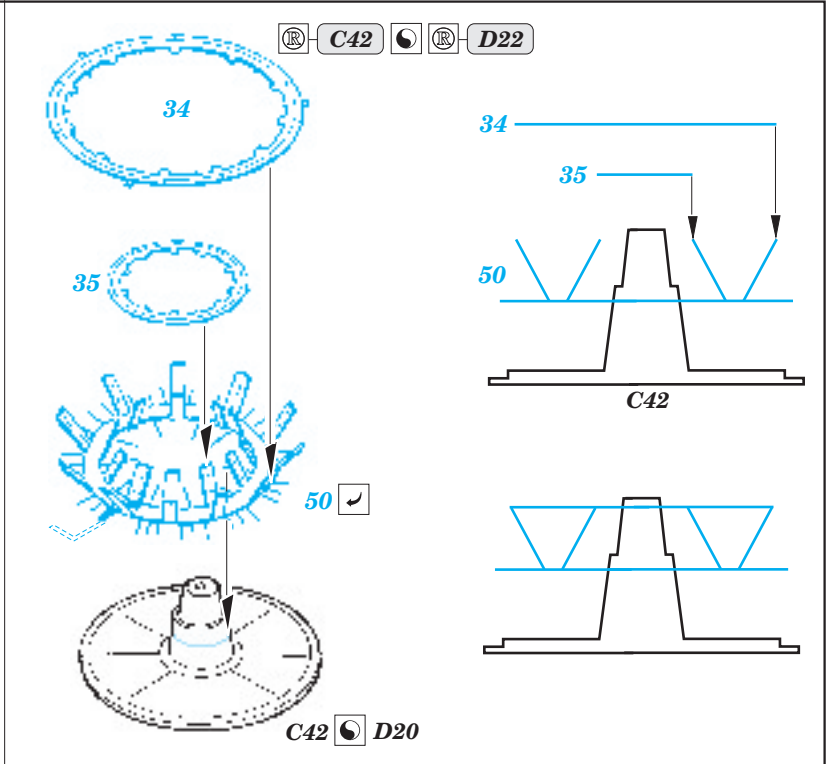
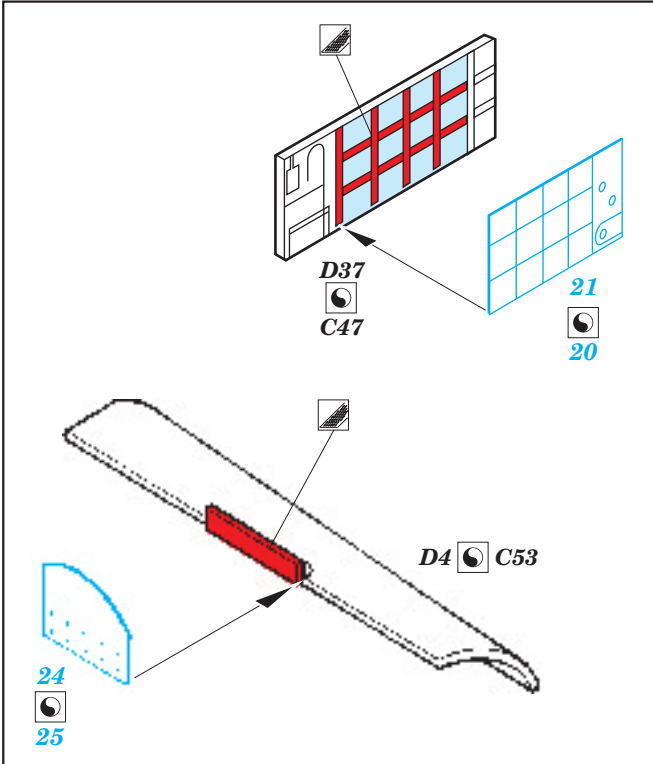
1/32 scale detail set for Trumpeter kit • sada detailů pro model 1/32 Trumpeter

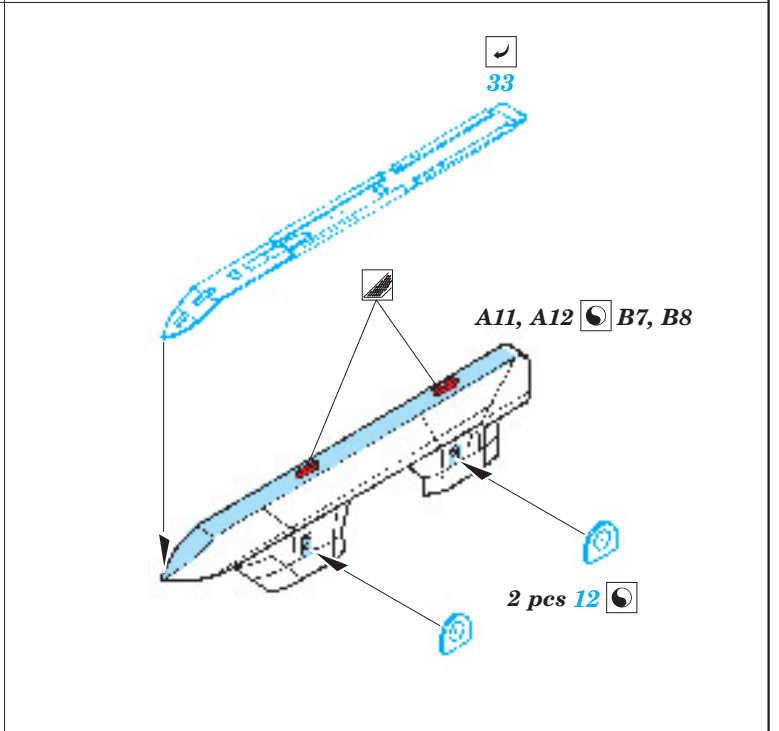
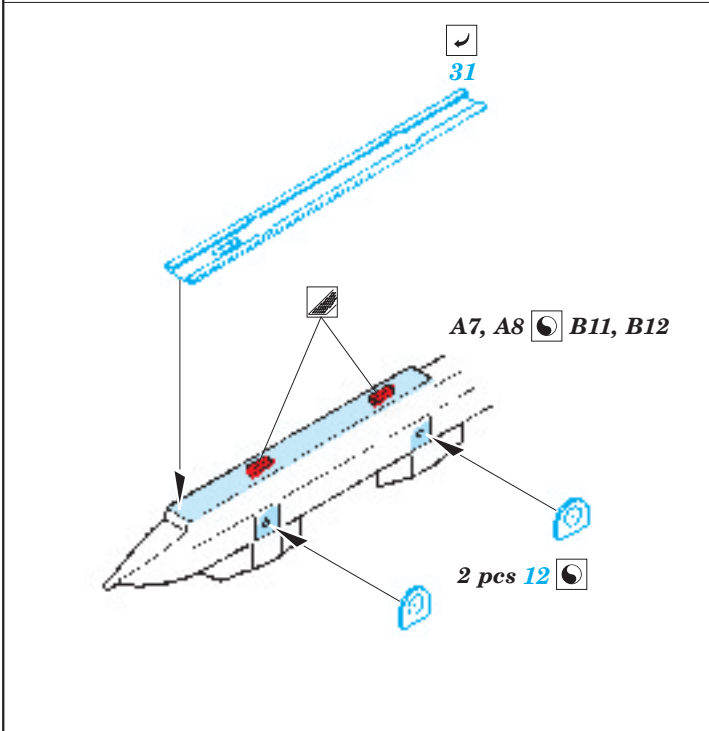
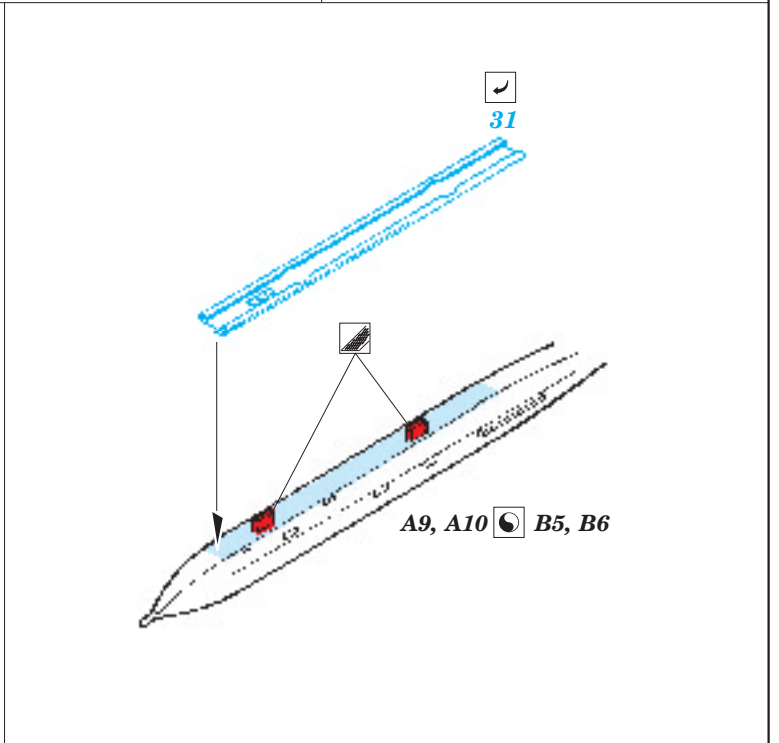
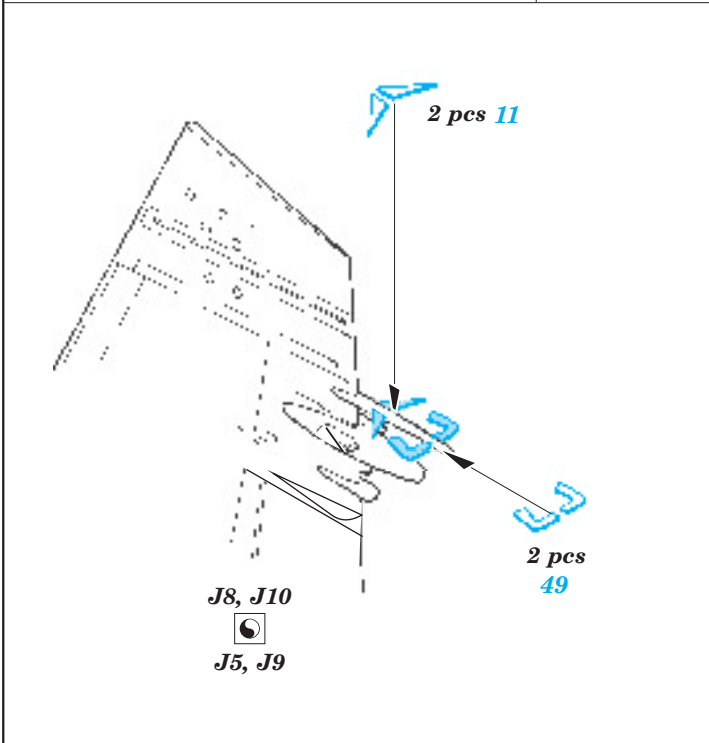
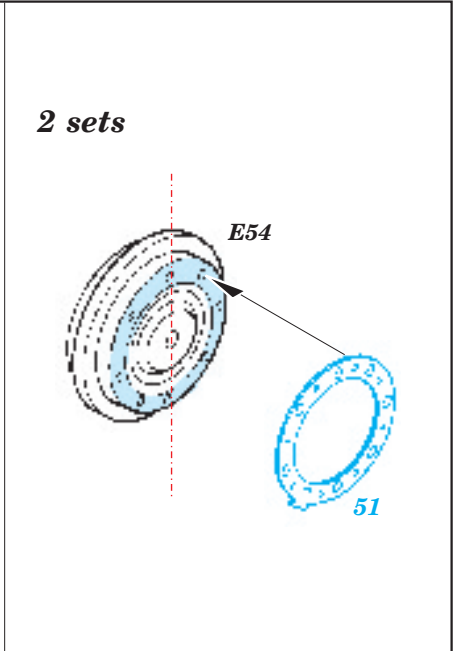
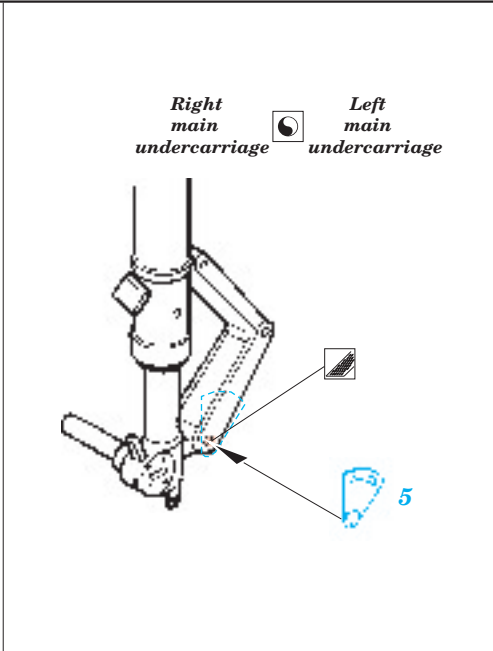
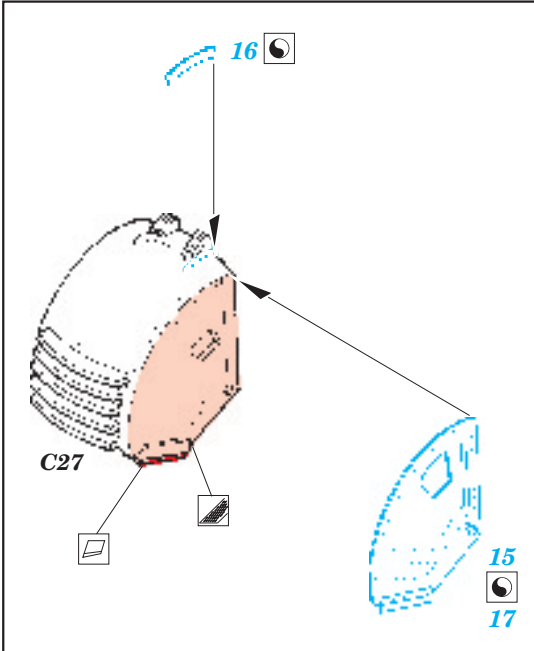


- ★ APPLY EXPRESS MASK AND PAINT BEFORE GLUING  
POUŽIT EXPRESS MASK NABARVIT PŘED SLEPENÍM
- ☉ SYMMETRICAL ASSEMBLY  
SYMETRICKÁ MONTÁŽ
- ☐ REMOVE  
ODSTRANIT
- ☐ GRIND  
OBROUSIT
- ☐ DRILL HOLE  
VRTAT OTVOR
- ☑ BEND  
OHNOUT
- ☐ ? OPTION  
VOLBA
- ☐ Ⓜ REPLACE  
NAHRADIT

ORIGINAL KIT PARTS  
PŮVODNÍ DÍLY STAVEBNICE
  PHOTO-ETCHED PARTS  
LEPTANÉ DÍLY
  PARTS TO BE REMOVED  
DÍLY K ODSTRANĚNÍ
  FILL  
TMELIT

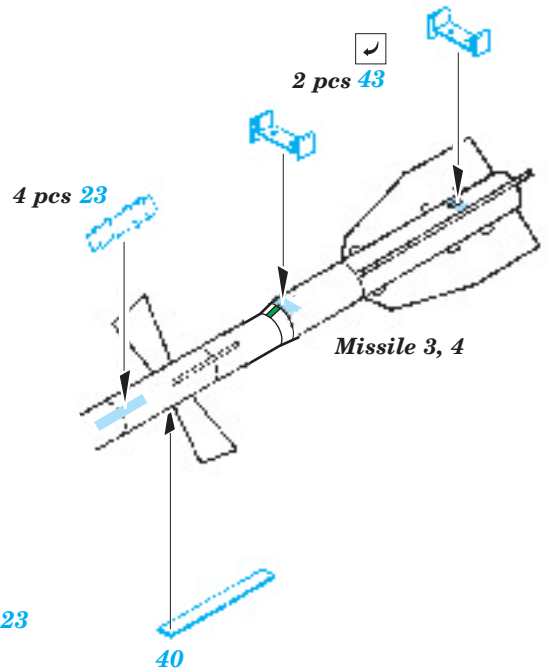
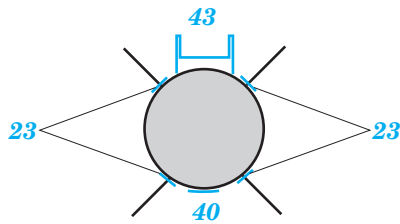
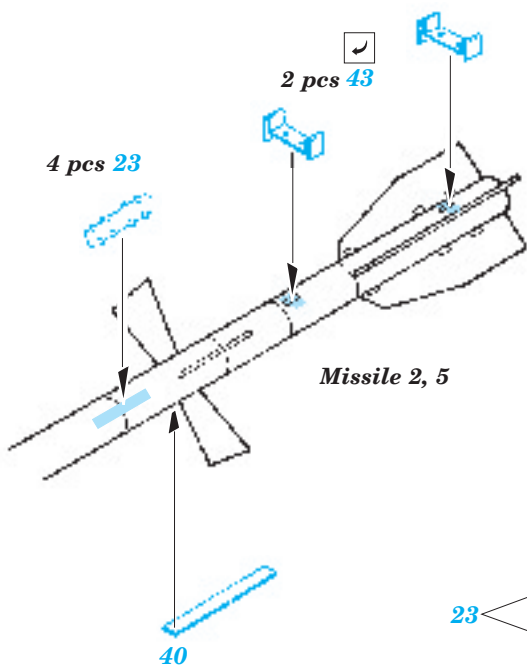
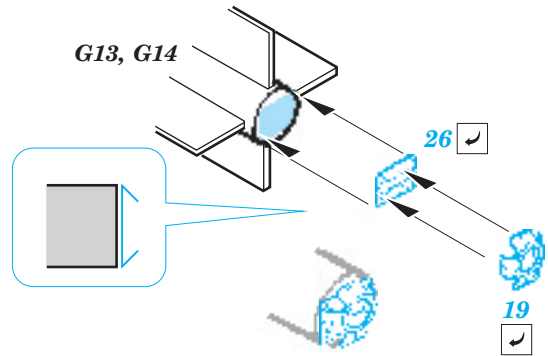
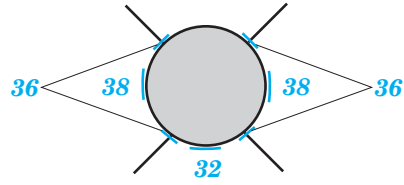
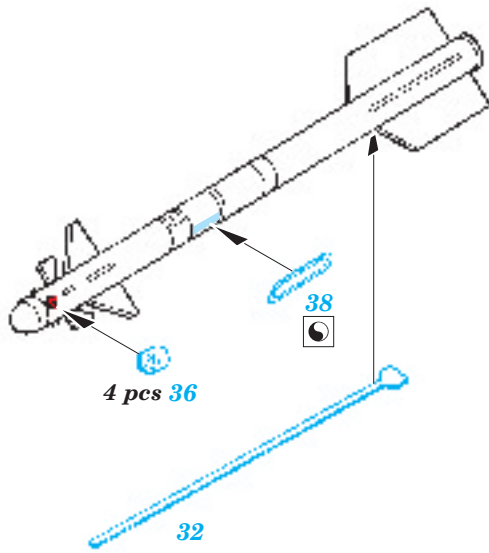






4 sets

G13, G14



For further detail sets look for eduard 32 662 Su-27UB Flanker C interior S.A. (not included in this set)

