

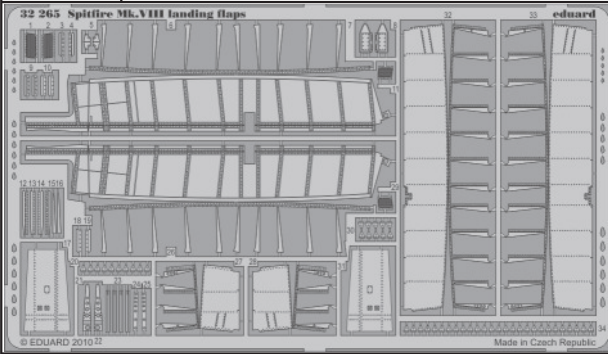


Spitfire Mk.VIII landing flaps

eduard

32 265

1/32 scale detail set for TAMIYA kit • sada detailů pro model 1/32 TAMIYA



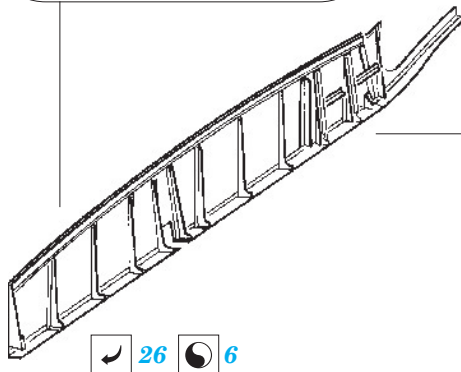
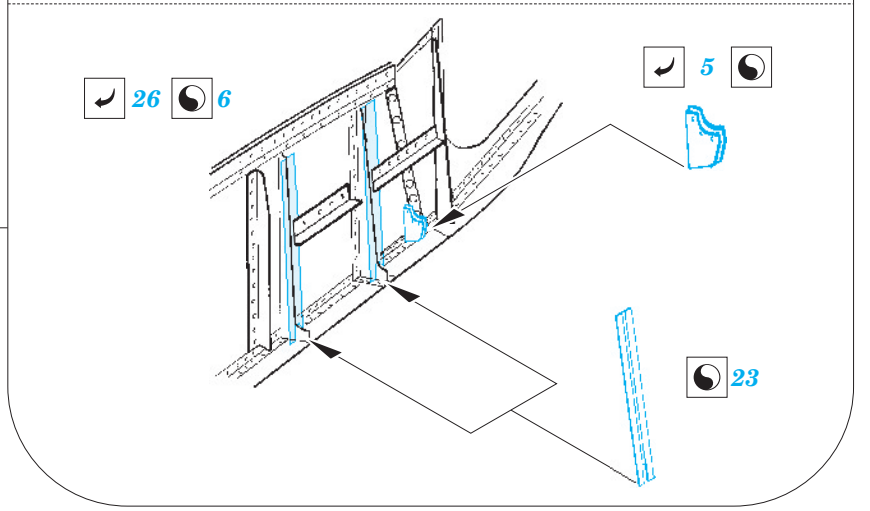
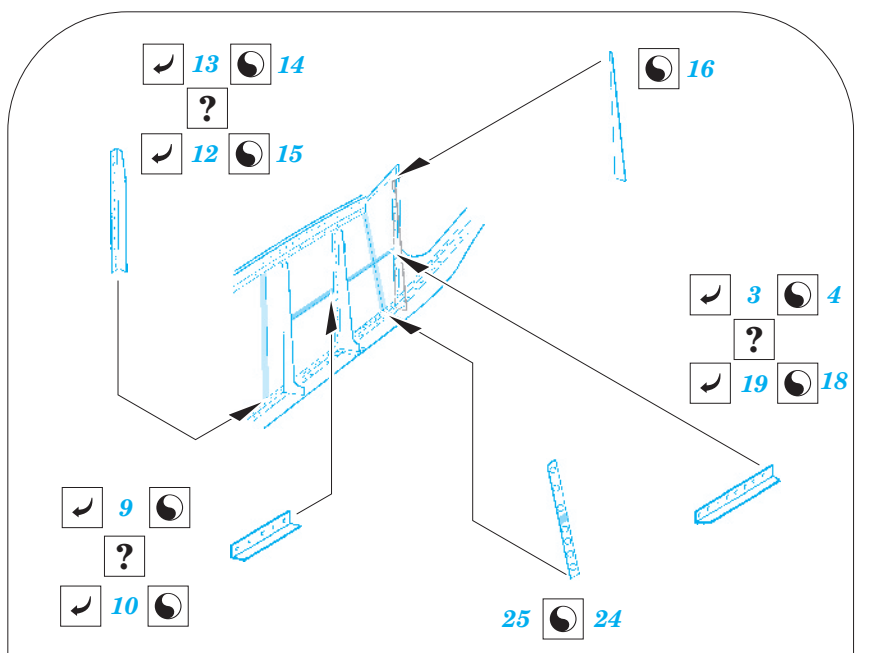
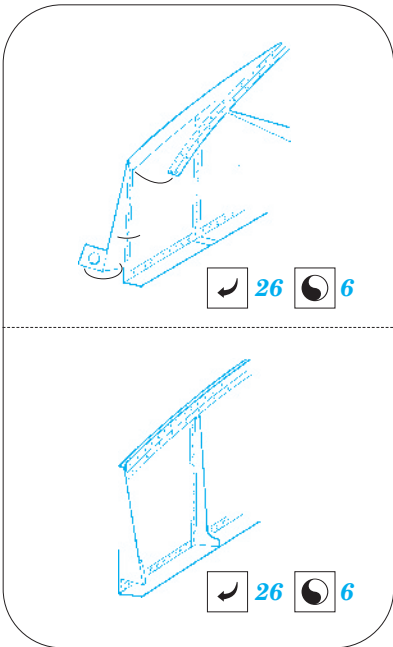
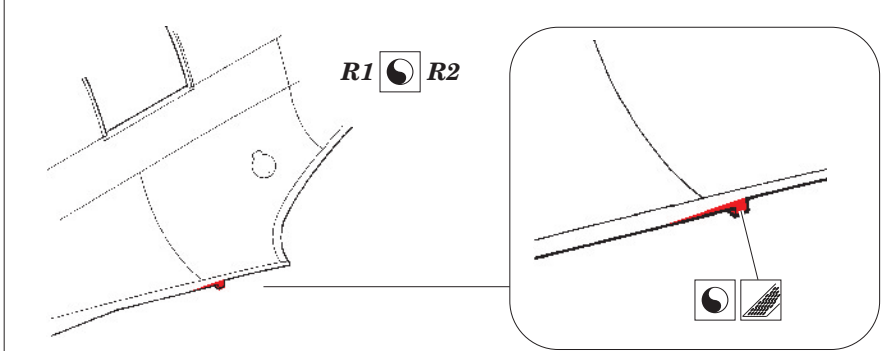
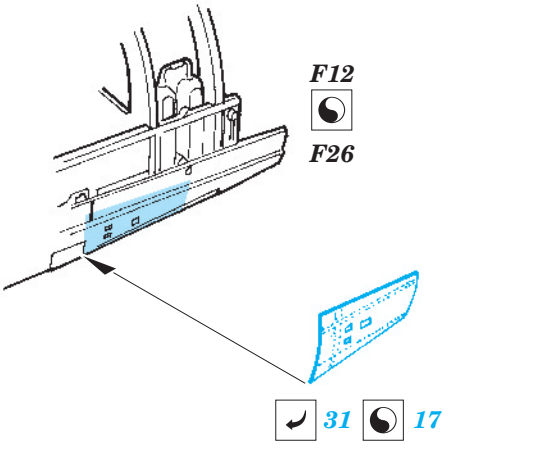
- APPLY EXPRESS MASK AND PAINT BEFORE GLUING
POUŽIT EXPRESS MASK NABARVIT PŘED SLEPENÍM
- SYMETRICAL ASSEMBLY
SYMETRICKÁ MONTÁŽ
- REMOVE
ODSTRANIT
- GRIND
OBROUSIT
- DRILL HOLE
VRTAT OTVOR
- BEND
OHNOUT
- OPTION
VOLBA
- REPLACE
NAHRADIT

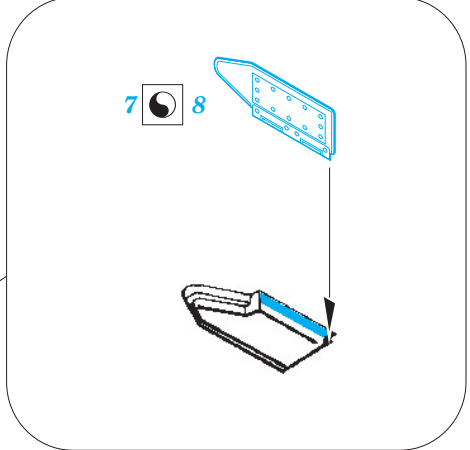
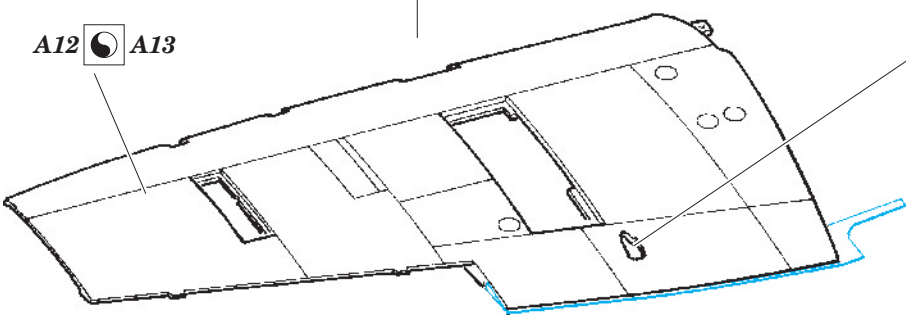
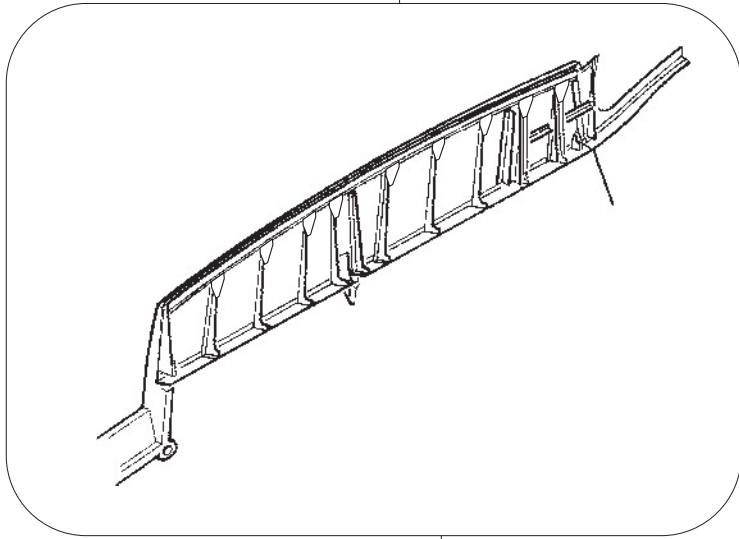
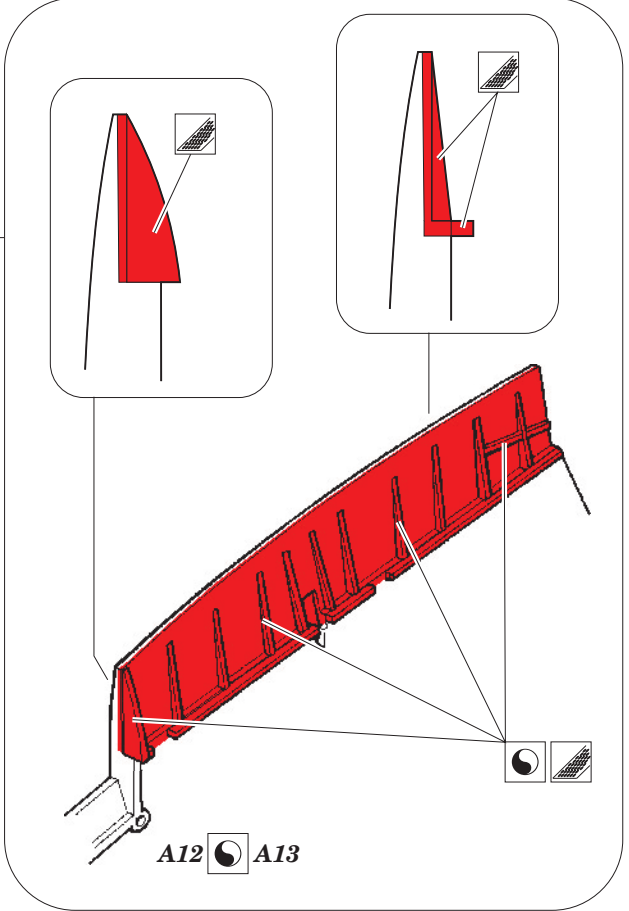
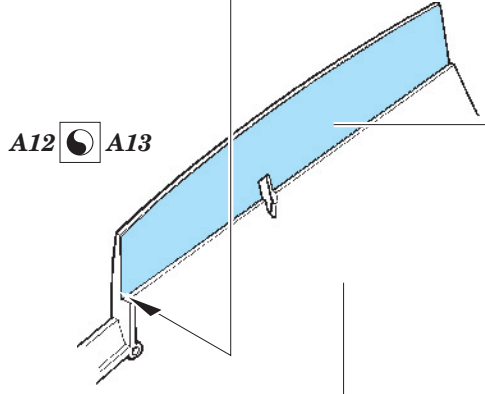
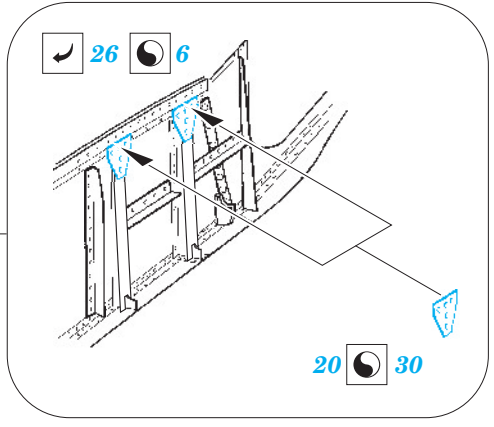
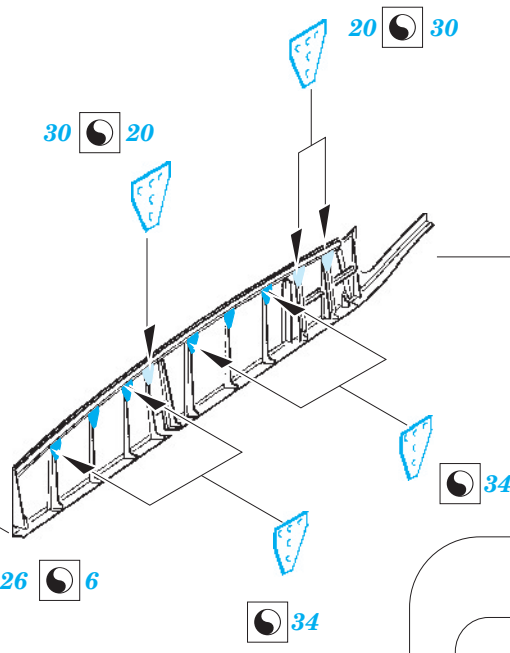
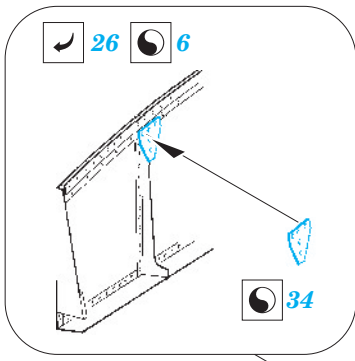
ORIGINAL KIT PARTS
PŮVODNÍ DÍLY STAVEBNICE

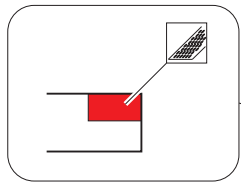
PHOTO-ETCHED PARTS
LEPTANÉ DÍLY

PARTS TO BE REMOVED
DÍLY K ODSTRANĚNÍ

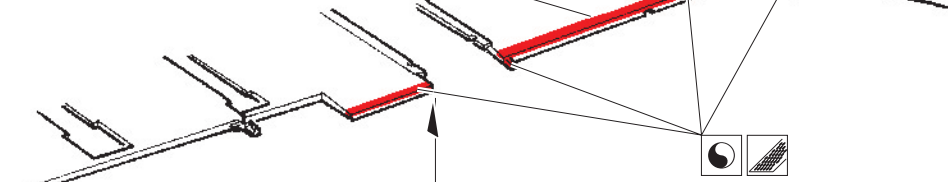
FILL
TMELIT



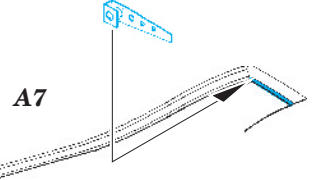




A7



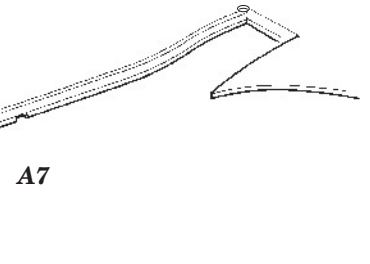
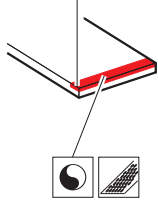
21 22



A7

BB14

BB11



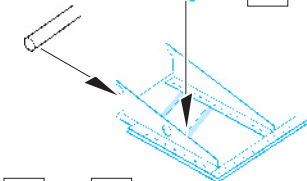
A7

A

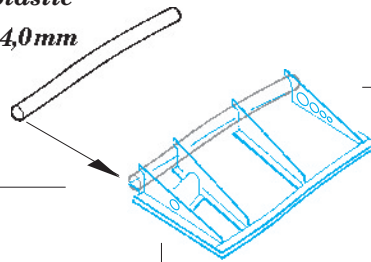
plastic
Ø 1,0x14,0mm

plastic

11 29

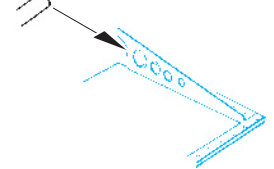


28 27



plastic

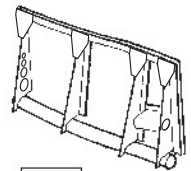
28 27



34

34

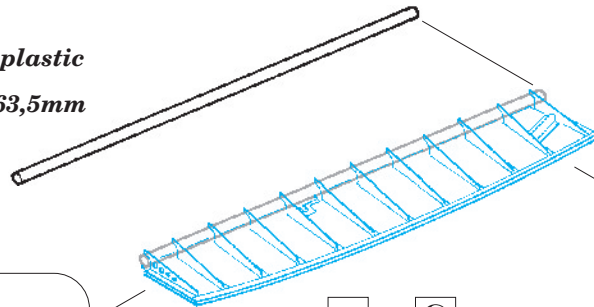
20 30



A

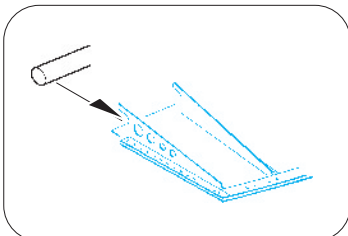
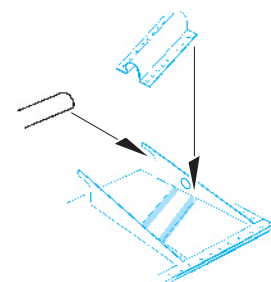
B

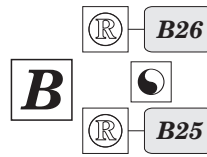
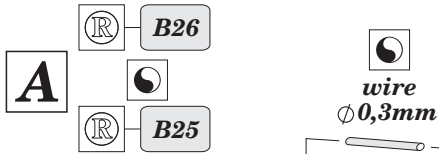
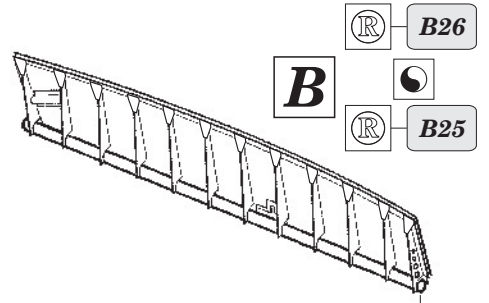
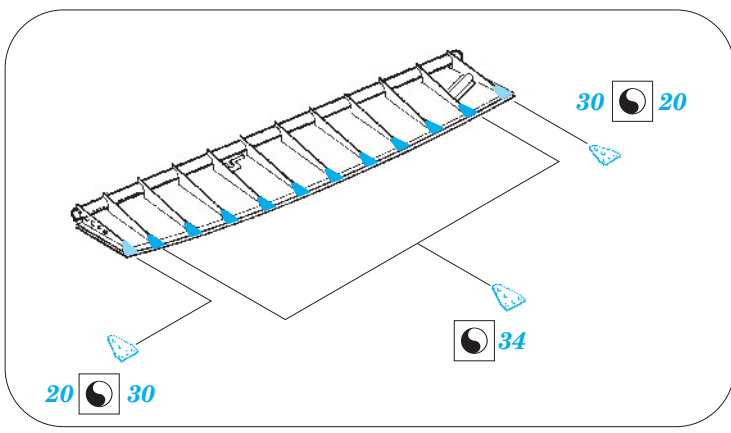
plastic
Ø 1,0x63,5mm



32 33

2 1





A7

