

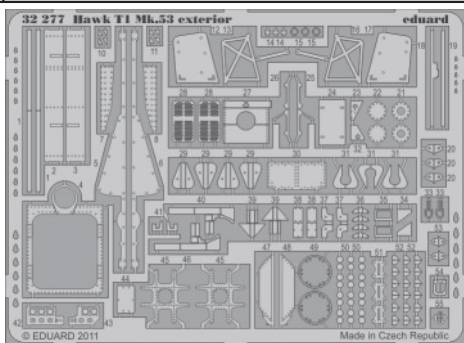


# Hawk T1 Mk.53 exterior

eduard

32 277

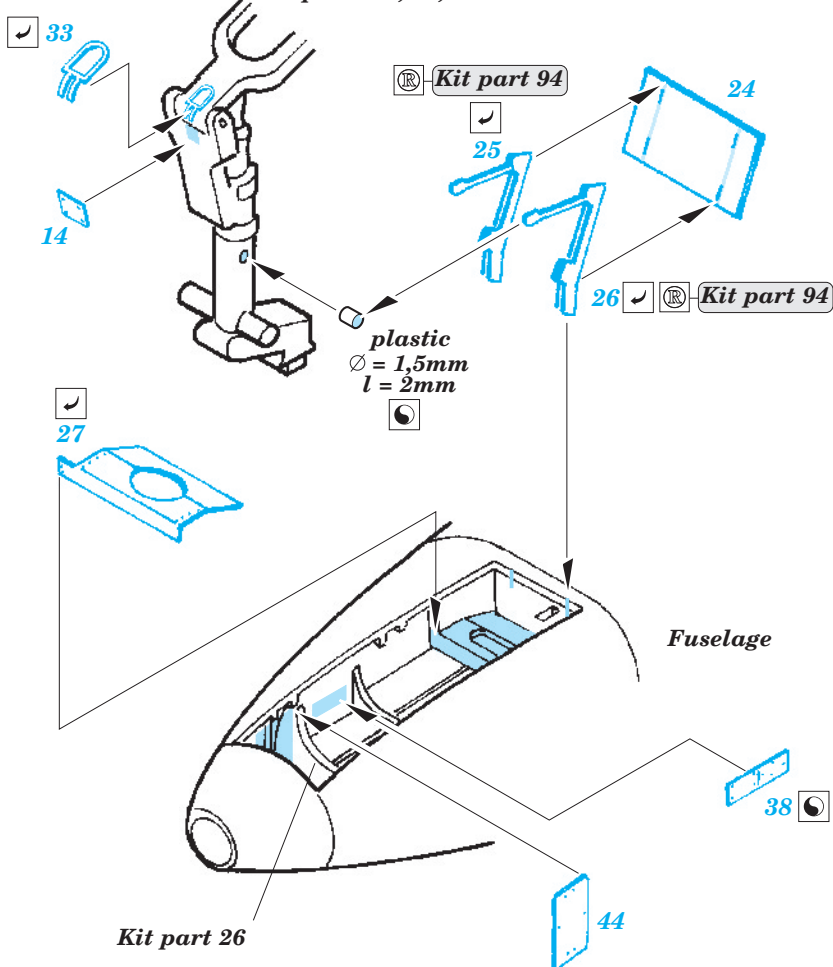
1/32 scale detail set for Revell kit • sada detailů pro model 1/32 Revell



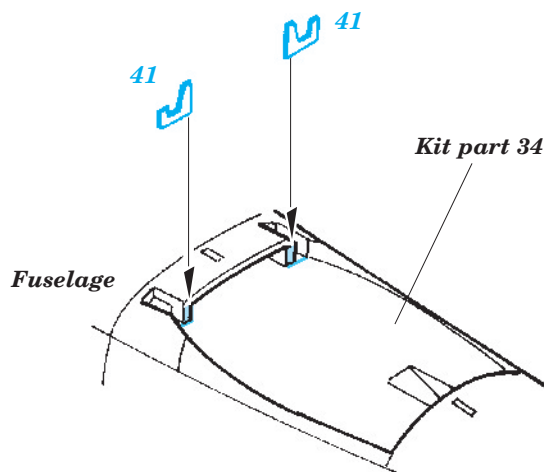
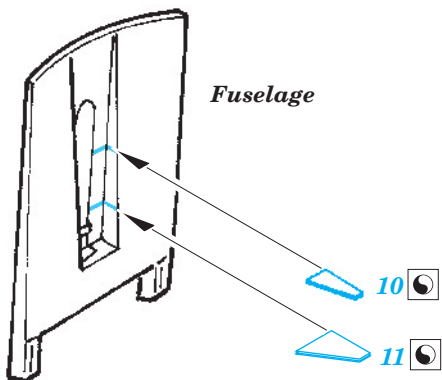
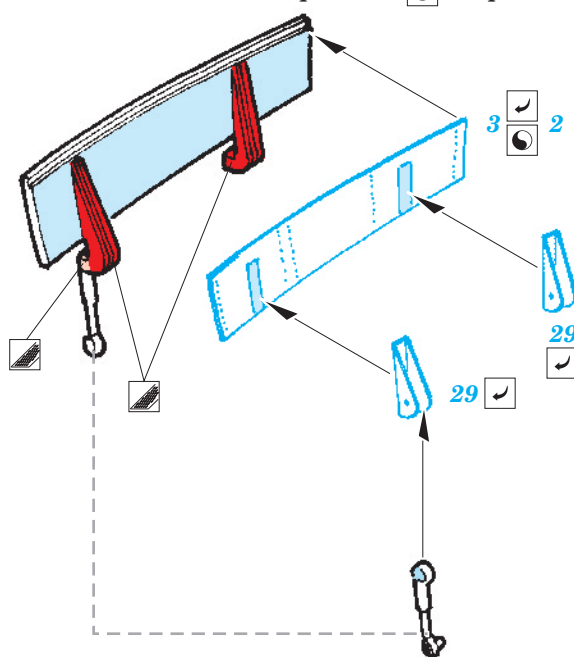
- ★ APPLY EXPRESS MASK AND PAINT BEFORE GLUING  
POUŽIT EXPRESS MASK NABARVIT PŘED SLEPENÍM
- ☉ SYMETRICAL ASSEMBLY  
SYMETRICKÁ MONTÁŽ
- ☐ REMOVE  
ODSTRANIT
- ☑ BEND  
OHNOUT
- ☒ GRIND  
OBROUSIT
- ☒ ? OPTION  
VOLBA
- ☒ DRILL HOLE  
VRTAT OTVOR
- ☒ REPLACE  
NAHRADIT

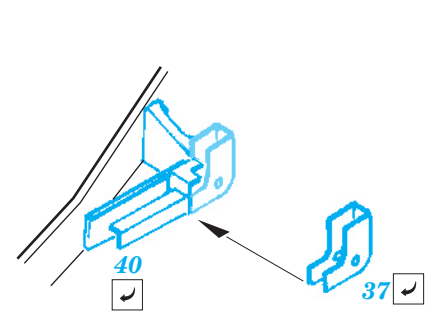
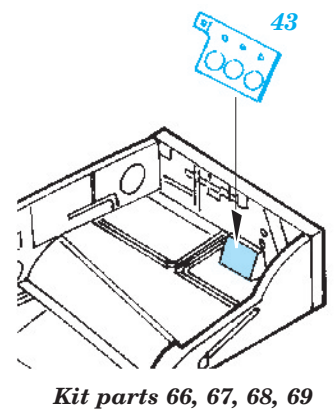
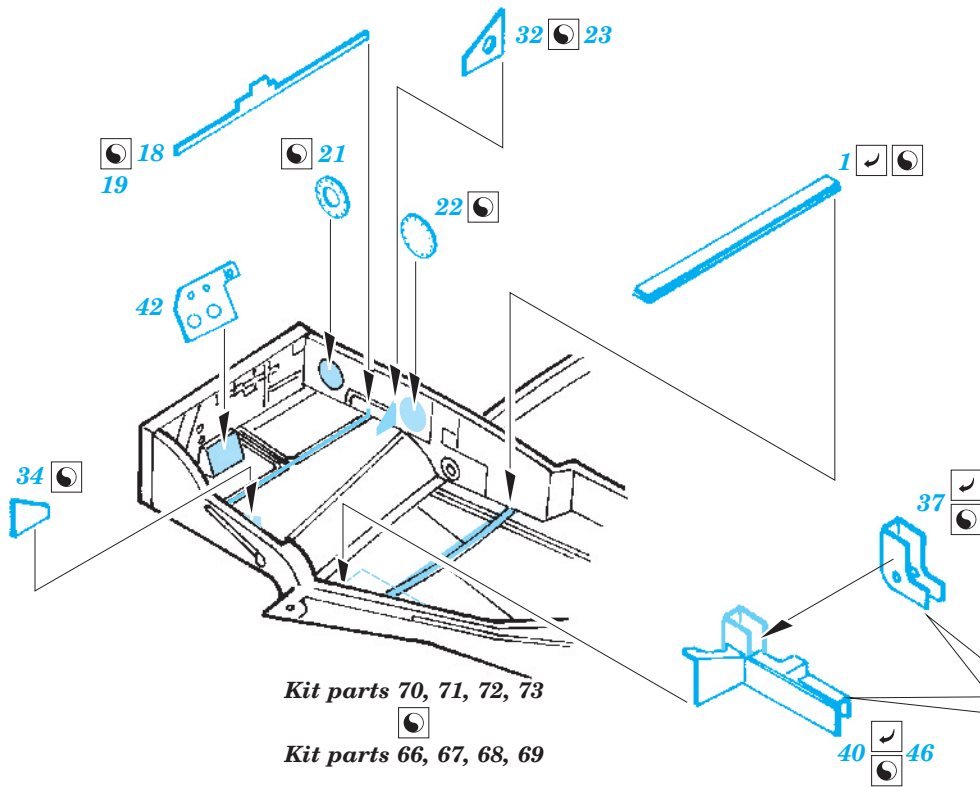
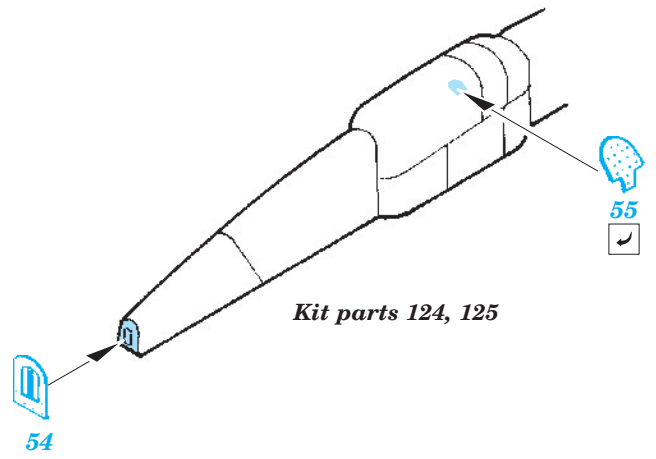
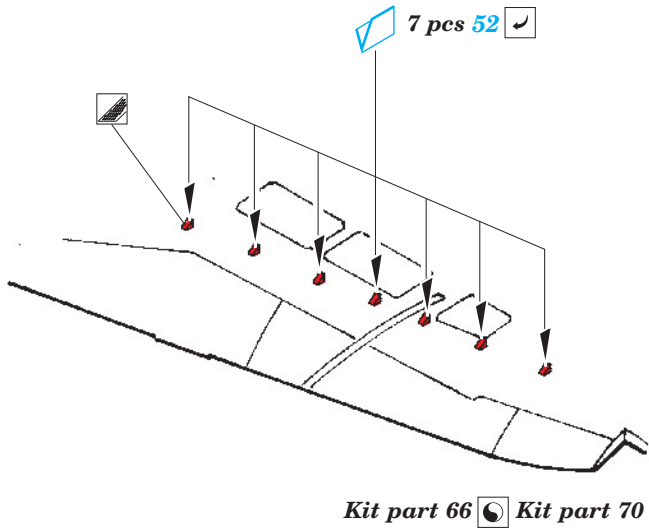
- ORIGINAL KIT PARTS  
PŮVODNÍ DÍLY STAVEBNICE
- PHOTO-ETCHED PARTS  
LEPTANÉ DÍLY
- PARTS TO BE REMOVED  
DÍLY K ODSTRANĚNÍ
- FILL  
TMELIT

**Kit parts 89, 90, 91**

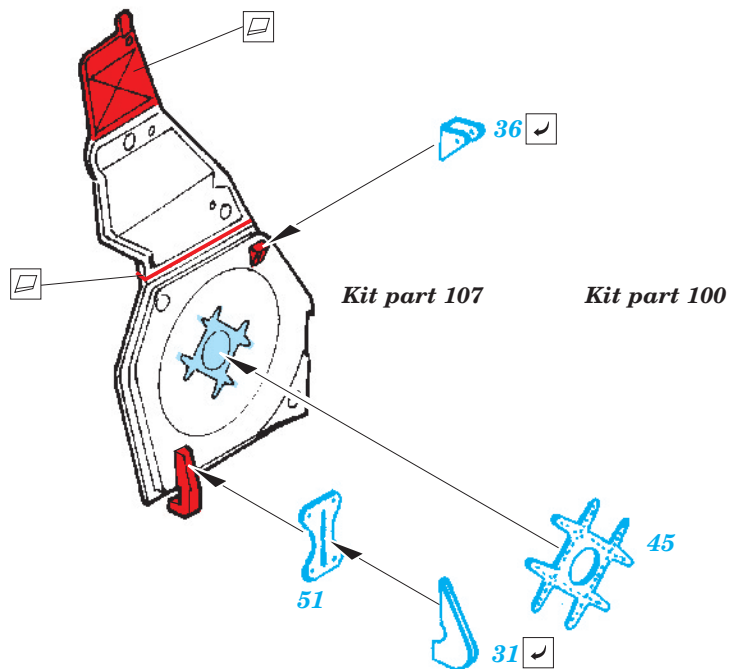
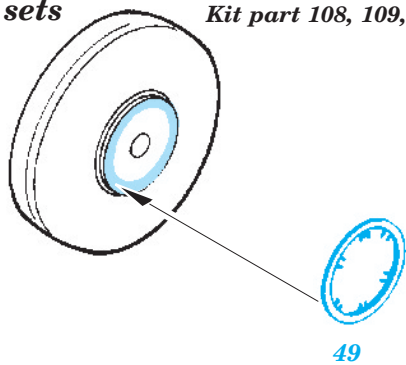


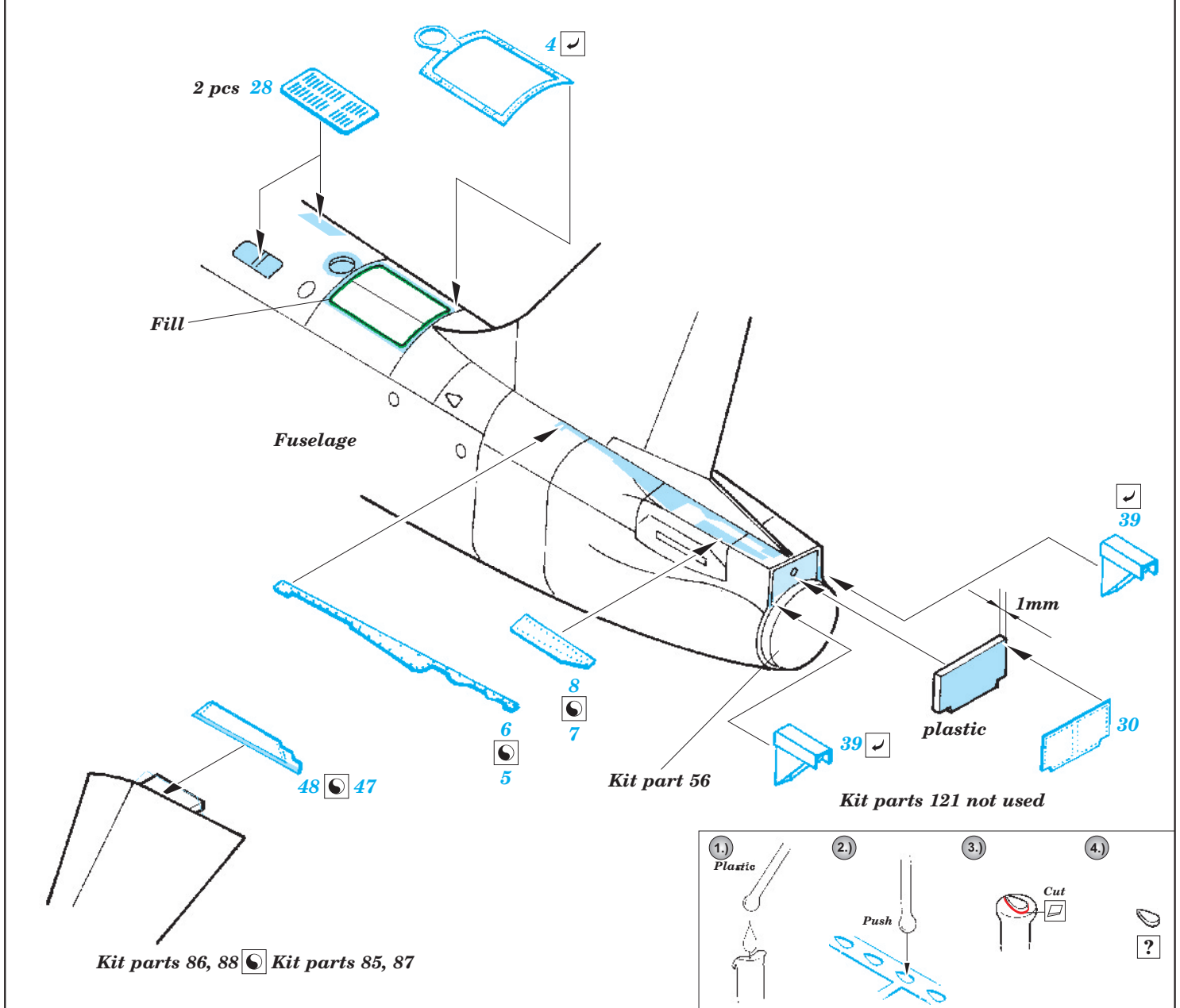
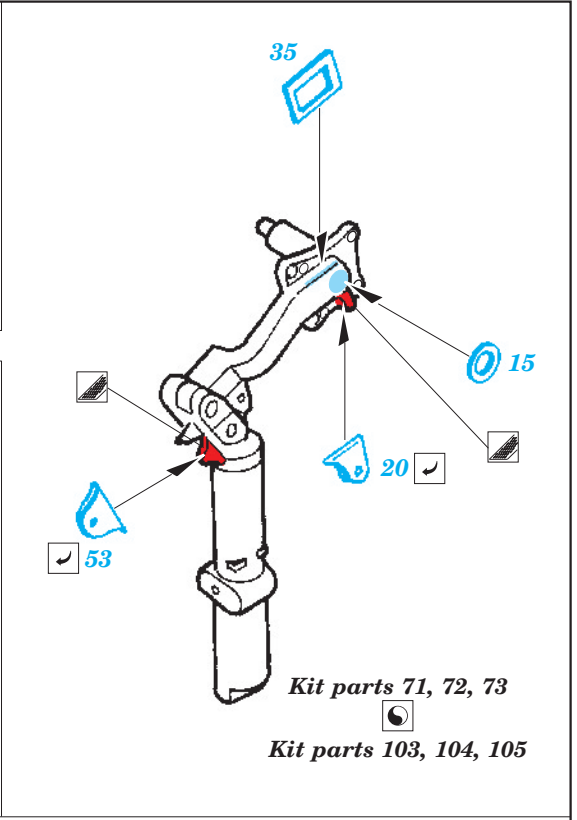
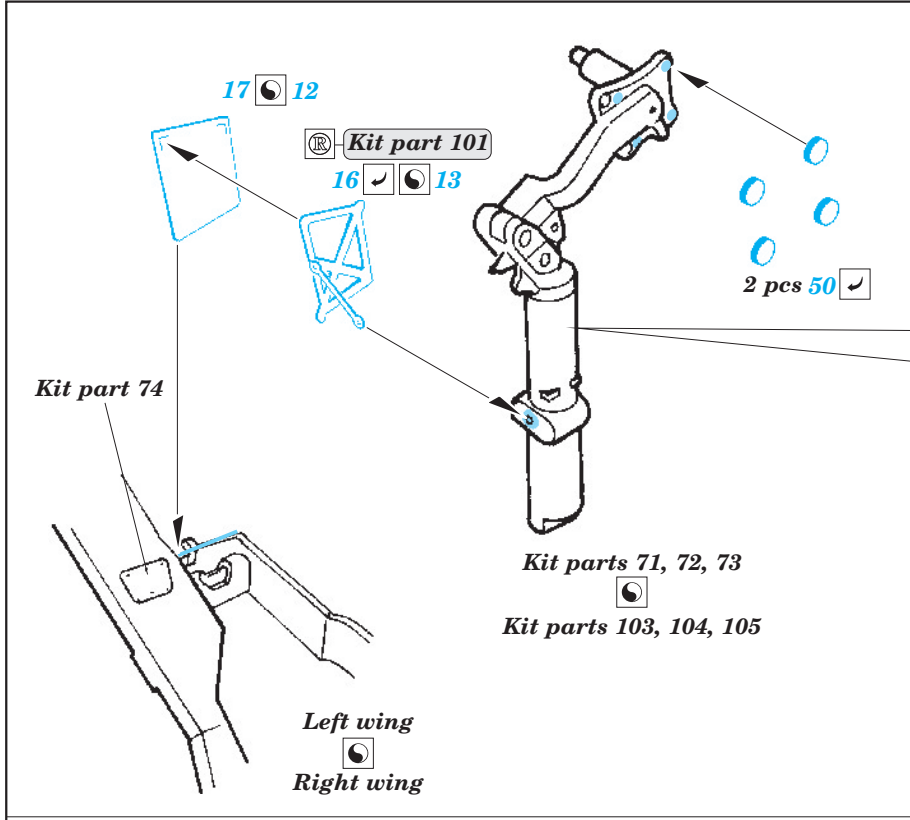
**Kit part 95a ☉ Kit part 95b**





2 sets Kit part 108, 109, 110





For further detail sets look for eduard 32 699 Hawk T1 Mk.53 interior S.A.  
and 32 695 Hawk T1 Mk.53 seatbelts  
(not included in this set)

