



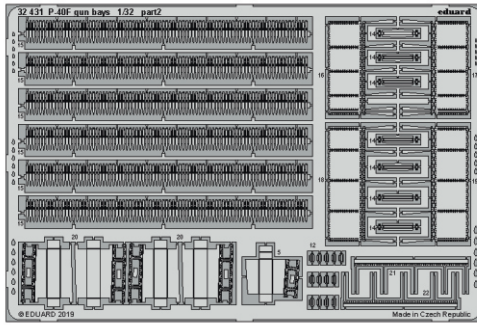
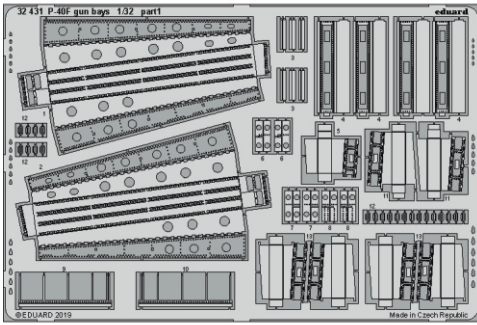
# P-40F gun bays

eduard

32 431

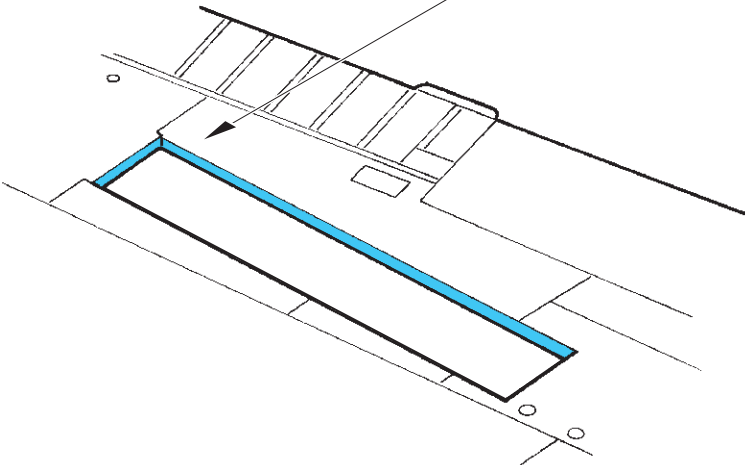
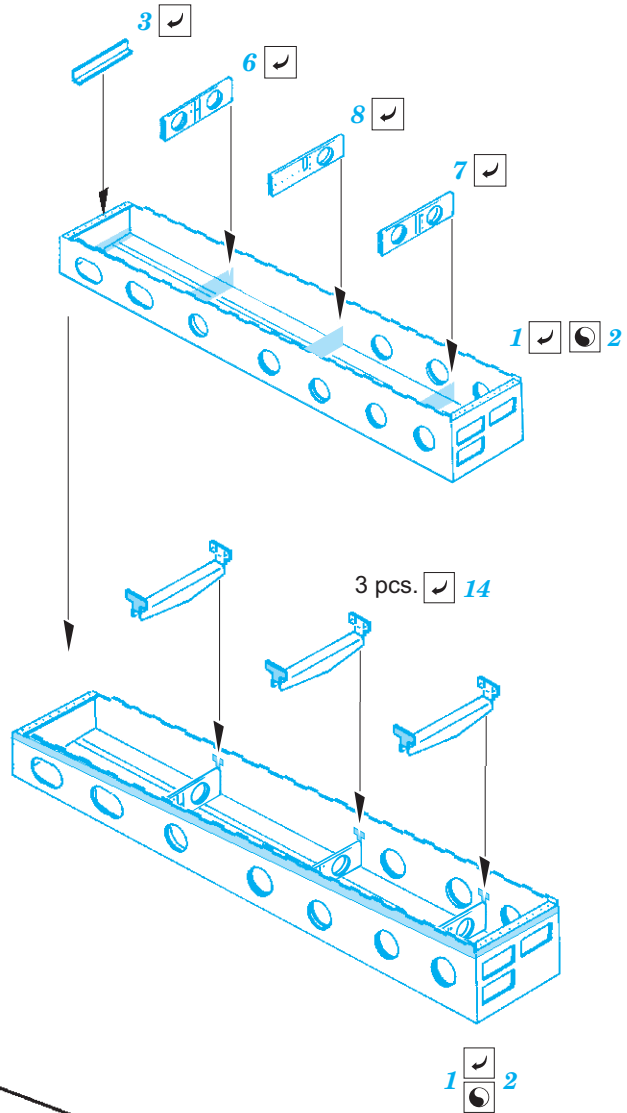
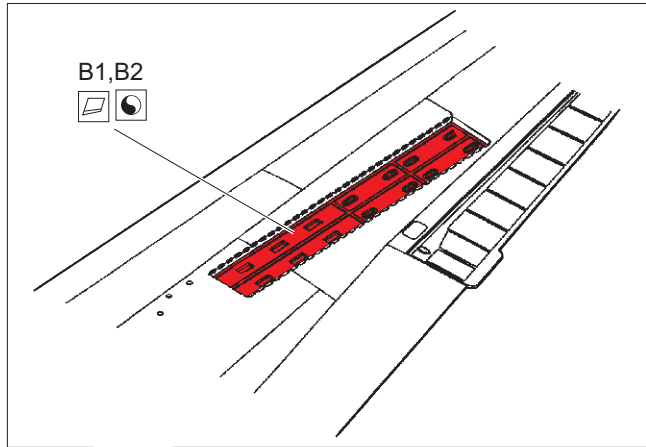
1/32

detail set for 1/32 TRUMPETER kit • sada detailů pro stavebnici 1/32 TRUMPETER



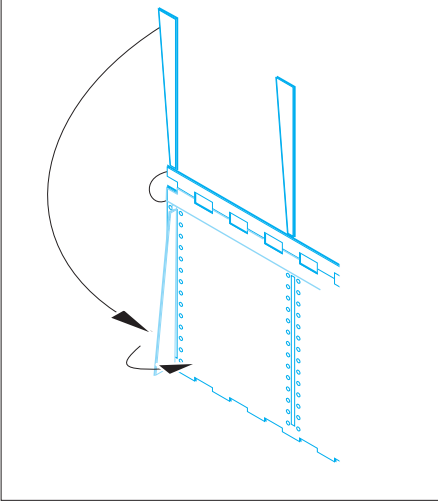
- APPLY EXPRESS MASK AND PAINT BEFORE GLUING  
POUŽIT EXPRESS MASK NABARVIT PŘED SLEPENÍM
  - SYMMETRICAL ASSEMBLY  
SYMETRICKÁ MONTÁŽ
  - REMOVE  
ODSTRANIT
  - GRIND  
OBROUSIT
  - DRILL HOLE  
VRTAT OTVOR
  - COLORED ETCHED PARTS  
LEPTANÉ BAREVNÉ DÍLY
  - ETCHED PARTS  
LEPTANÉ NEBAREVNÉ DÍLY
  - ORIGINAL KIT PARTS  
PŮVODNÍ DÍLY STAVEBNICE
- BEND  
OHNOUT
  - OPTION  
VOLBA
  - REPLACE  
NAHRADIT

<p>ORIGINAL KIT PARTS PŮVODNÍ DÍLY STAVEBNICE</p>	<p>PHOTO-ETCHED PARTS LEPTANÉ DÍLY</p>	<p>PARTS TO BE REMOVED DÍLY K ODSTRANĚNÍ</p>	<p>FILL TMELIT</p>
---	--	--	------------------------





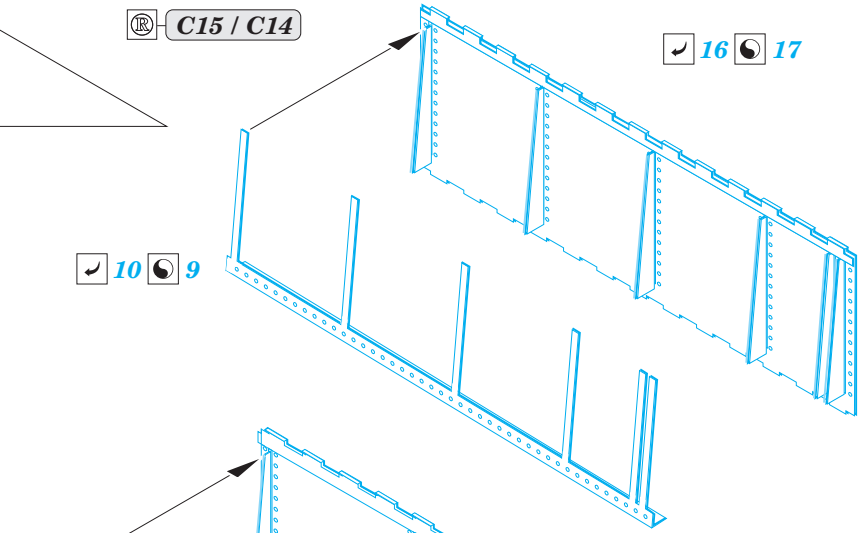
16, 17, 18, 19



® C15 / C14

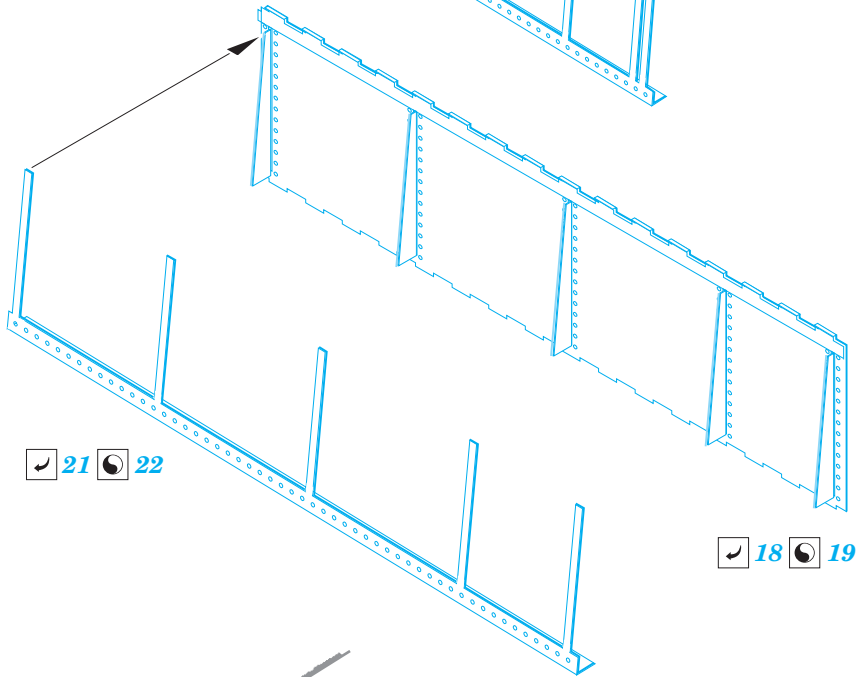
☑ 16 ☐ 17

☑ 10 ☐ 9



☑ 21 ☐ 22

☑ 18 ☐ 19



9, 10, 21, 22

16, 17, 18, 19

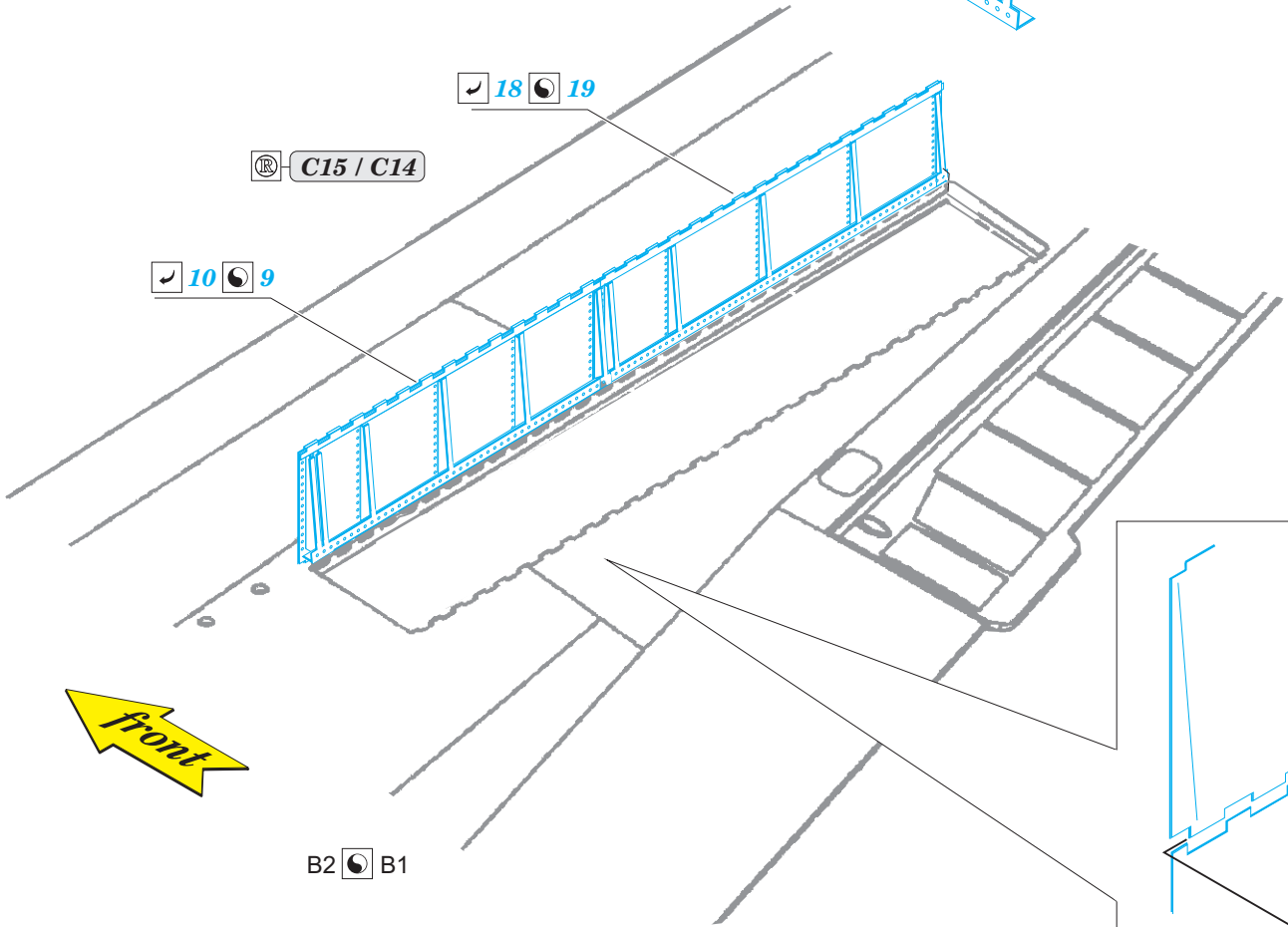


cross section

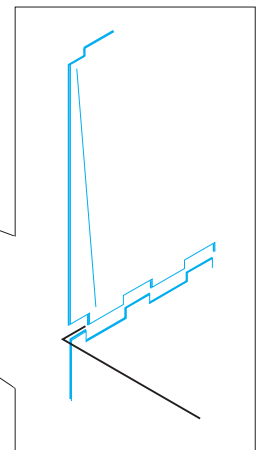
☑ 18 ☐ 19

® C15 / C14

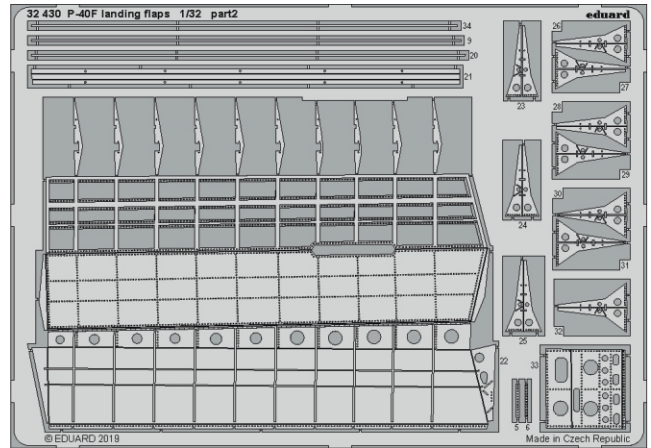
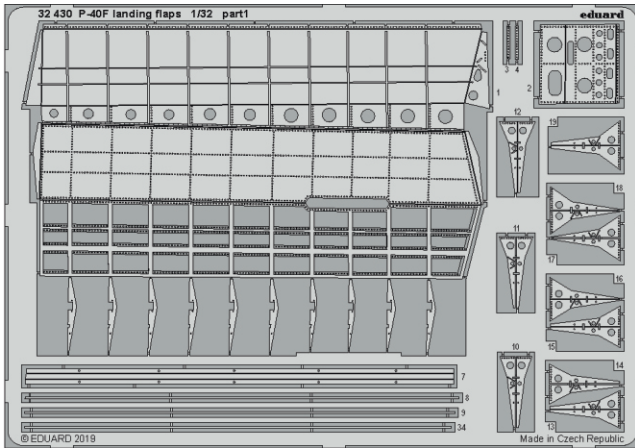
☑ 10 ☐ 9



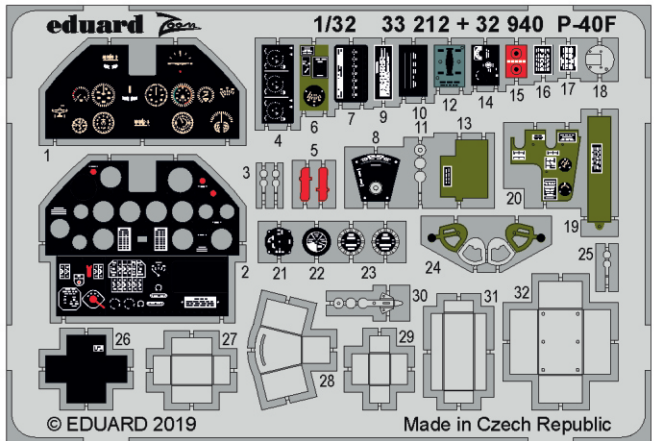
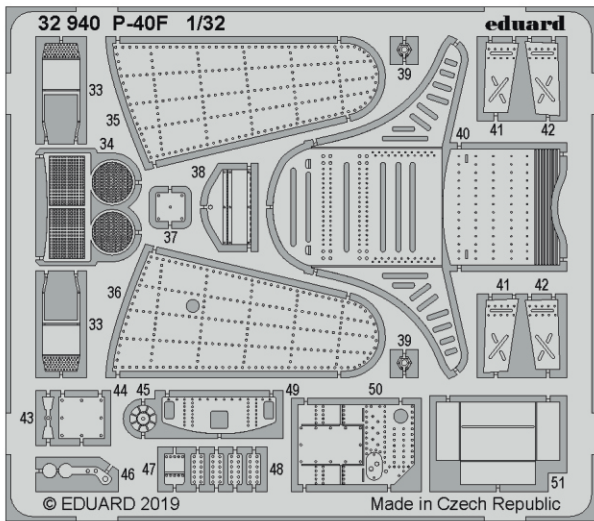
B2 ☐ B1



Related products: 32 430 P-40F landing flaps 1/32



Related products: 32 940 P-40F 1/32



Related products: 33 213 P-40F seatbelts STEEL 1/32

