

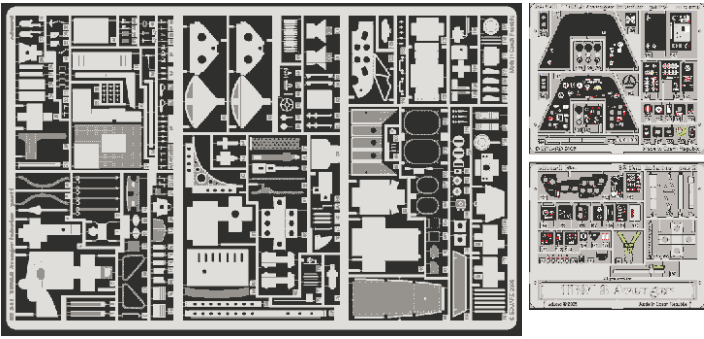


# TBM-3 Avenger interior

eduard

32 541

1/32 scale detail set for Trumpeter kit • sada detailů pro model 1/32 Trumpeter



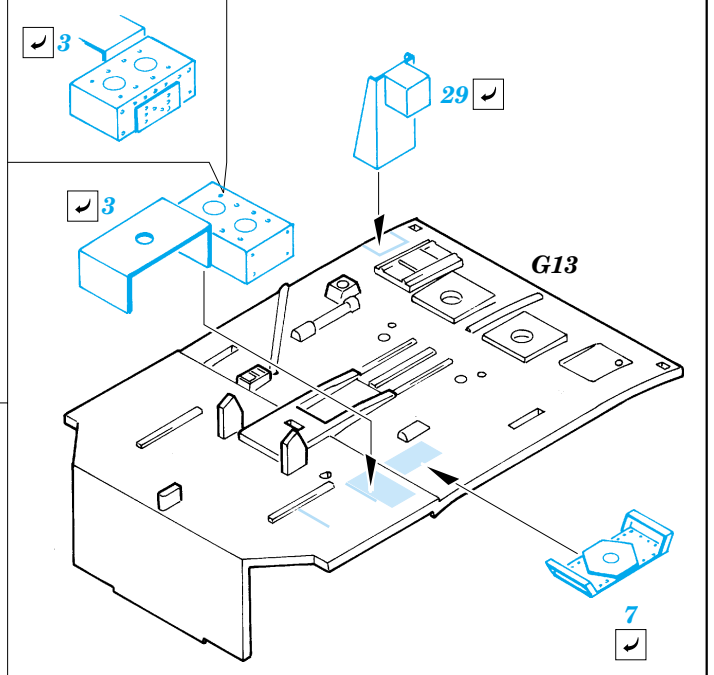
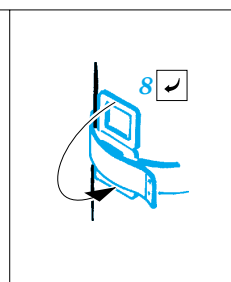
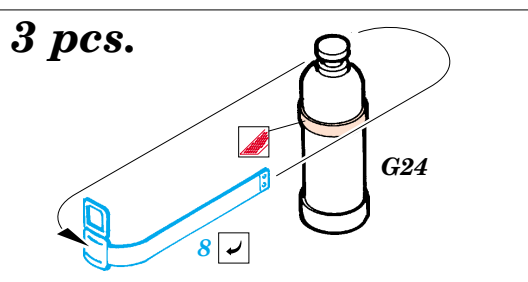
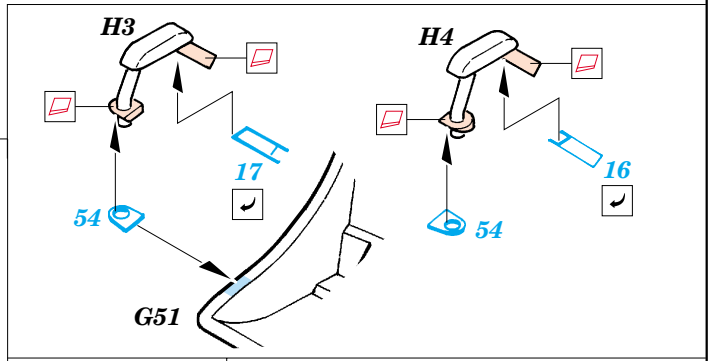
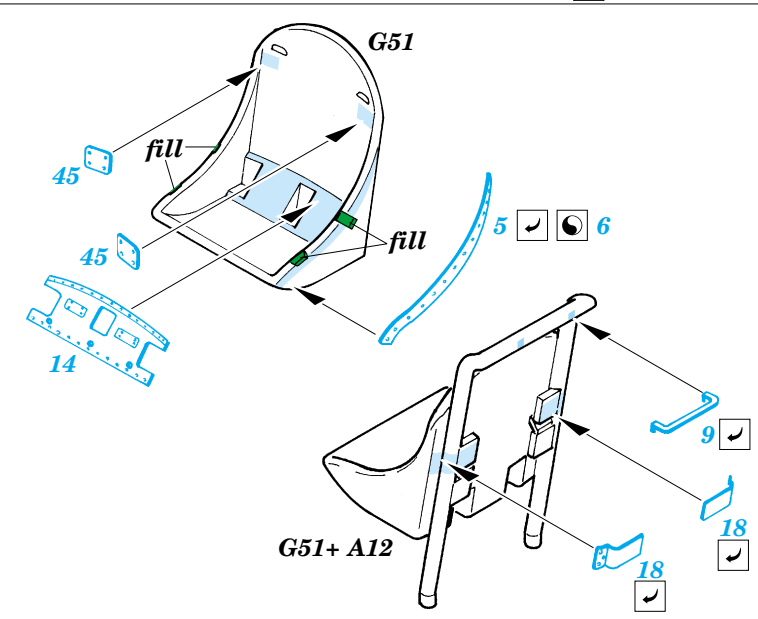
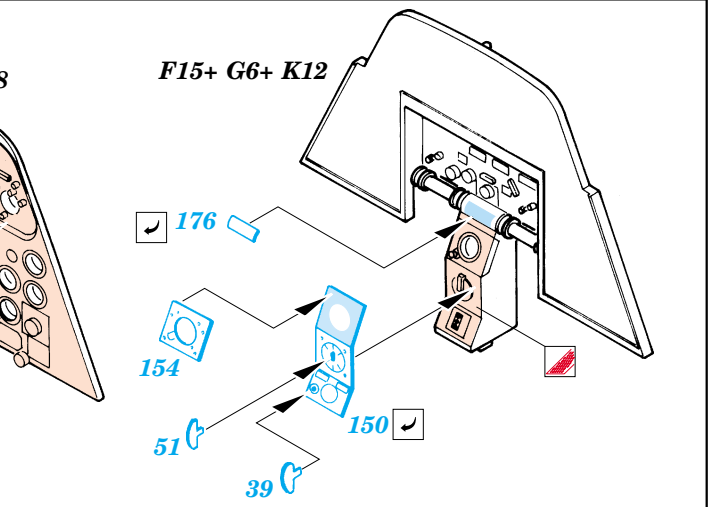
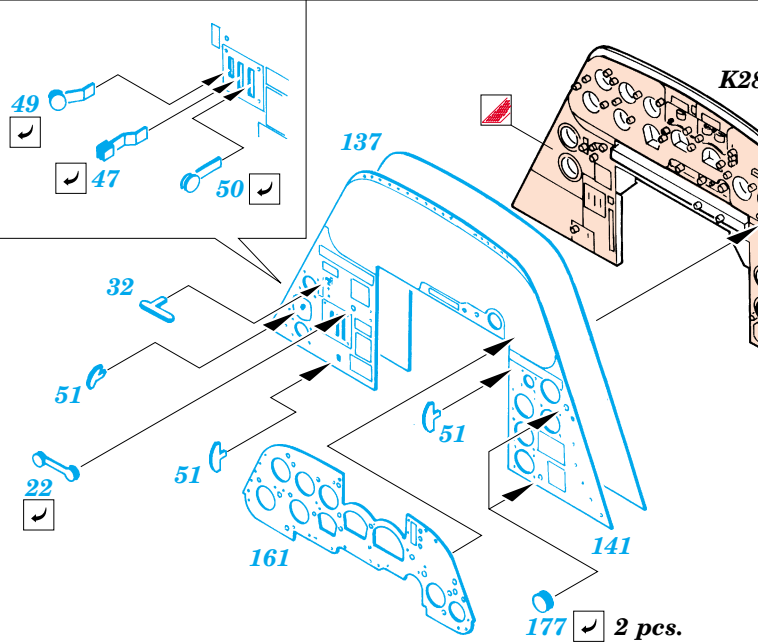
- APPLY EXPRESS MASK AND PAINT BEFORE GLUING  
POUŽIT EXPRESS MASK NABARVIT PŘED SLEPENÍM
- SYMMETRICAL ASSEMBLY  
SYMETRICKÁ MONTÁŽ
- REMOVE  
ODSTRANIT
- GRIND  
OBROUSIT
- DRILL HOLE  
VRTAT OTVOR
- BEND  
OHNOUT
- OPTION  
VOLBA
- REPLACE  
NAHRADIT

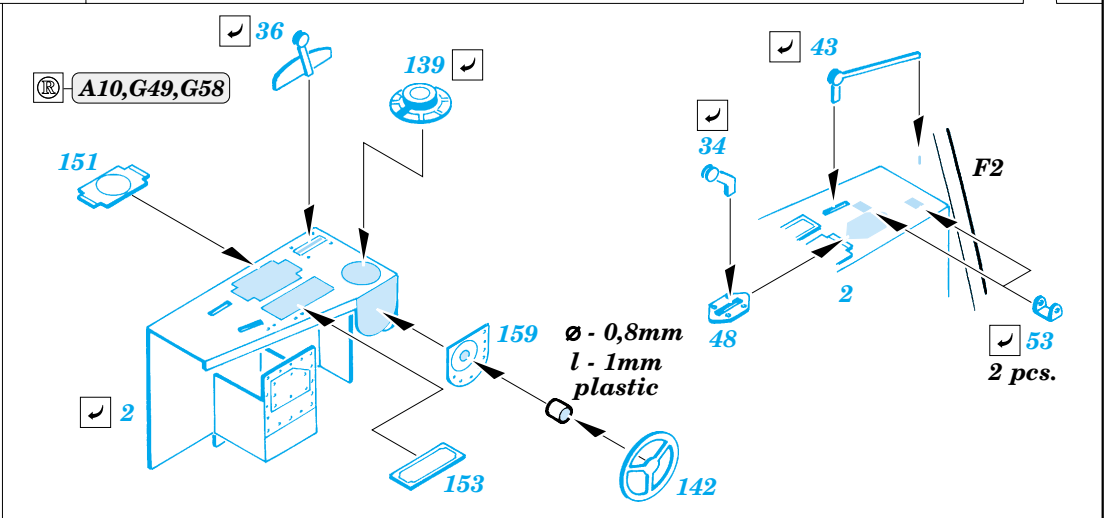
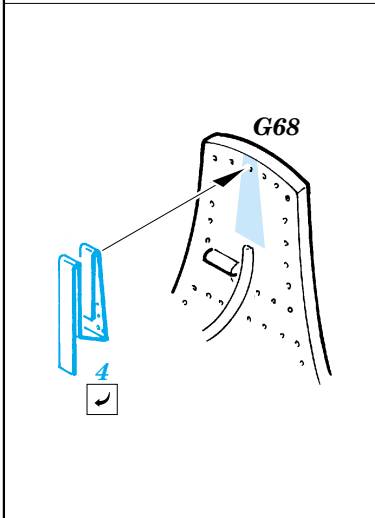
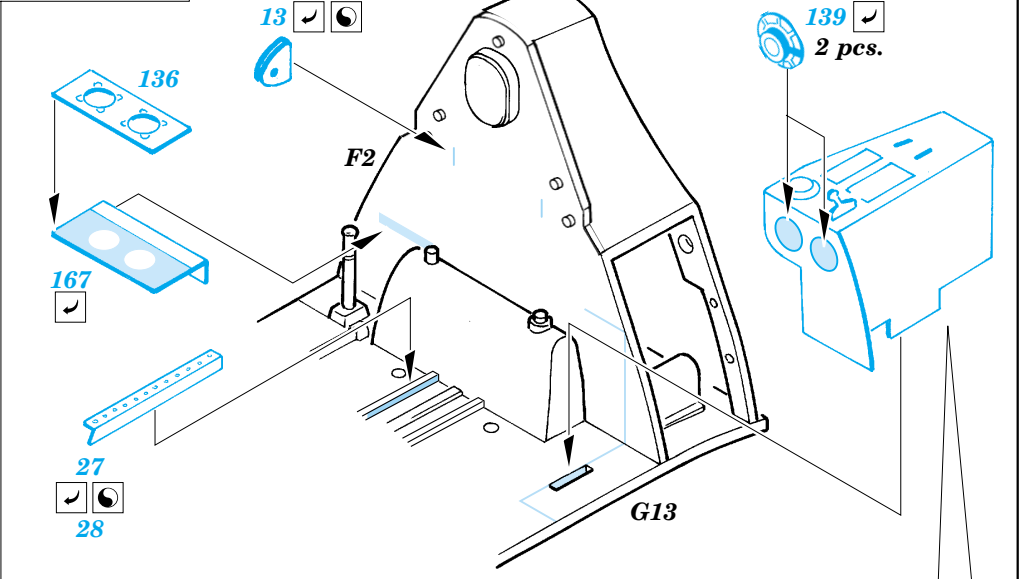
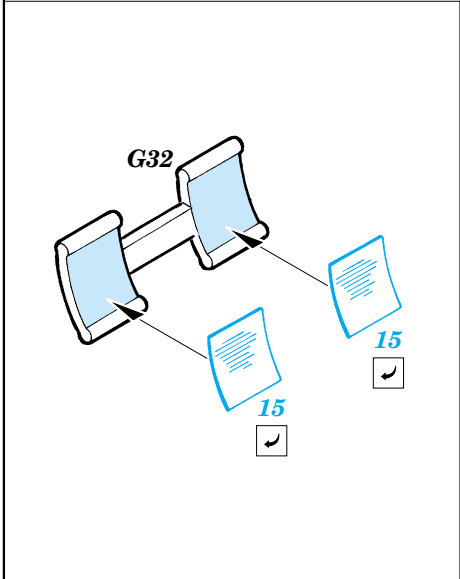
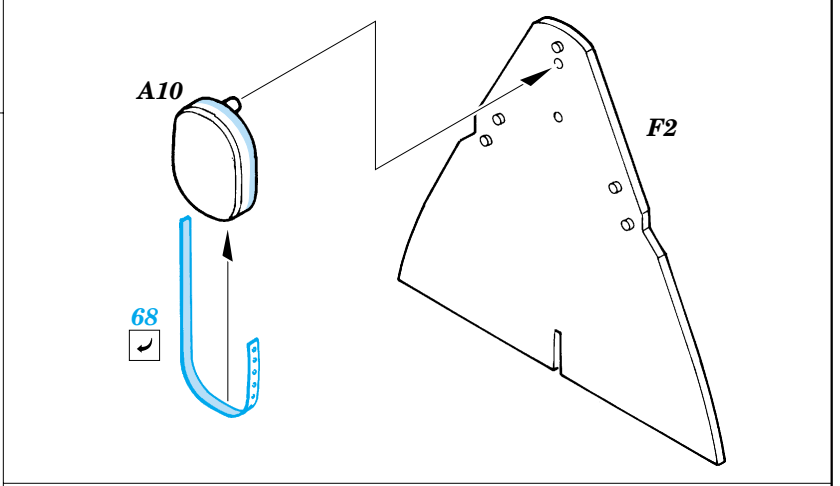
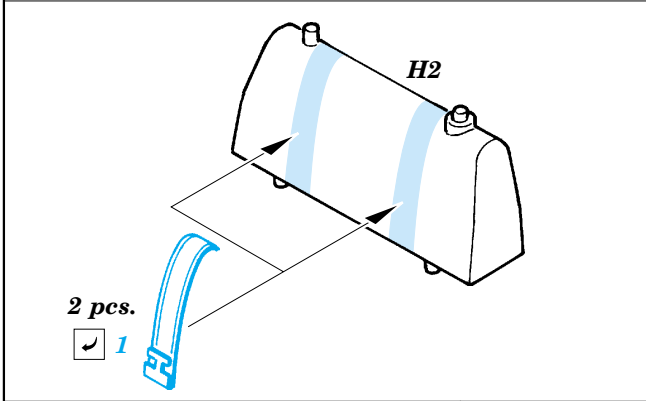
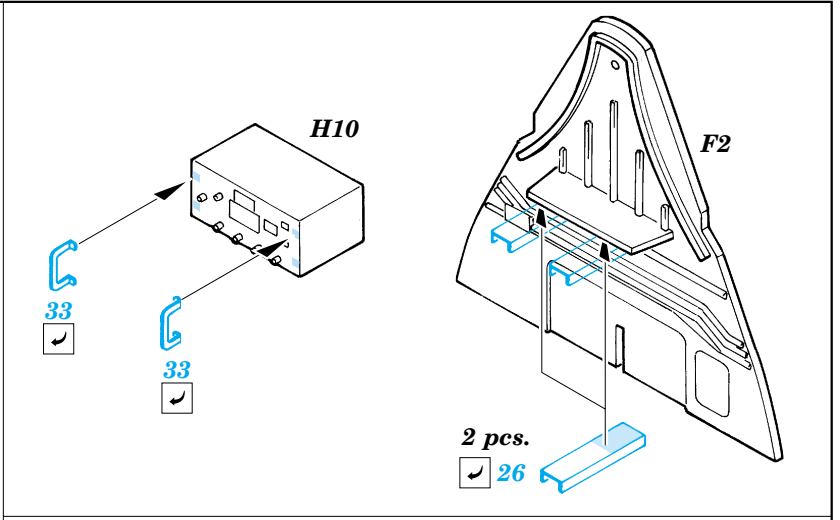
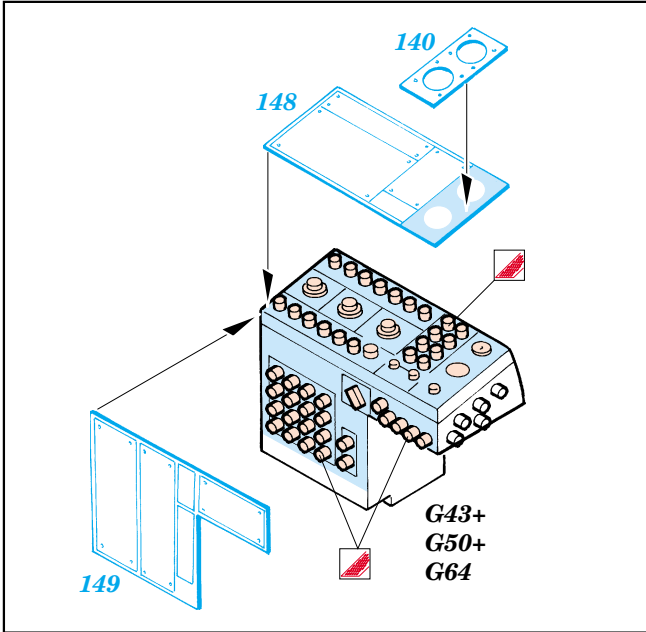
ORIGINAL KIT PARTS  
PŮVODNÍ DÍLY STAVEBNICE

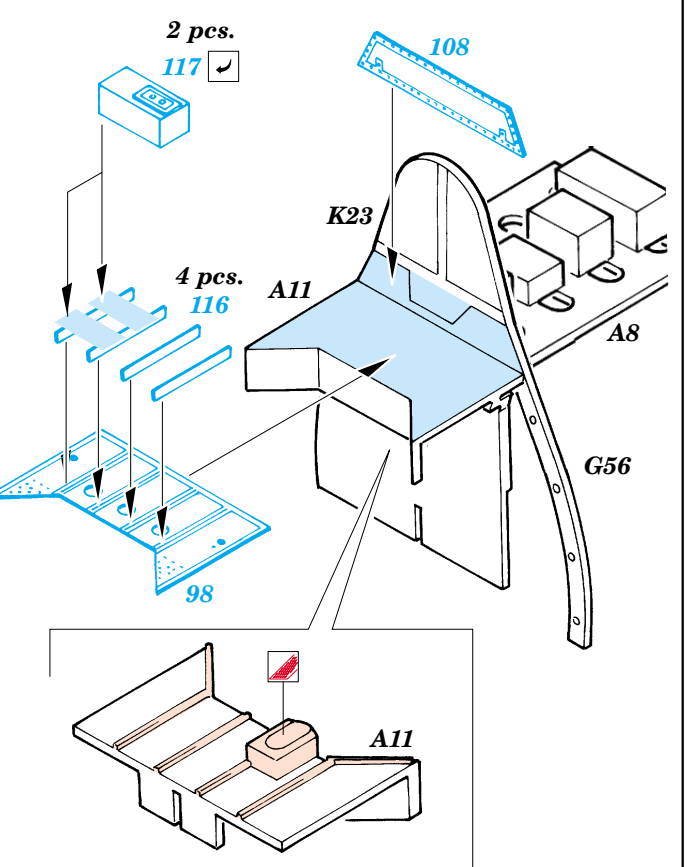
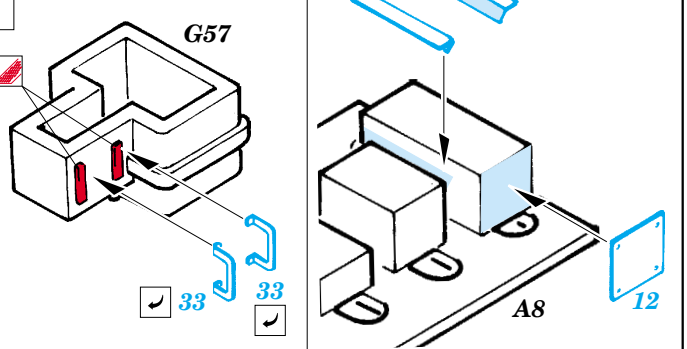
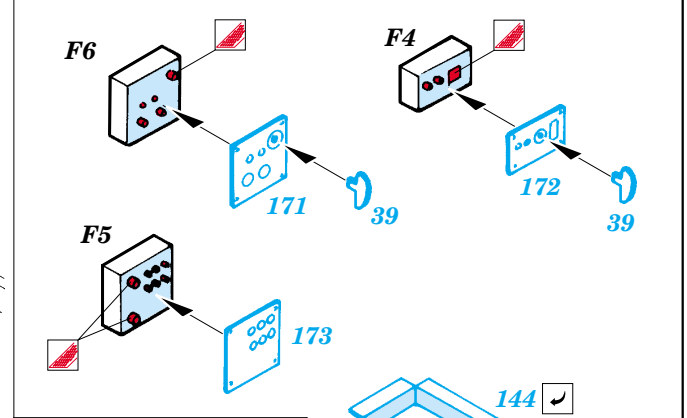
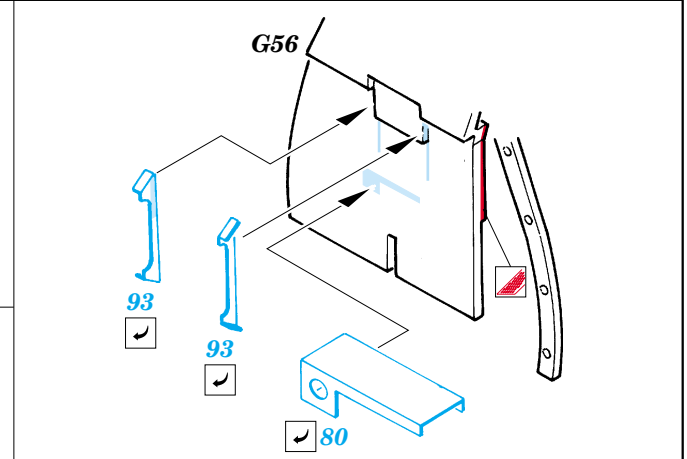
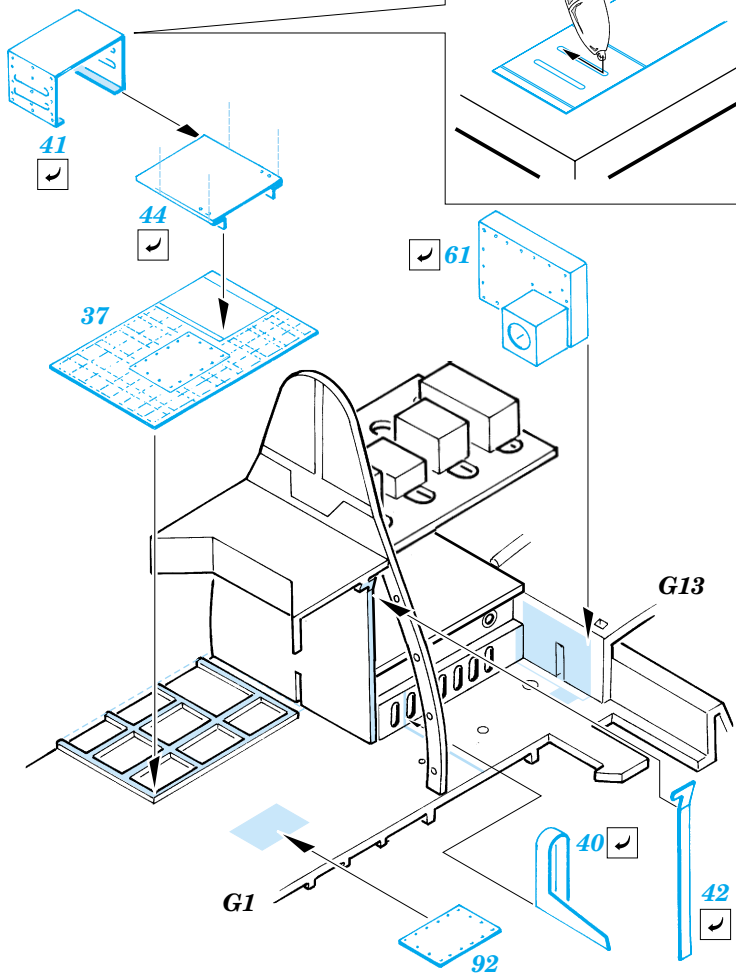
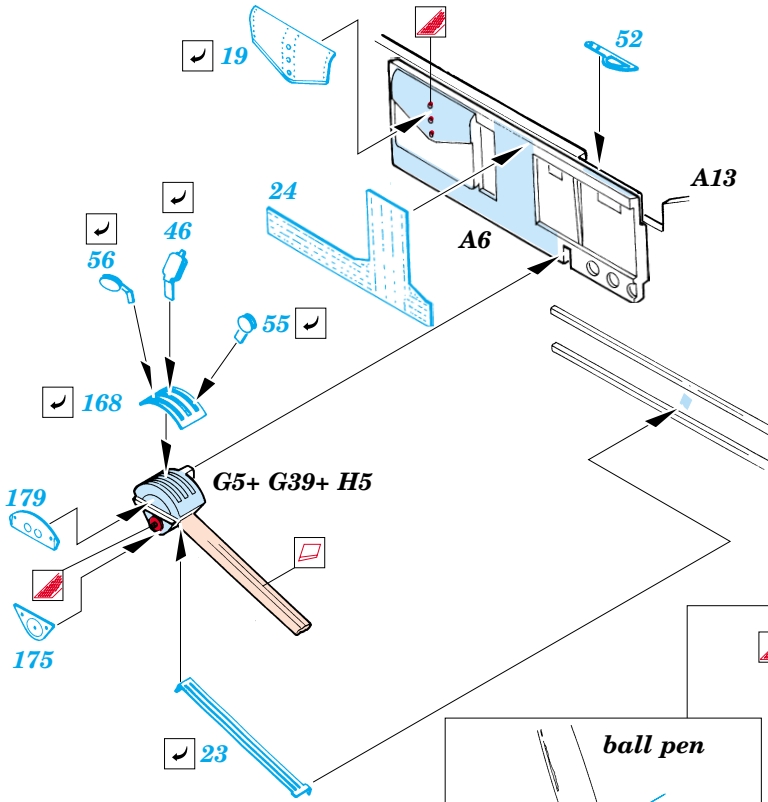
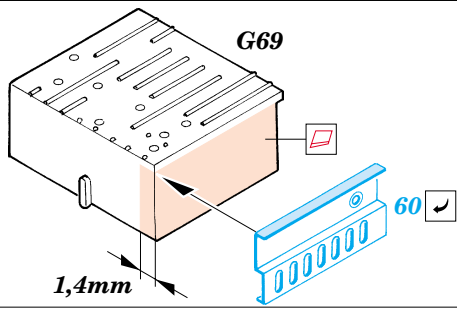
PHOTO-ETCHED PARTS  
LEPTANÉ DÍLY

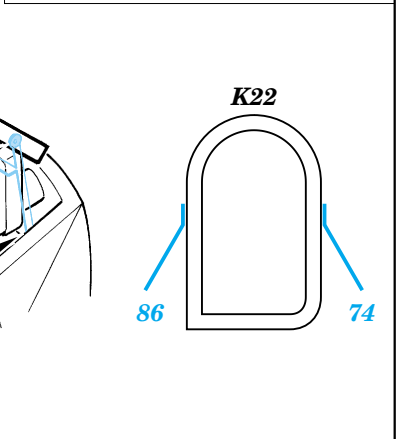
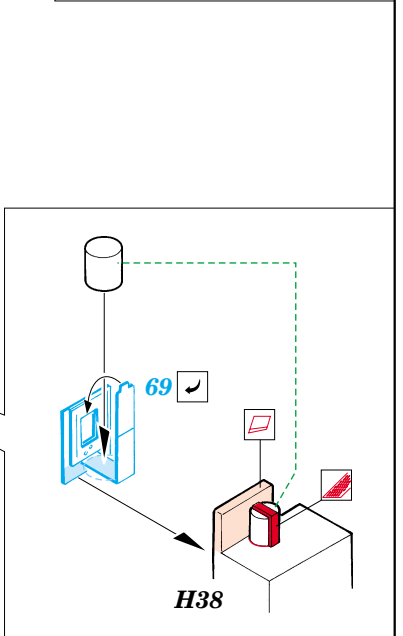
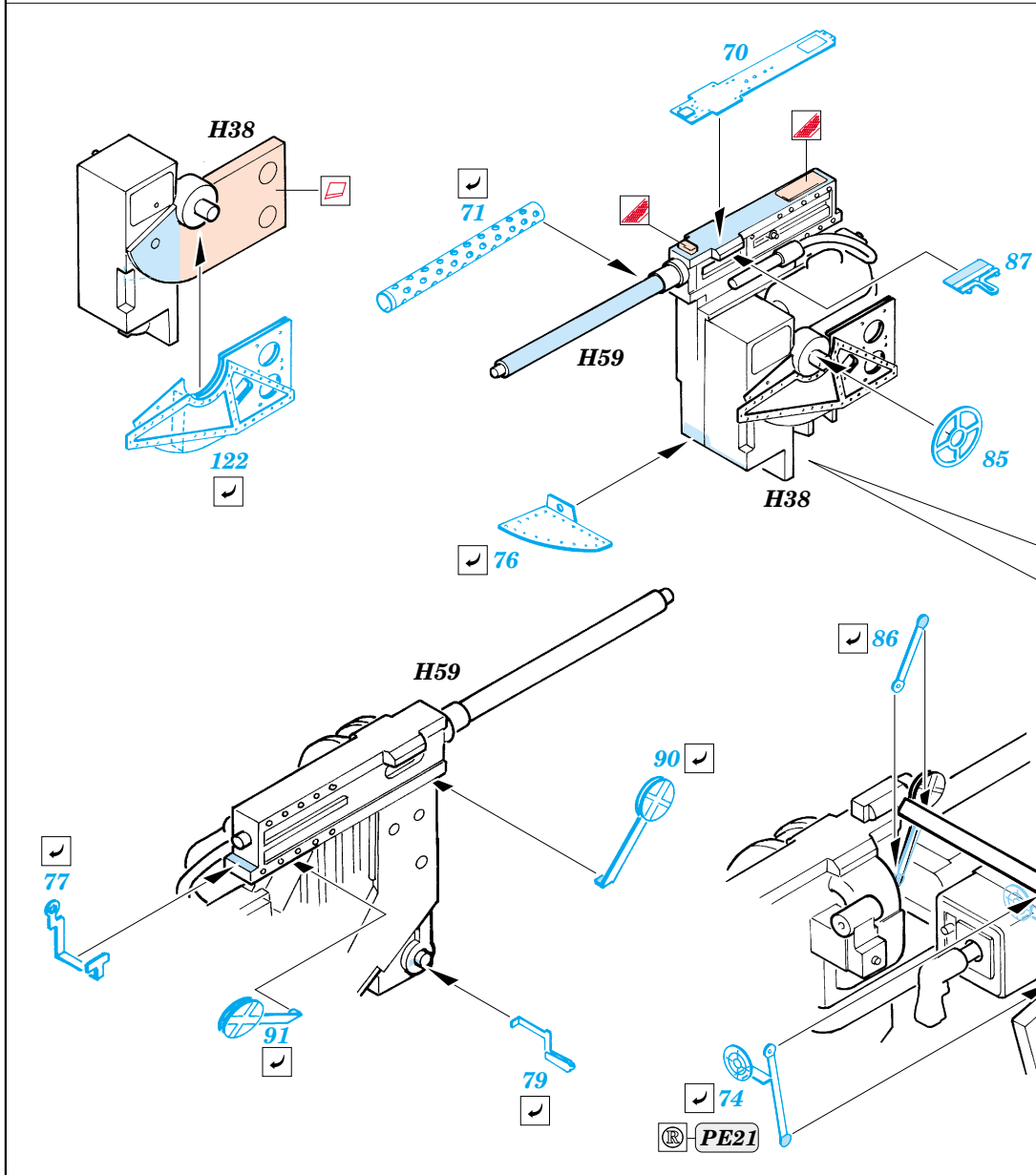
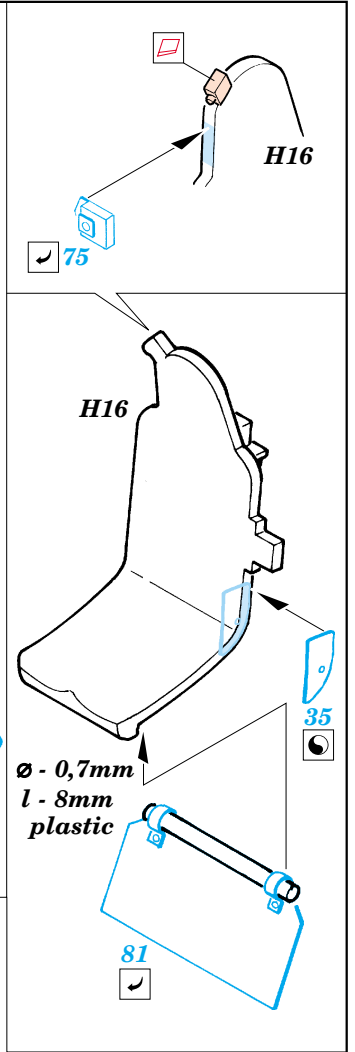
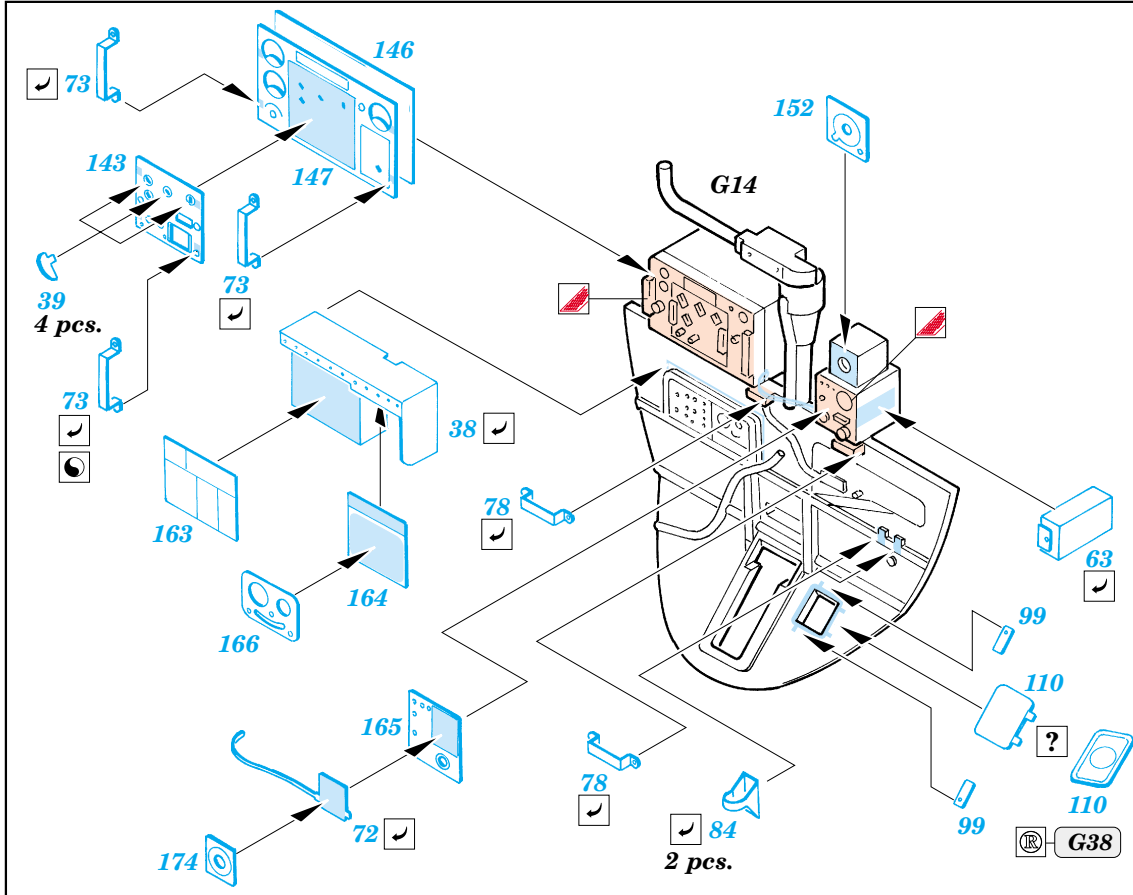
PARTS TO BE REMOVED  
DÍLY K ODSTRANĚNÍ

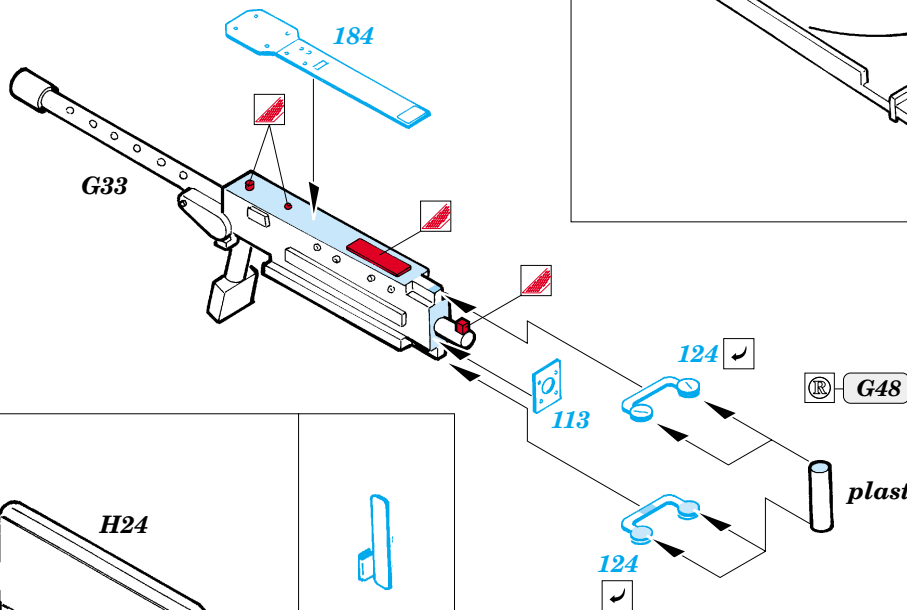
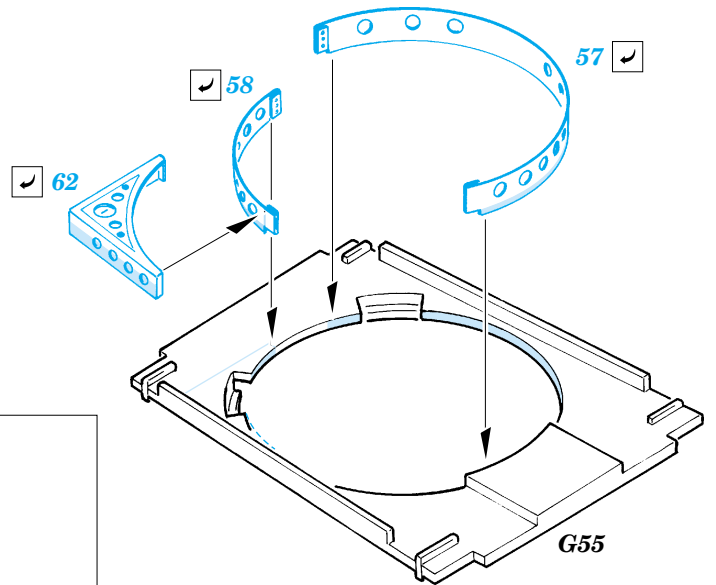
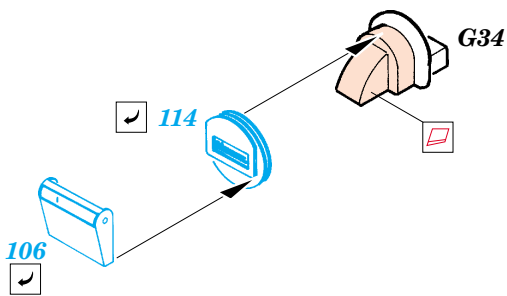
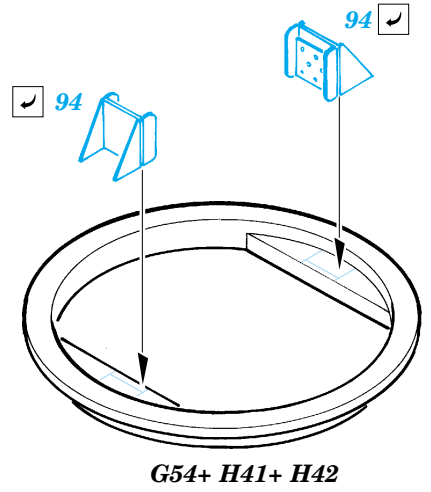
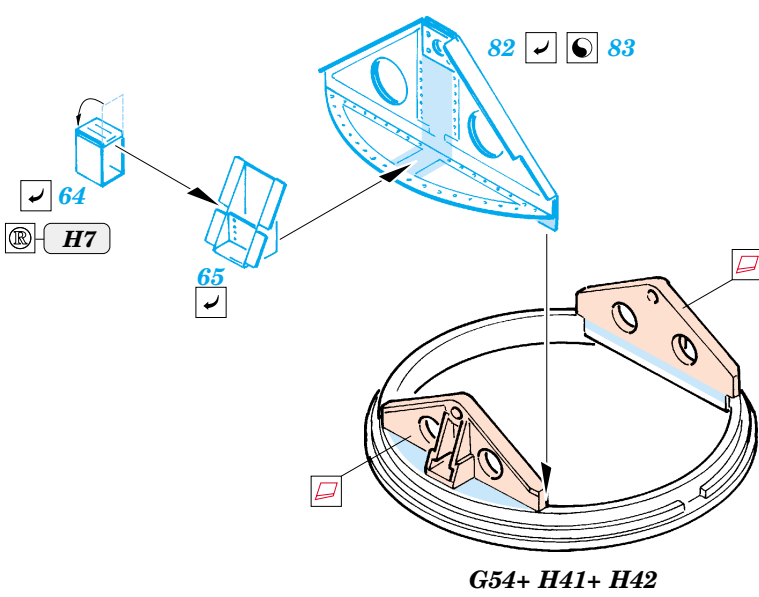
FILL  
TMELIT



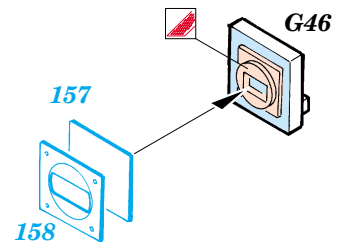
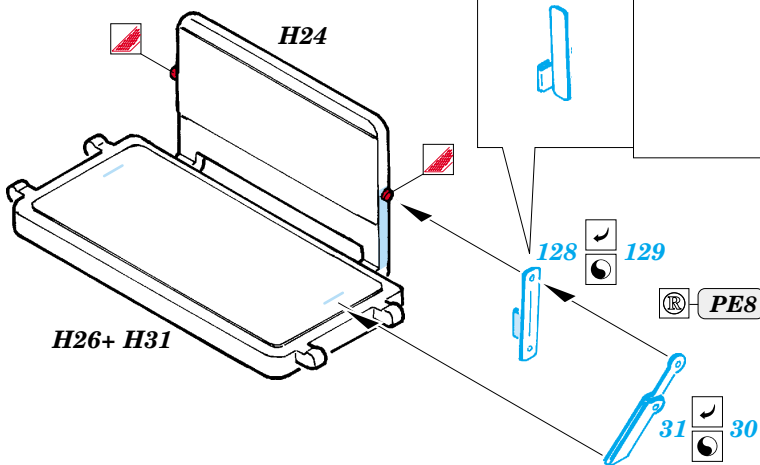


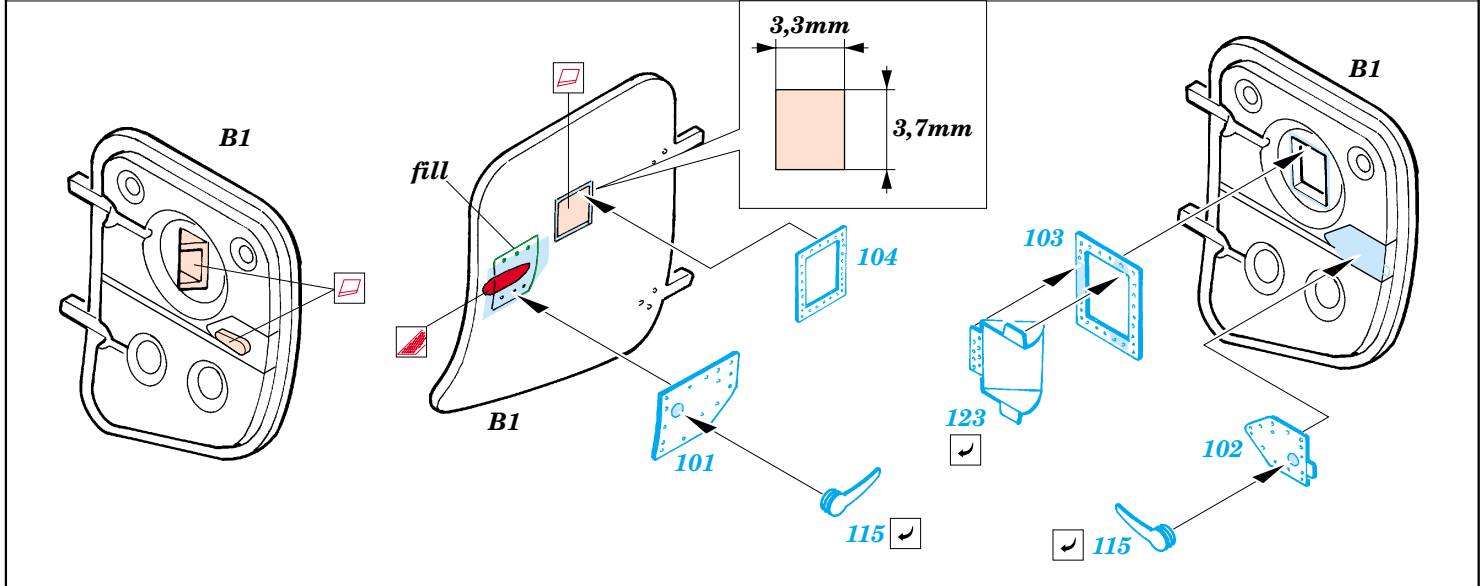
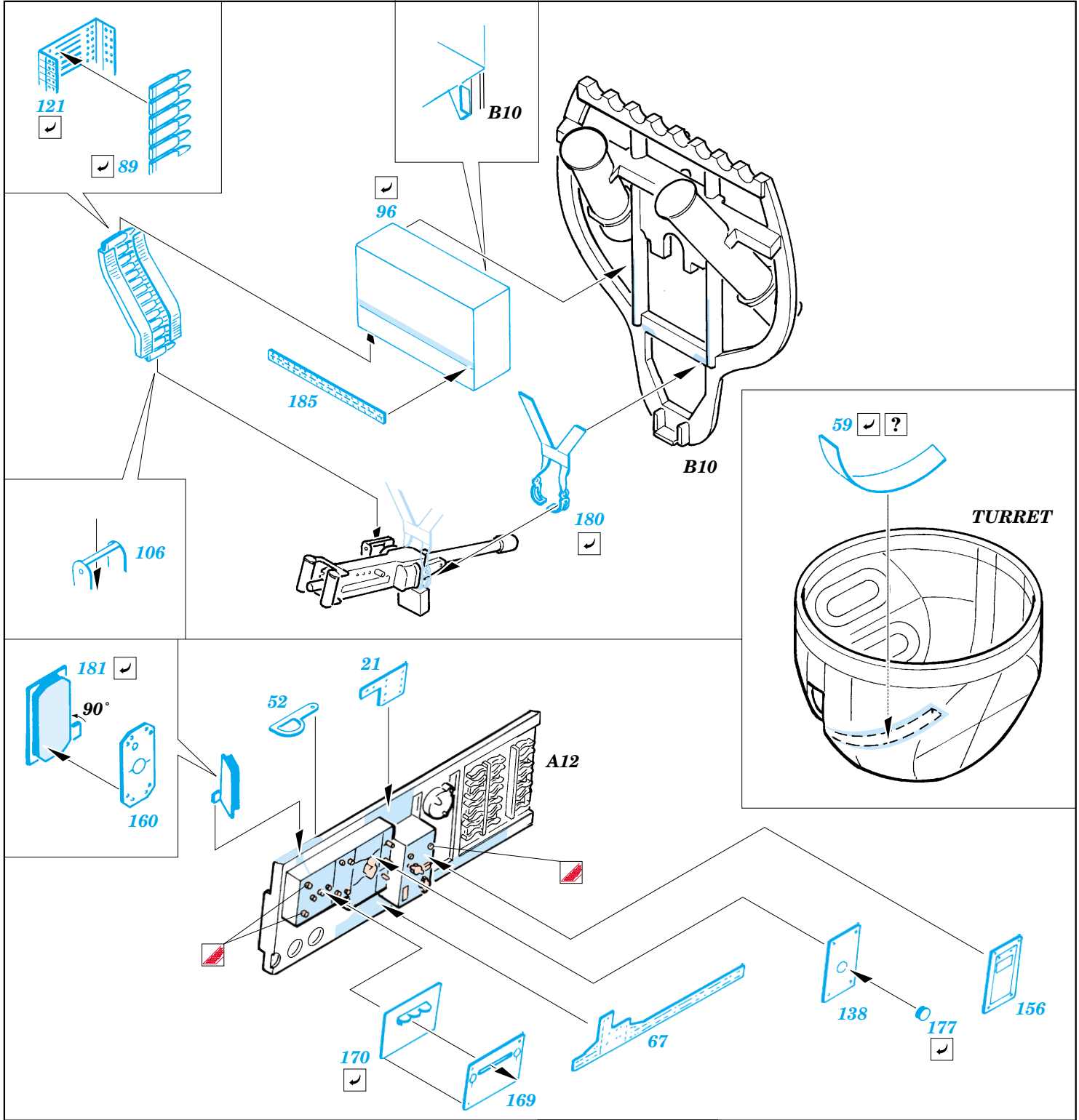


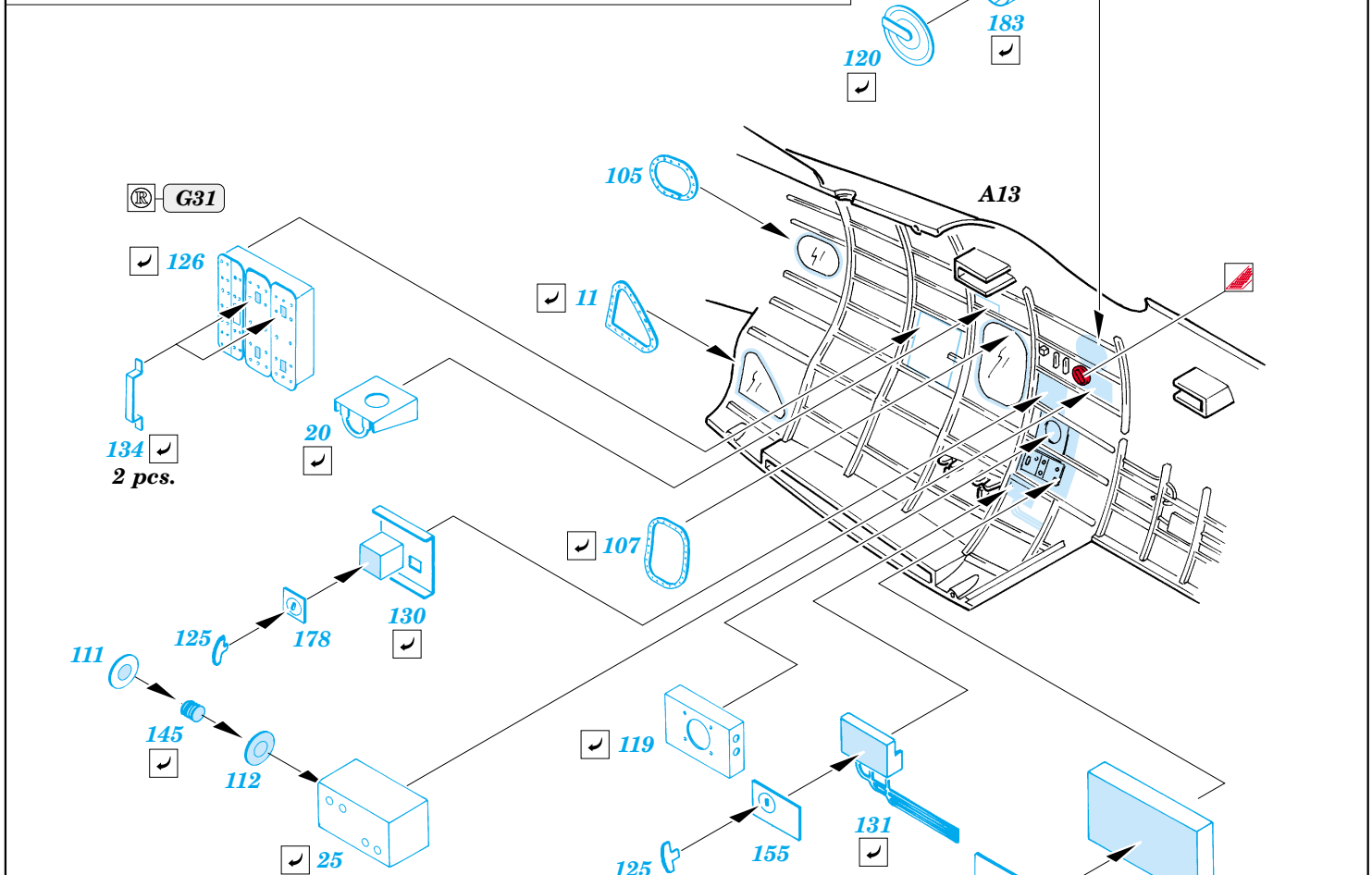
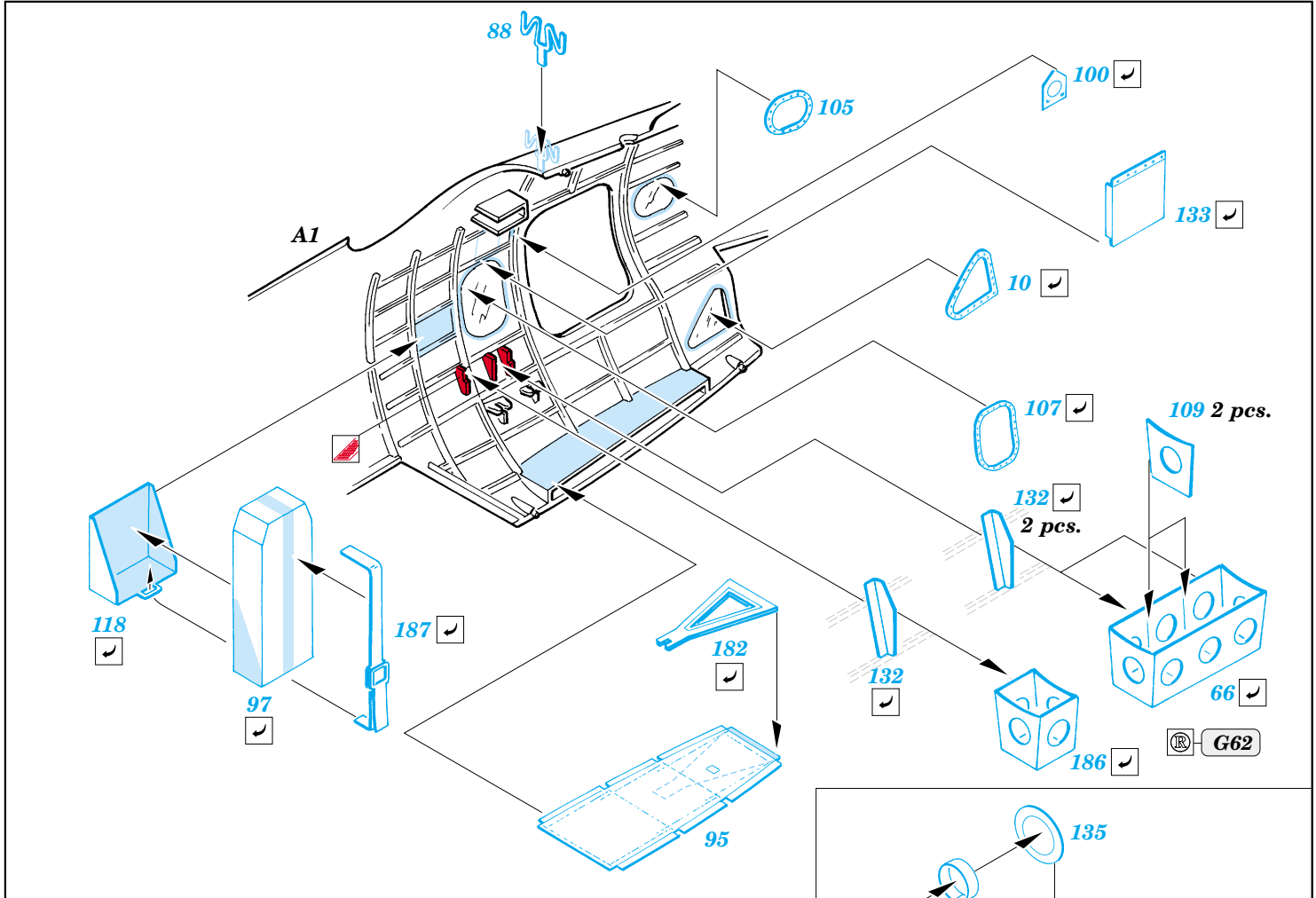




plastic  $\varnothing - 0,8mm$   
l - 2,9mm







**REFERENCES:**

- Squadron/Signal Publ.:Walk Around # 5525 - TBF/ TBM Avenger
- Squadron/Signal Publ.:In Action # 1082 - TBF/ TBM Avenger
- Wings & Wheels Publ. # 4 - TBF/ TBM Avenger
- ACE Publ. # 5 - Gruman Avenger