

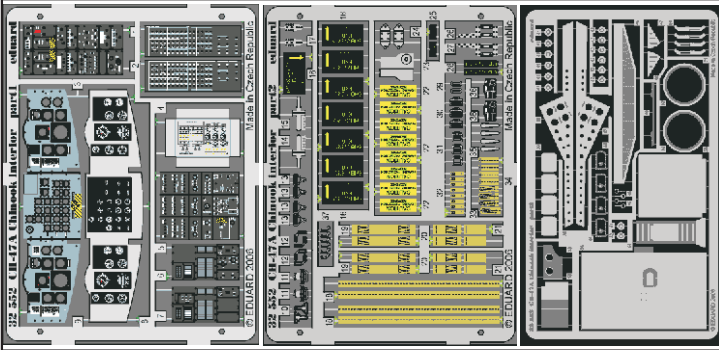


CH-47A Chinook interior 1/35

eduard

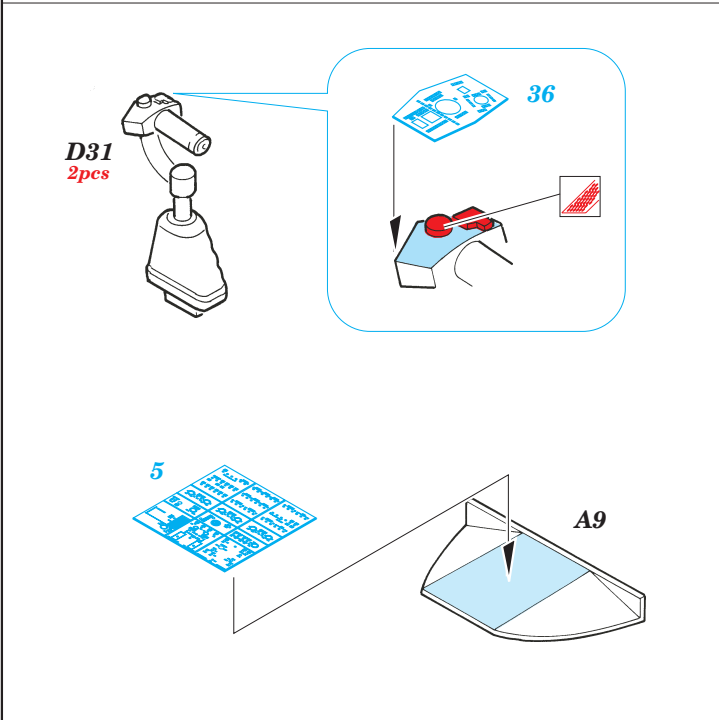
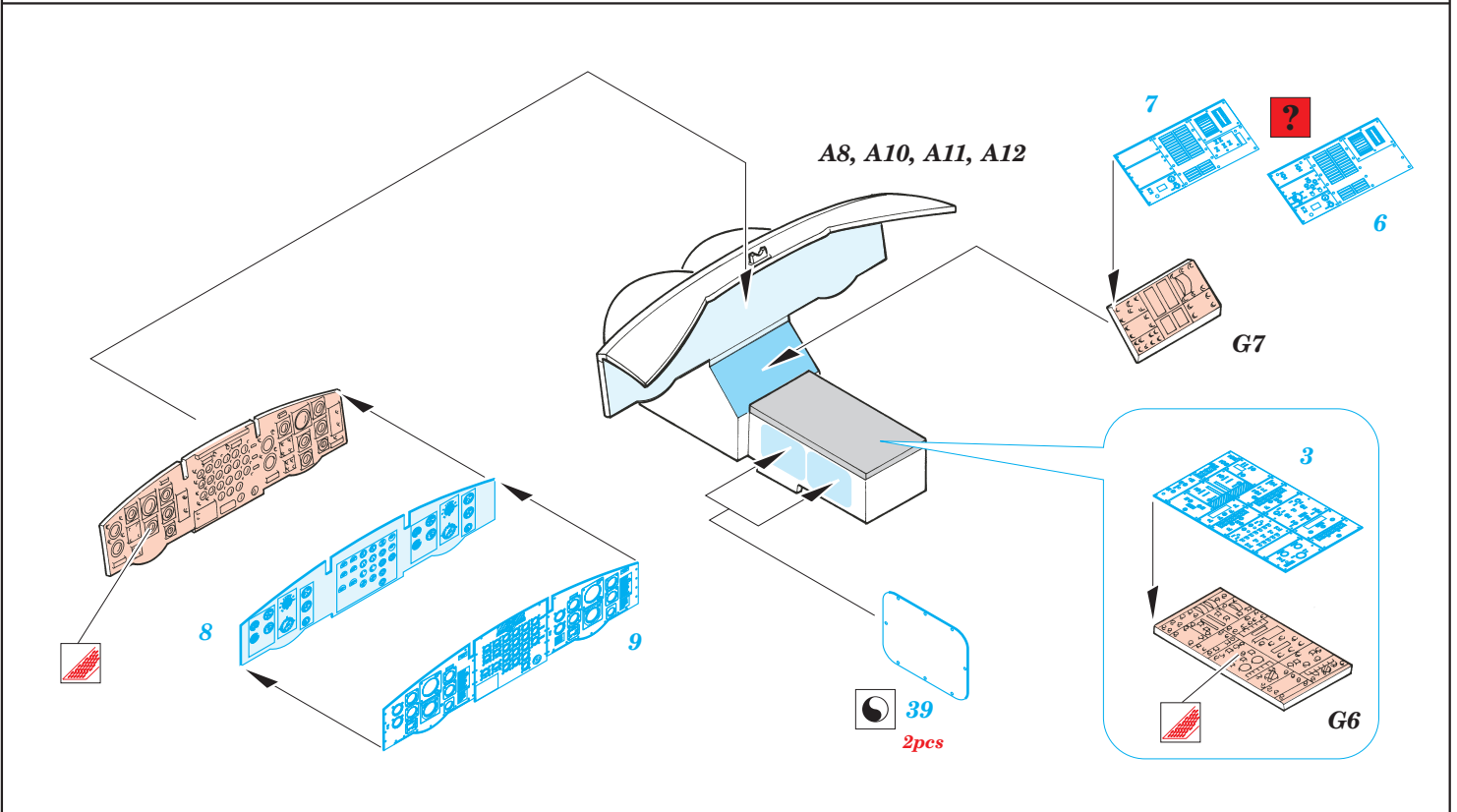
32 552

1/35 scale detail set for **TRUMPETER** kit • sada detailů pro model 1/35 **TRUMPETER**



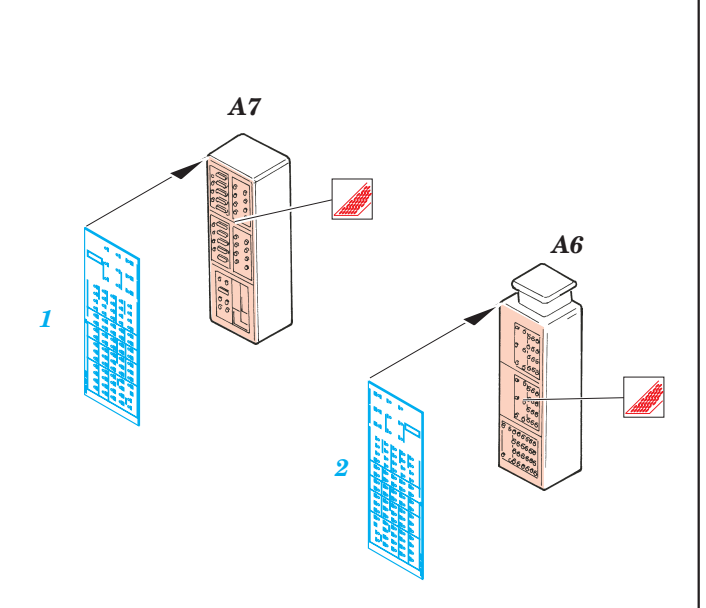
- APPLY EXPRESS MASK AND PAINT BEFORE GLUING
POUŽIT EXPRESS MASK NABARVIT PŘED SLEPENÍM
- SYMMETRICAL ASSEMBLY
SYMETRICKÁ MONTÁŽ
- REMOVE
ODSTRANIT
- GRIND
OBROUSIT
- DRILL HOLE
VRTAT OTVOR
- BEND
OHNOUT
- OPTION
VOLBA
- REPLACE
NAHRADIT

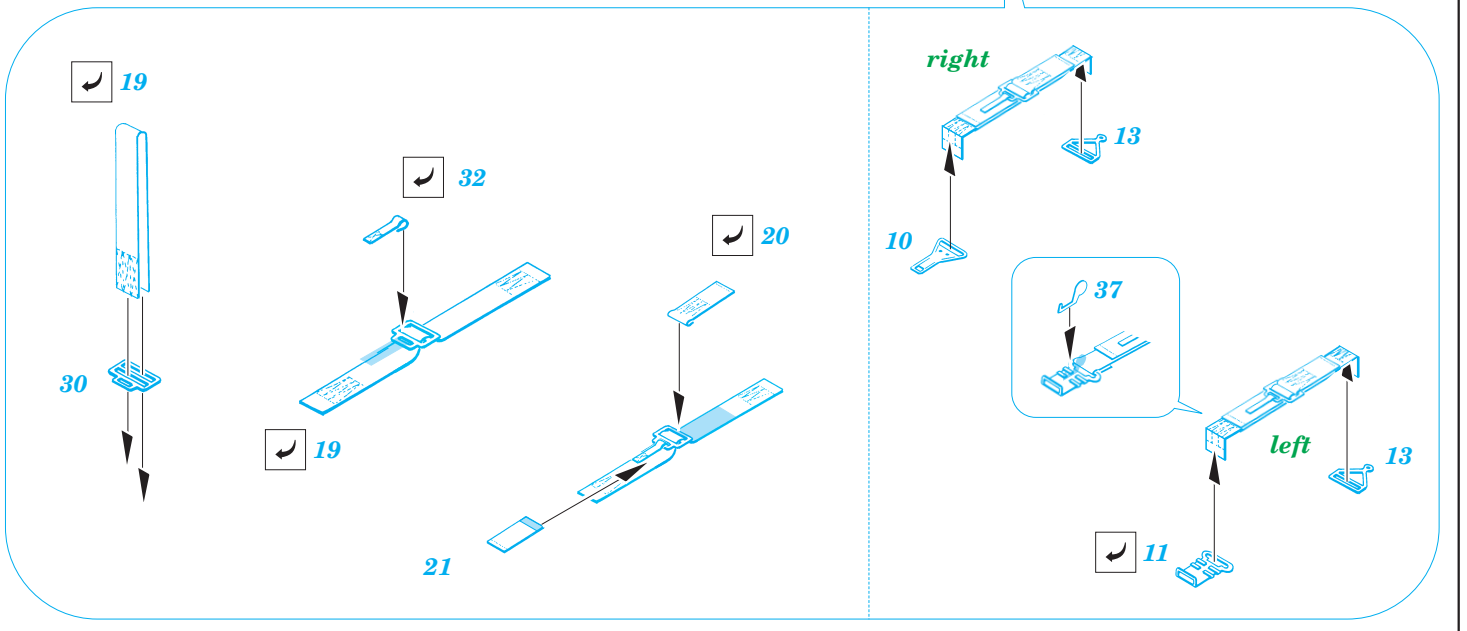
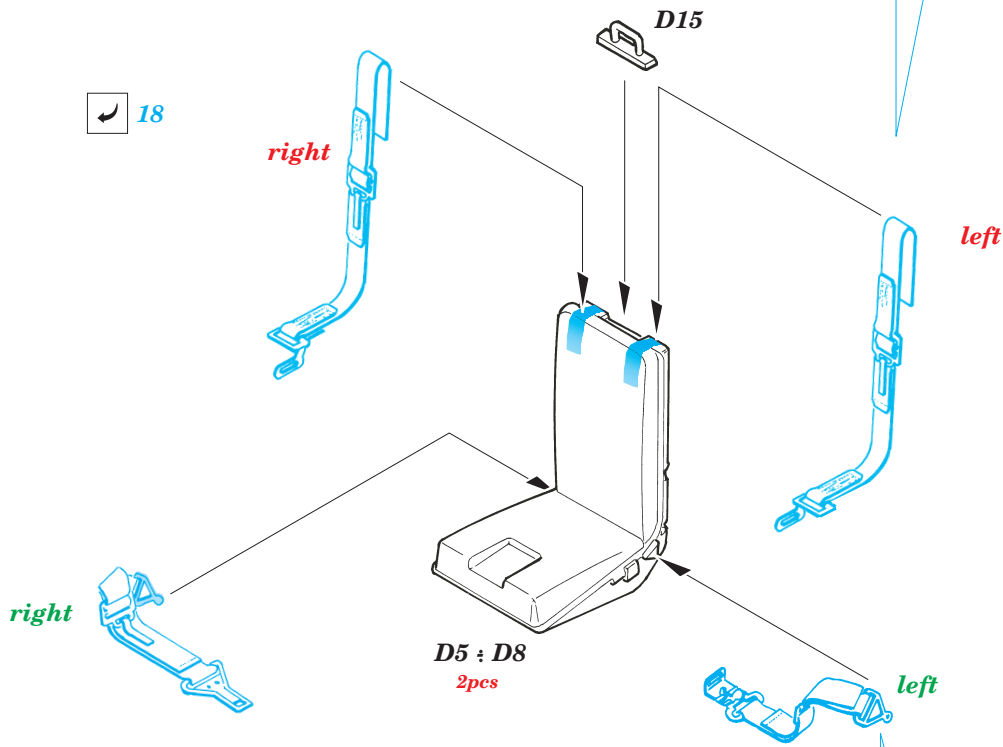
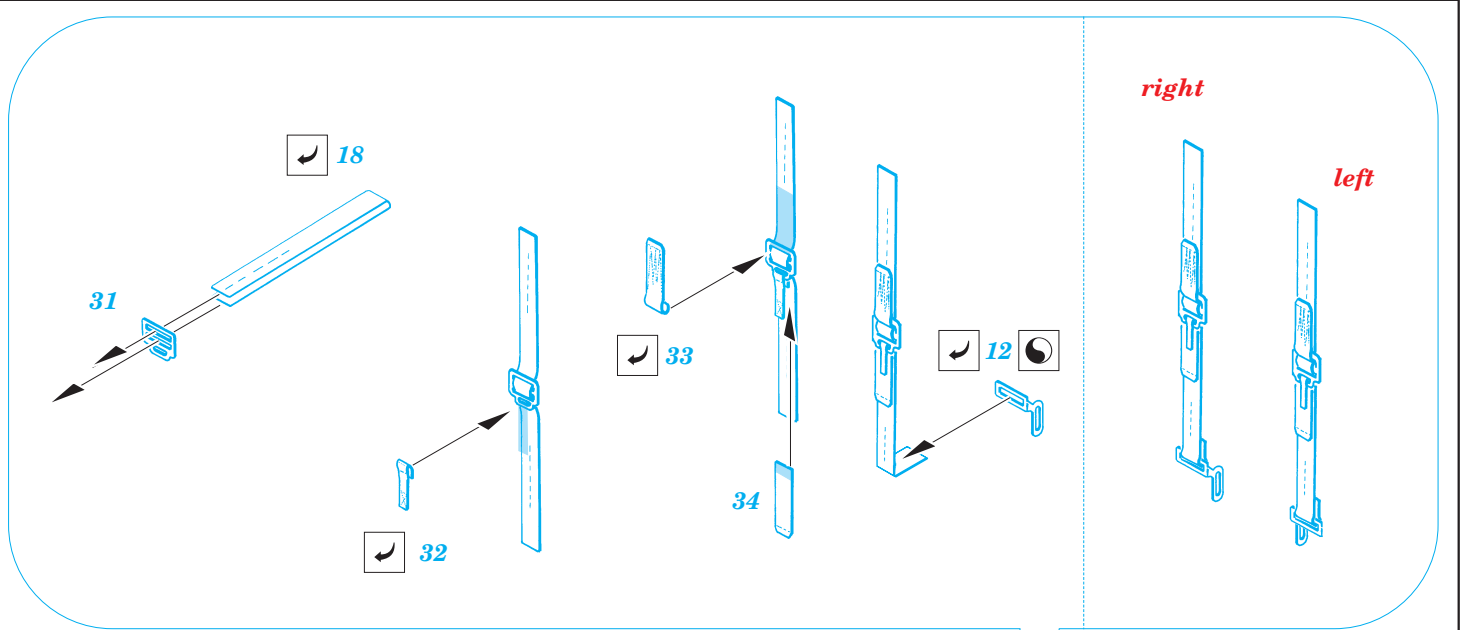
- ORIGINAL KIT PARTS
PŮVODNÍ DÍLY STAVEBNICE
- PHOTO-ETCHED PARTS
LEPTANÉ DÍLY
- PARTS TO BE REMOVED
DÍLY K ODSTRANĚNÍ
- FILL
TMELIT



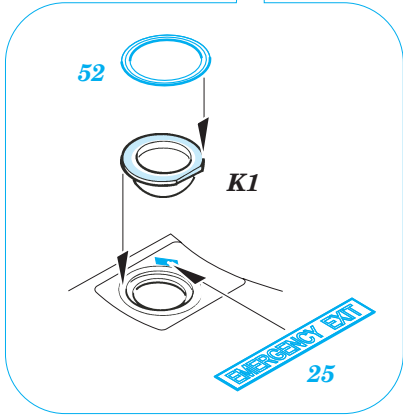
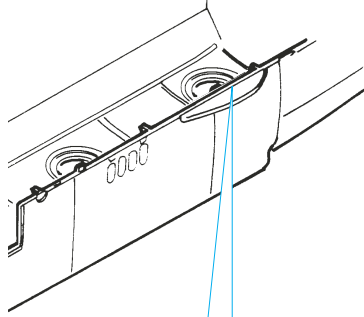
REFERENCES:

AEROFAX MINIGRAPH #27.....Boeing Helicopters CH-47 Chinook

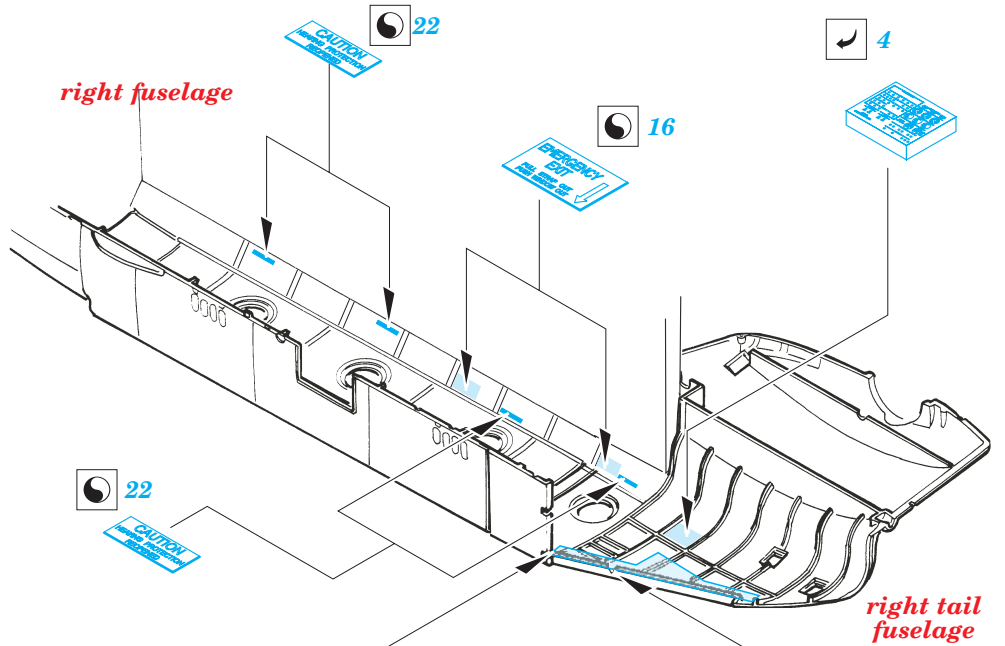




left fuselage



right fuselage



right tail fuselage

