

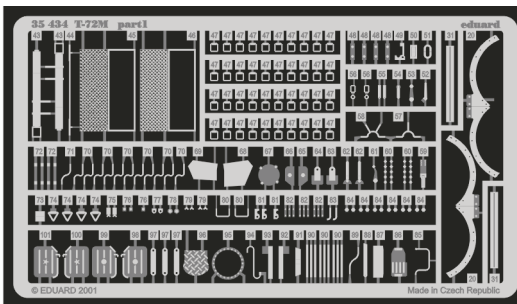
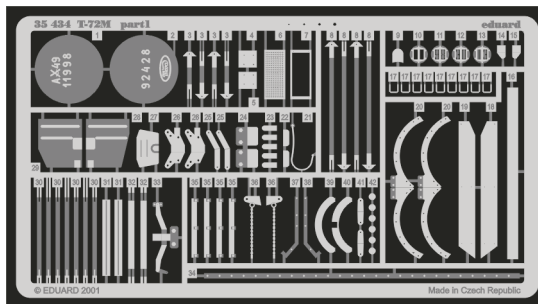


T-72M

eduard

1/35 scale detail set for Tamiya 35 160 kit • sada detailů pro model 1/35 Tamiya 35 160

35 434



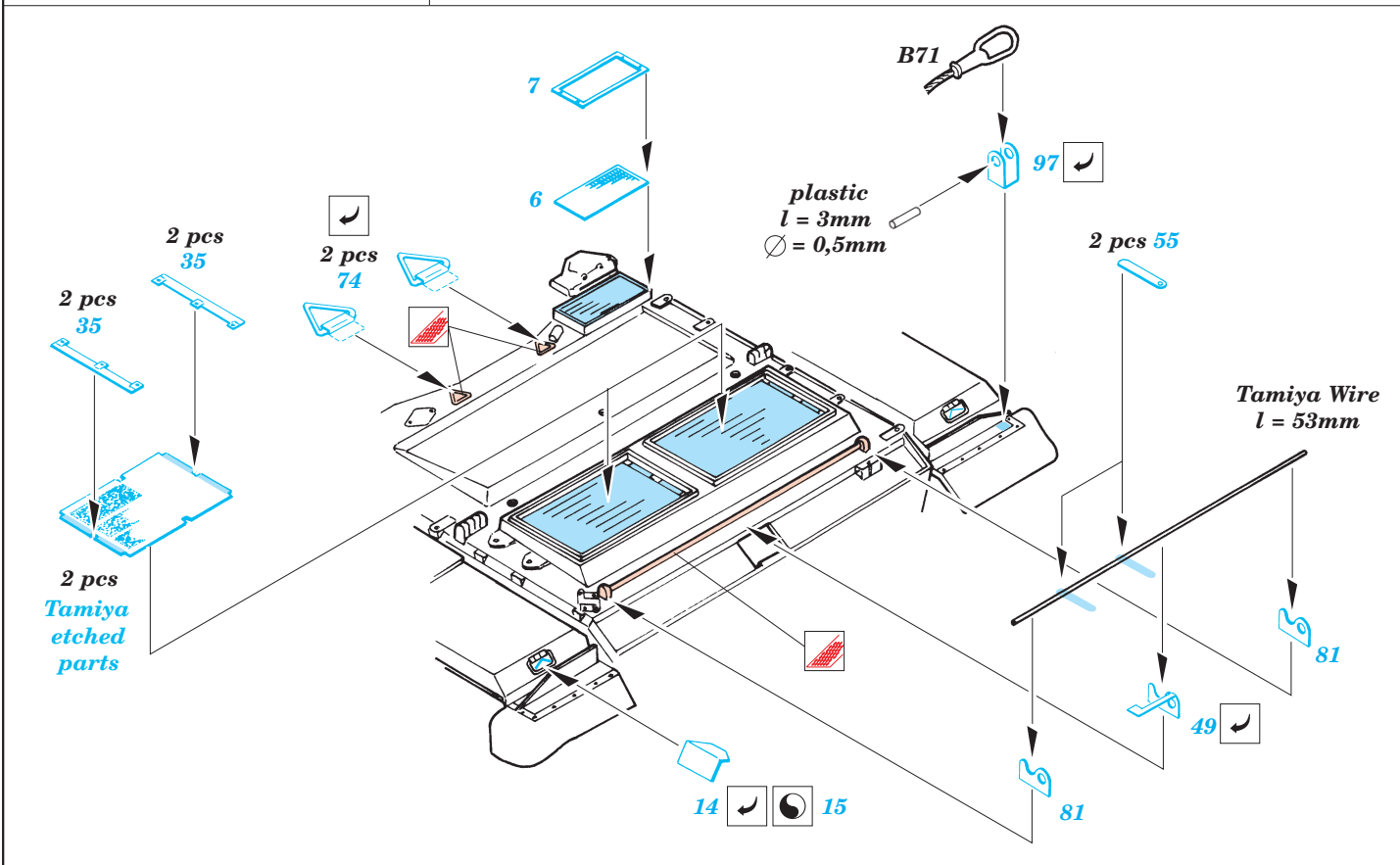
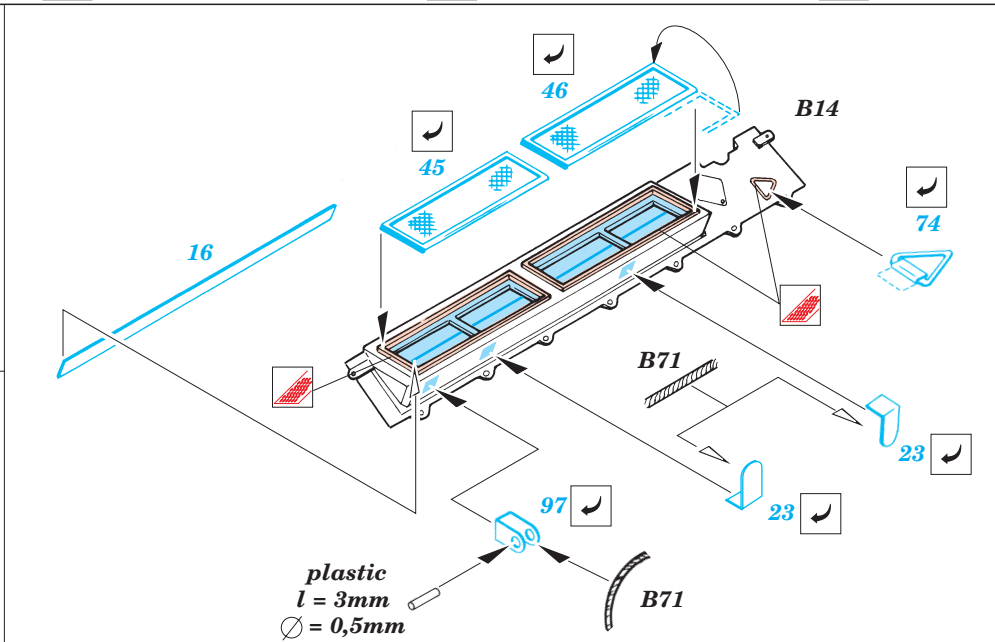
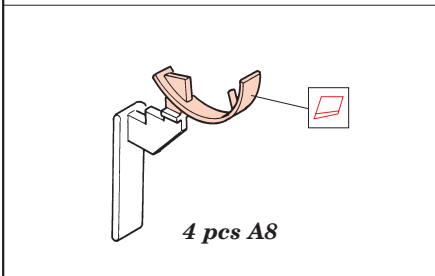
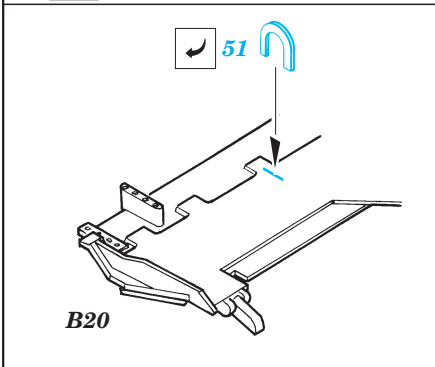
- SYMMETRICAL ASSEMBLY
SYMETRICKÁ MONTÁŽ
- REMOVE
ODSTRANIT
- BEND
OHNOUT
- REPLACE
NAHRADIT
- GRIND
OBROUSIT
- OPTION
VOLBA

ORIGINAL KIT PARTS
PŮVODNÍ DÍLY STAVEBNICE

PHOTO-ETCHED PARTS
LEPTANÉ DÍLY

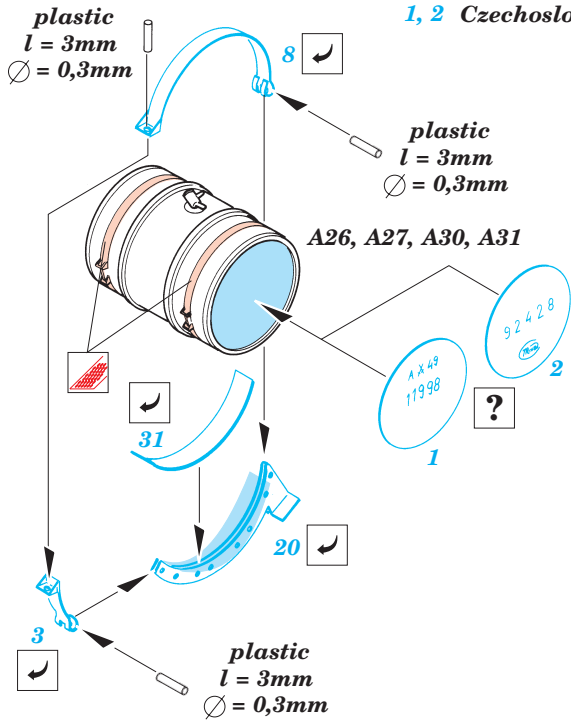
PARTS TO BE REMOVED
DÍLY K ODSTRANĚNÍ

FILL
TMELIT



plastic
l = 3mm
∅ = 0,3mm

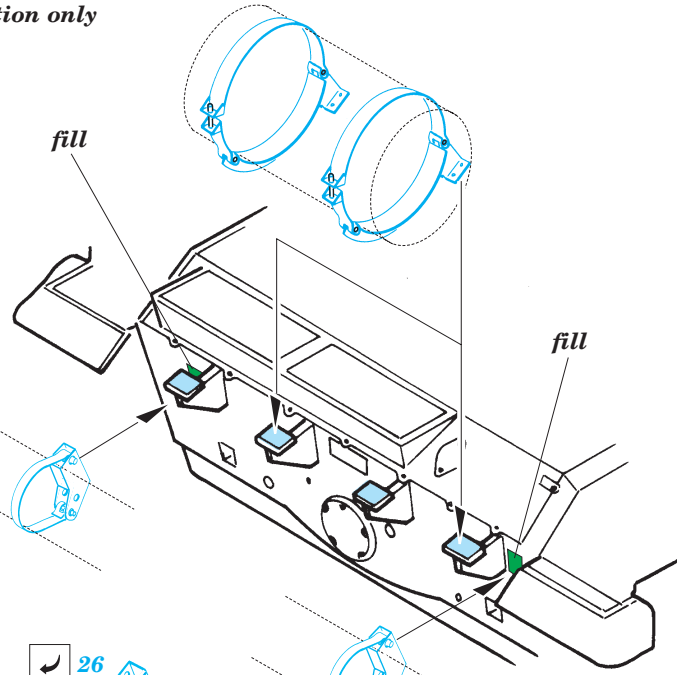
1, 2 Czechoslovak Production only



plastic
l = 3mm
∅ = 0,3mm

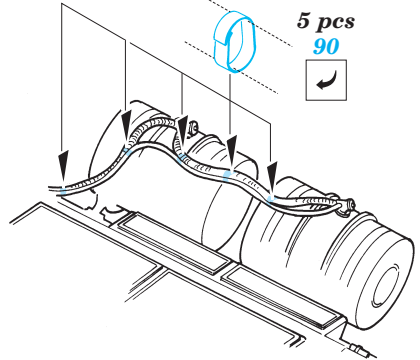
A26, A27, A30, A31

plastic
l = 3mm
∅ = 0,3mm

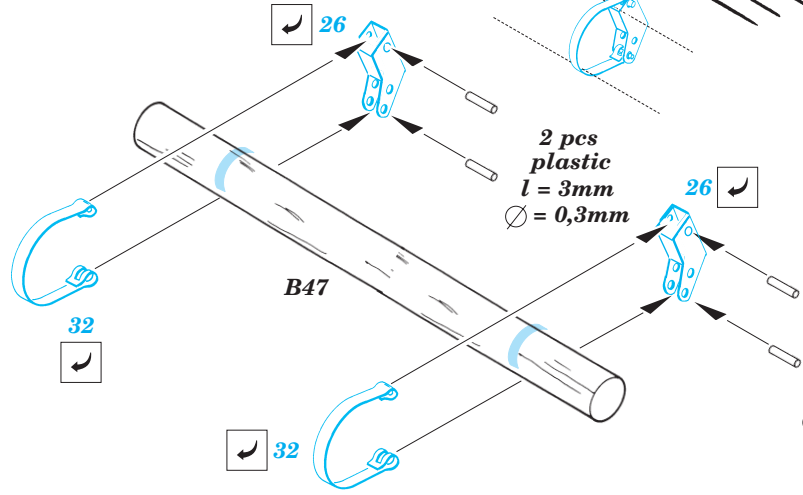


fill

fill

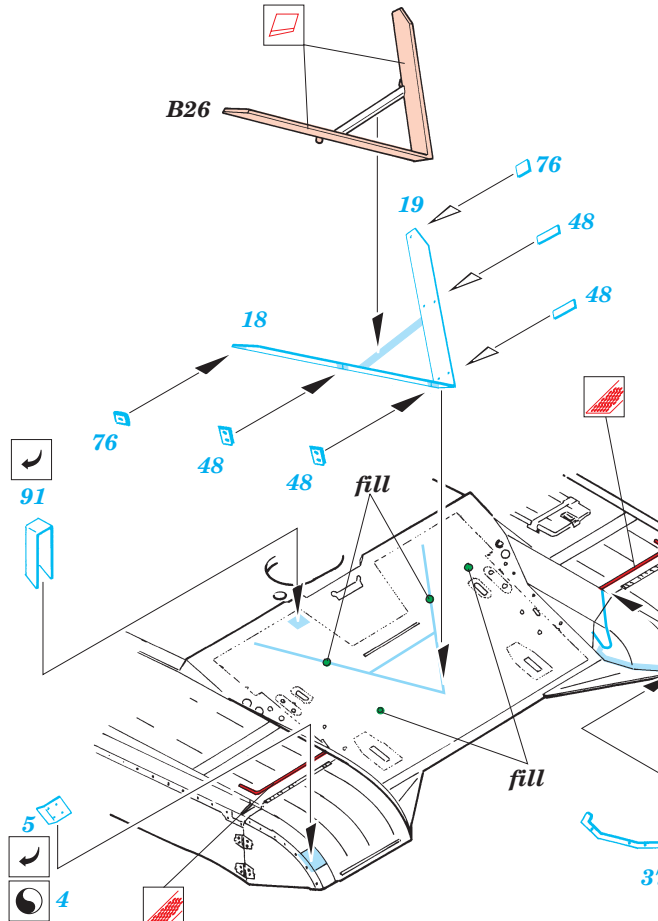


5 pcs
90



2 pcs
plastic
l = 3mm
∅ = 0,3mm

2 pcs
plastic
l = 3mm
∅ = 0,3mm

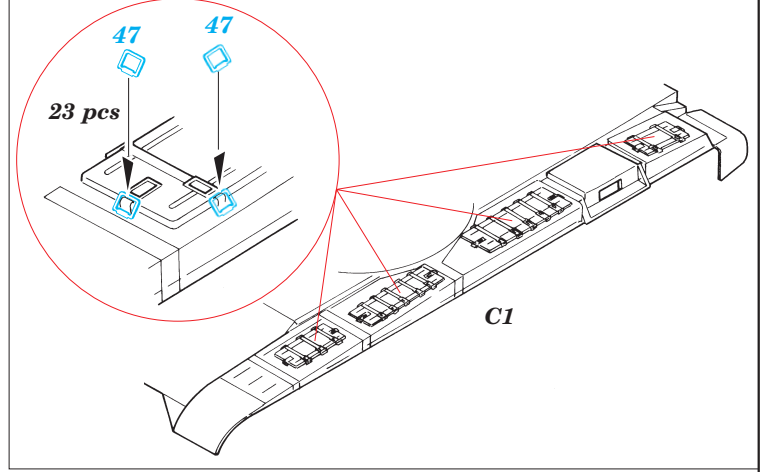


B26

19

18

fill



23 pcs

C1

2 pcs 82

plastic
l = 3mm
∅ = 0,5mm

Tamiya Wire
l = 39mm

2 pcs 23

B71

