

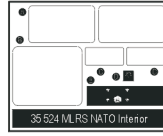
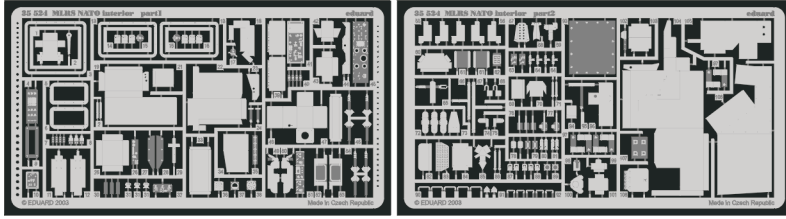


MLRS NATO interior

eduard

35 524

1/35 scale detail set for Italeri 3522 kit • sada detailů pro model 1/35 Dragon 3522



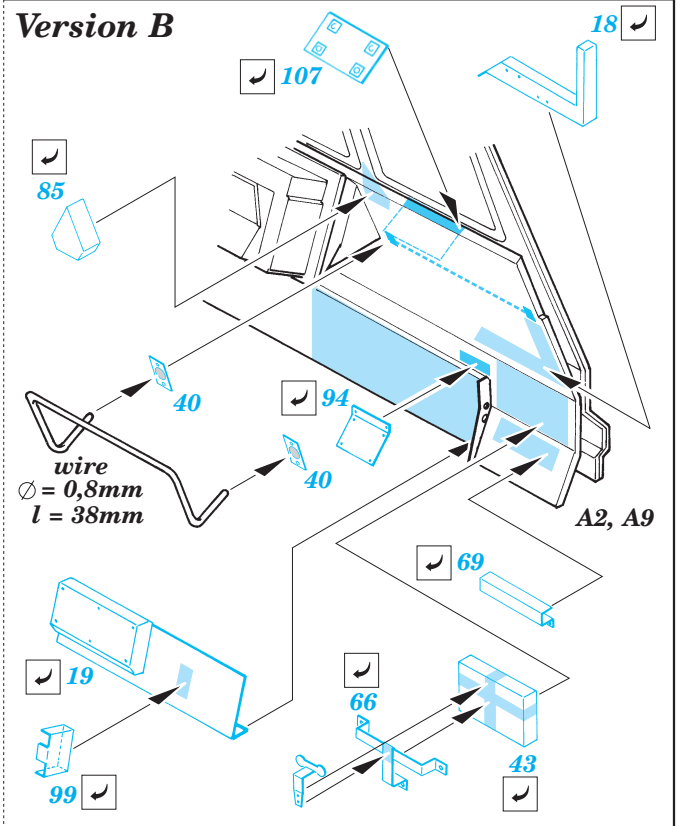
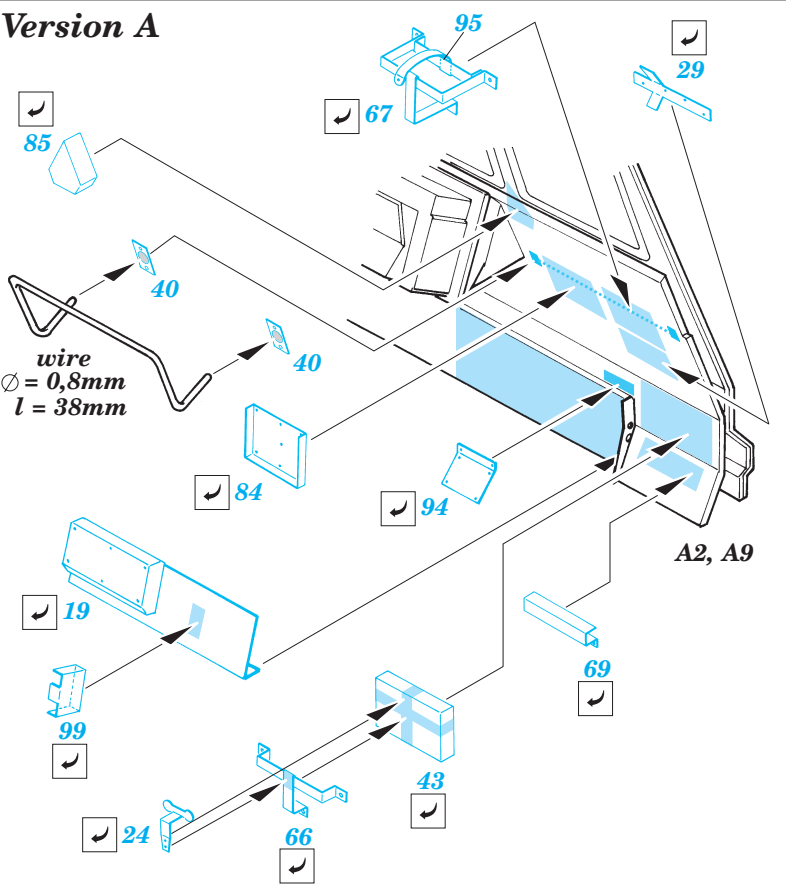
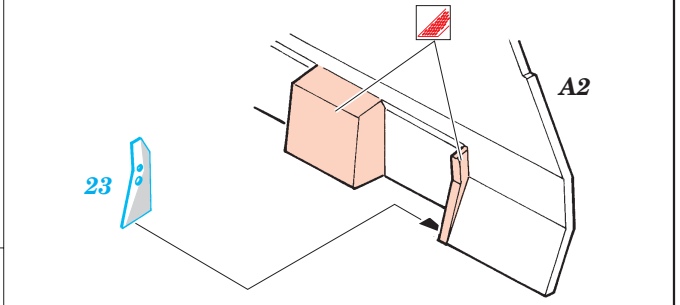
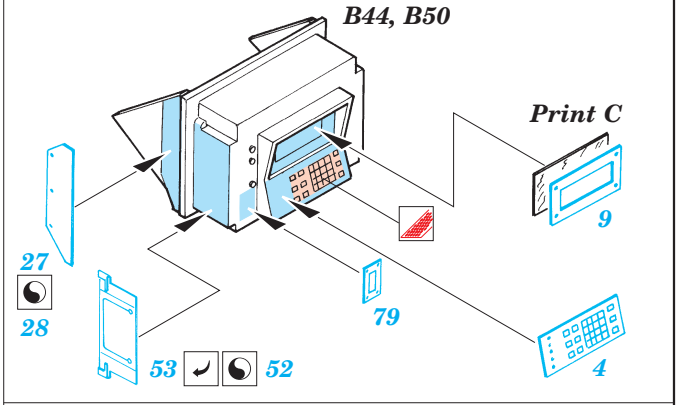
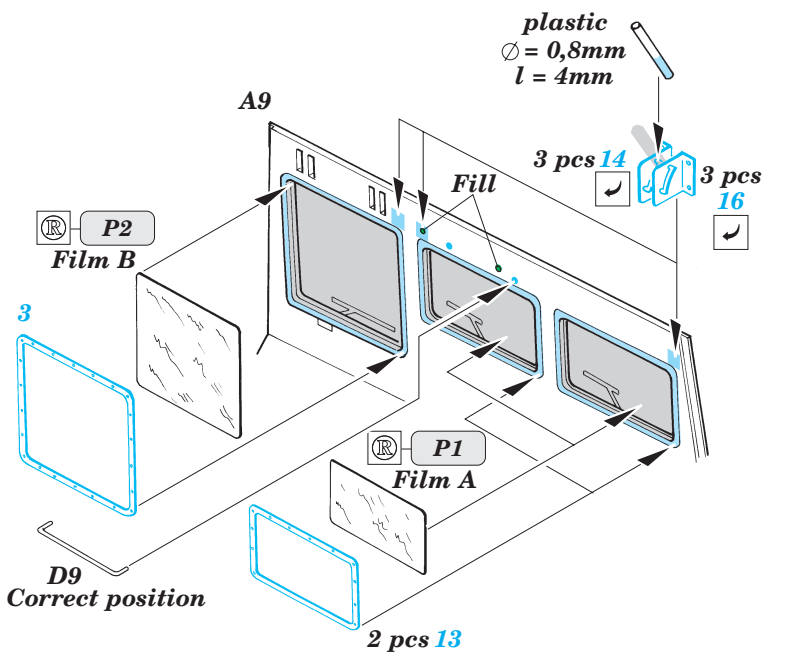
Film

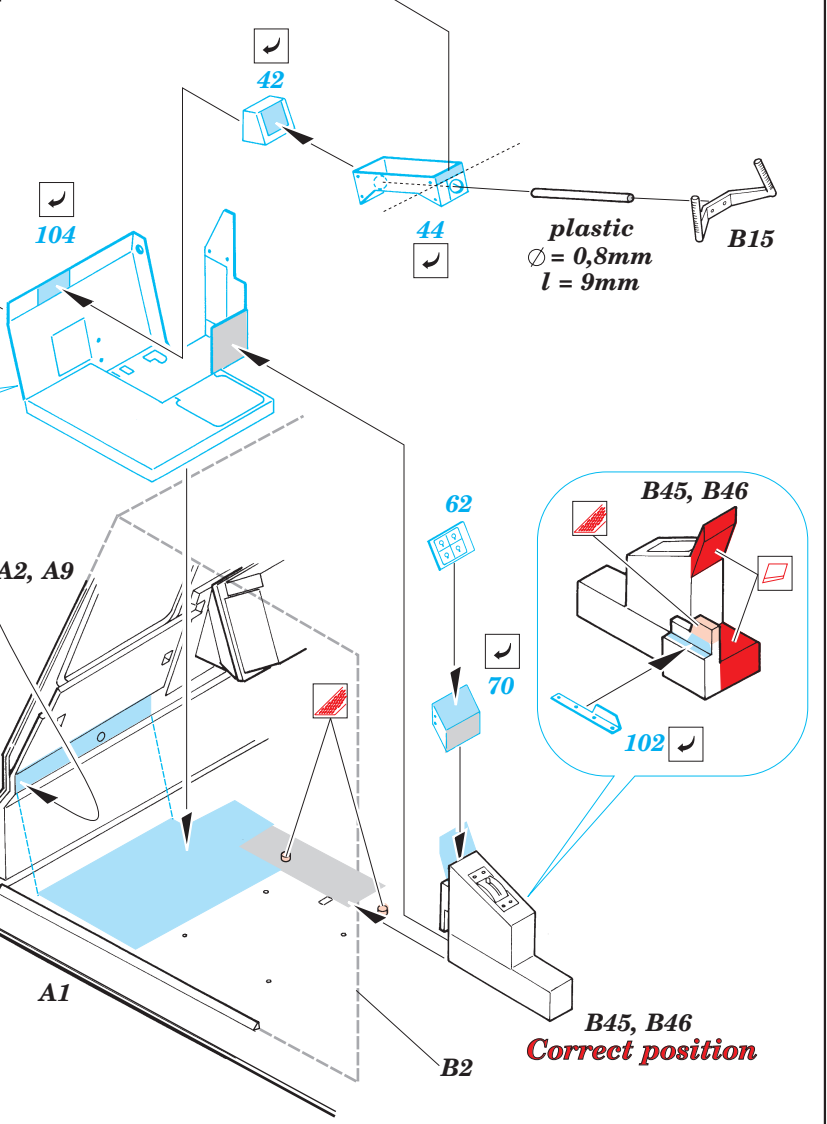
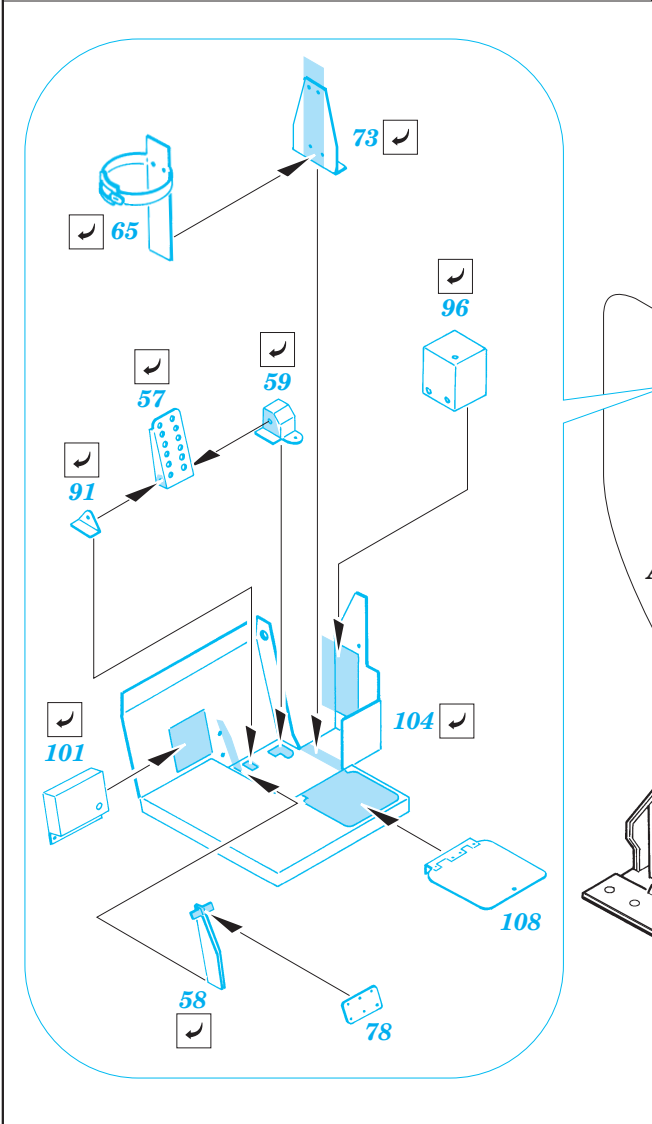
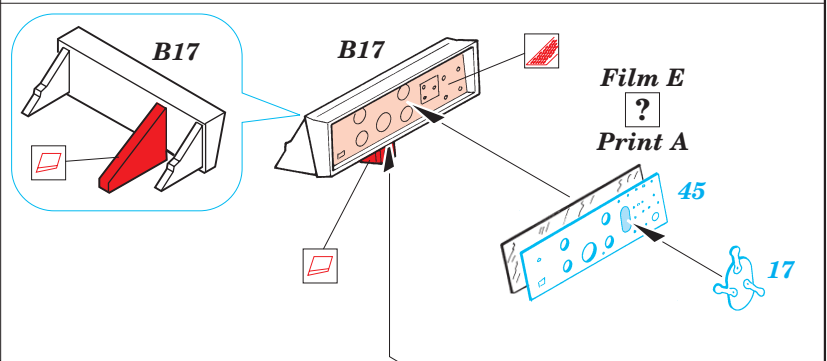
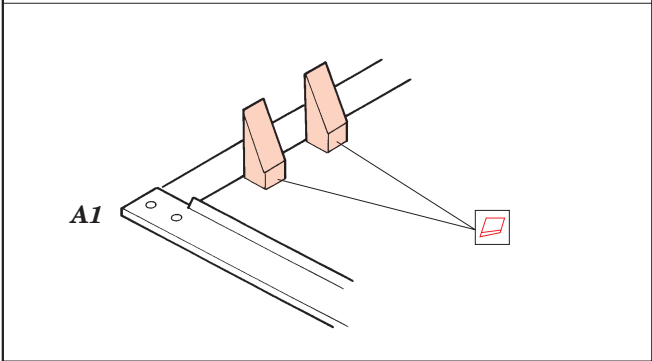
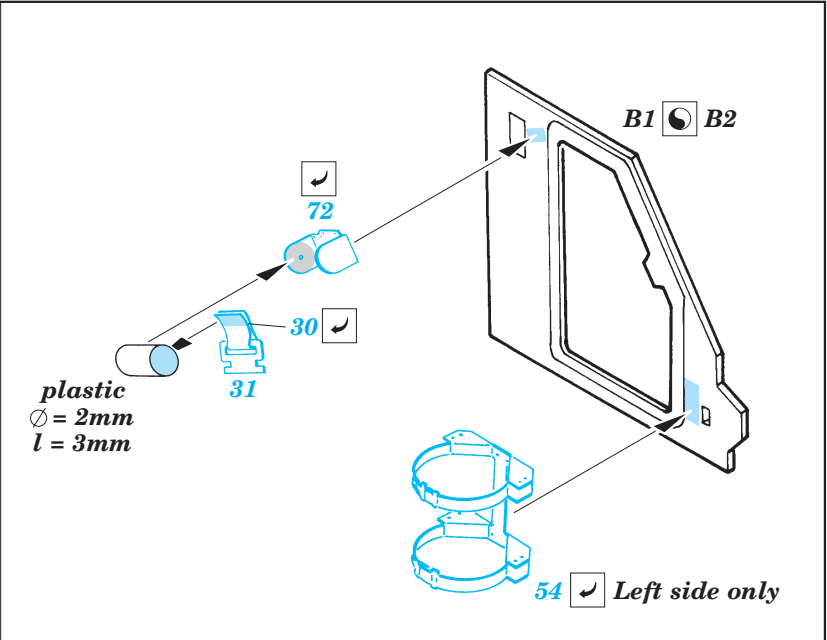
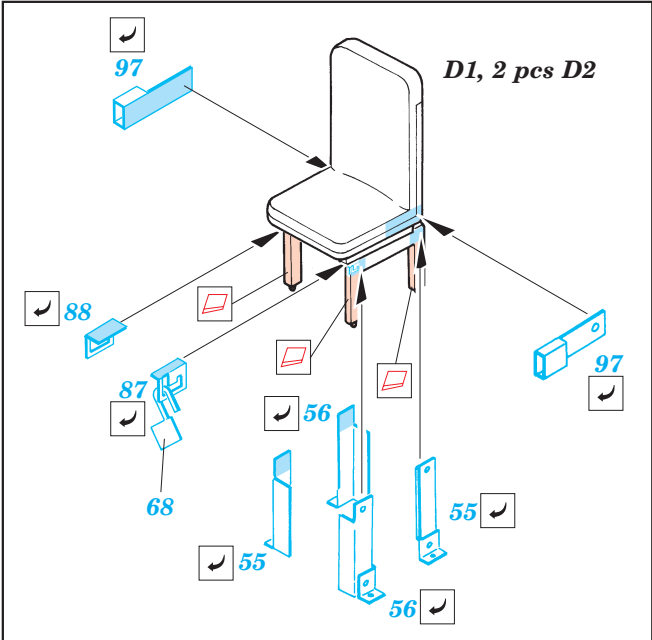


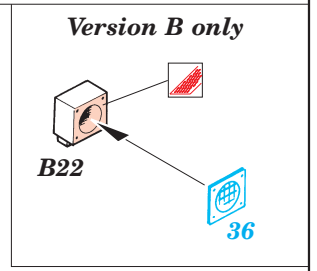
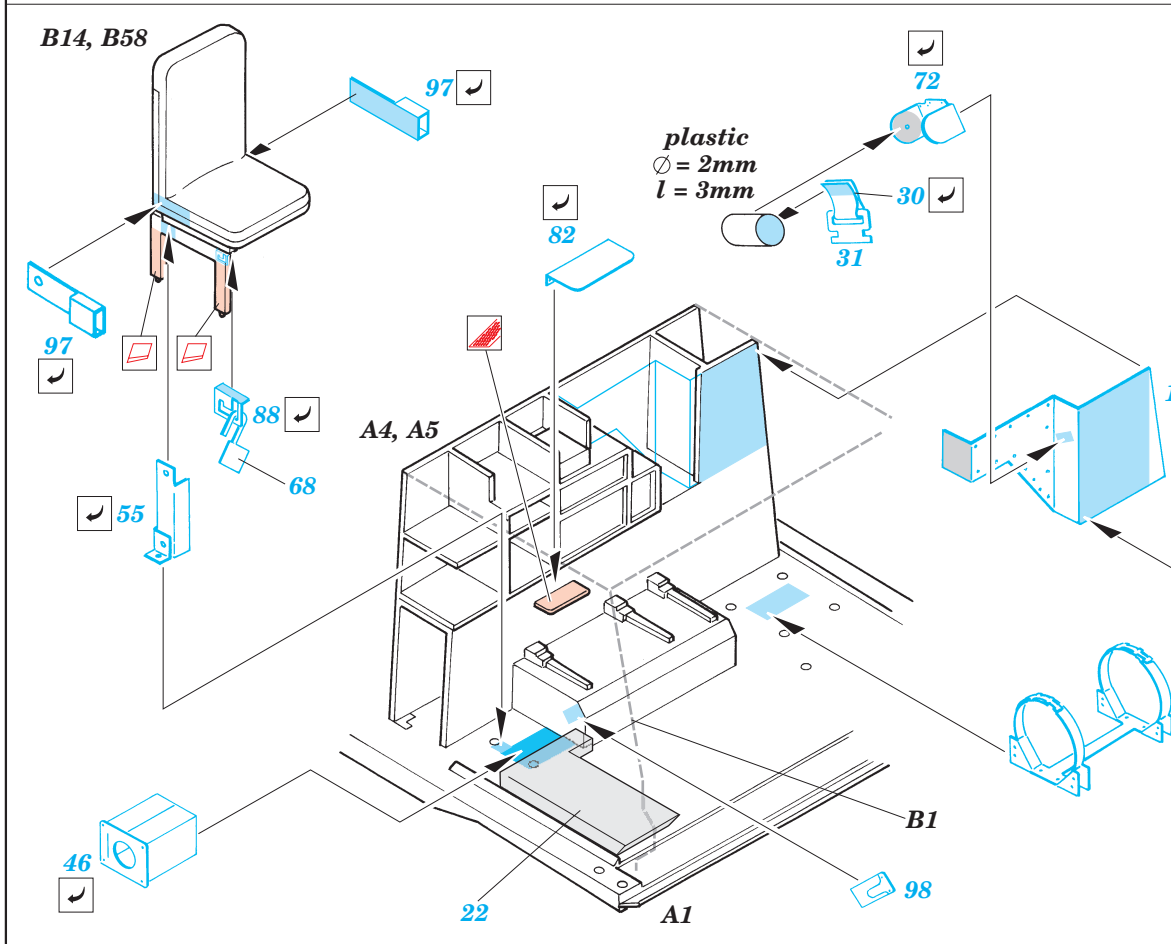
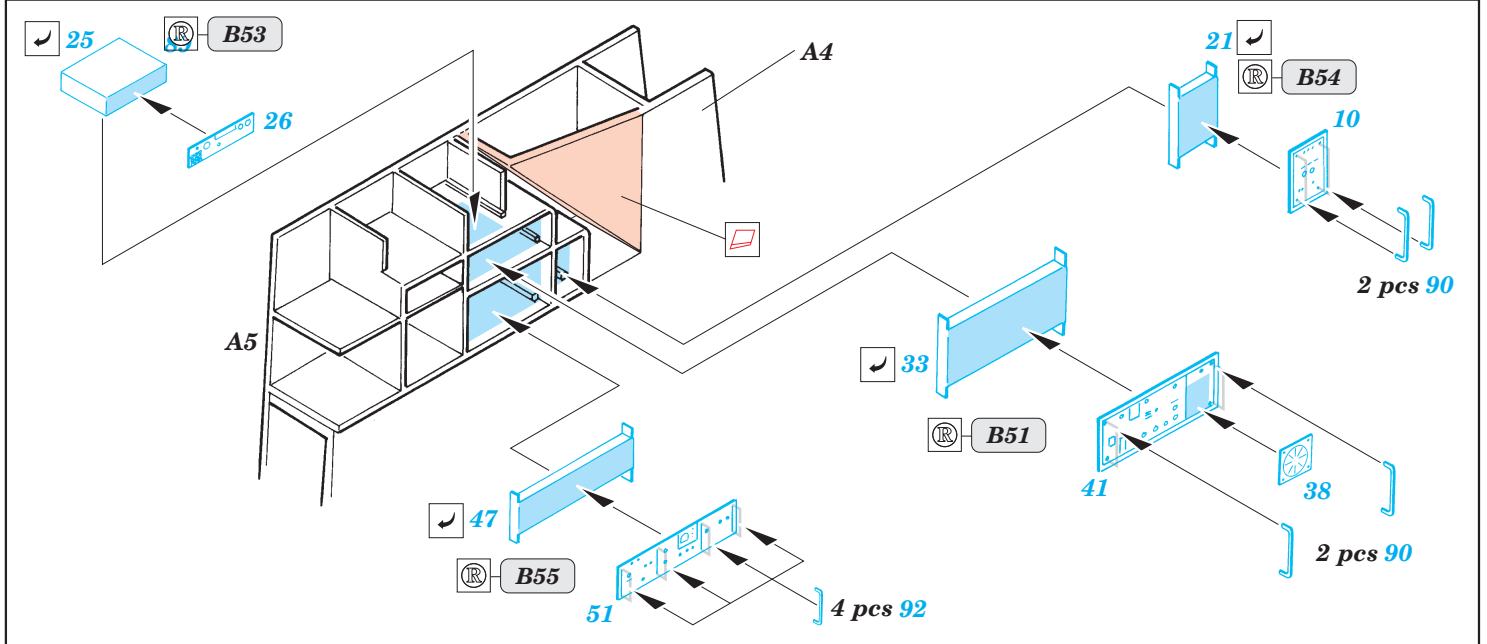
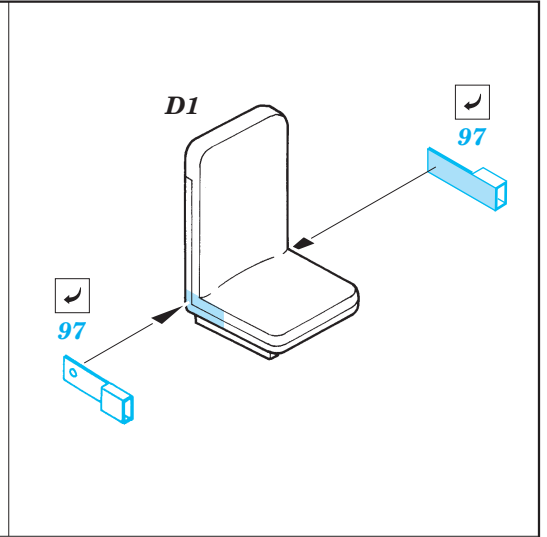
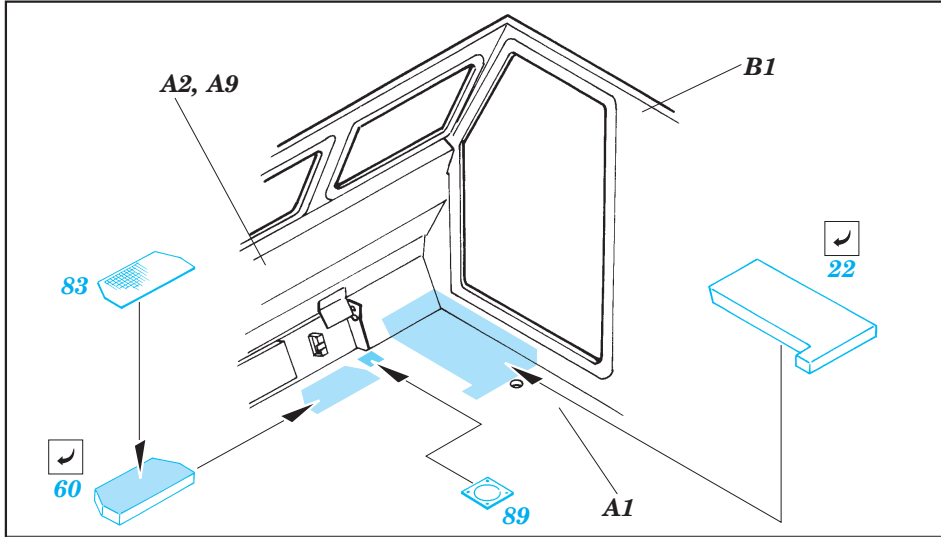
Print

- APPLY EXPRESS MASK AND PAINT BEFORE GLUING
POUŤ IT EXPRESS MASK NABARVIT PŘED SLEPENÍM
- SYMMETRICAL ASSEMBLY
SYMETRICKÁ MONTÁŽ
- REMOVE
ODSTRANIT
- GRIND
OBROUSIT
- DRILL HOLE
VRTAT OTVOR
- BEND
OHNOUIT
- OPTION
VOLBA
- REPLACE
NAHRADIT

- ORIGINAL KIT PARTS
PŮVODNÍ DÍLY STAVEBNICE
- PHOTO-ETCHED PARTS
LEPTANÉ DÍLY
- PARTS TO BE REMOVED
DÍLY K ODSTRANĚNÍ
- FILL
TMELIT

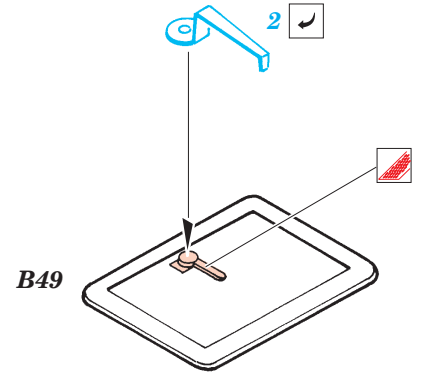
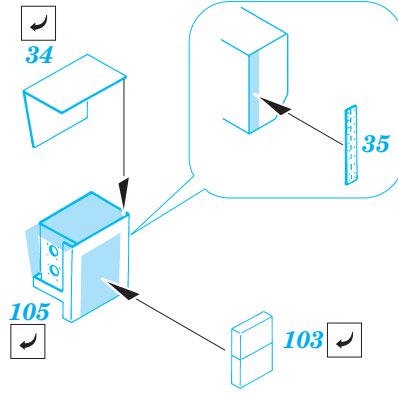
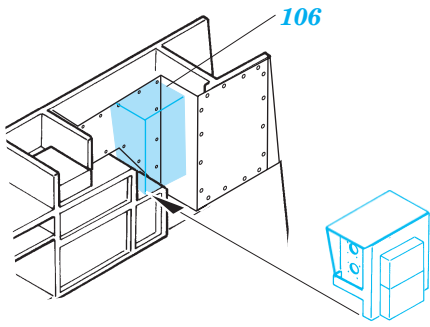






plastic
 $\varnothing = 2\text{mm}$
 $l = 3\text{mm}$

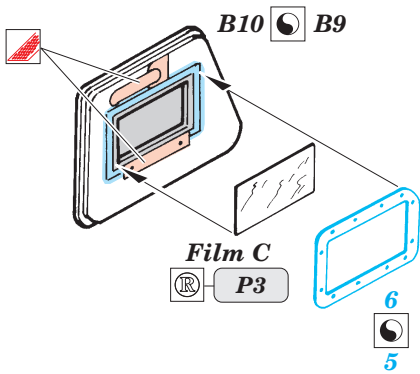
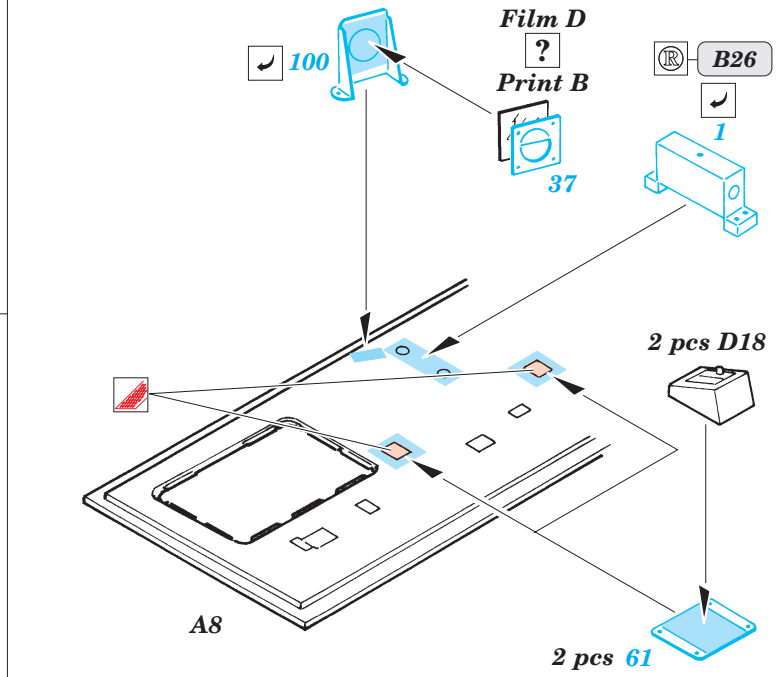
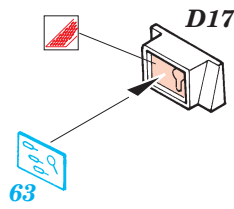
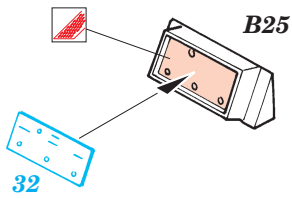
Version A only



Do not used kit part B22

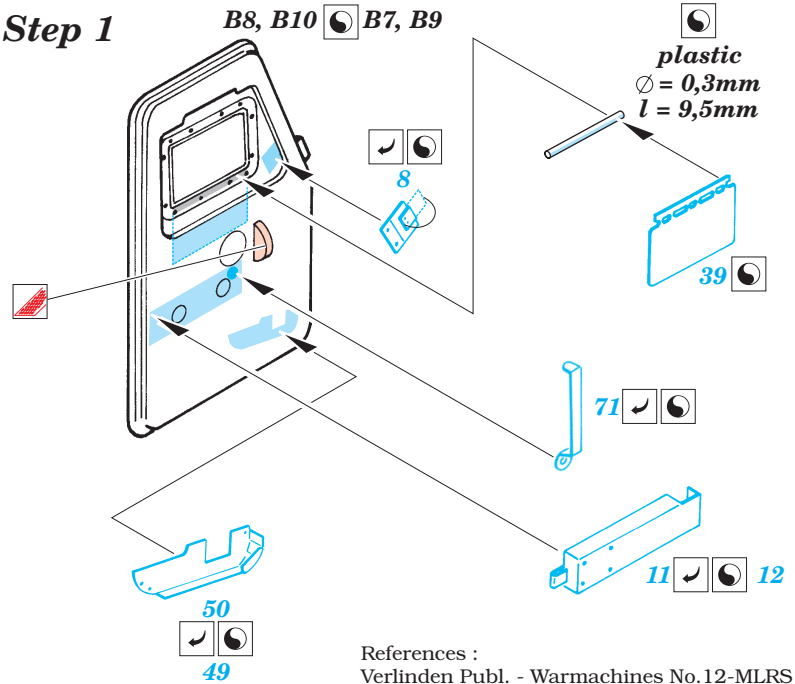
Version B only

2 sets



Step 1

B8, B10 B7, B9



References :
Verlinden Publ. - Warmachines No.12-MLRS

Step 2

