

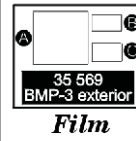
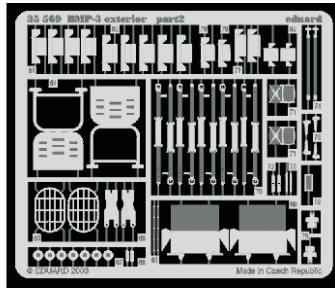
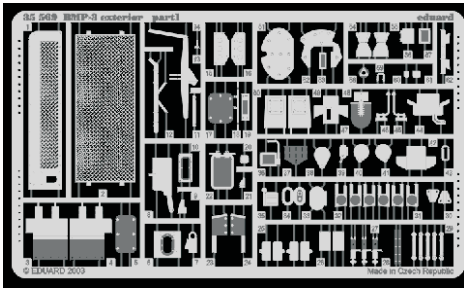










BMP-3 exterior

eduard

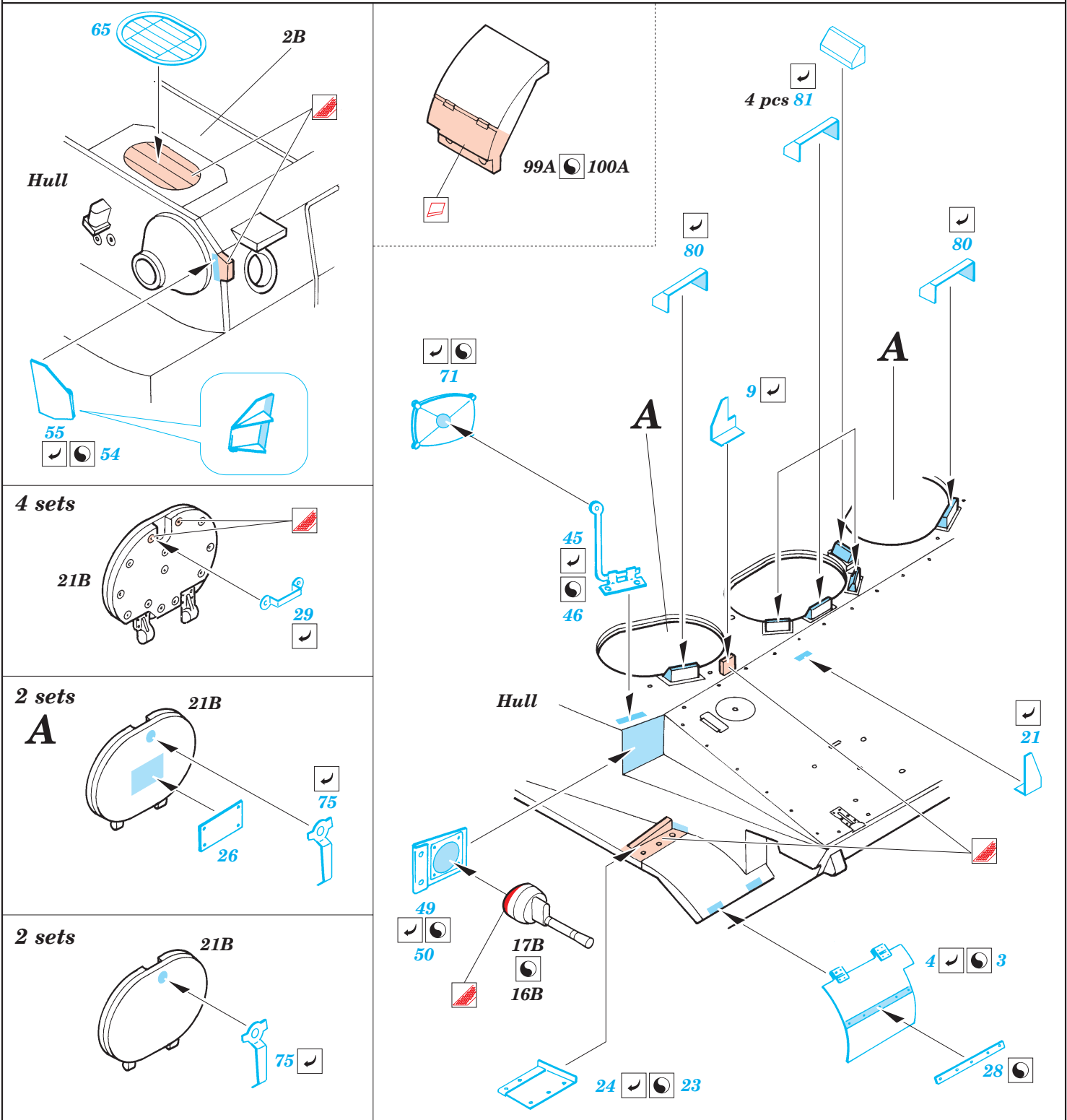
35 569

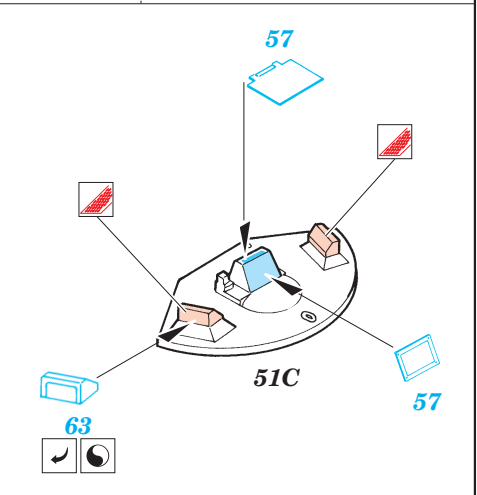
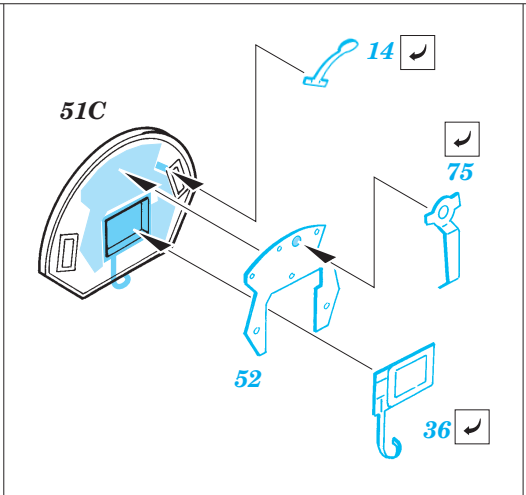
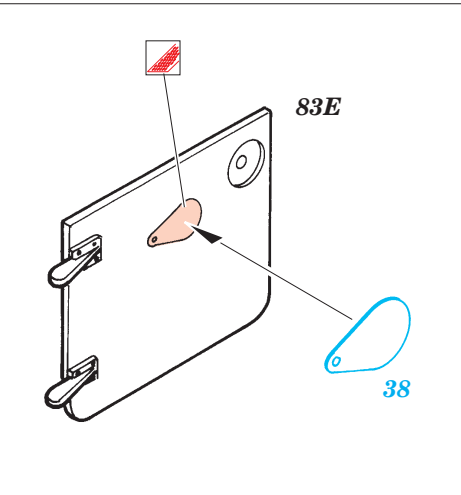
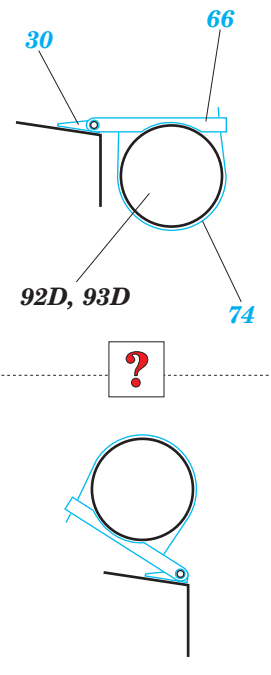
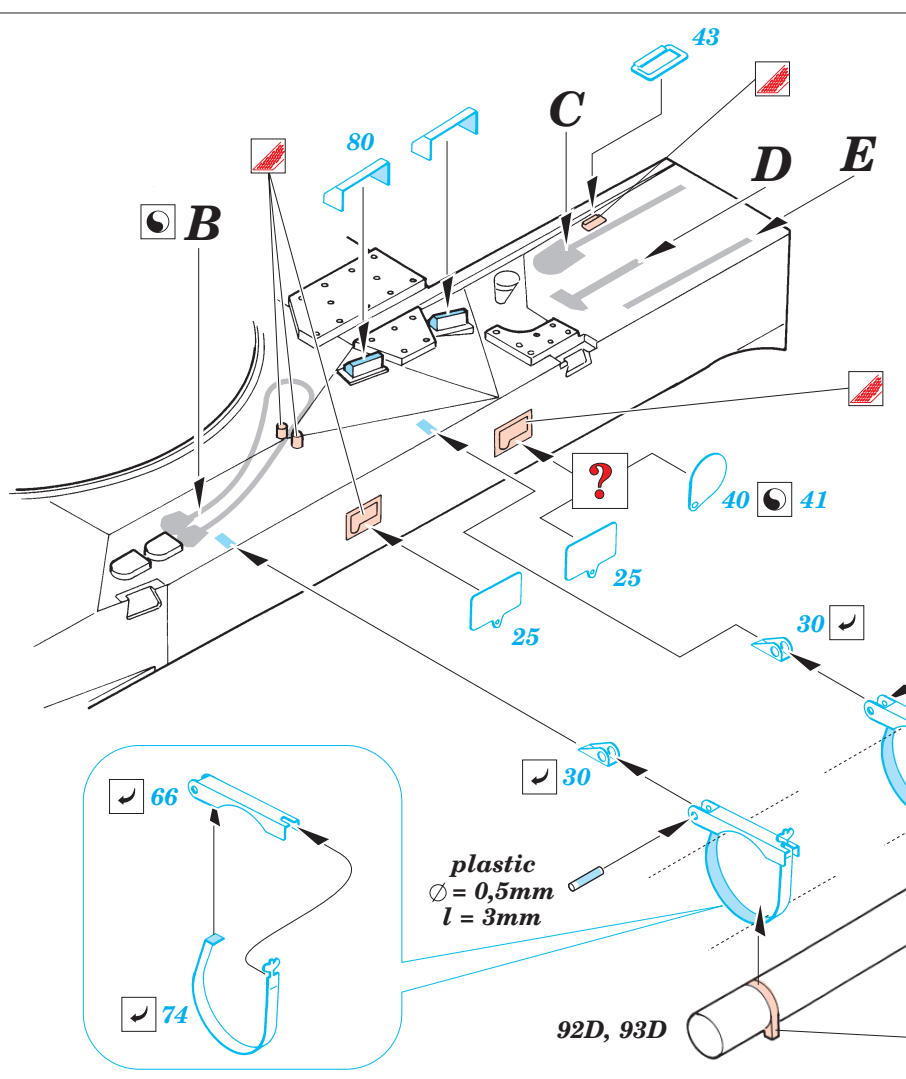
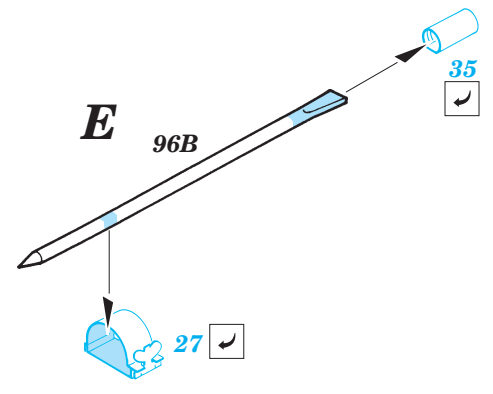
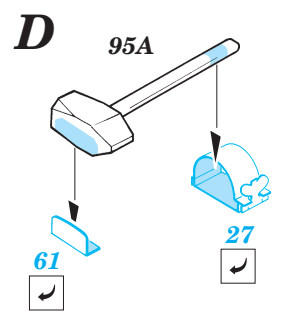
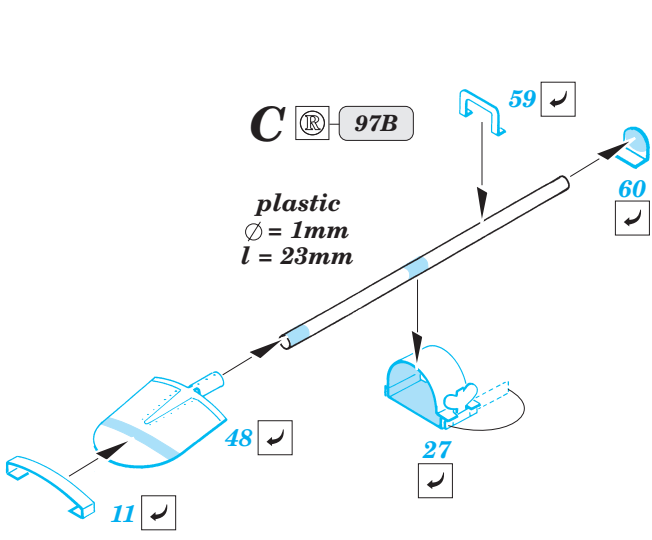
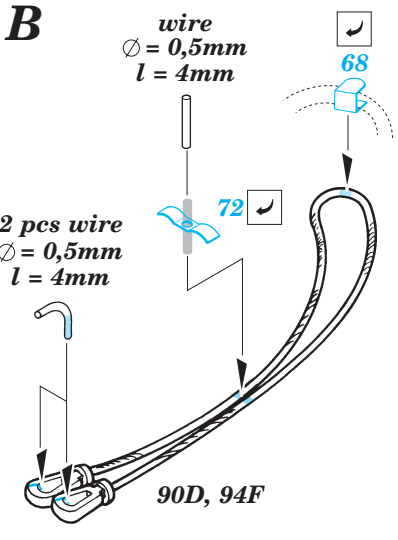
1/35 scale detail set for Skif kit No.204 • sada detailů pro model 1/35 Skif No.204

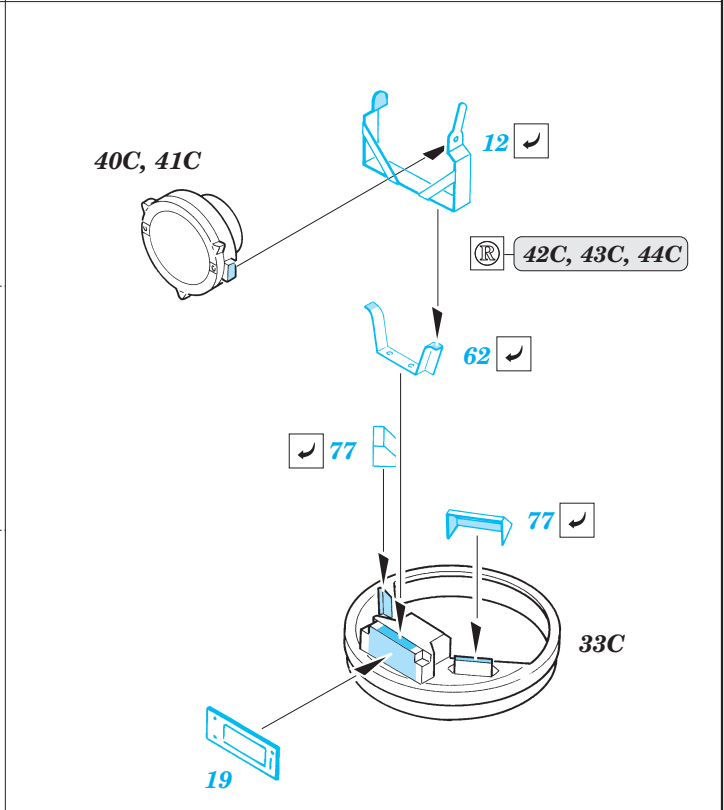
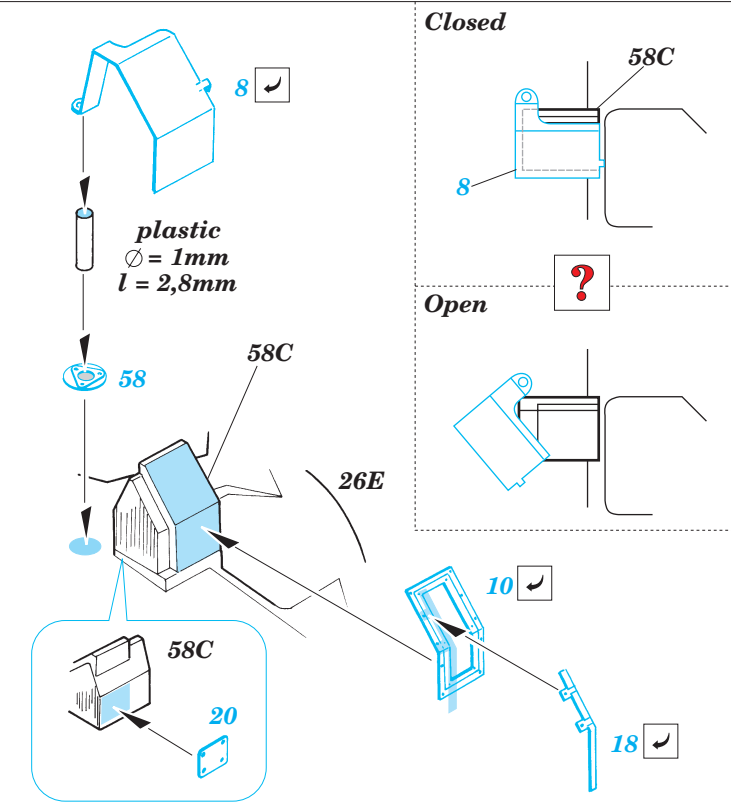
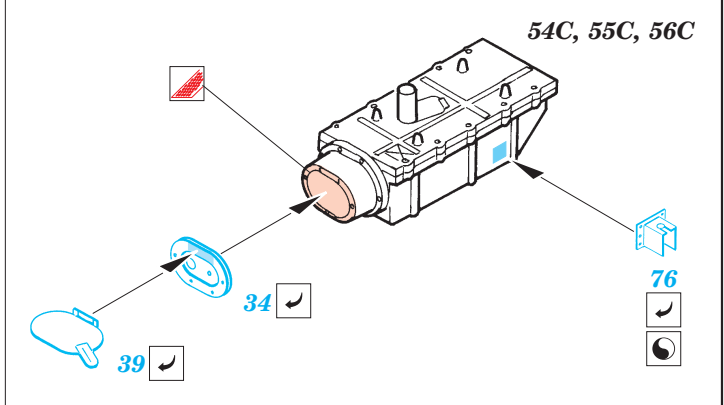
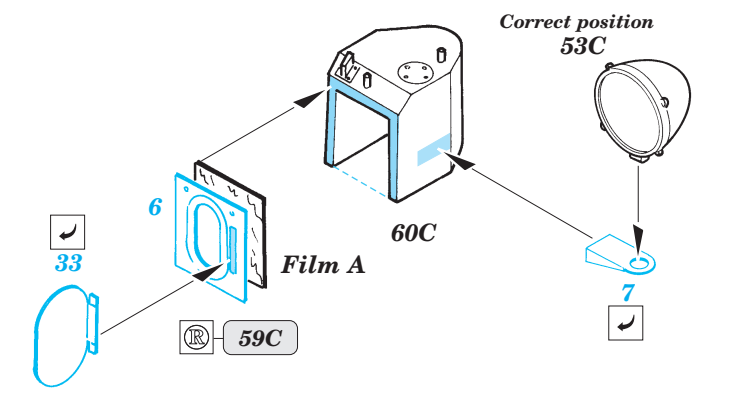
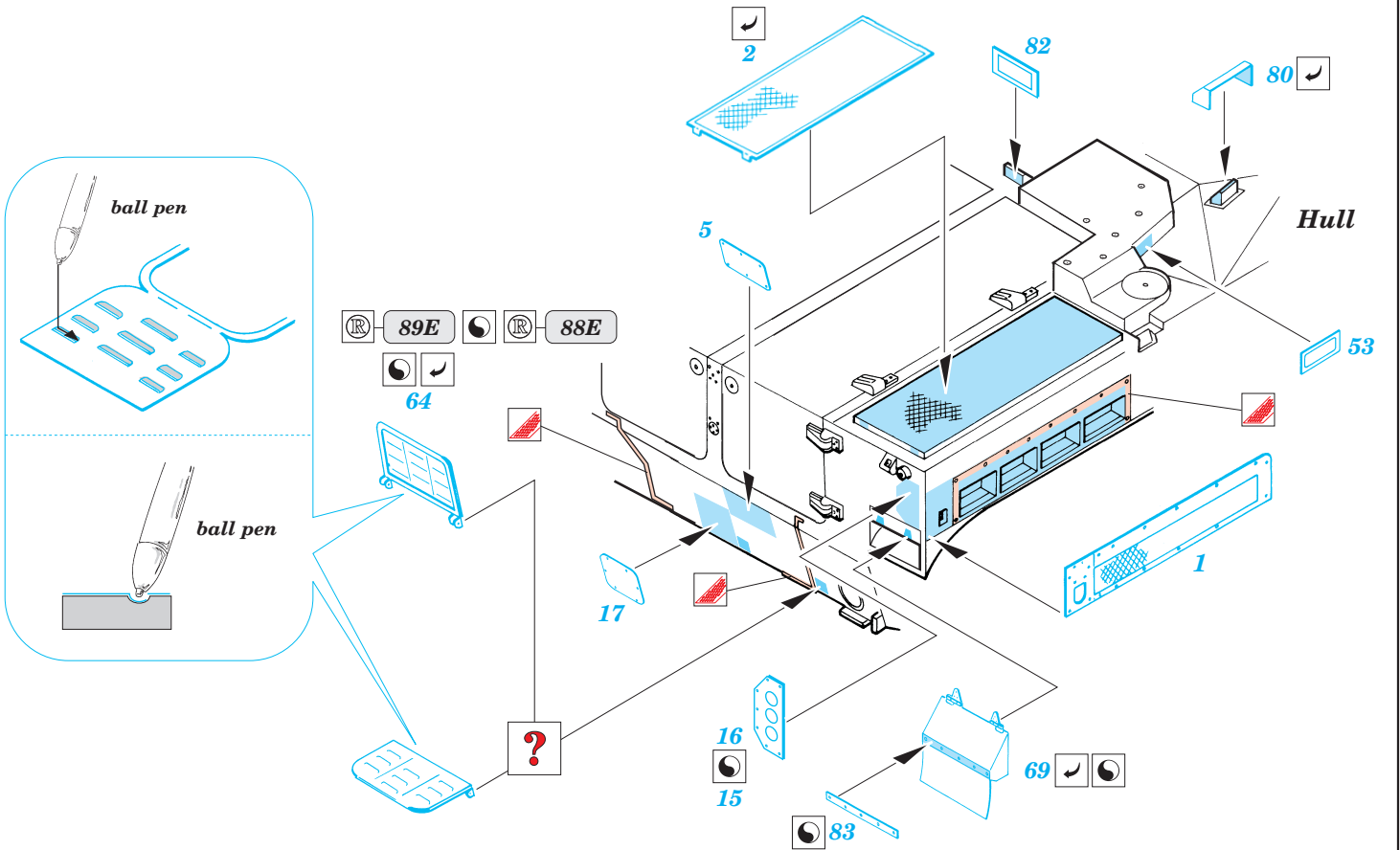


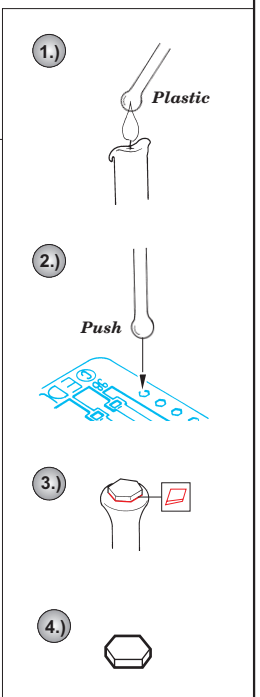
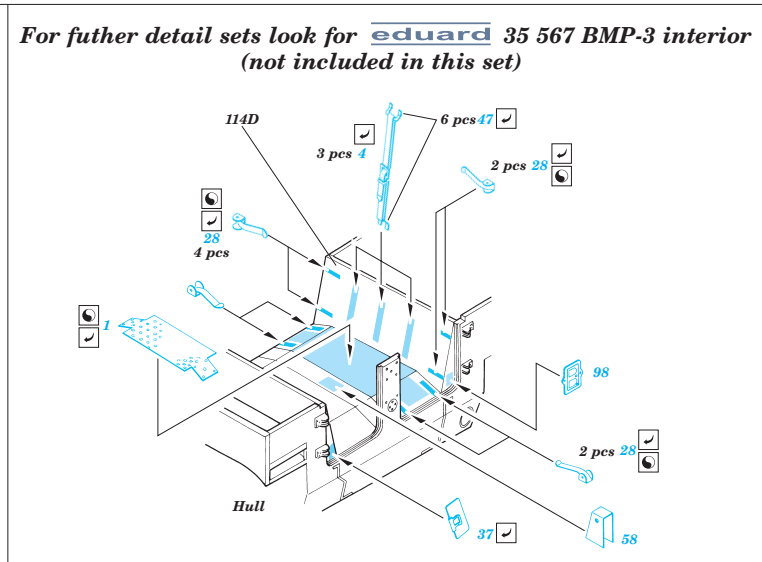
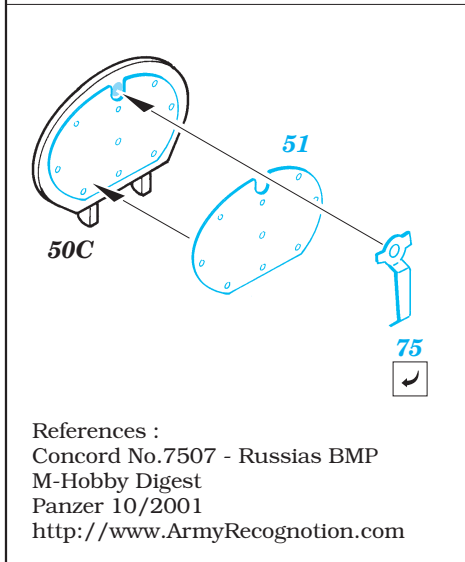
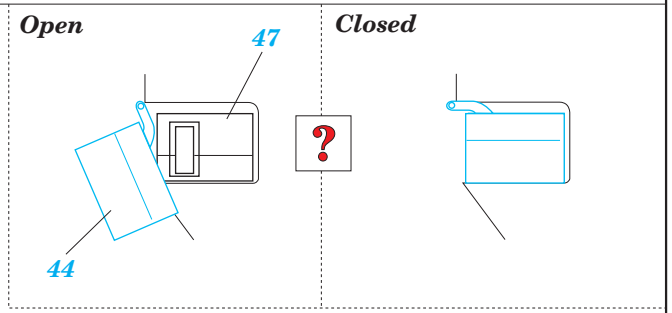
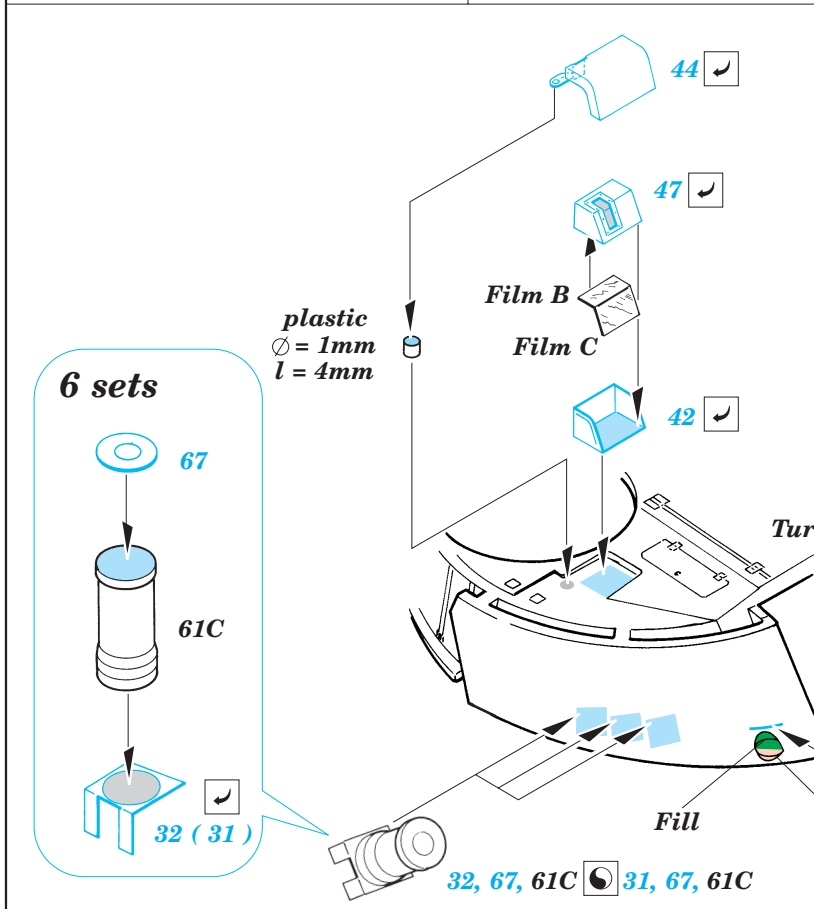
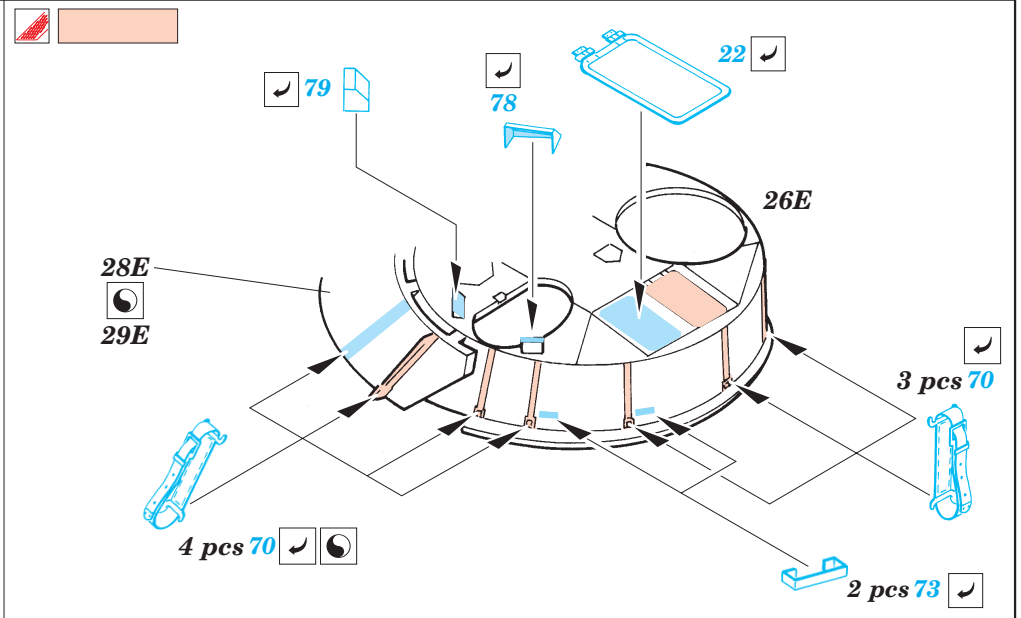
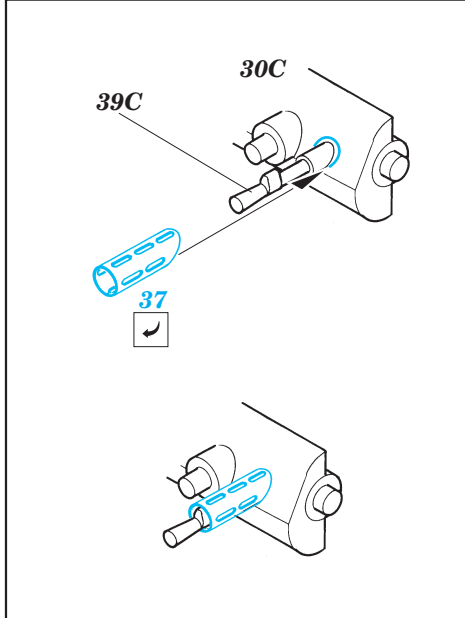
-  APPLY EXPRESS MASK AND PAINT BEFORE GLUING
POUŤ IT EXPRESS MASK NABARVIT PŘED SLEPENÍM
-  SYMMETRICAL ASSEMBLY
SYMETRICKÁ MONTÁŽ
-  REMOVE
ODSTRANIT
-  GRIND
OBROUSIT
-  DRILL HOLE
VRTAT OTVOR
-  BEND
OHNOUT
-  OPTION
VOLBA
-  REPLACE
NAHRADIT

-  ORIGINAL KIT PARTS
PŮVODNÍ DÍLY STAVEBNICE
-  PHOTO-ETCHED PARTS
LEPTANÉ DÍLY
-  PARTS TO BE REMOVED
DÍLY K ODSTRANĚNÍ
-  FILL
TMELIT









References :
 Concord No.7507 - Russias BMP
 M-Hobby Digest
 Panzer 10/2001
<http://www.ArmyRecognition.com>