

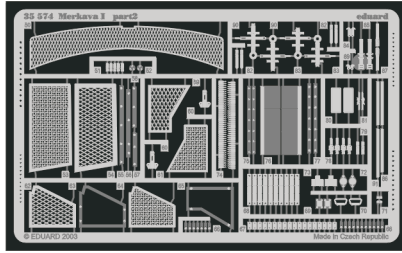
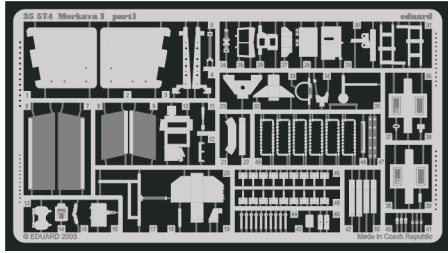


# Merkava I

eduard

## 35 574

1/35 scale detail set for Tamiya kit 35 127 • sada detailů pro model 1/35 Tamiya 35 127



Film

- APPLY EXPRESS MASK AND PAINT BEFORE GLUING  
POUŽÍTE EXPRESNÍ MASKU A NABARVIT PŘED SLEPENÍM
- SYMMETRICAL ASSEMBLY  
SYMETRICKÁ MONTÁŽ
- REMOVE  
ODSTRANIT
- GRIND  
OBROUSIT
- DRILL HOLE  
VRTAT OTVOR
- BEND  
OHNOUT
- OPTION  
VOLBA
- REPLACE  
NAHRADIT

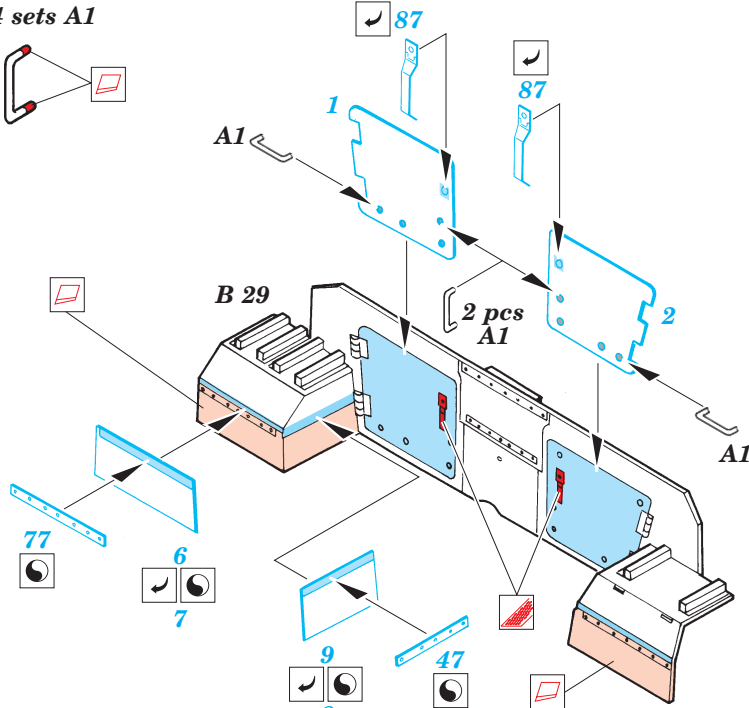
ORIGINAL KIT PARTS  
PŮVODNÍ DÍLY STAVEBNICE

PHOTO-ETCHED PARTS  
LEPTANÉ DÍLY

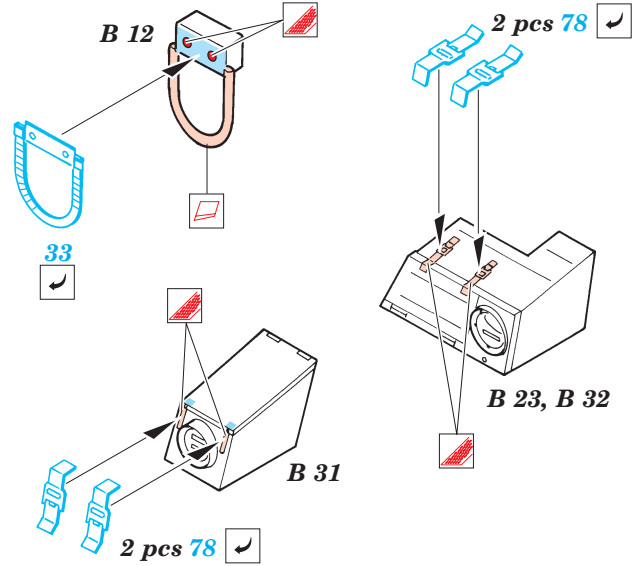
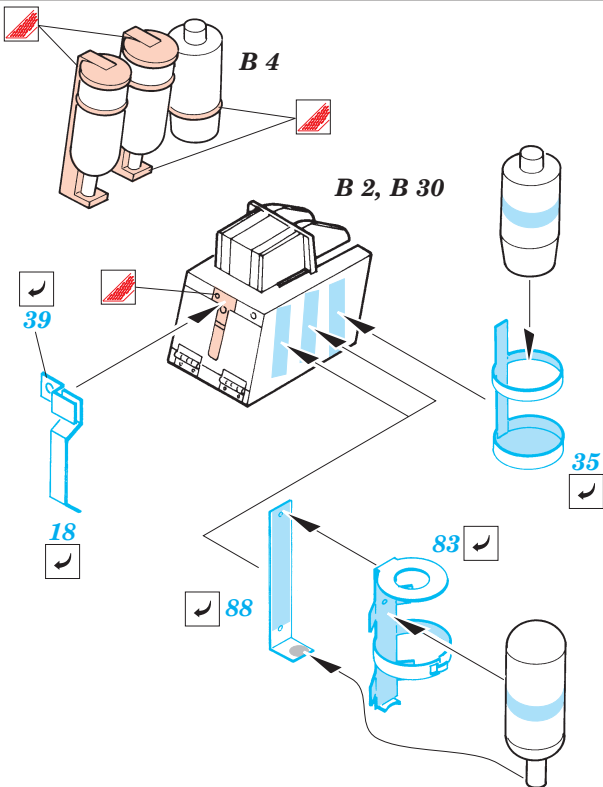
PARTS TO BE REMOVED  
DÍLY K ODSTRANĚNÍ

FILL  
TMELIT

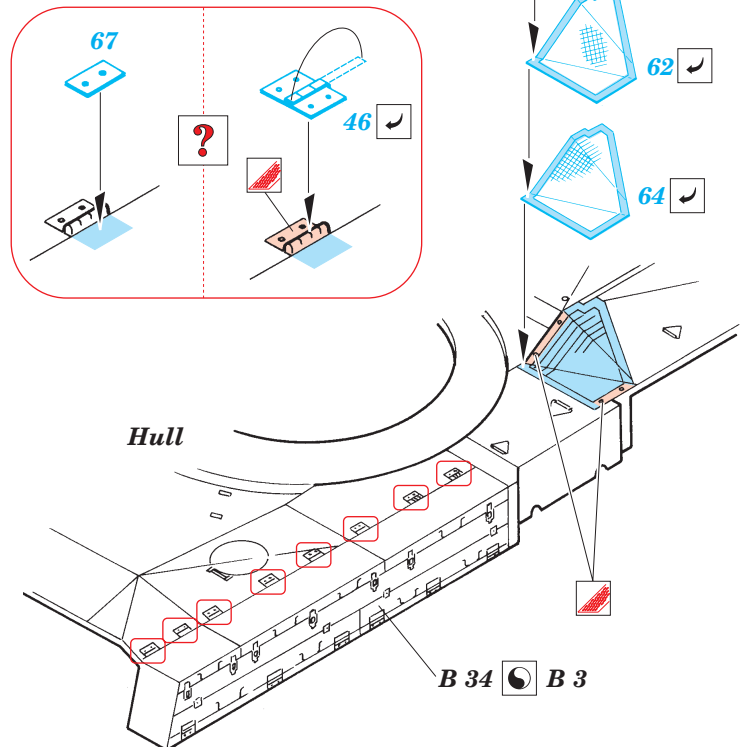
4 sets A1



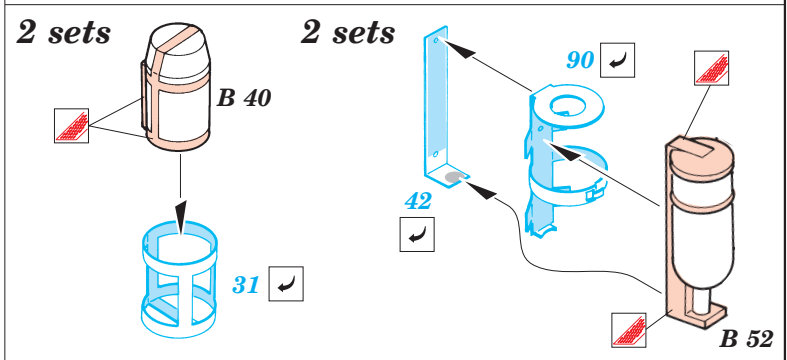
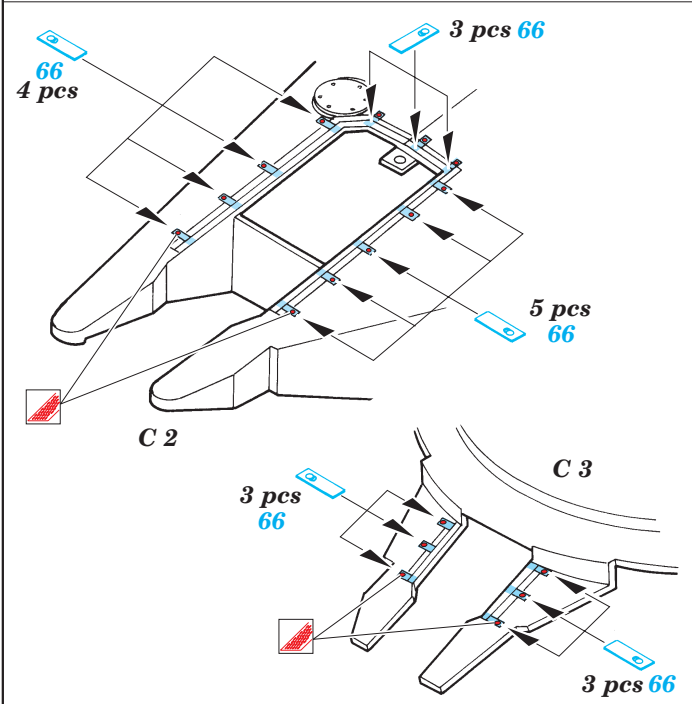
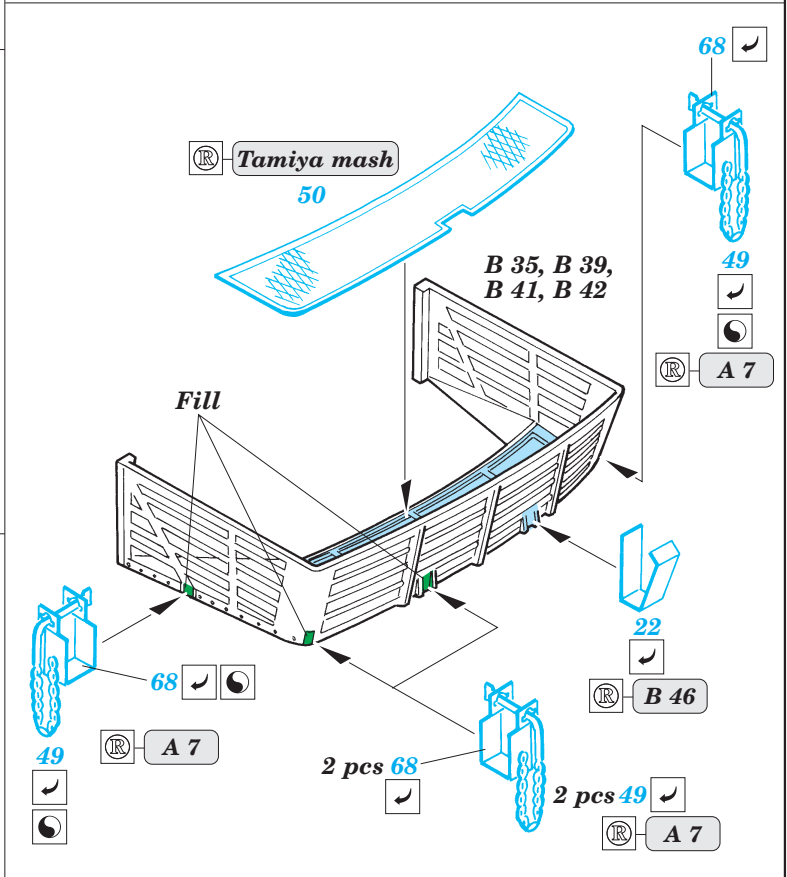
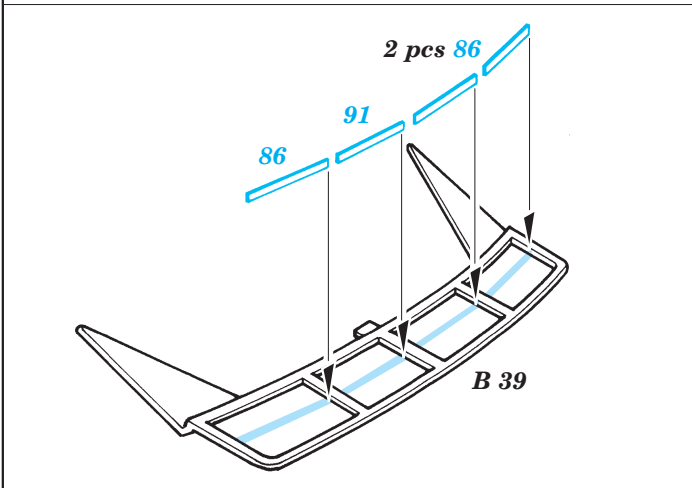
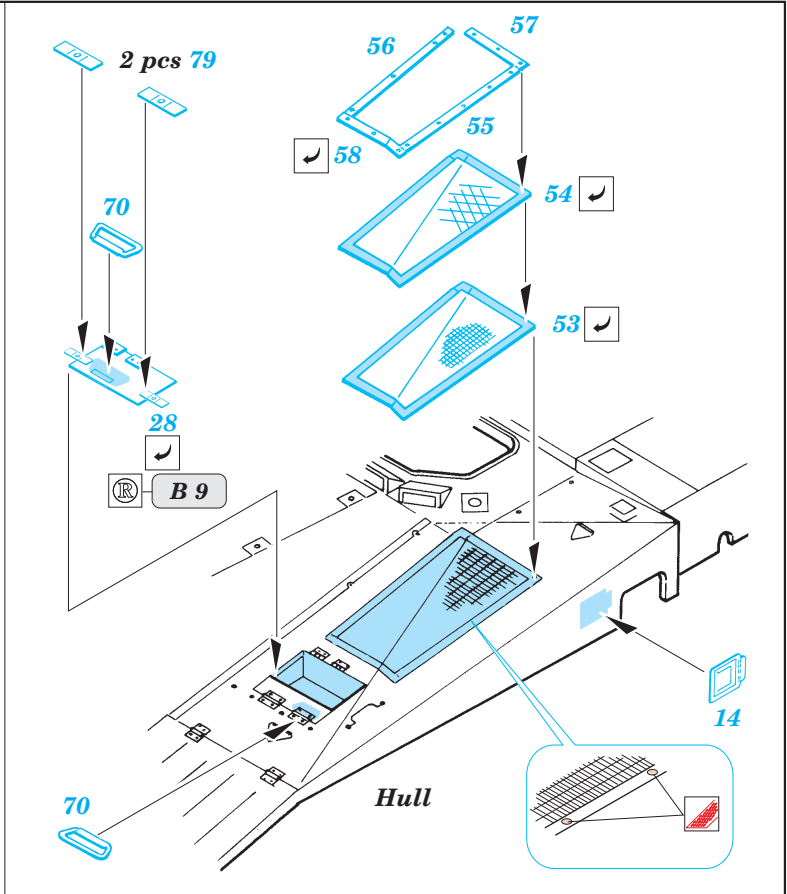
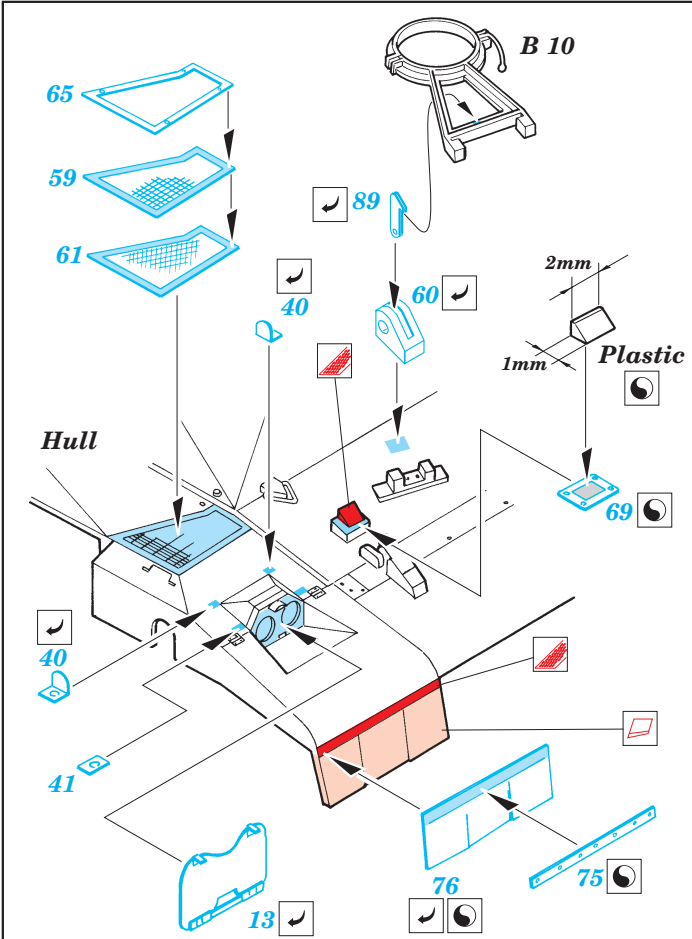
Kit part B 28 not used !



16 sets



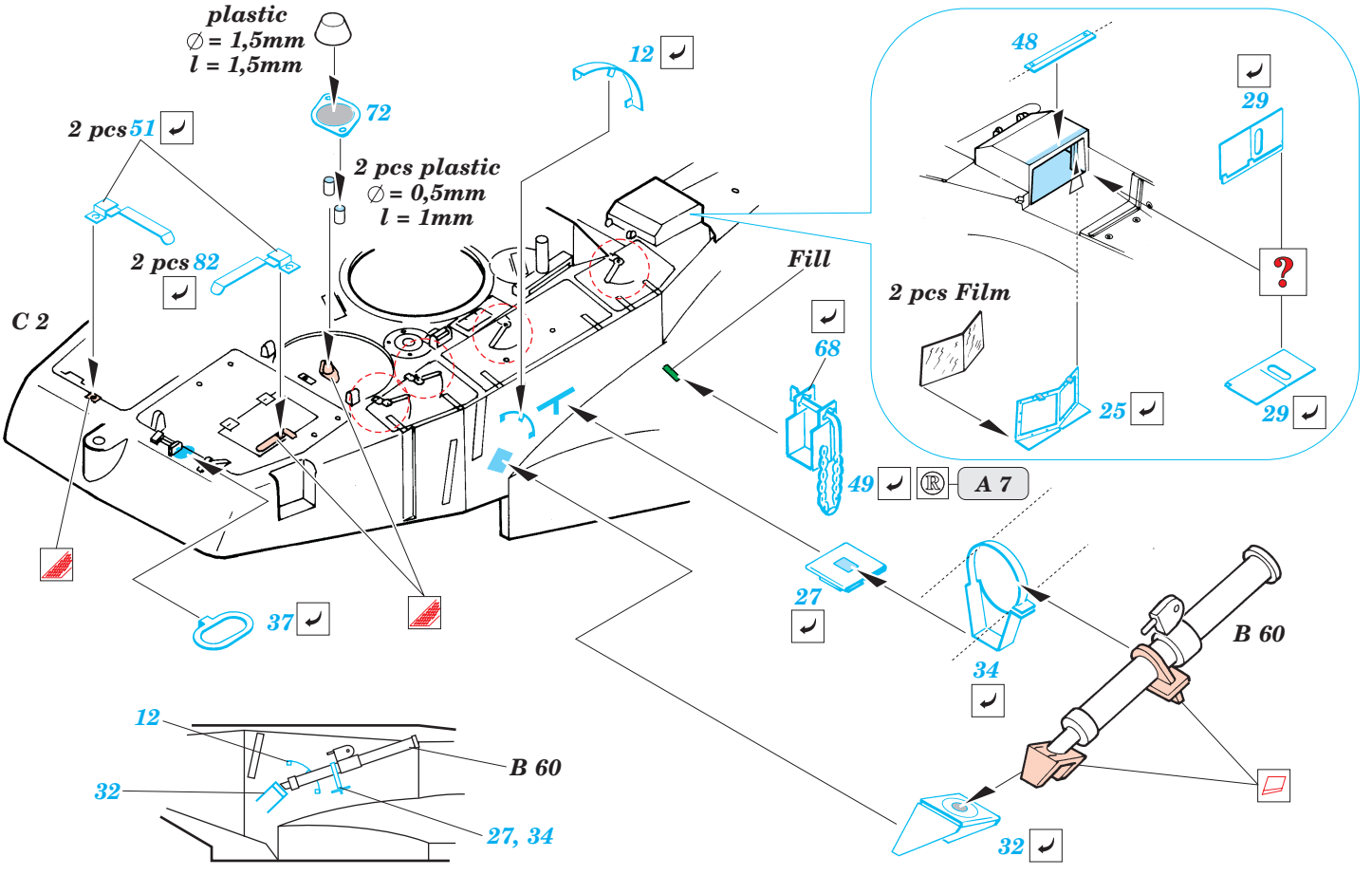
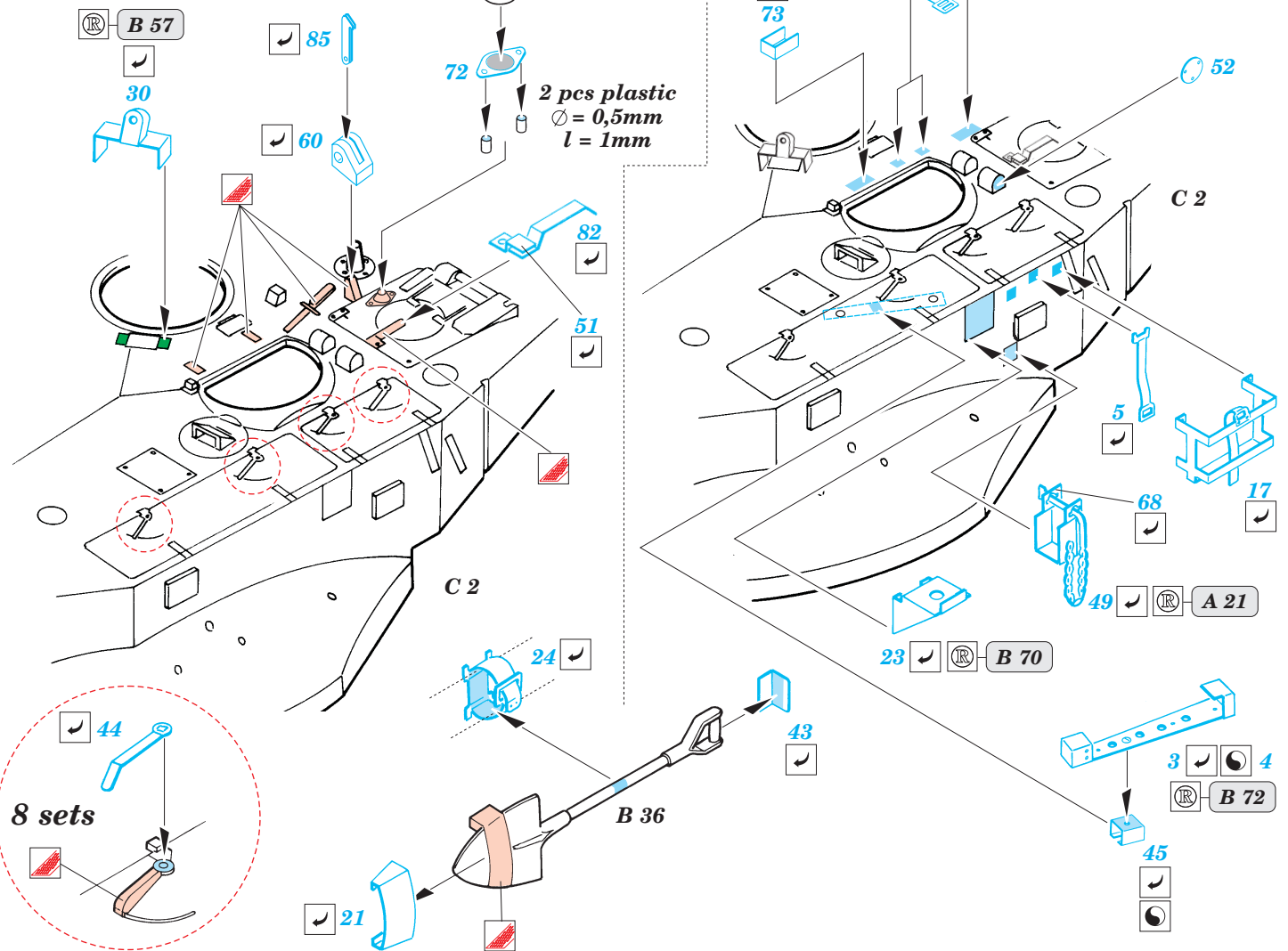
B 34 B 3

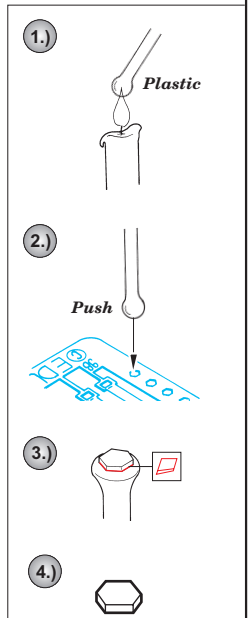
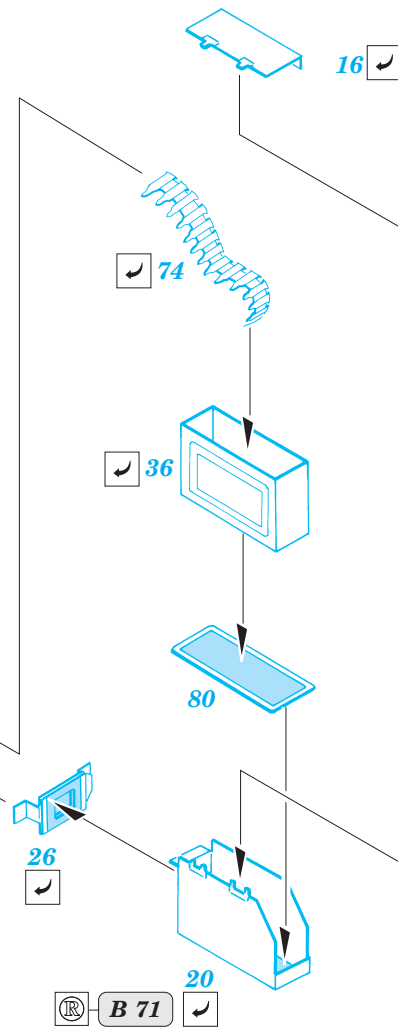
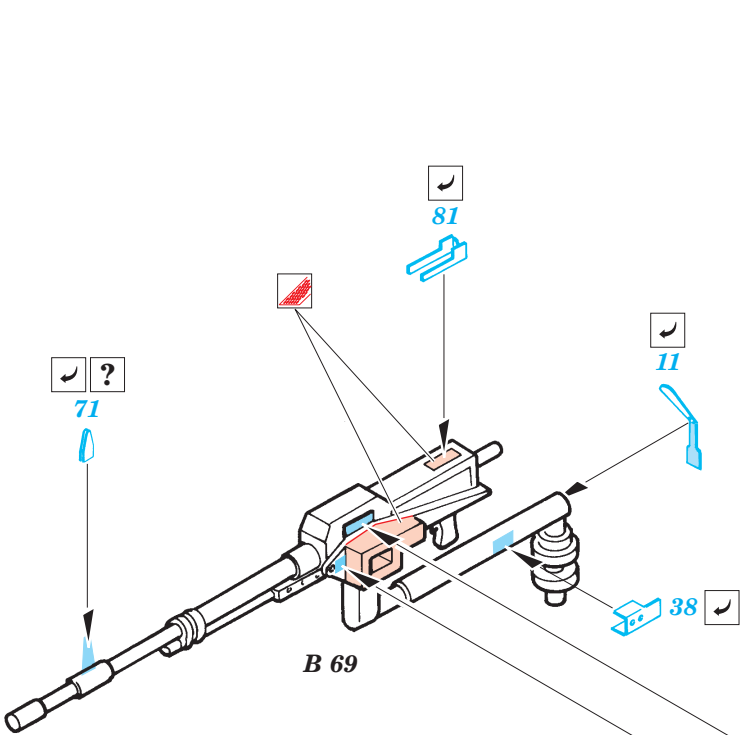
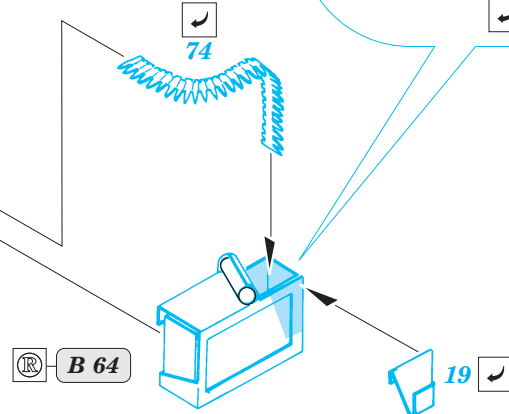
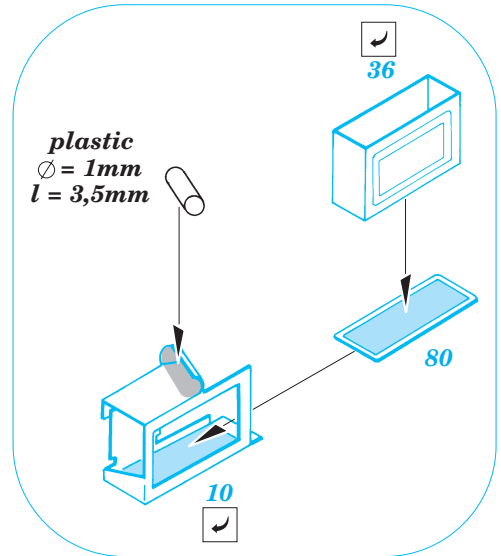
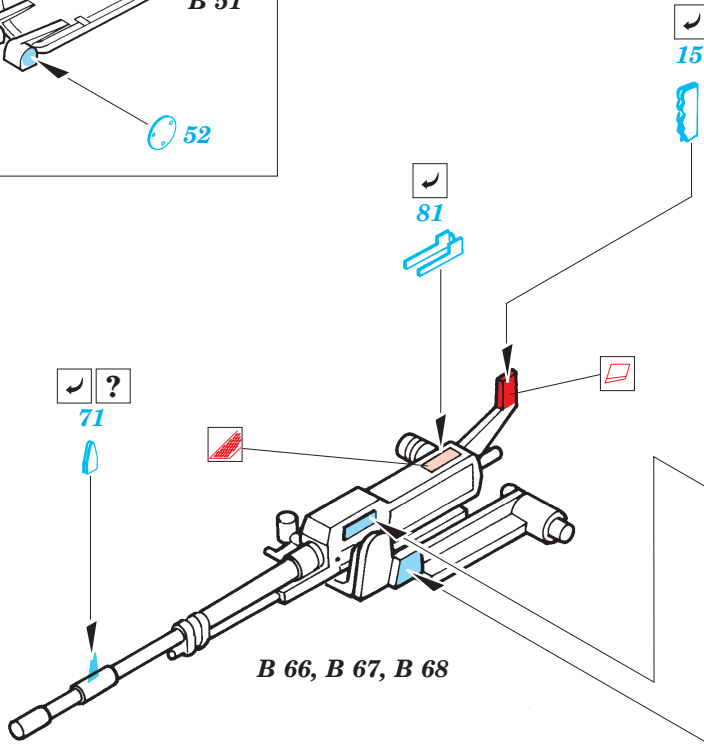
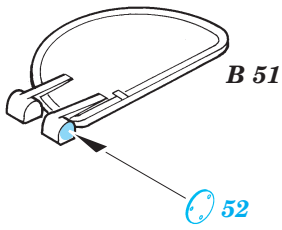


plastic  
Ø = 1,5mm  
l = 1,5mm

2 pcs plastic  
Ø = 0,5mm  
l = 1mm

plastic  
Ø = 1,5mm  
l = 1,5mm





References :  
 Concord Publ. No.1025 - Merkava I, II, III  
 Concord Publ. No.1001 - Israels armor might  
 Tankomaster 1/2000  
 Panzer No.364 Nov.2002  
 www.waronline.org