

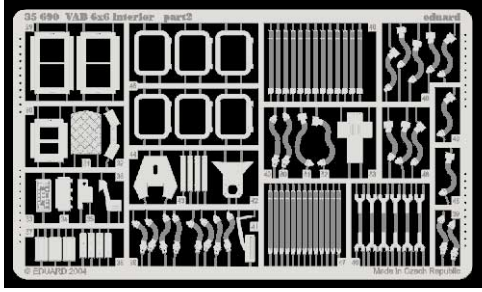
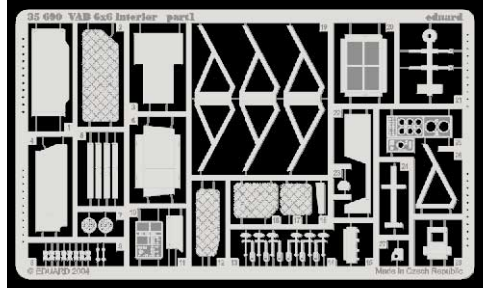


VAB 6x6 interior

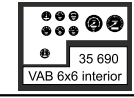
eduard

1/35 scale detail set for Heller kit 81141 • sada detailů pro model 1/35 Heller 81141

35 690



- APPLY EXPRESS MASK AND PAINT BEFORE GLUING
POUŽÍTEJ EXPRESNÍ MASKU A BARVIT PŘED SLEPENÍM
- SYMMETRICAL ASSEMBLY
SYMETRICKÁ MONTÁŽ
- REMOVE
ODSTRANIT
- GRIND
OBROUSIT
- DRILL HOLE
VRTAT OTVOR
- BEND
OHNOUT
- OPTION
VOLBA
- REPLACE
NAHRADIT



Film



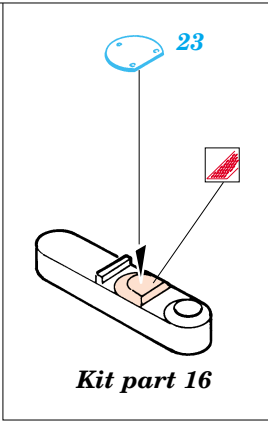
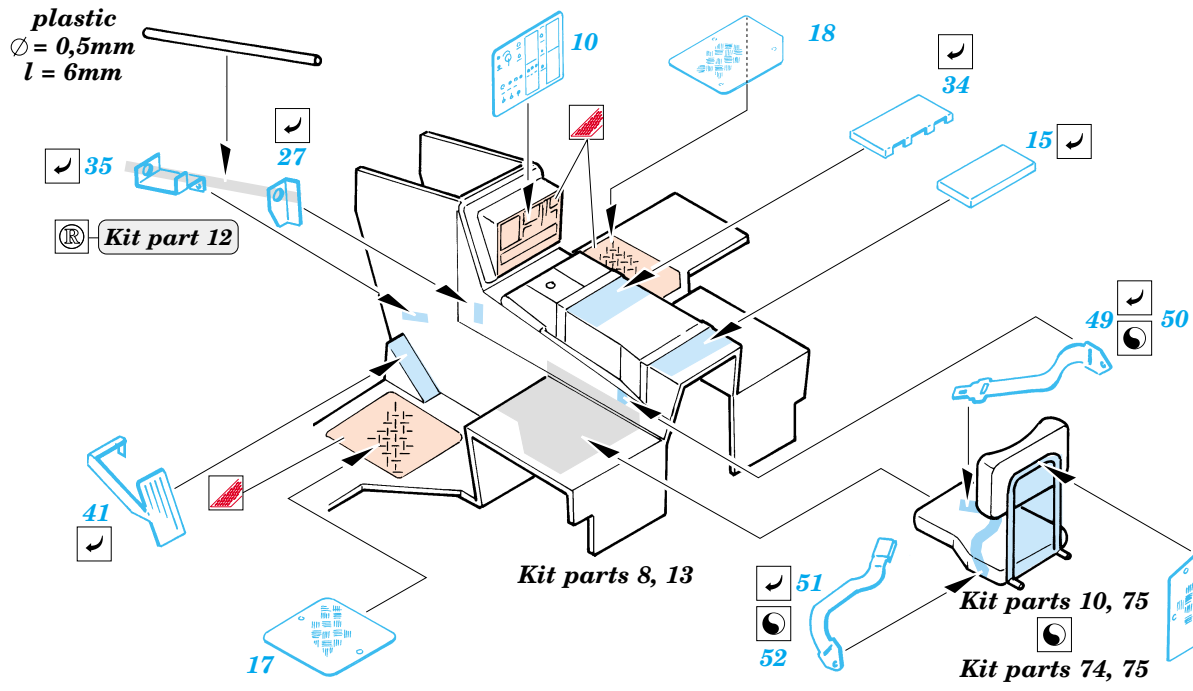
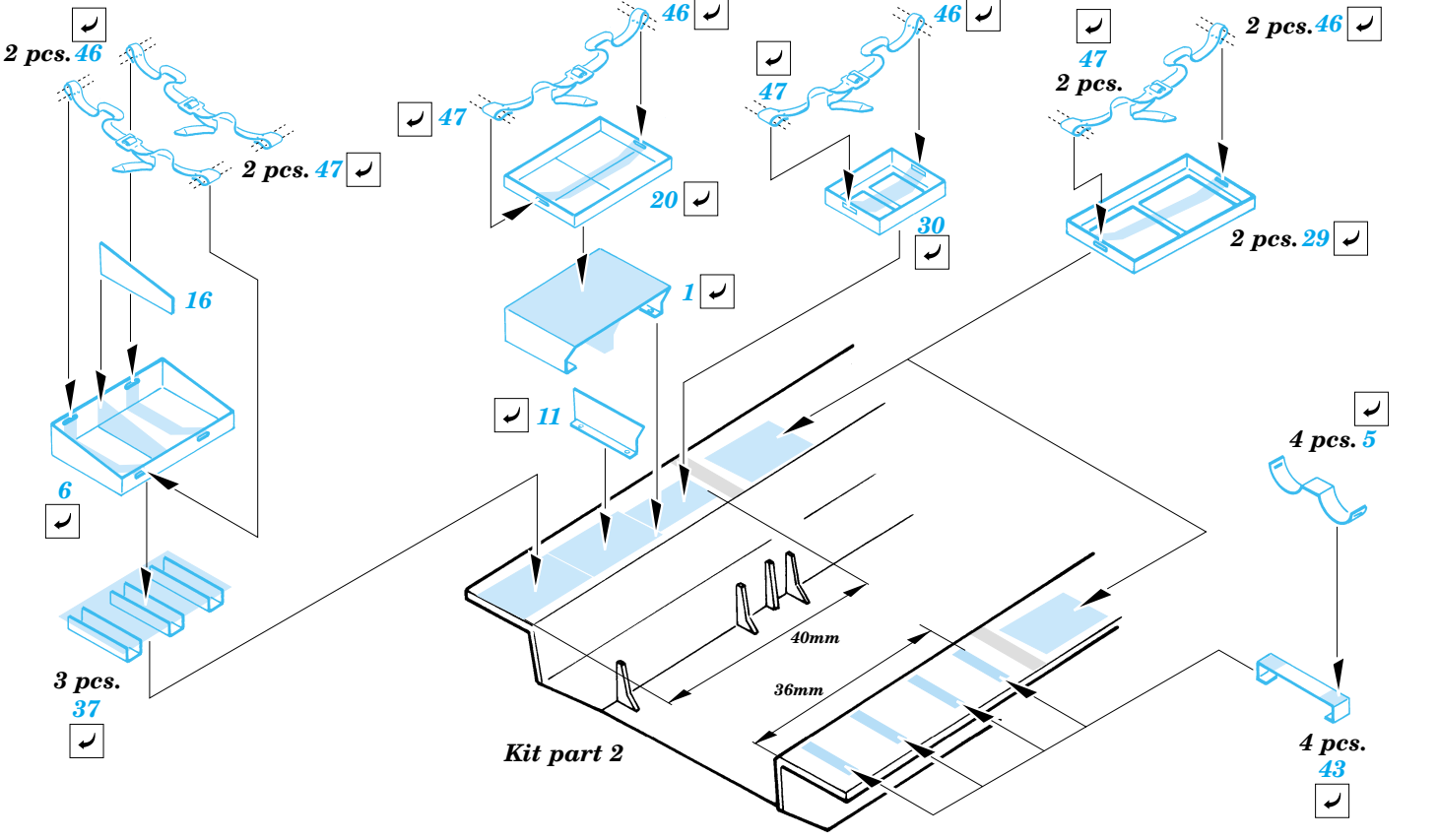
Print

ORIGINAL KIT PARTS
PŮVODNÍ DÍLY STAVEBNICE

PHOTO-ETCHED PARTS
LEPTANÉ DÍLY

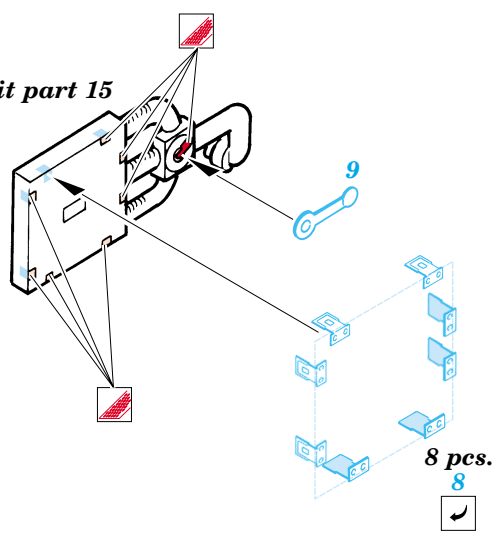
PARTS TO BE REMOVED
DÍLY K ODSTRANĚNÍ

FILL
TMELIT

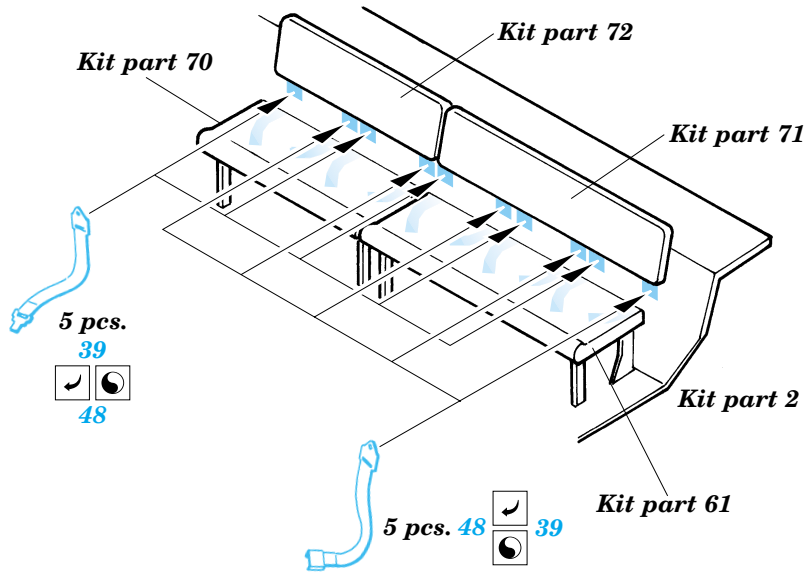


31 Left side only

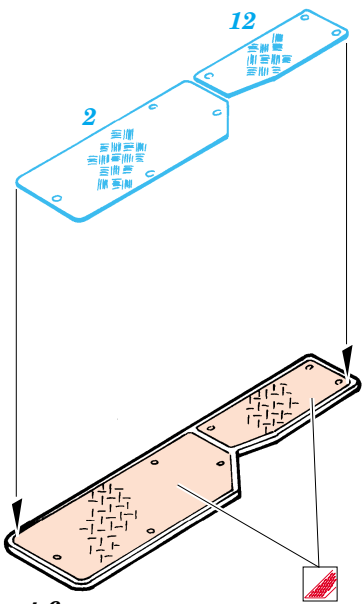
Kit part 15



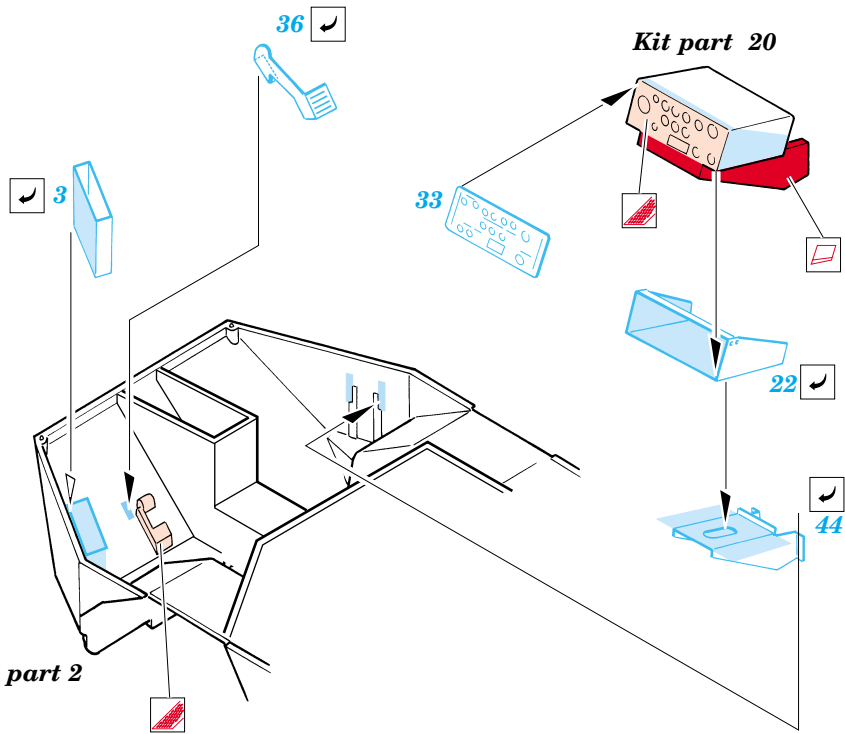
Kit part 70



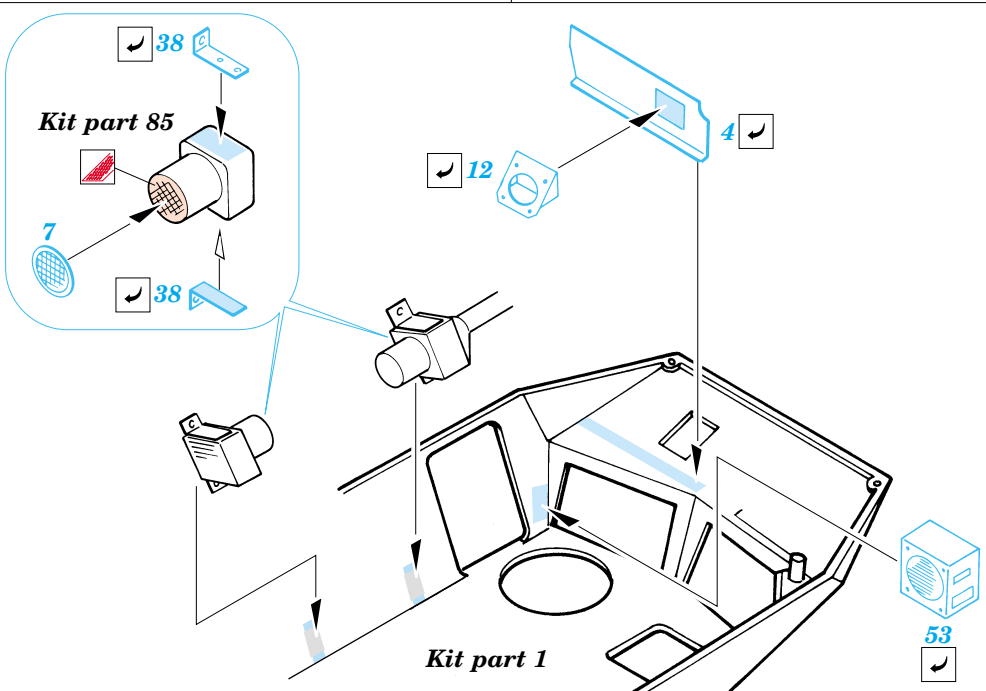
Kit part 6



Kit part 2

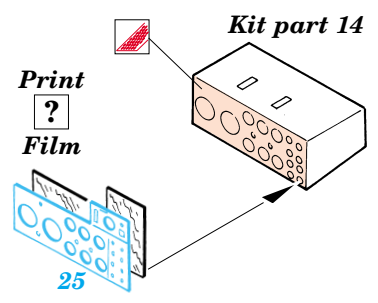


Kit part 85

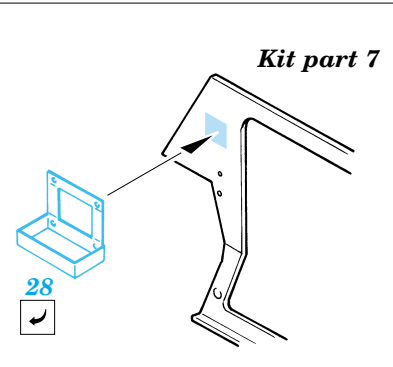


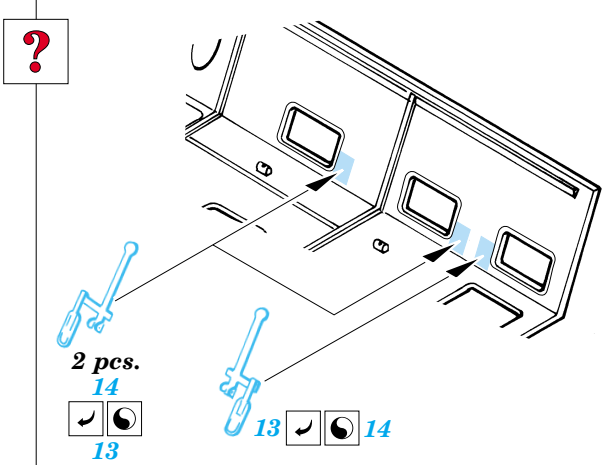
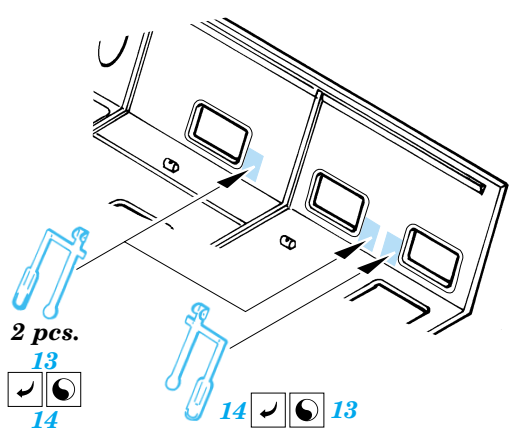
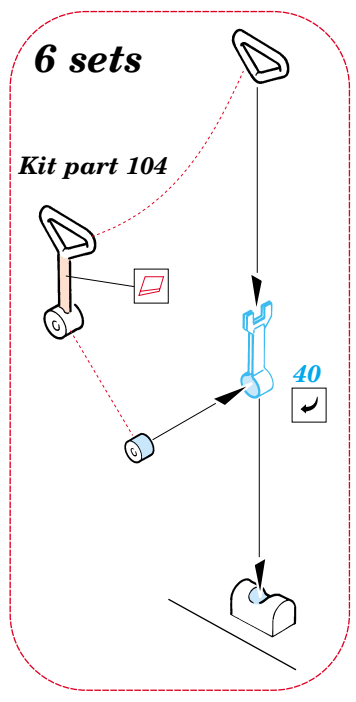
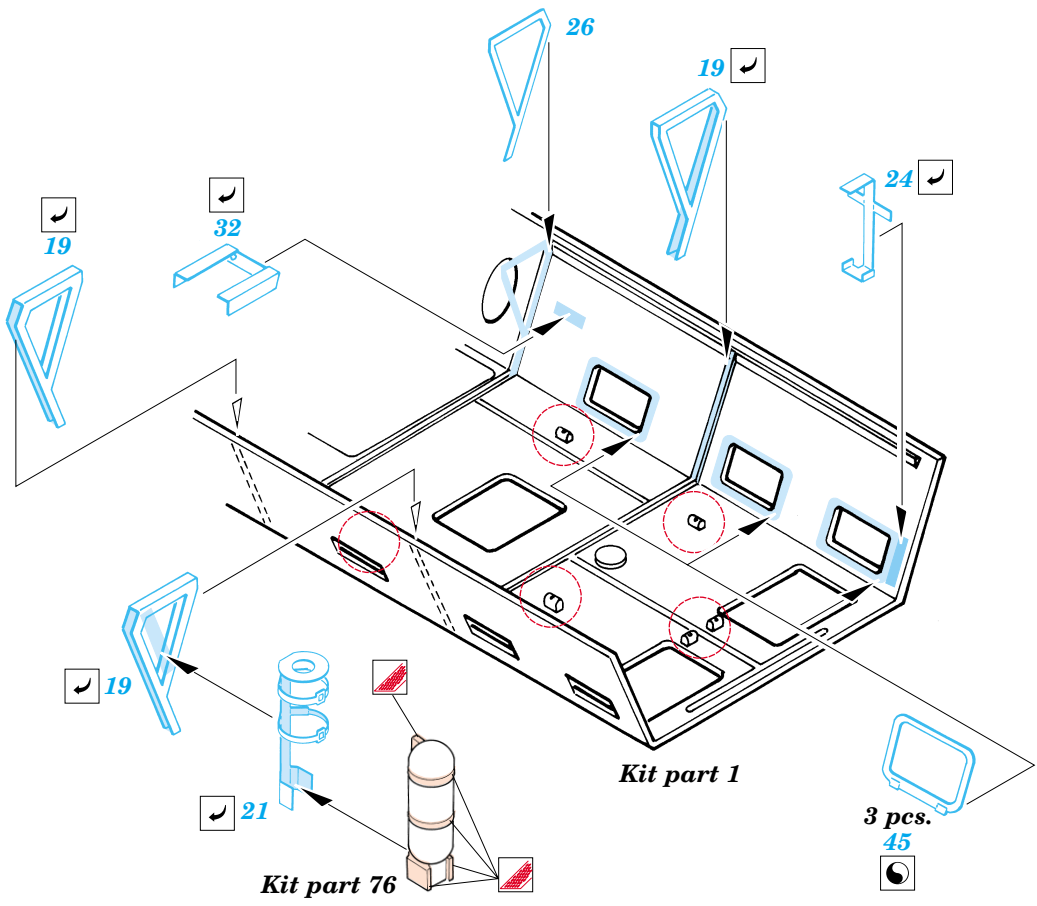
Print ? Film

Kit part 14



Kit part 7





References : Steel Masters No.52

For further detail sets look for **eduard** 35 689 VAB 6x6 exterior (not included in this set)

