

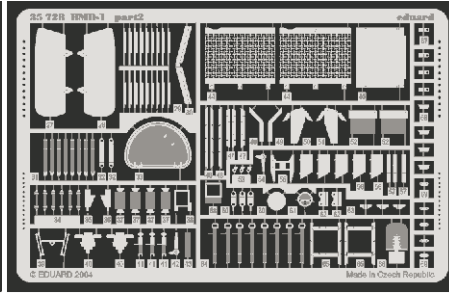
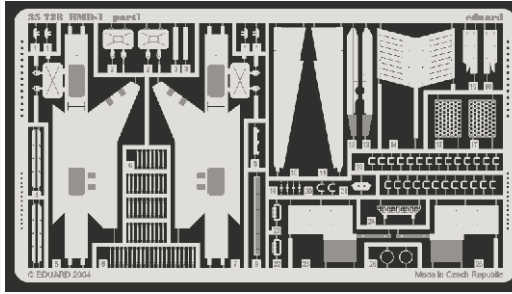


BMD-1

eduard

1/35 scale detail set for Eastern Express kit 35 185 • sada detailů pro model 1/35 Eastern Express 35 185

35 728



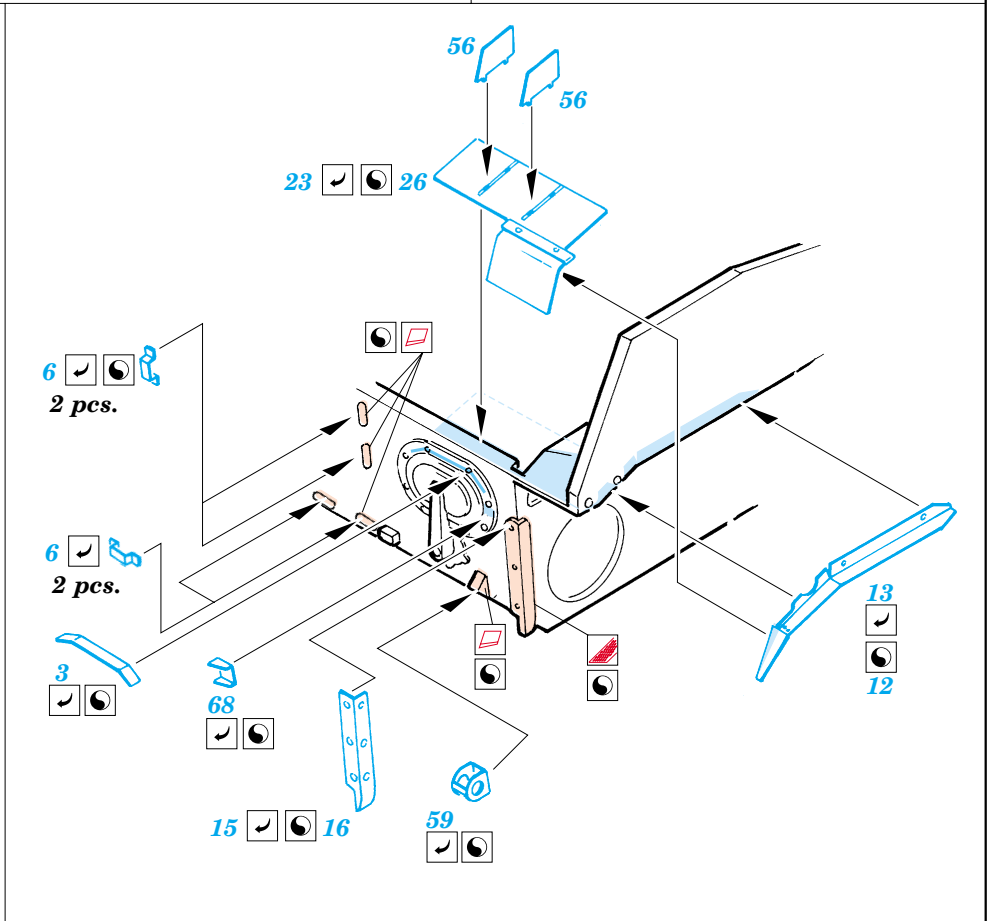
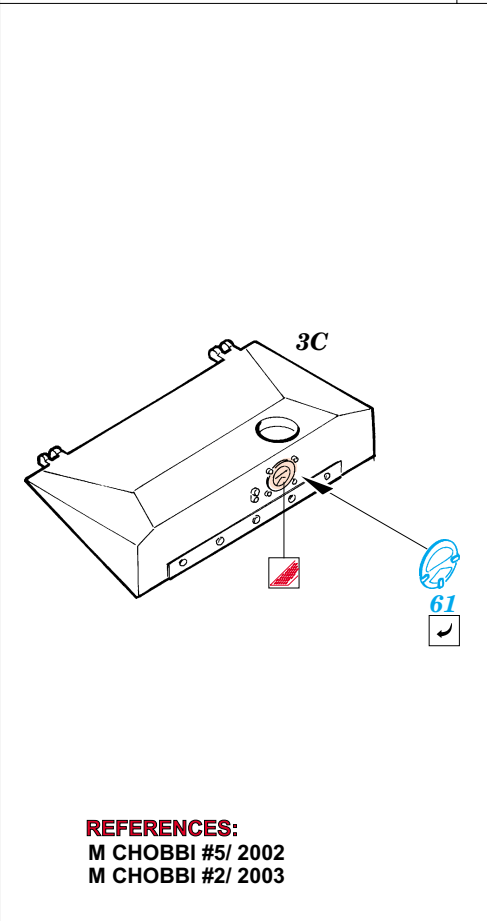
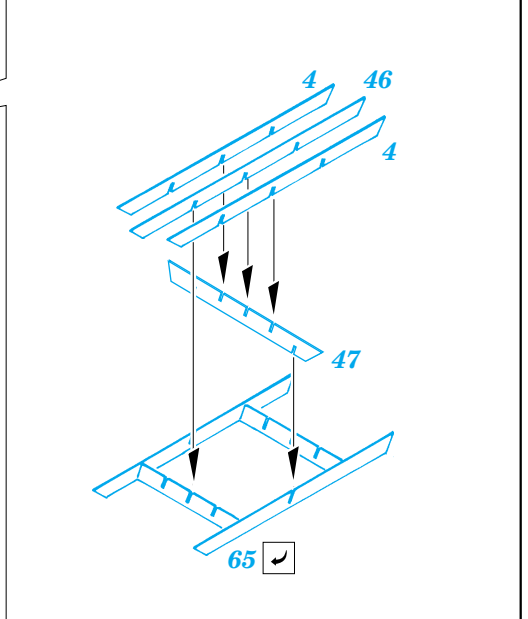
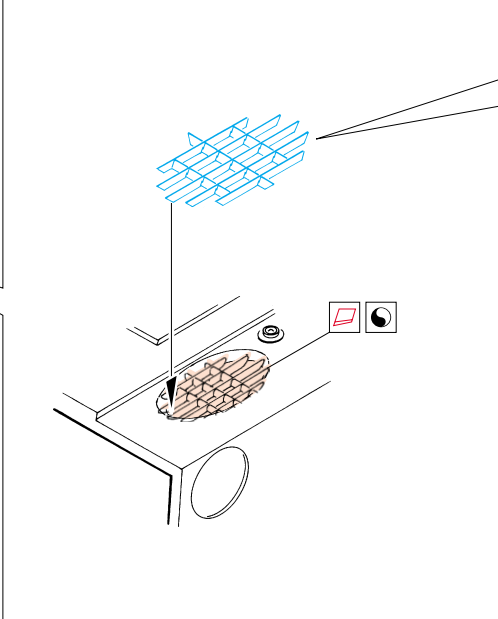
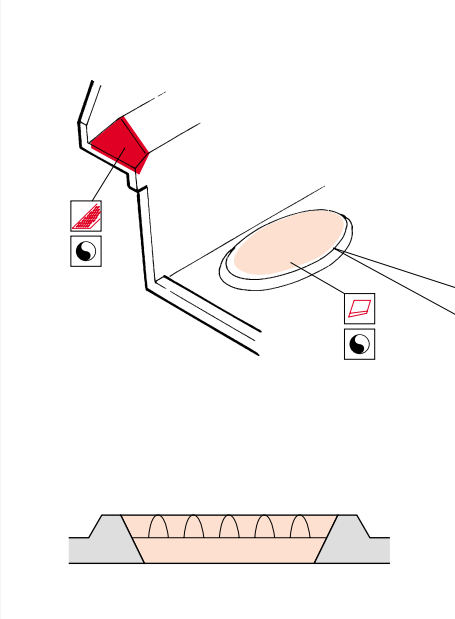
- ★ APPLY EXPRESS MASK AND PAINT BEFORE GLUING
POUŽIT EXPRESS MASK NABARVIT PŘED SLEPENÍM
- ☉ SYMMETRICAL ASSEMBLY
SYMETRICKÁ MONTÁŽ
- ◻ REMOVE
ODSTRANIT
- ◻ GRIND
OBROUSIT
- ◻ DRILL HOLE
VRTAT OTVOR
- ↷ BEND
OHNOUT
- ⊕ OPTION
VOLBA
- Ⓜ REPLACE
NAHRADIT

■ ORIGINAL KIT PARTS
PŮVODNÍ DÍLY STAVEBNICE

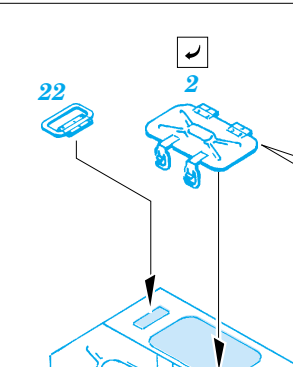
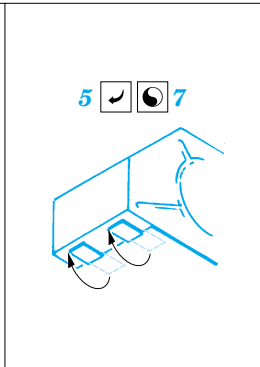
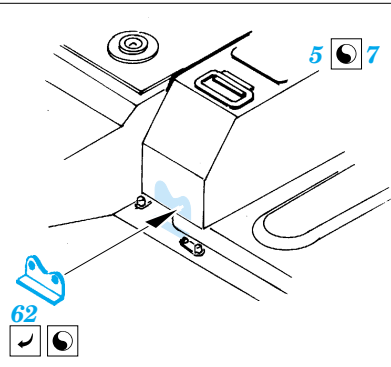
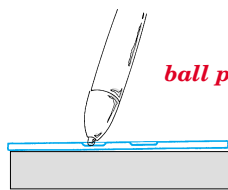
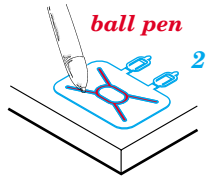
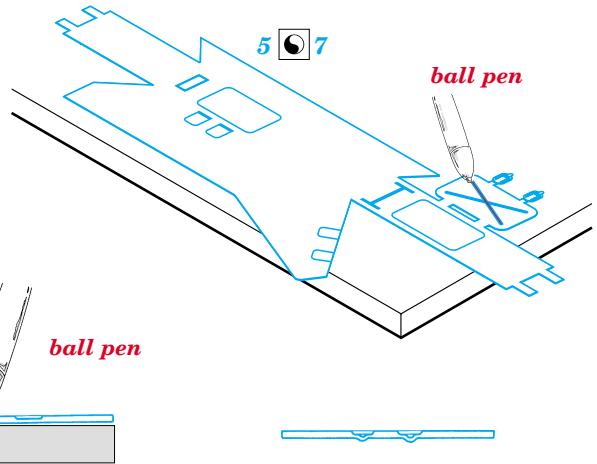
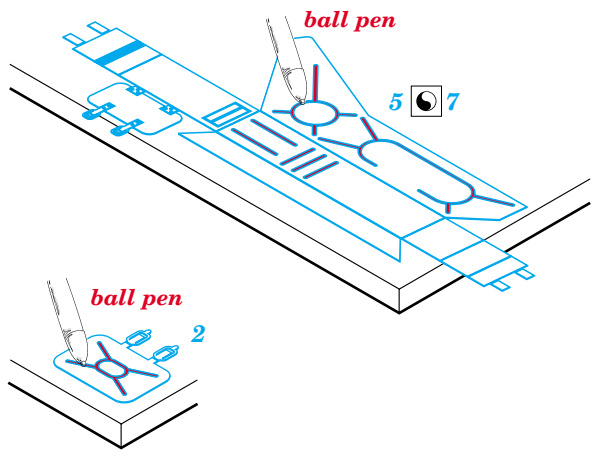
■ PHOTO-ETCHED PARTS
LEPTANÉ DÍLY

■ PARTS TO BE REMOVED
DÍLY K ODSTRANĚNÍ

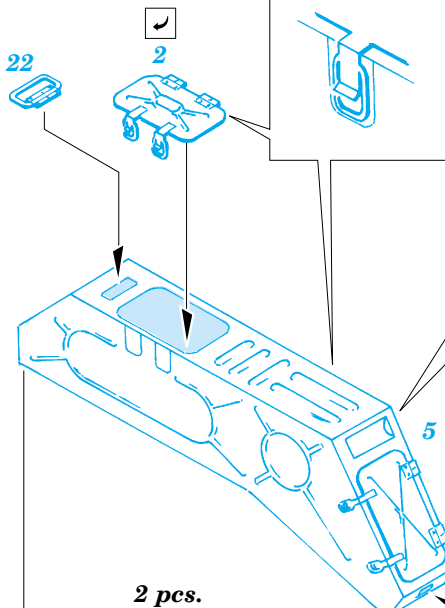
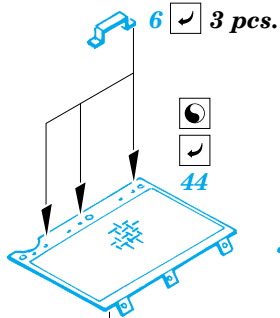
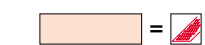
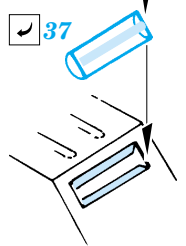
■ FILL
TMELIT



REFERENCES:
 M CHOBBI #5/ 2002
 M CHOBBI #2/ 2003

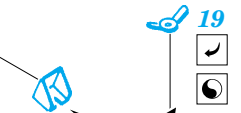
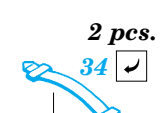


Ø - 0,4mm
l - 4mm
wire

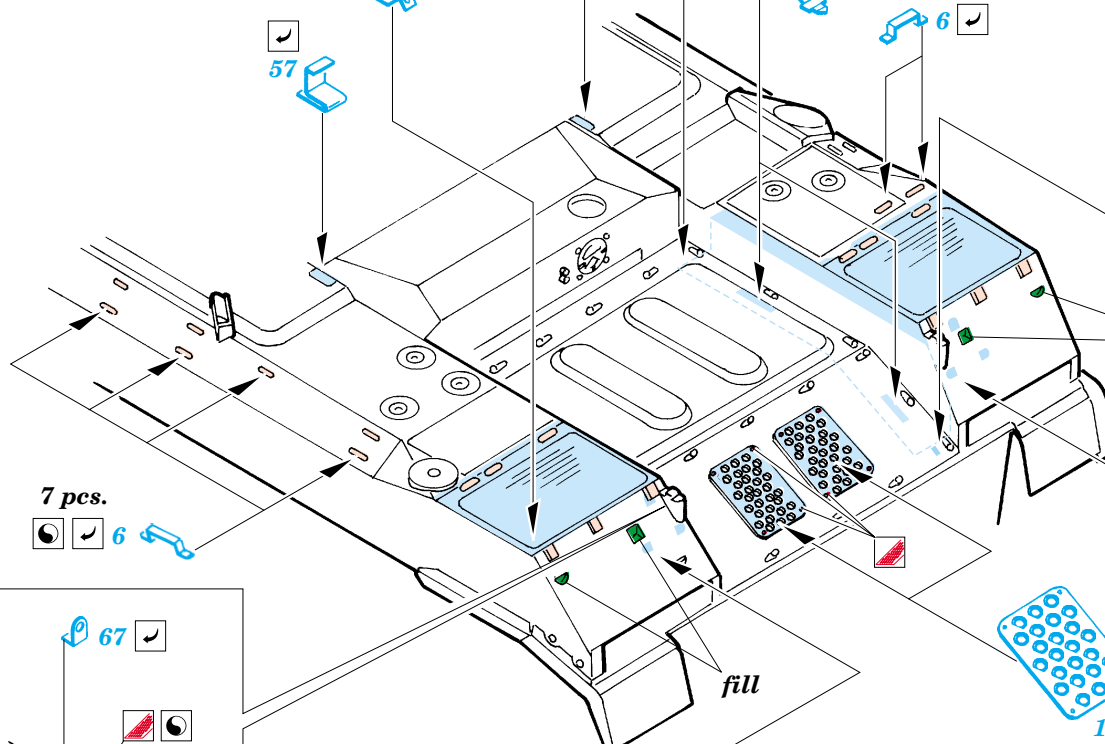
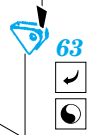


8M, 9M, 29M, 30M

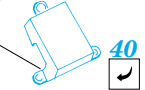
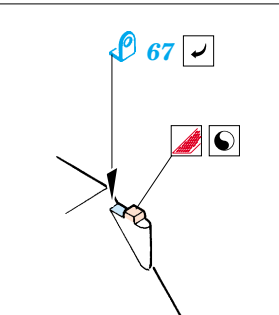
5

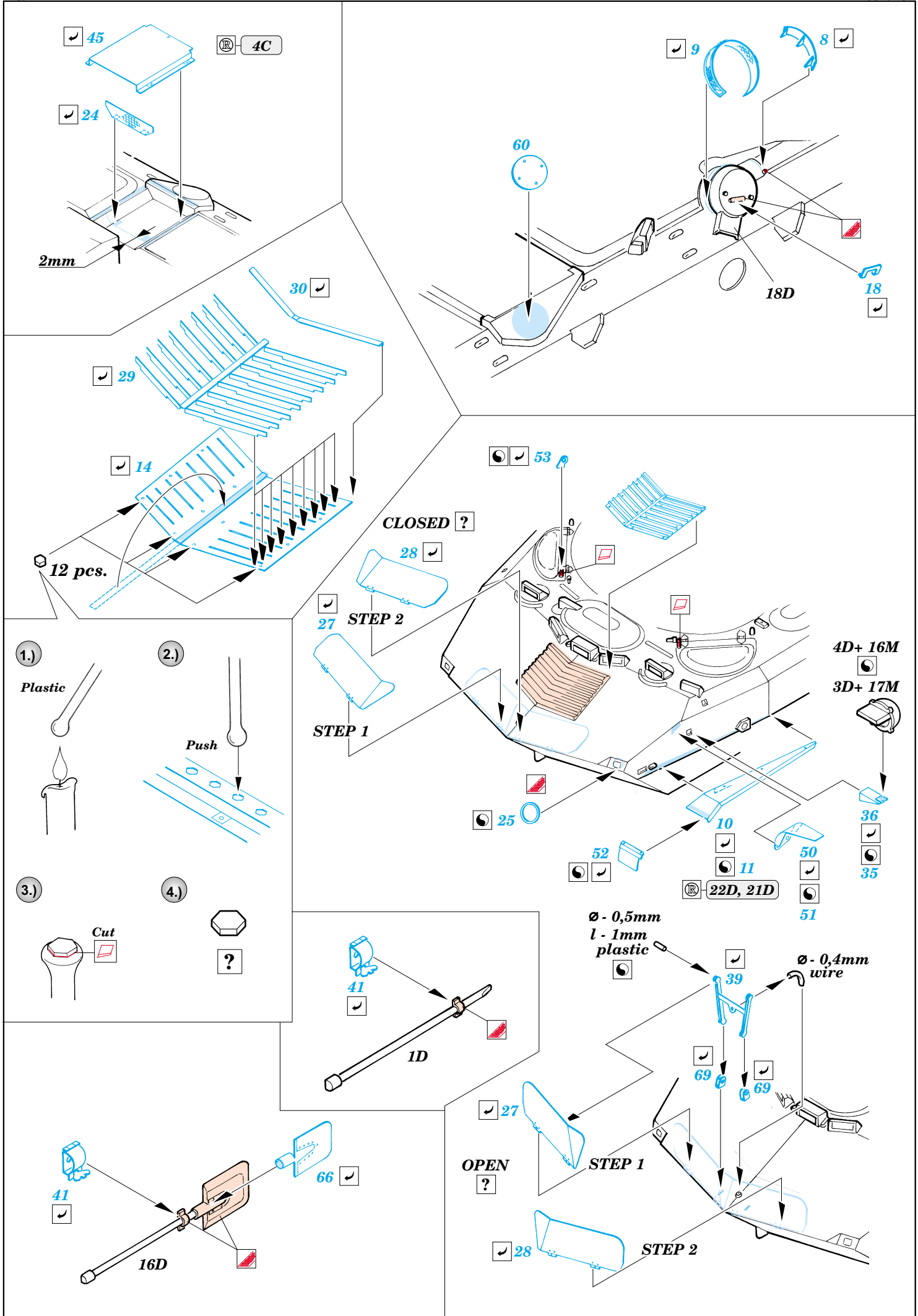


wire
Ø - 0,3mm



17 2 pcs.





✓ 45 (R) 4C

✓ 24

2mm

✓ 30

✓ 29

✓ 14

12 pcs.

CLOSED ?

✓ 28

✓ 27 STEP 2

STEP 1

✓ 53

✓ 25

✓ 10

✓ 11

(R) 22D, 21D

✓ 50

51

4D+ 16M

3D+ 17M



✓ 36

✓ 35

∅ - 0,5mm
l - 1mm
plastic

∅ - 0,4mm
wire

✓ 41

1D

✓ 39

✓ 69

✓ 69

OPEN ?

STEP 1

STEP 2

✓ 27

✓ 28

✓ 41

16D

✓ 66

