

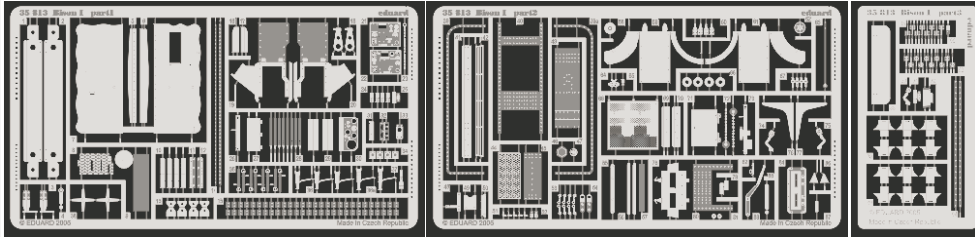


# Bison I

eduard

## 35 813

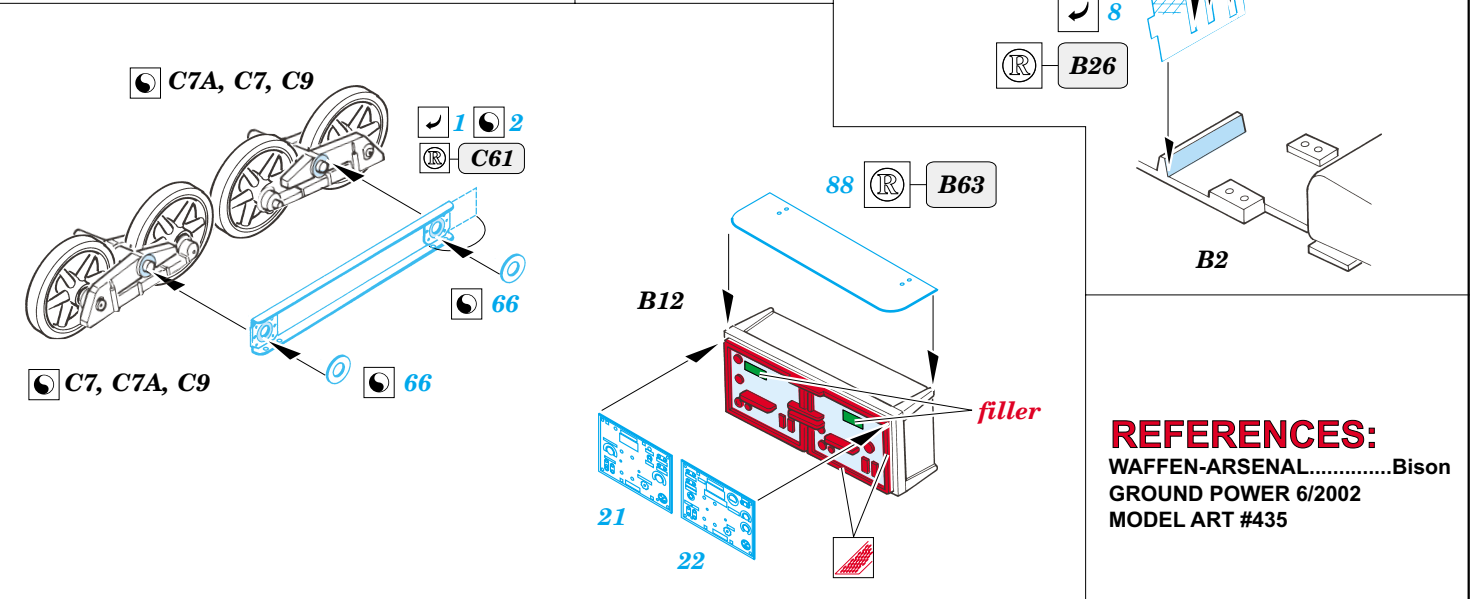
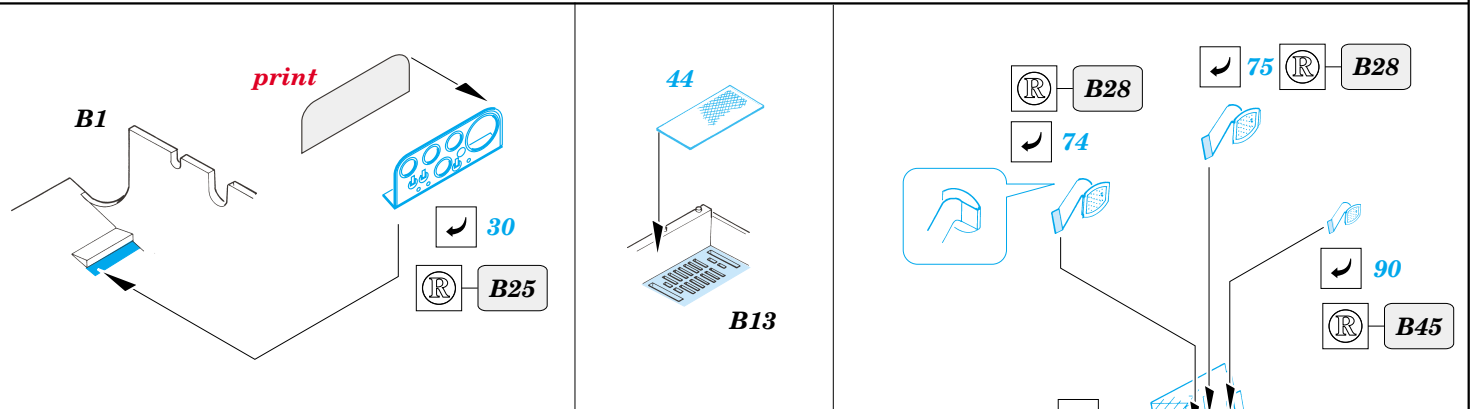
1/35 scale detail set for **ALAN** kit • sada detailů pro model 1/35 **ALAN**



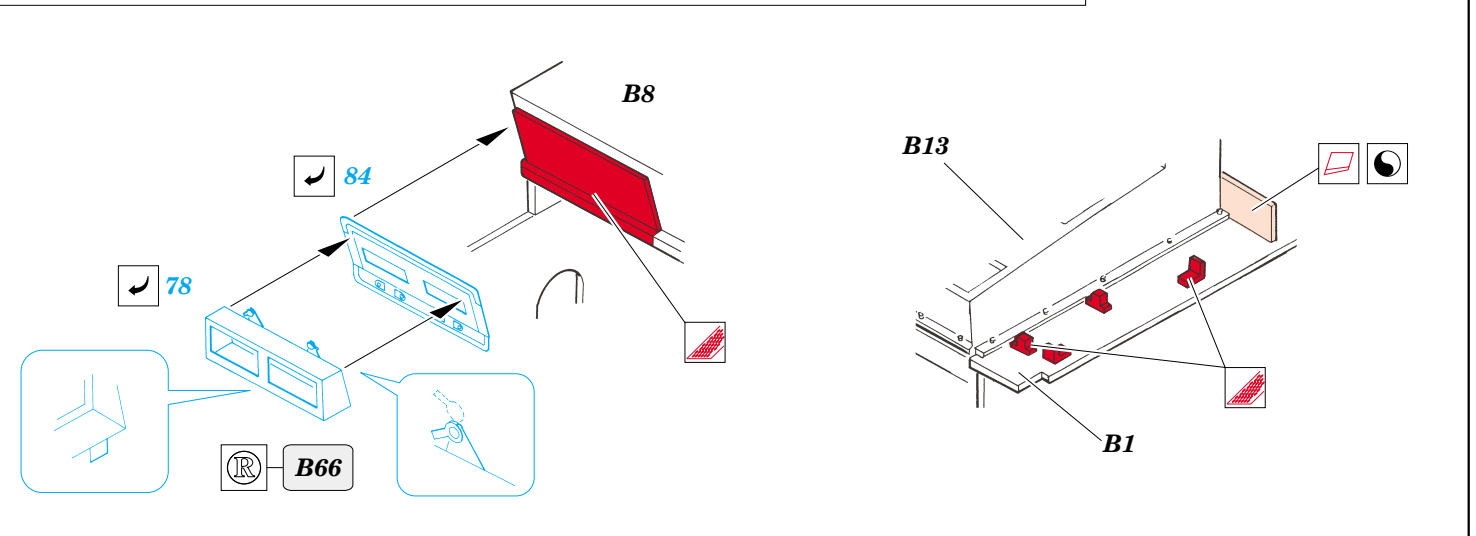
- APPLY EXPRESS MASK AND PAINT BEFORE GLUING  
POUŽIT EXPRESS MASK NABARVIT PŘED SLEPENÍM
- SYMMETRICAL ASSEMBLY  
SYMETRICKÁ MONTÁŽ
- REMOVE  
ODSTRANIT
- GRIND  
OBROUSIT
- DRILL HOLE  
VRTAT OTVOR
- BEND  
OHNOUT
- OPTION  
VOLBA
- REPLACE  
NAHRADIT

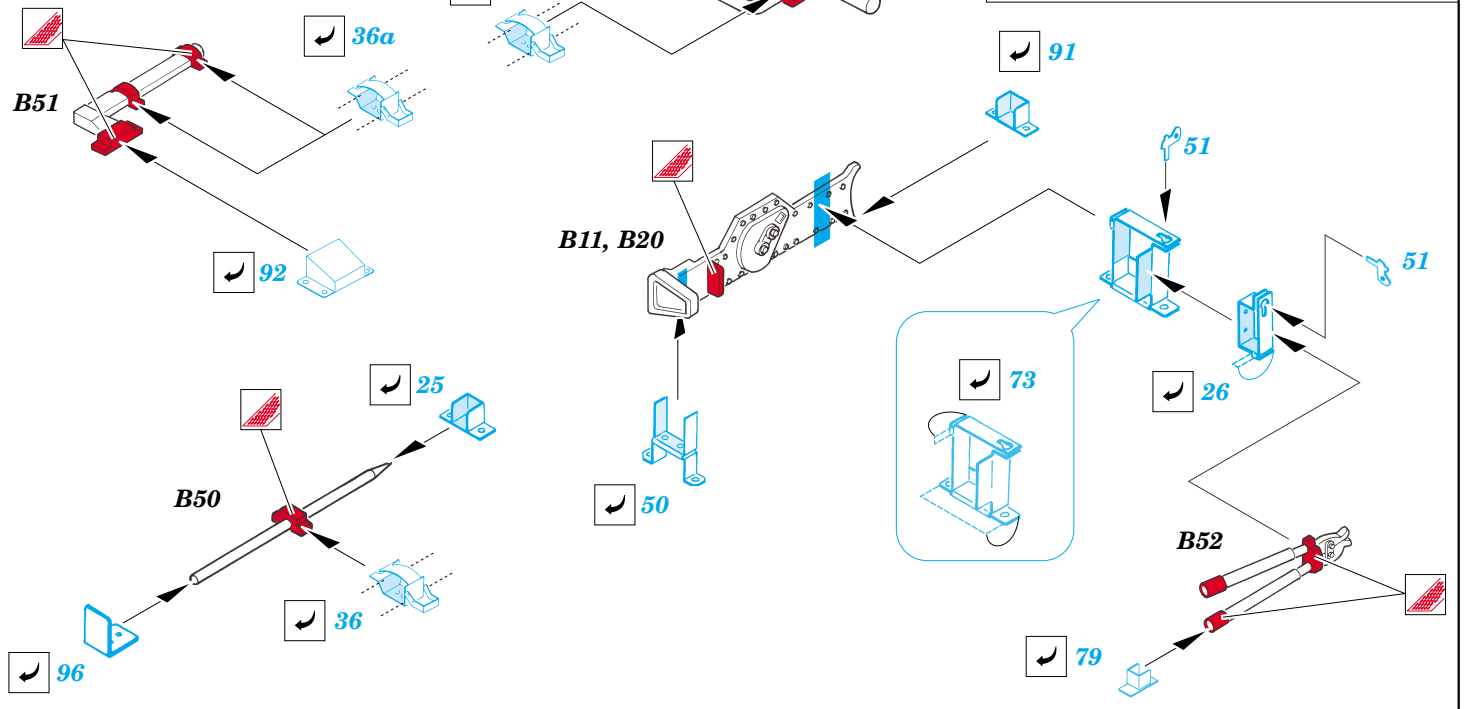
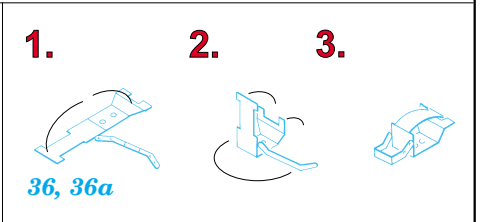
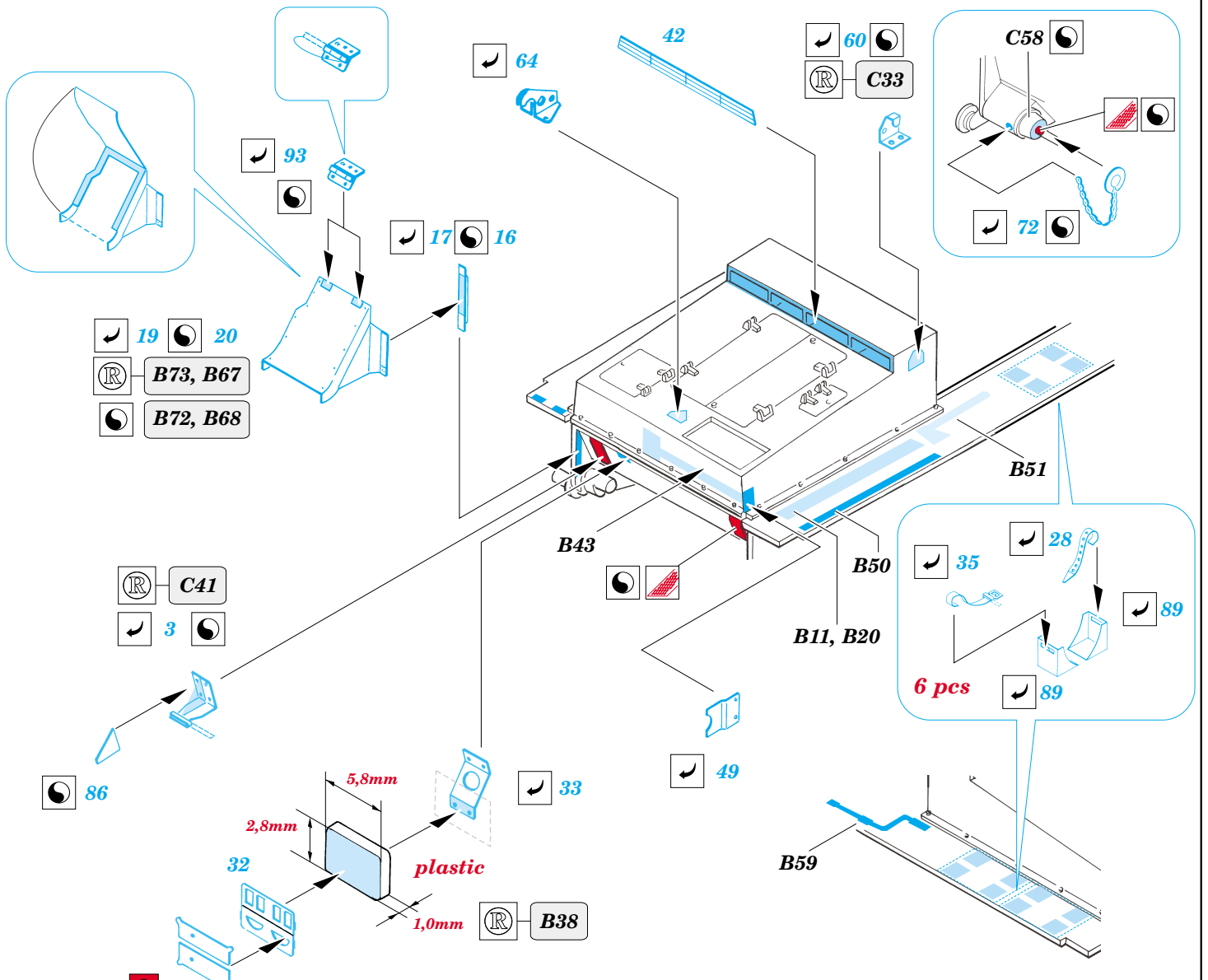


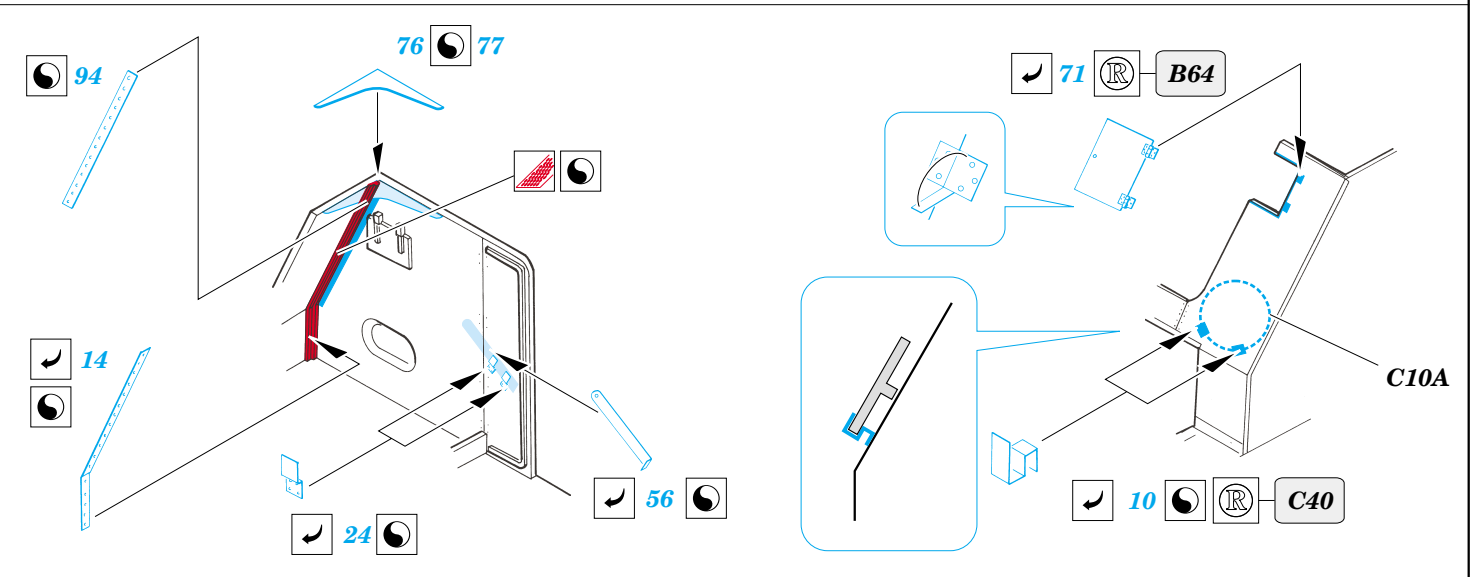
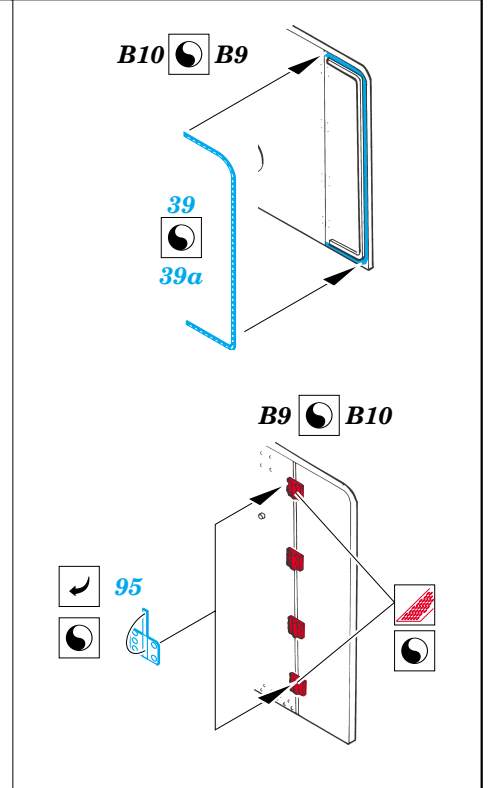
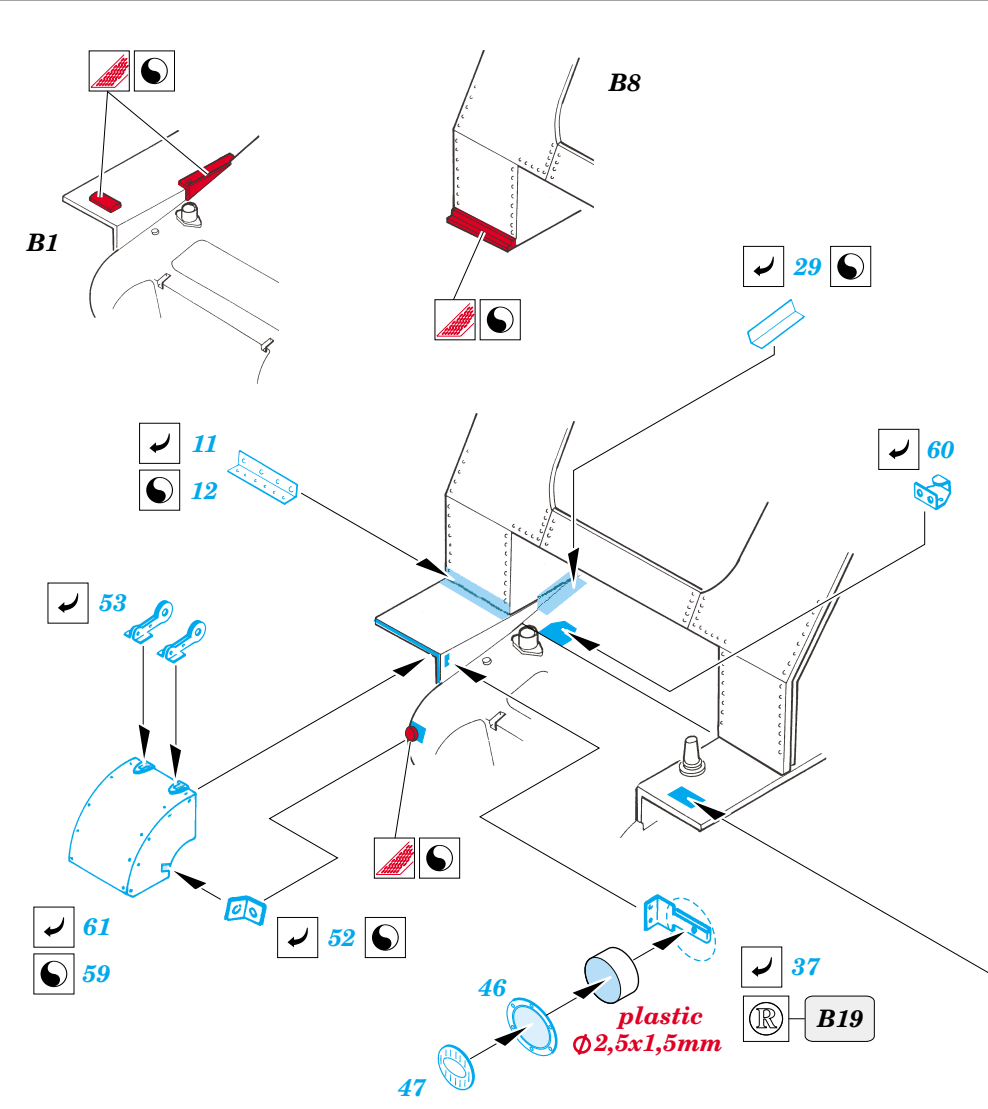
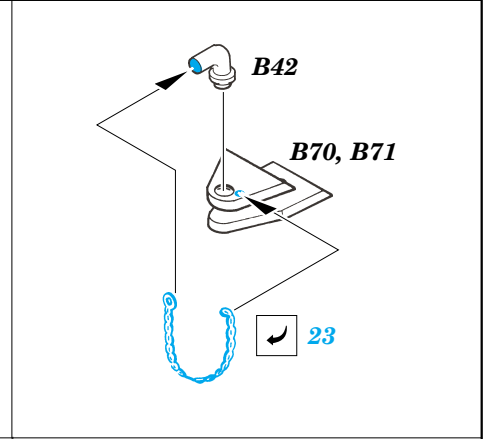
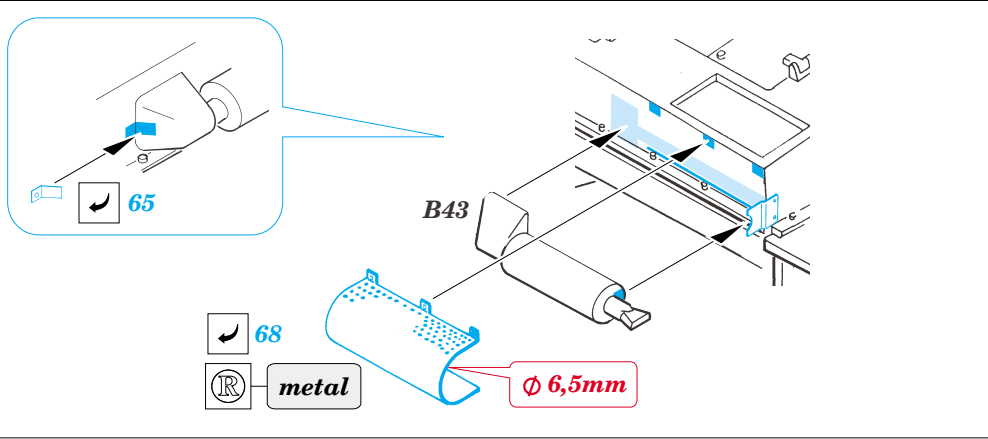
ORIGINAL KIT PARTS  
PŮVODNÍ DÍLY STAVEBNICE
  PHOTO-ETCHED PARTS  
LEPTANÉ DÍLY
  PARTS TO BE REMOVED  
DÍLY K ODSTRANĚNÍ
  FILL  
TMELIT



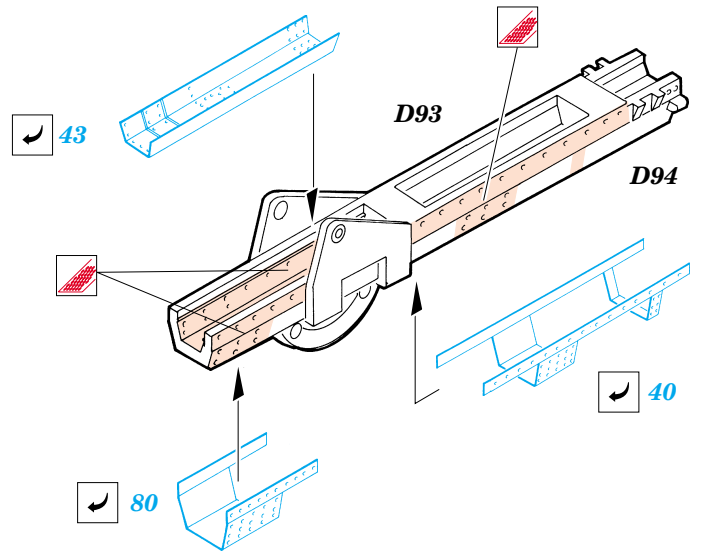
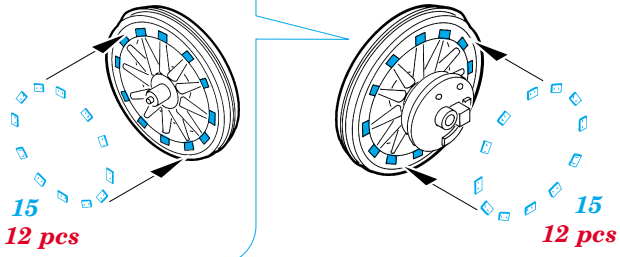
**REFERENCES:**  
 WAFEN-ARSENAL.....Bison  
 GROUND POWER 6/2002  
 MODEL ART #435



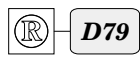




E25, E46

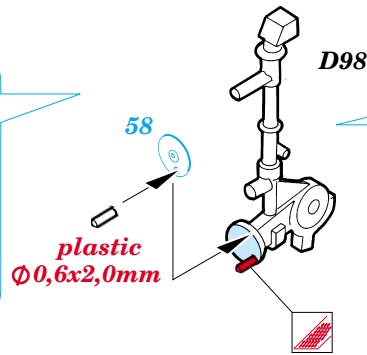
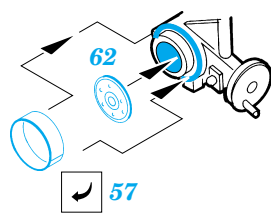
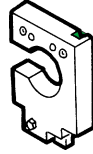


plastic  $\Phi 0,6 \times 2,0 \text{ mm}$



filler

D89



57

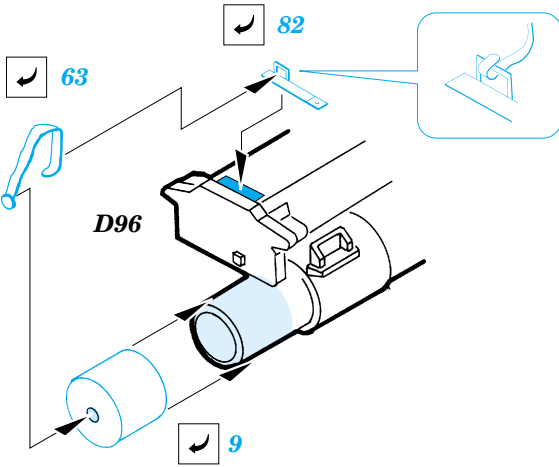
D98

62

E35

4

plastic  $\Phi 0,6 \times 2,0 \text{ mm}$



69 70

7 (R) E38

34

E18 E45

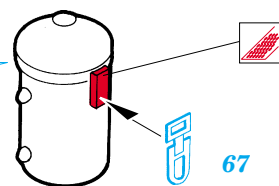
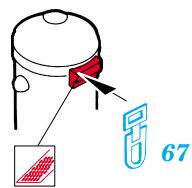
E37, E42

5

6

E40 (S) E17

E37, E42



55

67

E19

