

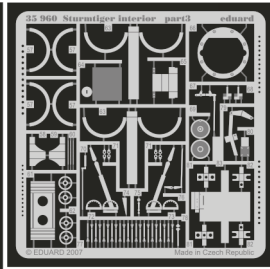
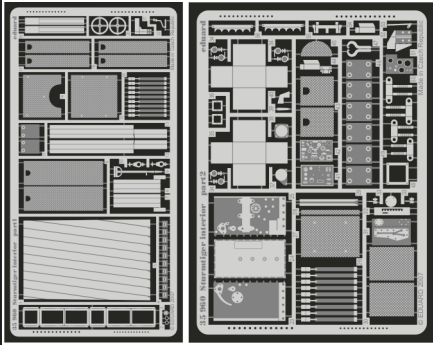


# Sturmtiger interior

eduard

35 960

1/35 scale detail set for **REVELL** kit • sada detailů pro model 1/35 **REVELL**



print



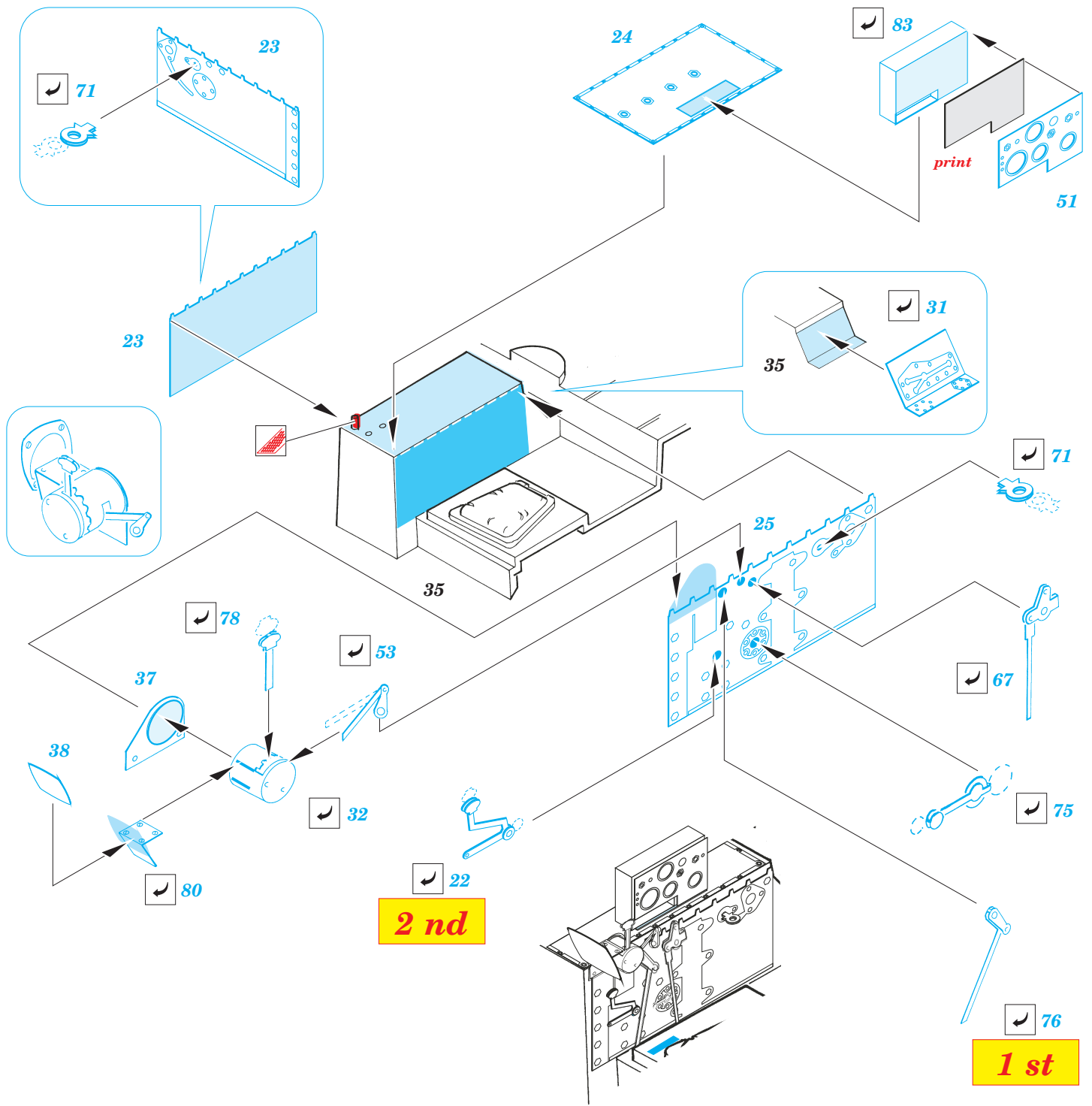
- APPLY EXPRESS MASK AND PAINT BEFORE GLUING  
POUŽIT EXPRESS MASK NABARVIT PŘED SLEPENÍM
- SYMMETRICAL ASSEMBLY  
SYMETRICKÁ MONTÁŽ
- REMOVE  
ODSTRANIT
- GRIND  
OBROUSIT
- DRILL HOLE  
VRTAT OTVOR
- BEND  
OHNOUT
- OPTION  
VOLBA
- REPLACE  
NAHRADIT

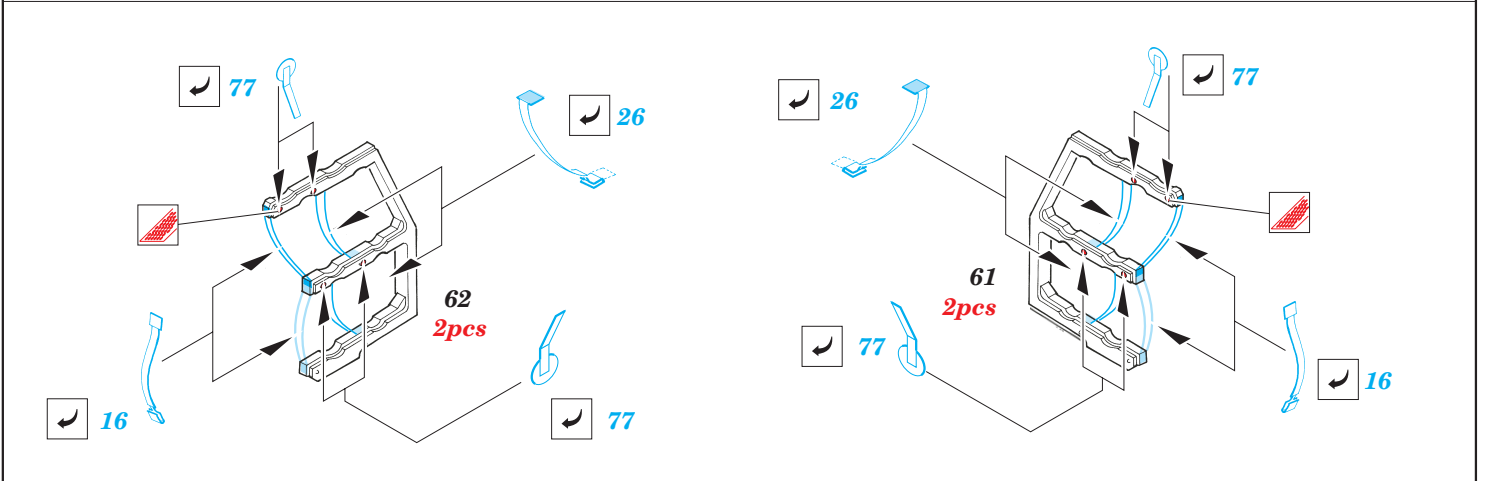
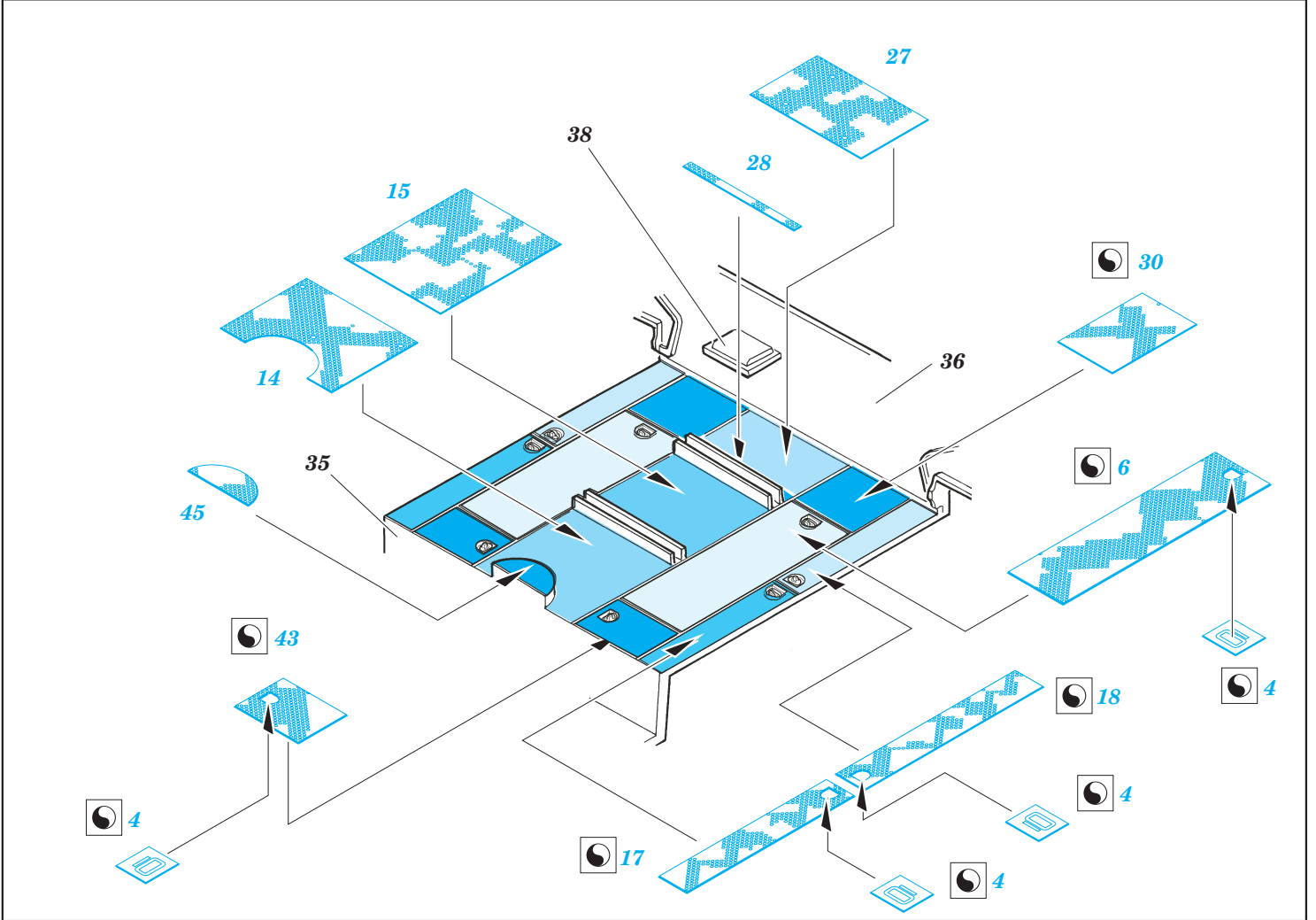
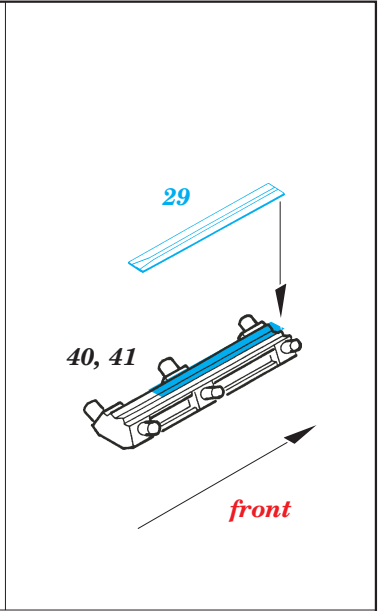
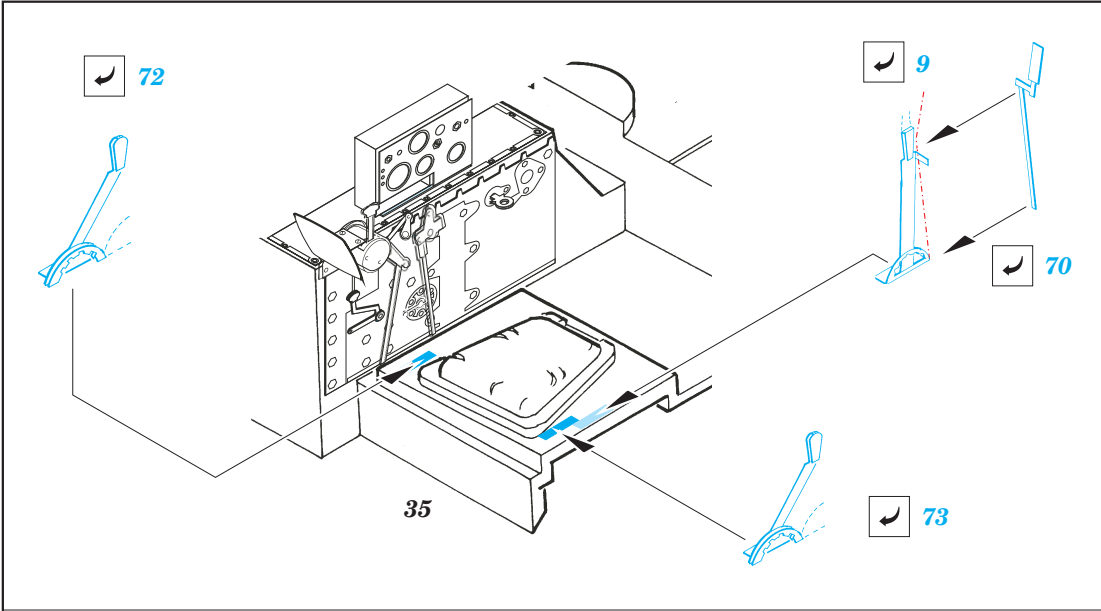
ORIGINAL KIT PARTS  
PŮVODNÍ DÍLY STAVEBNICE

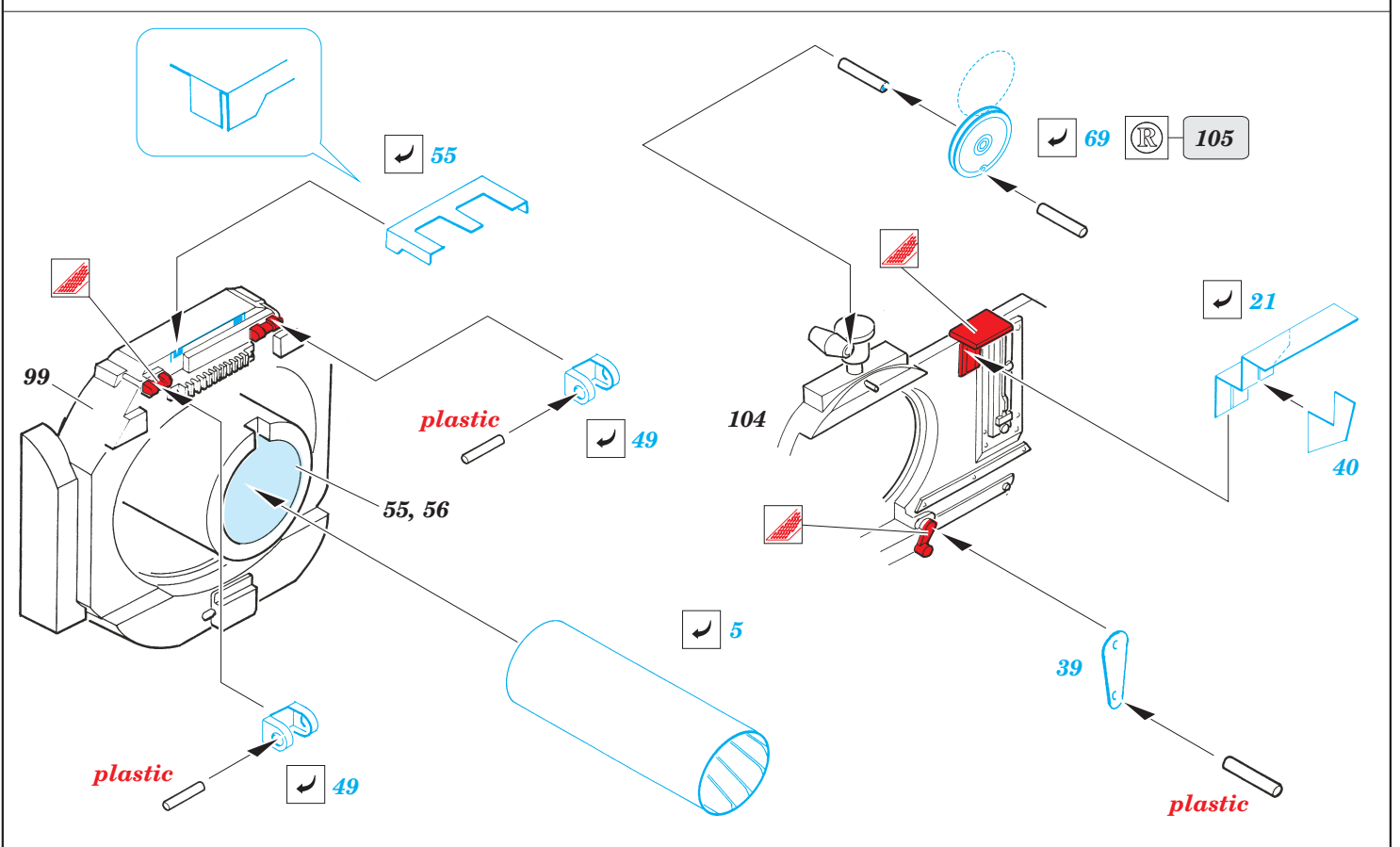
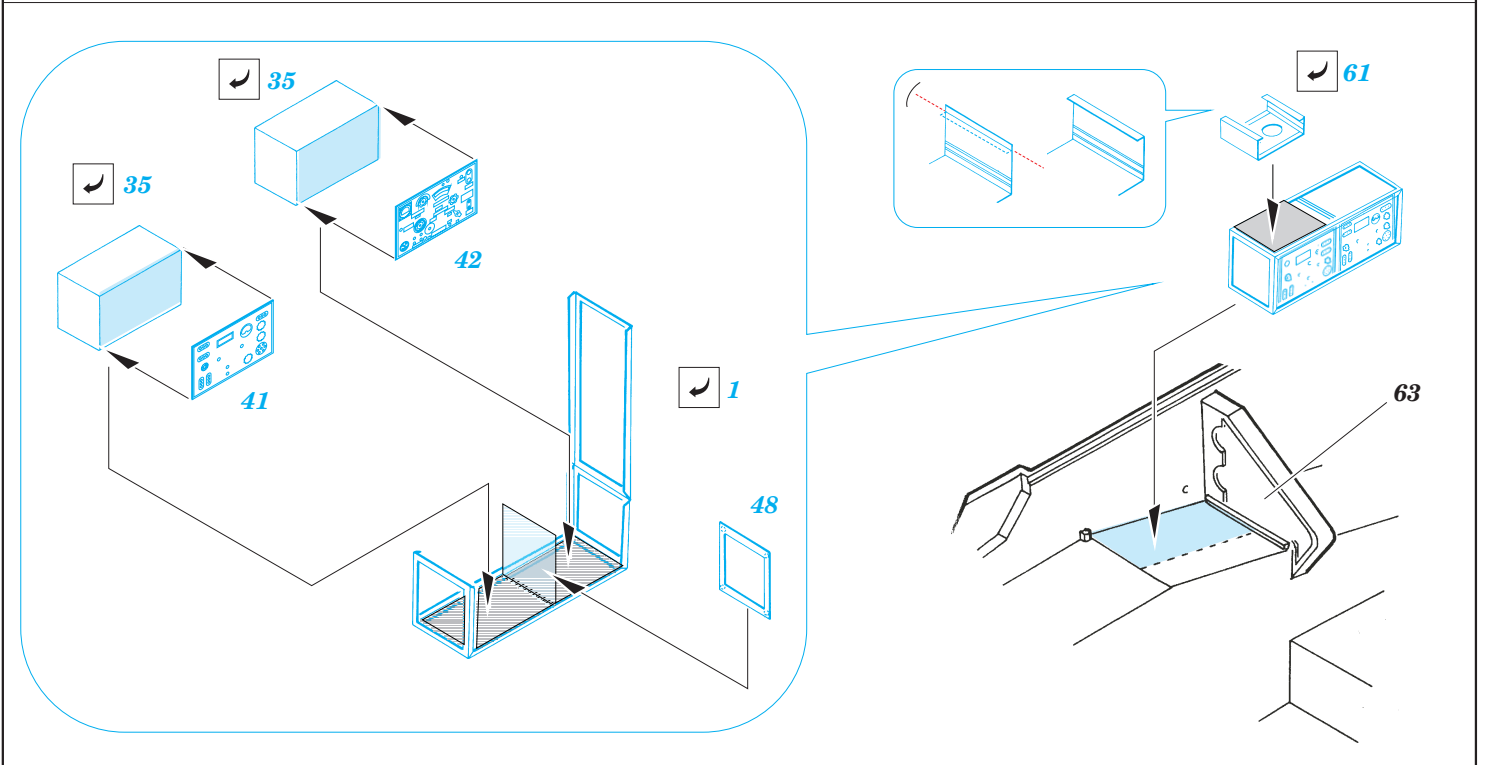
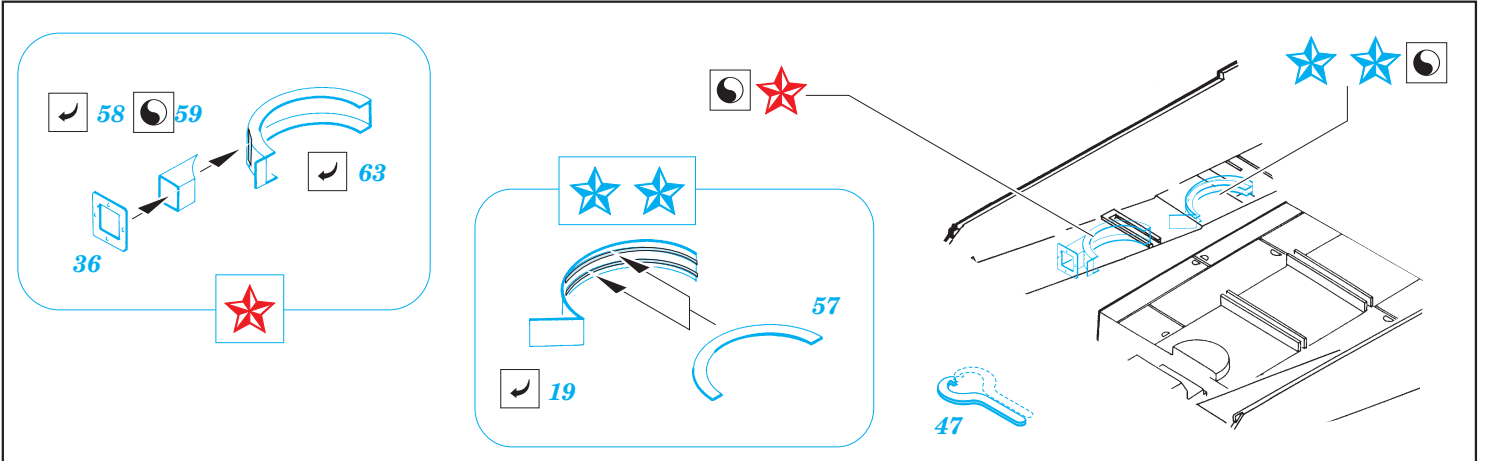
PHOTO-ETCHED PARTS  
LEPTANÉ DÍLY

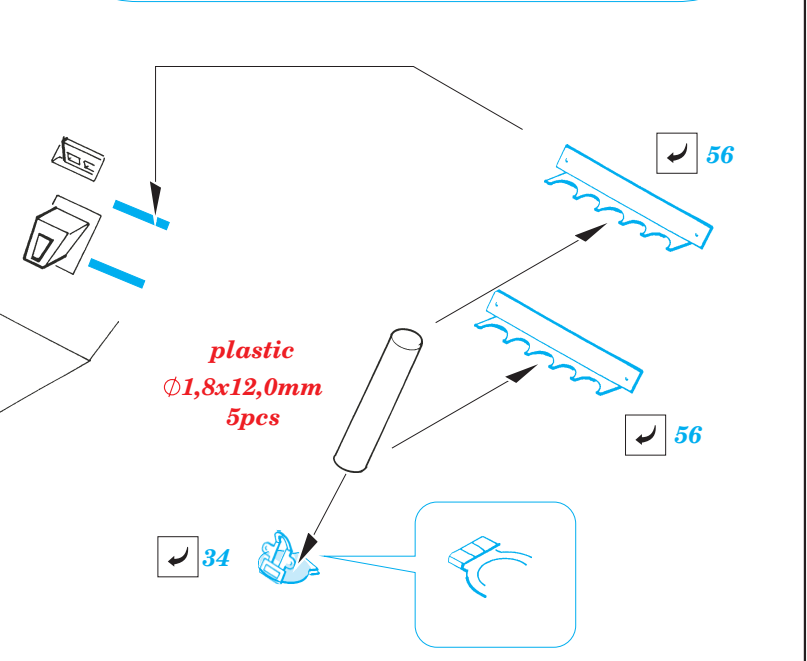
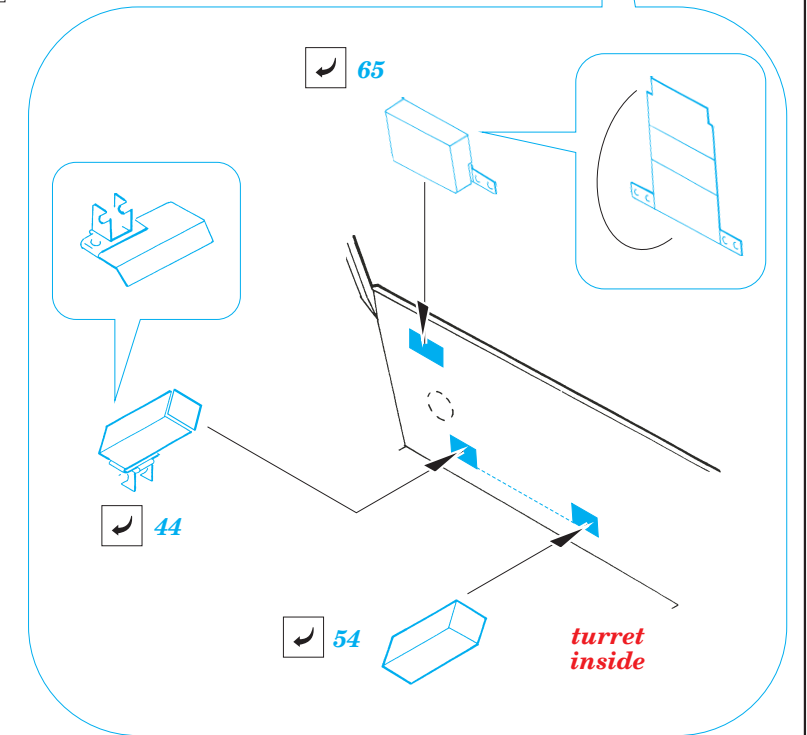
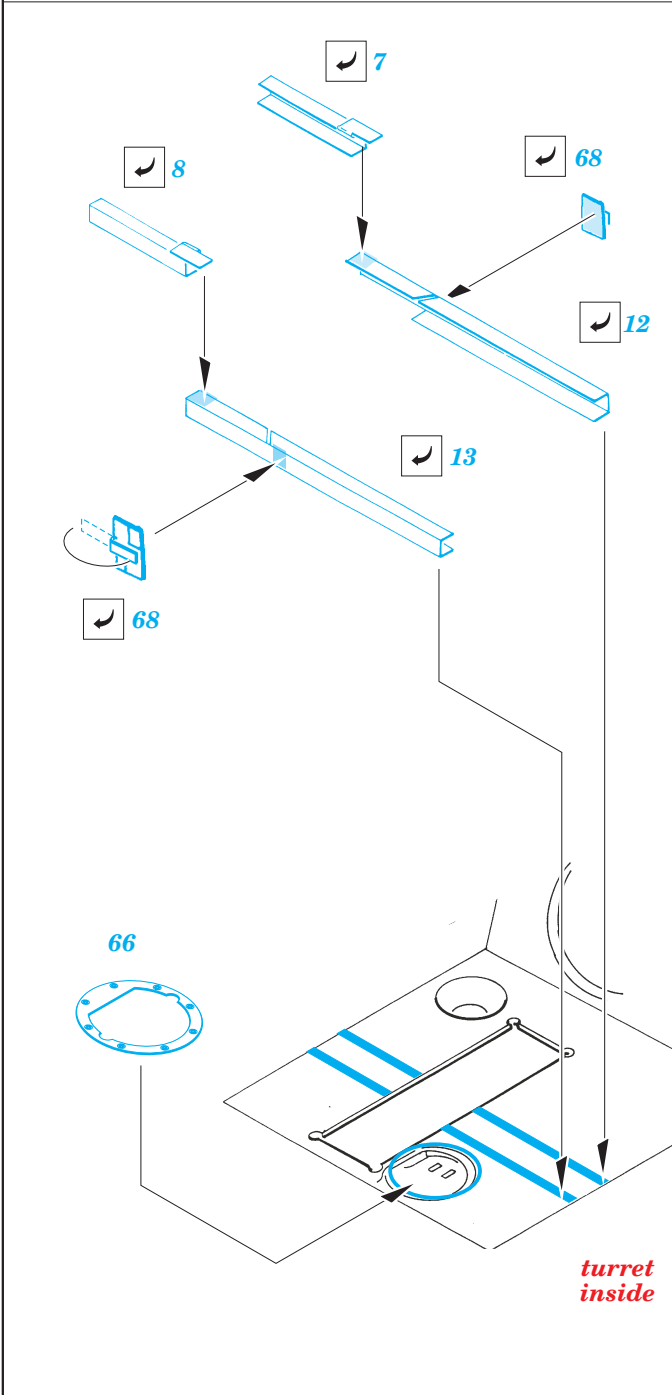
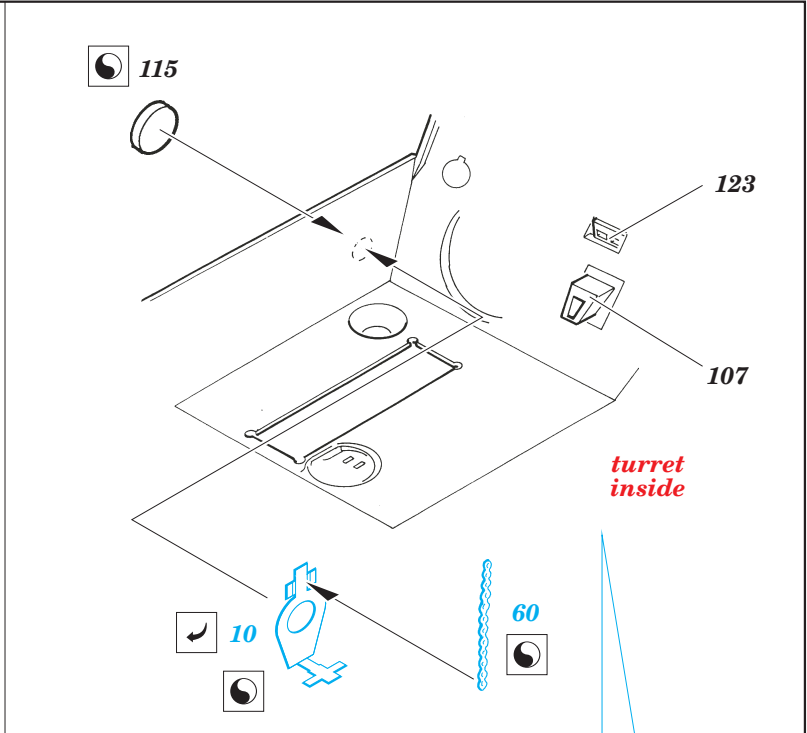
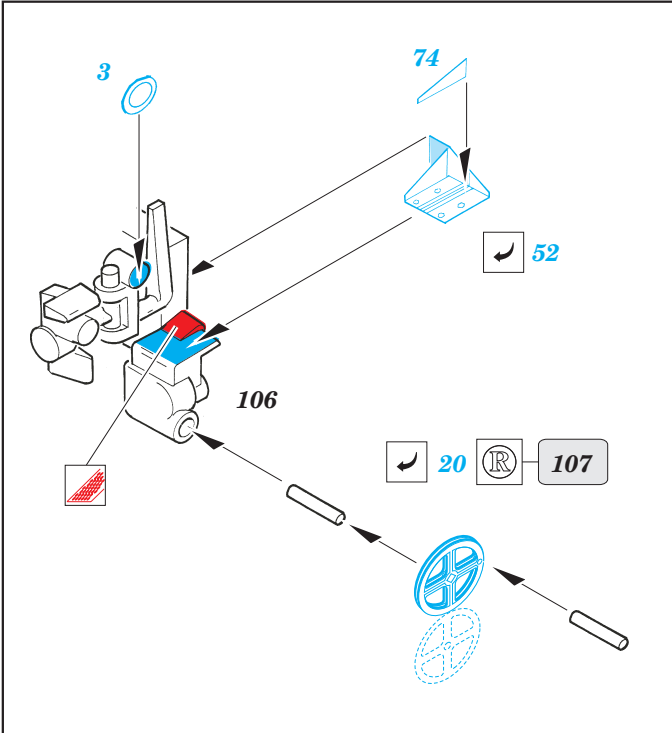
PARTS TO BE REMOVED  
DÍLY K ODSTRANĚNÍ

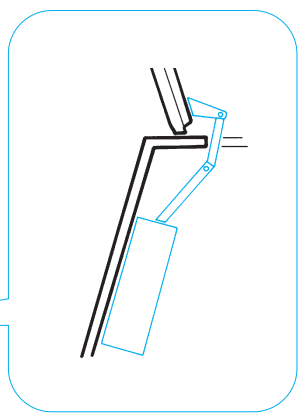
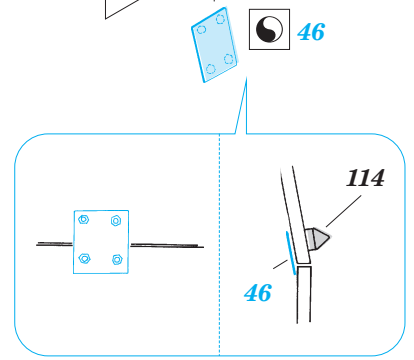
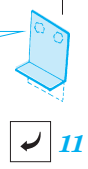
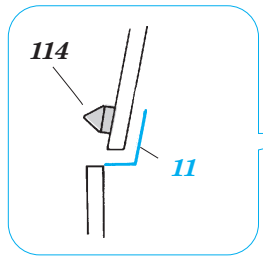
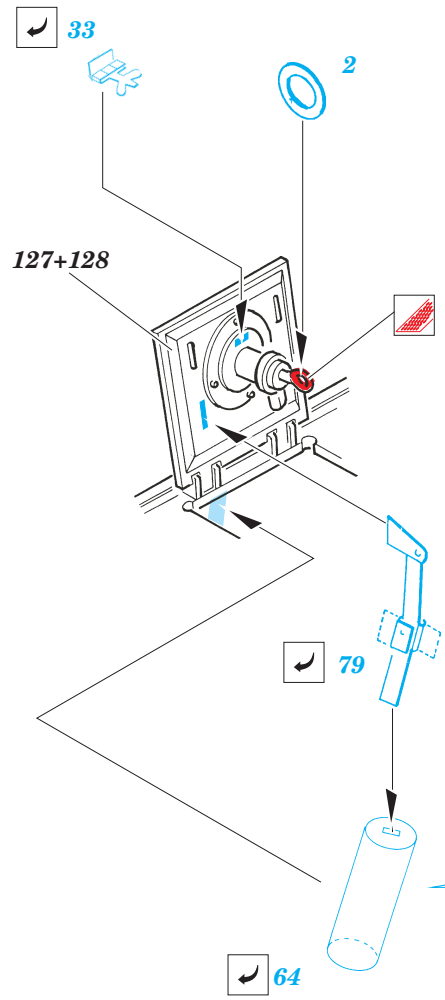
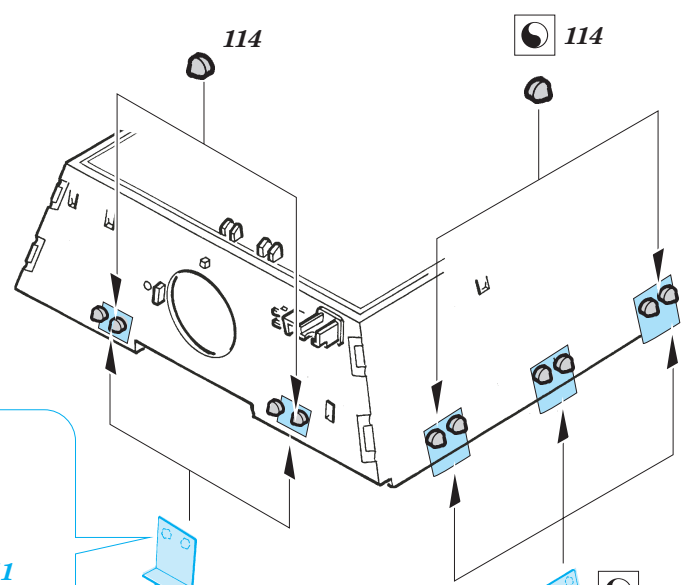
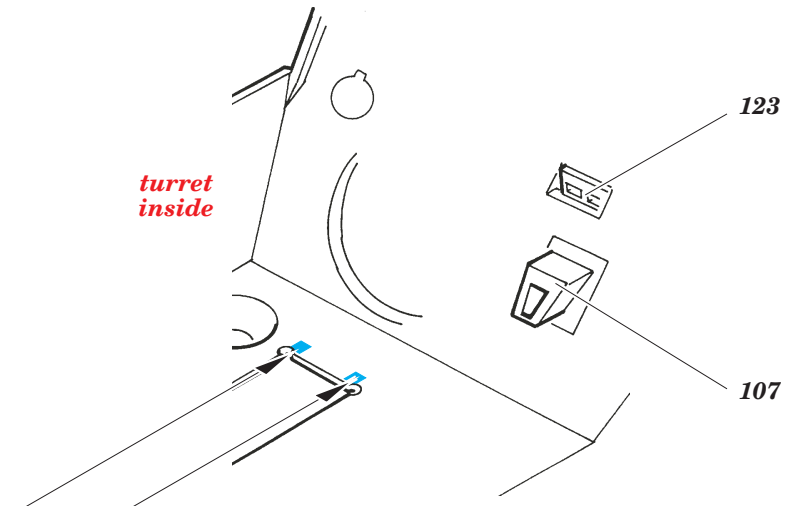
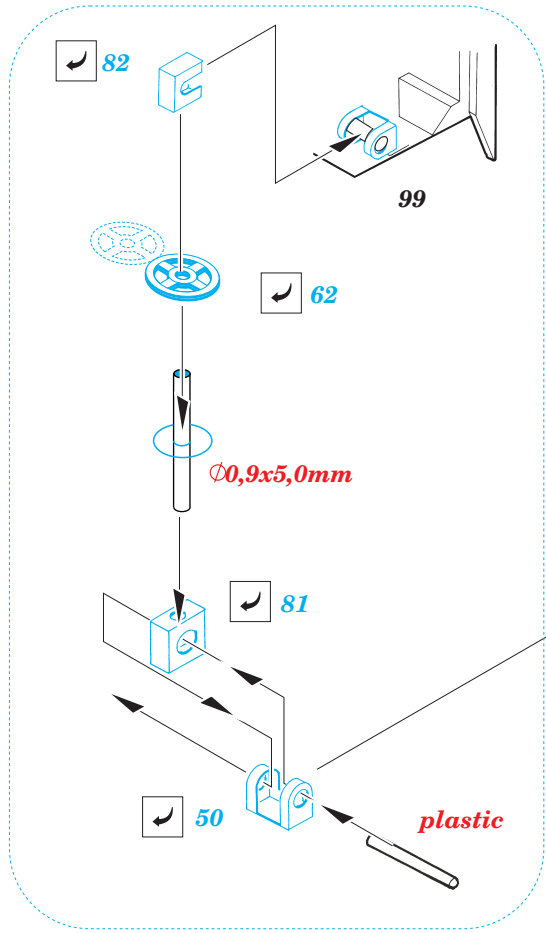
FILL  
TMELIT











**REFERENCES:**  
 TIGER I and STURMTIGER  
 in DETAIL  
 RYTON PUBLICATIONS