

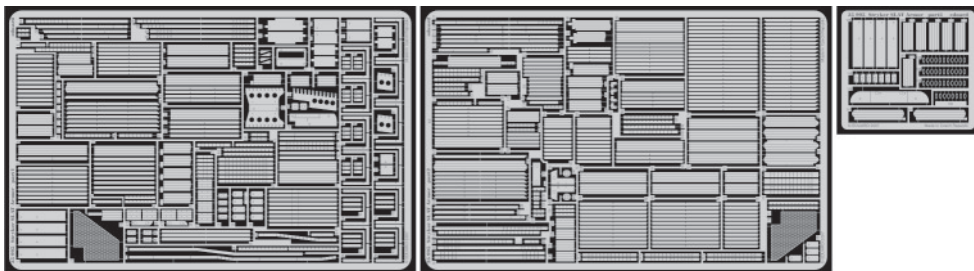


# Stryker SLAT Armor

eduard

35 995

1/35 scale detail set for Trumpeter kit • sada detailů pro model 1/35 Trumpeter



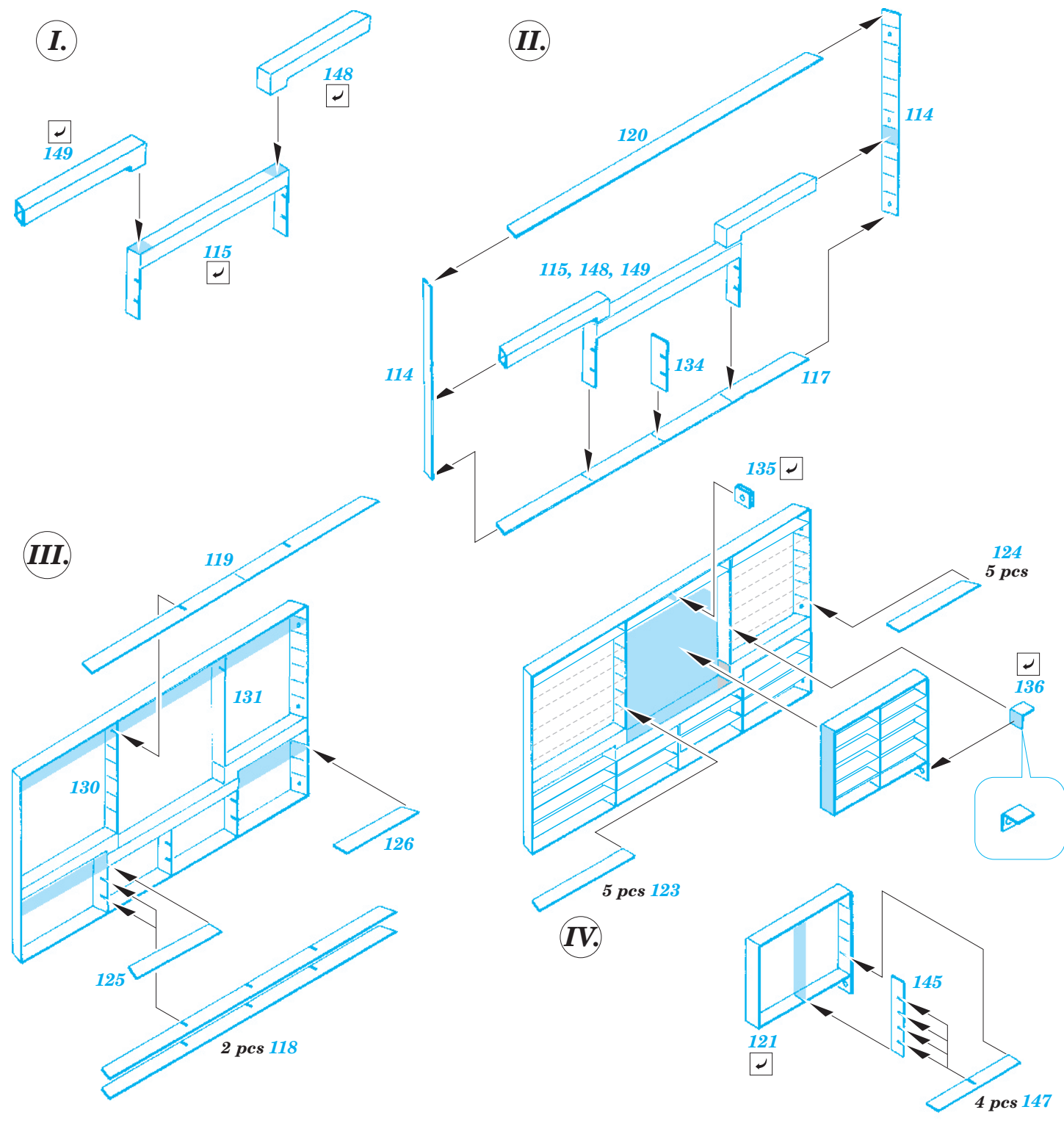
- APPLY EXPRESS MASK AND PAINT BEFORE GLUING  
POUŽIT EXPRESS MASK NABARVIT PŘED SLEPENÍM
- SYMETRICAL ASSEMBLY  
SYMETRICKÁ MONTÁŽ
- REMOVE  
ODSTRANIT
- GRIND  
OBROUSIT
- DRILL HOLE  
VRTAT OTVOR
- BEND  
OHNOUT
- OPTION  
VOLBA
- REPLACE  
NAHRADIT

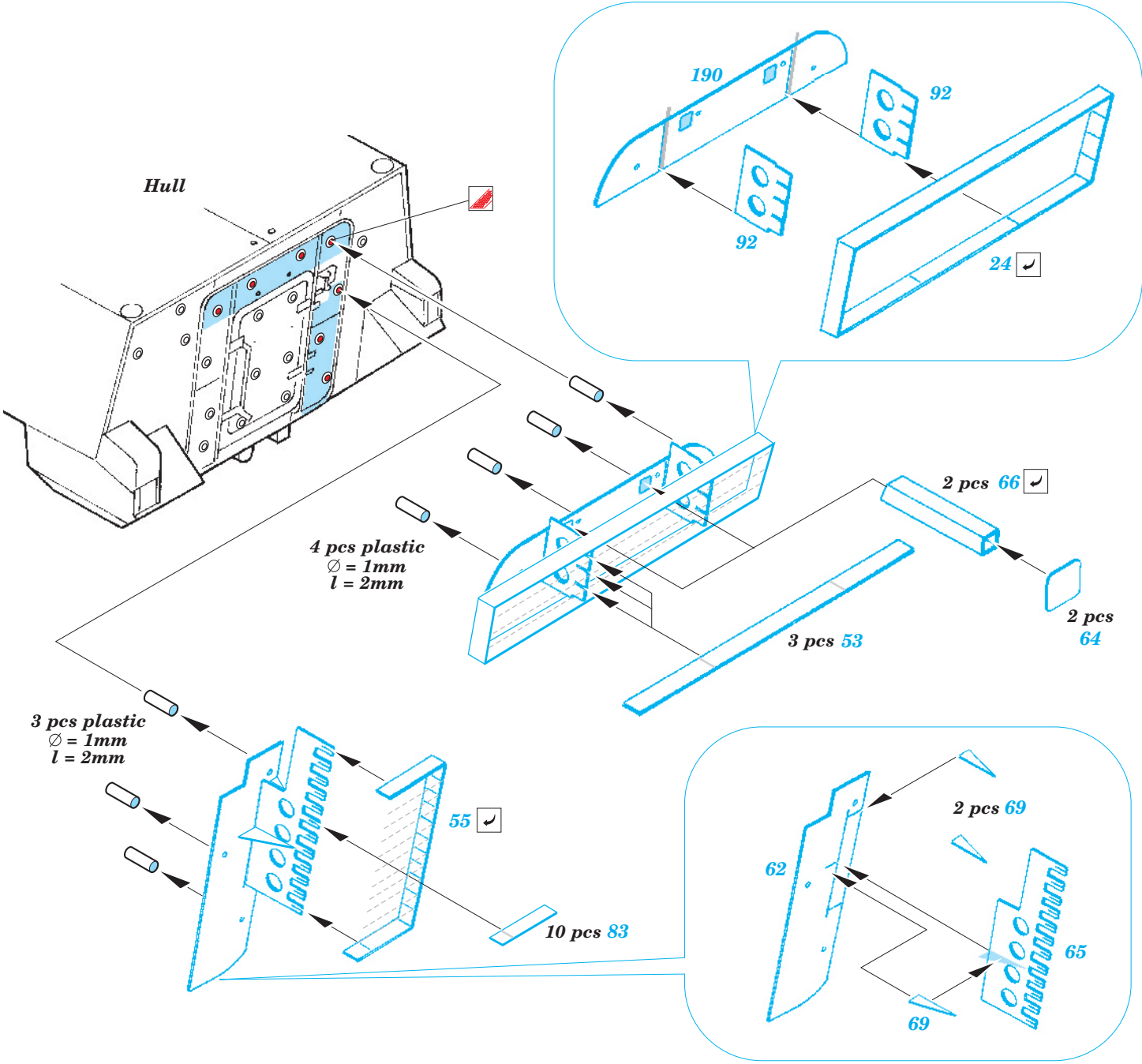
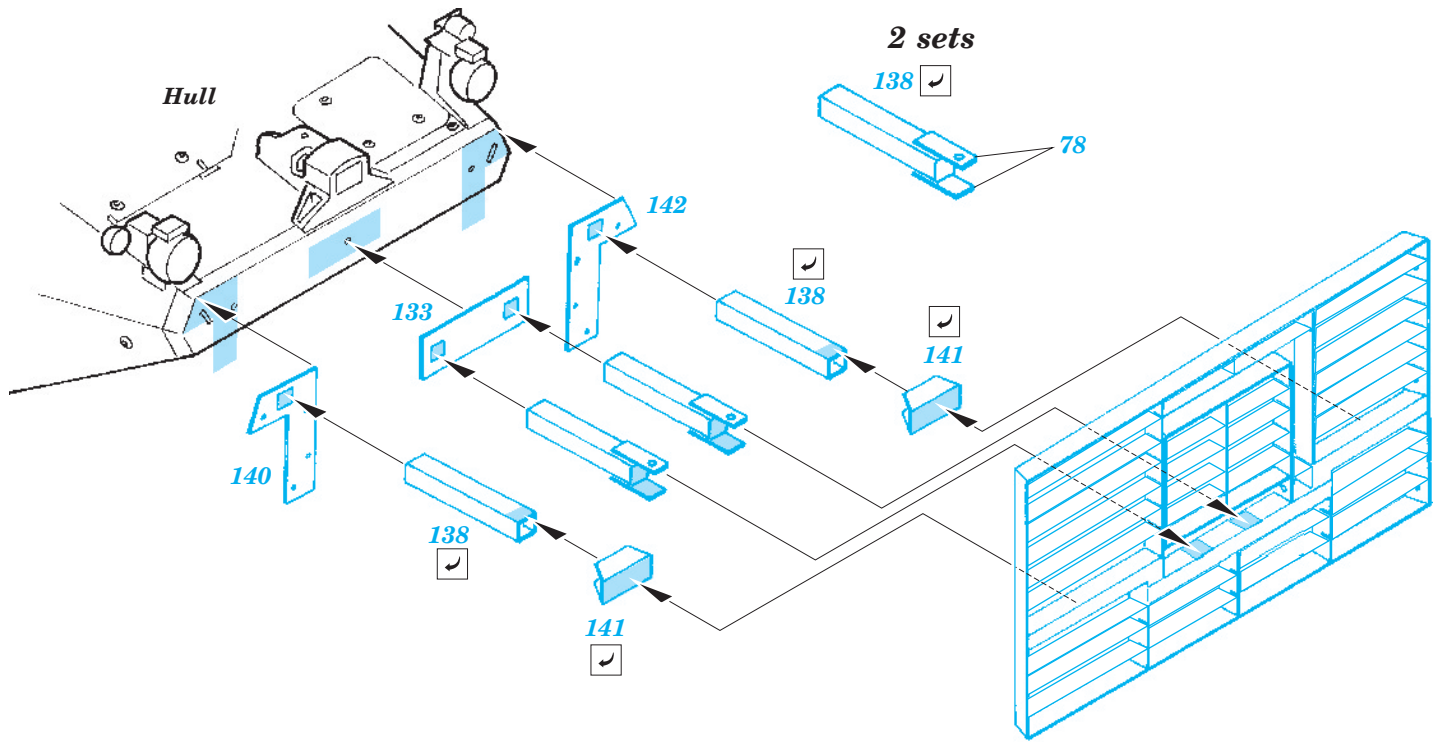
ORIGINAL KIT PARTS  
PŮVODNÍ DÍLY STAVEBNICE

PHOTO-ETCHED PARTS  
LEPTANÉ DÍLY

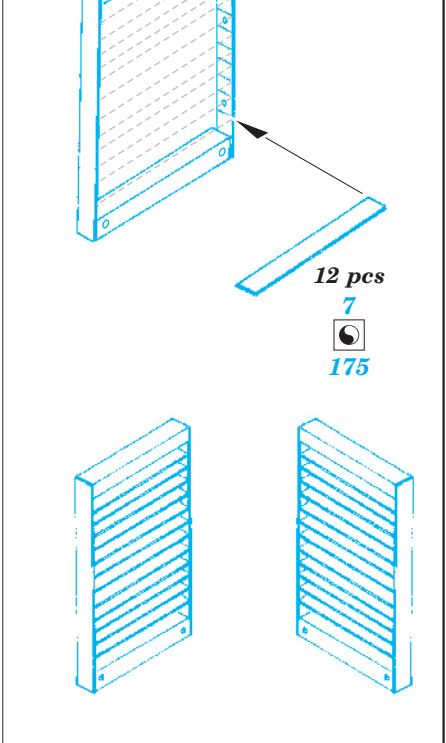
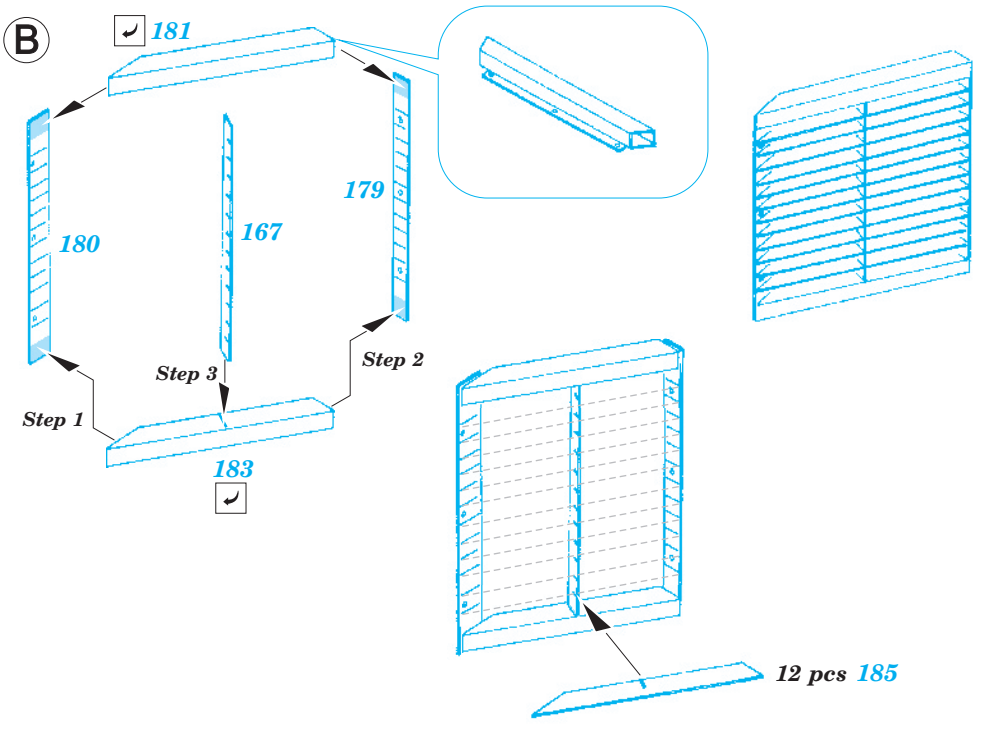
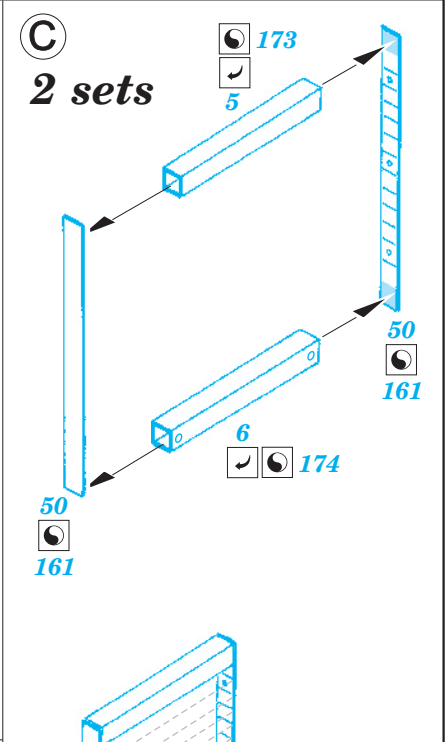
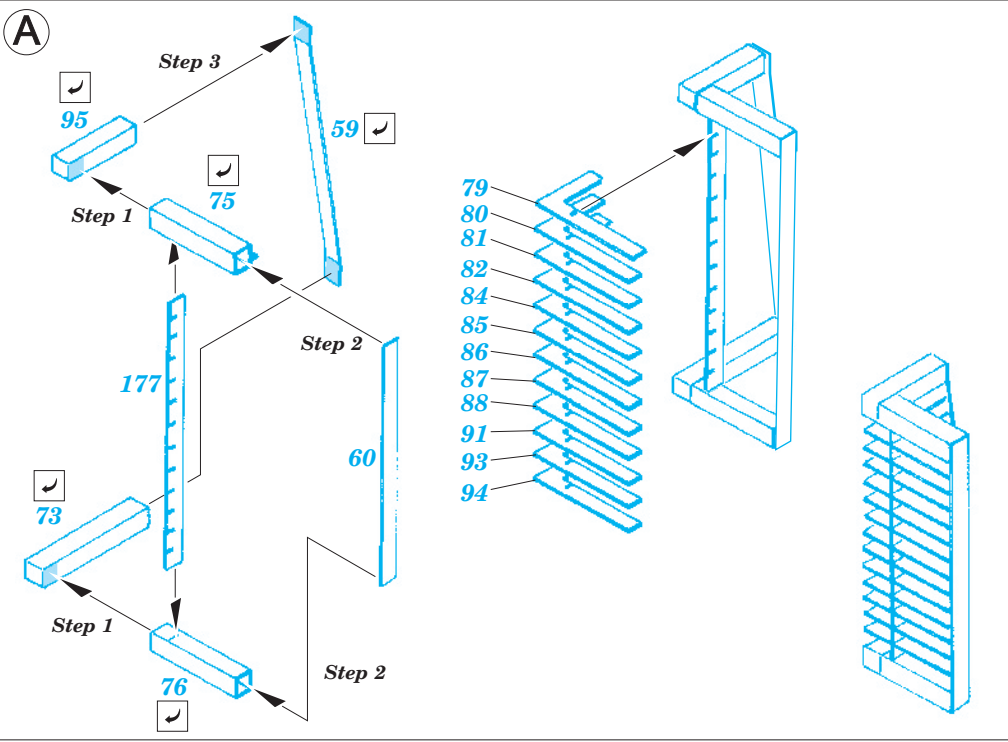
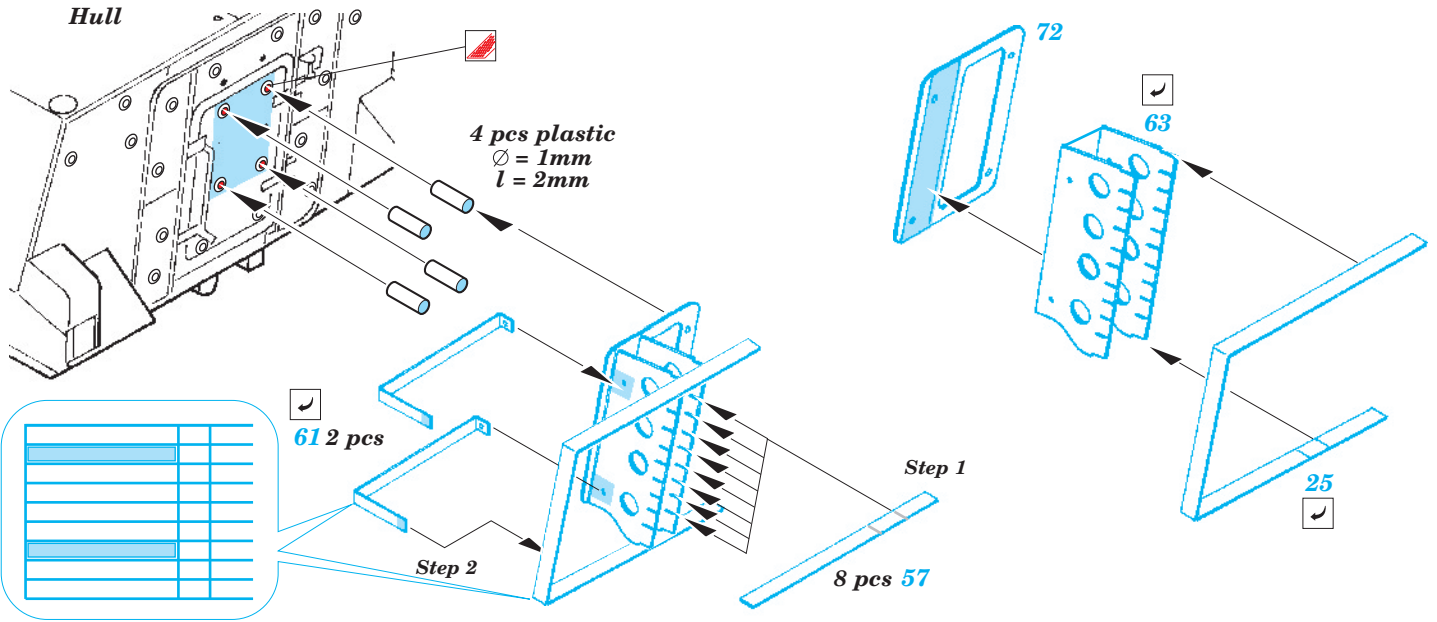
PARTS TO BE REMOVED  
DÍLY K ODSTRANĚNÍ

FILL  
TMELIT

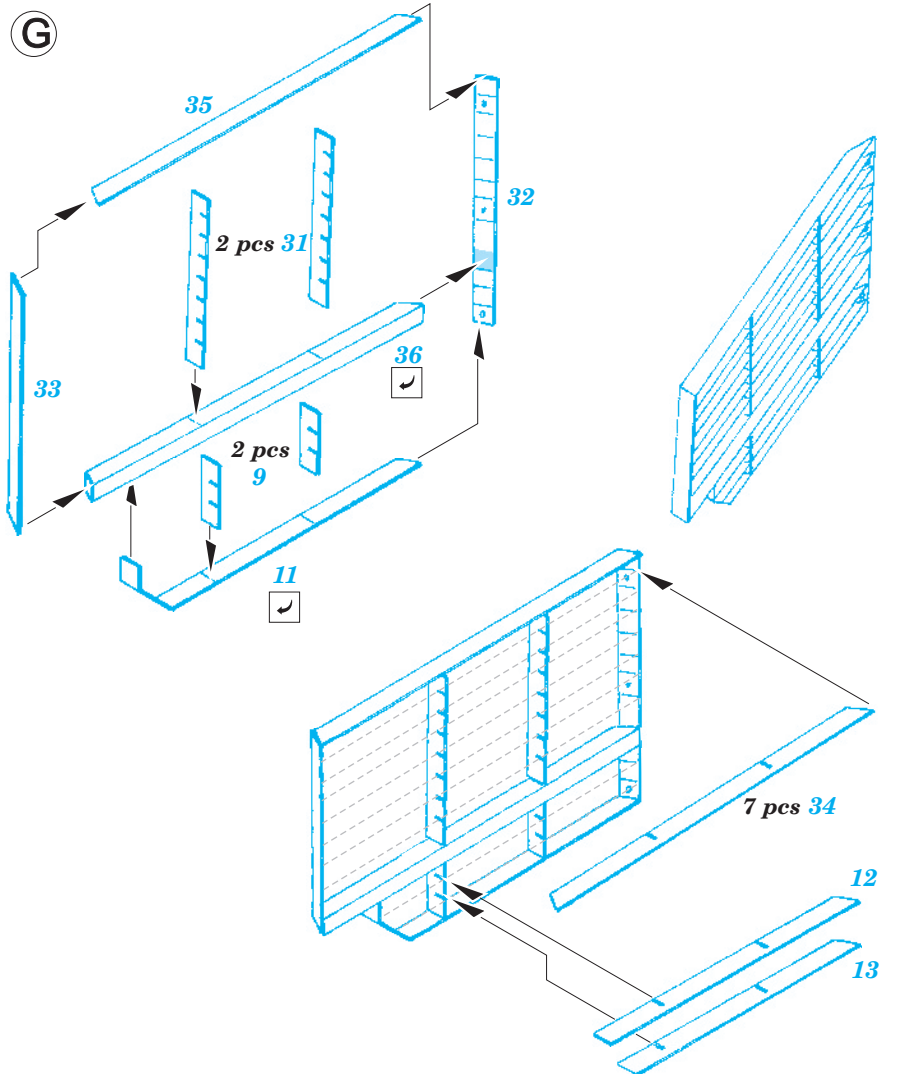
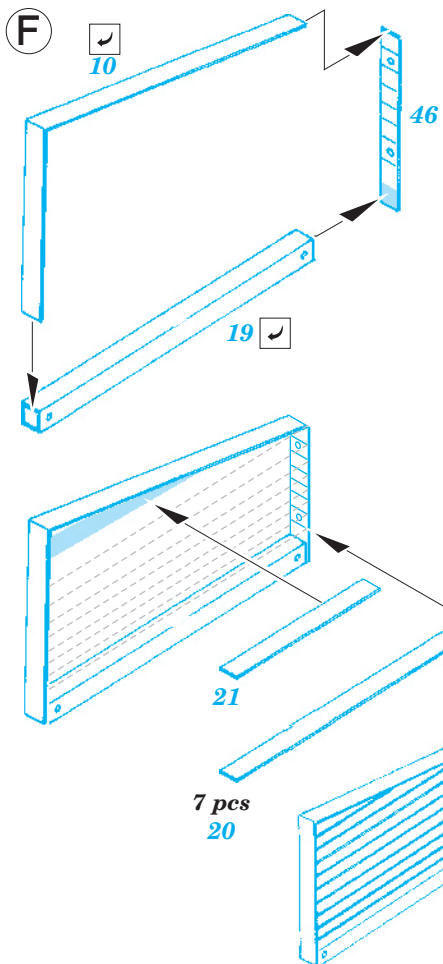
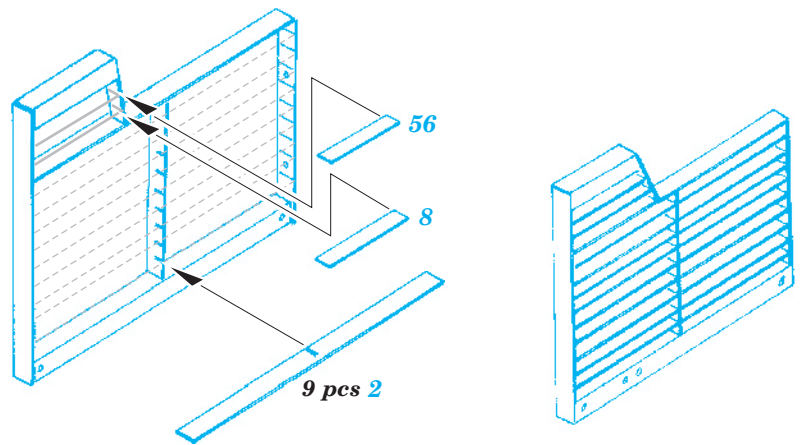
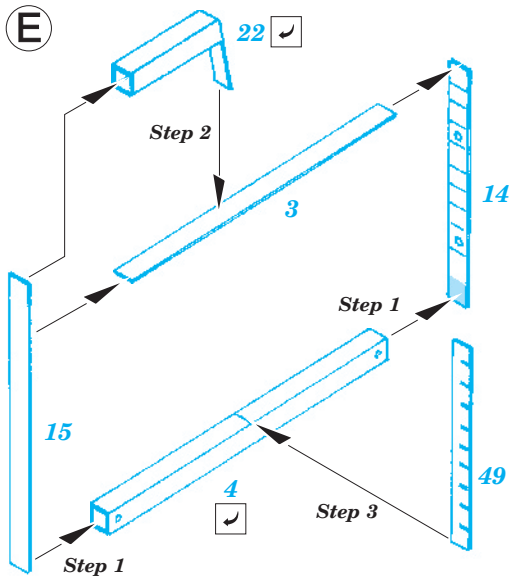
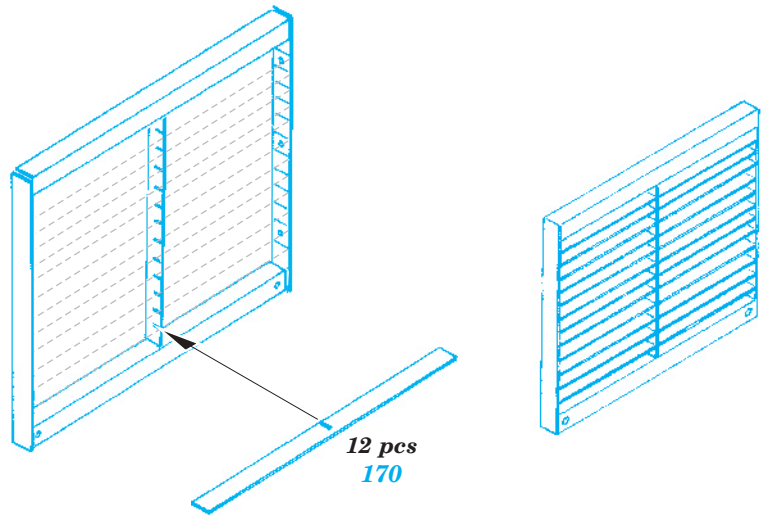
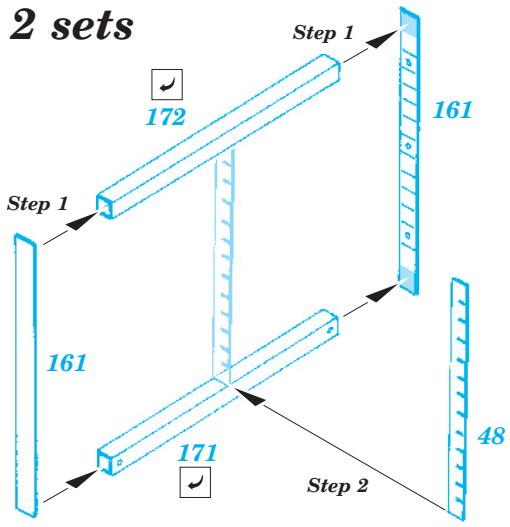


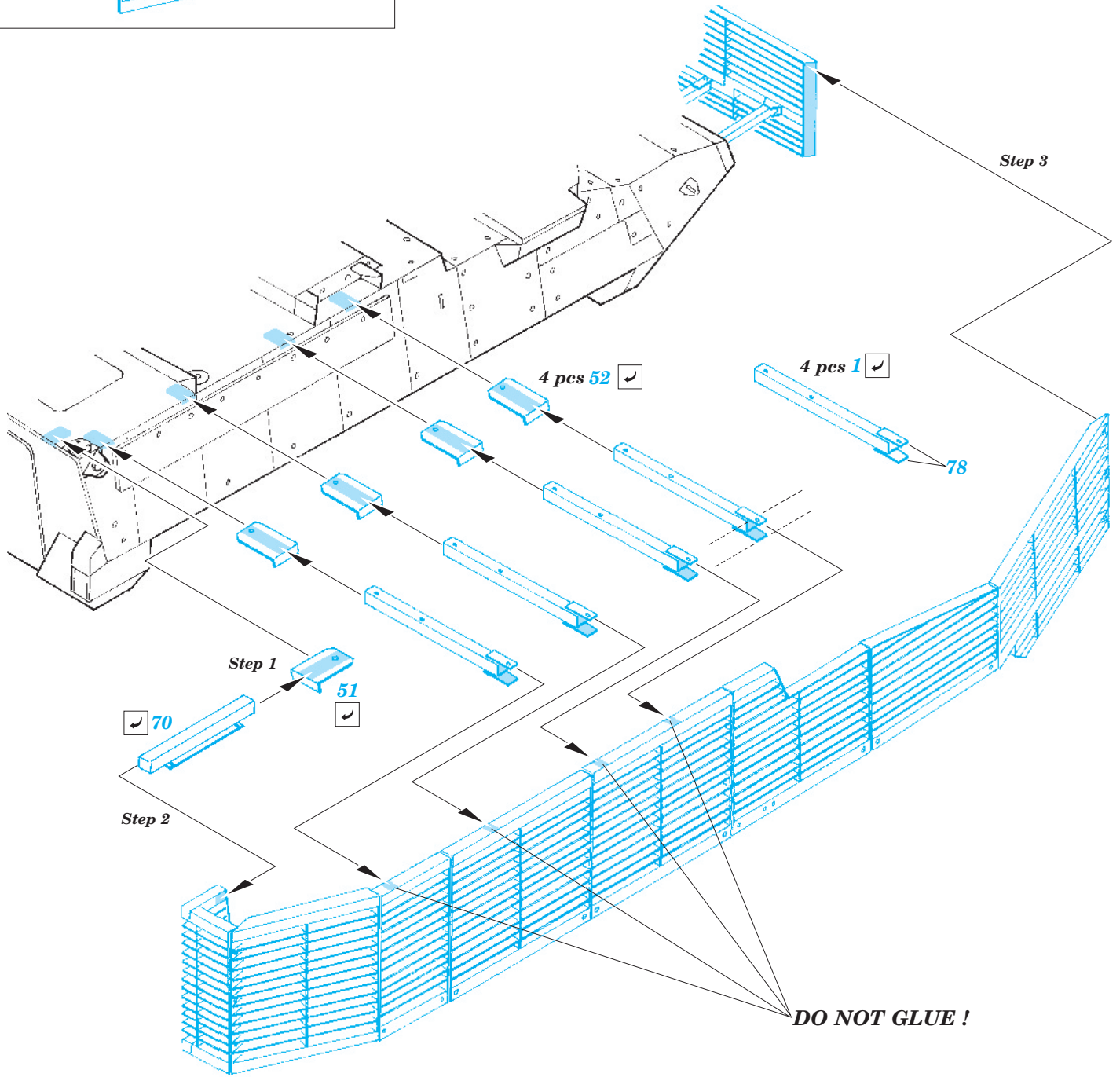
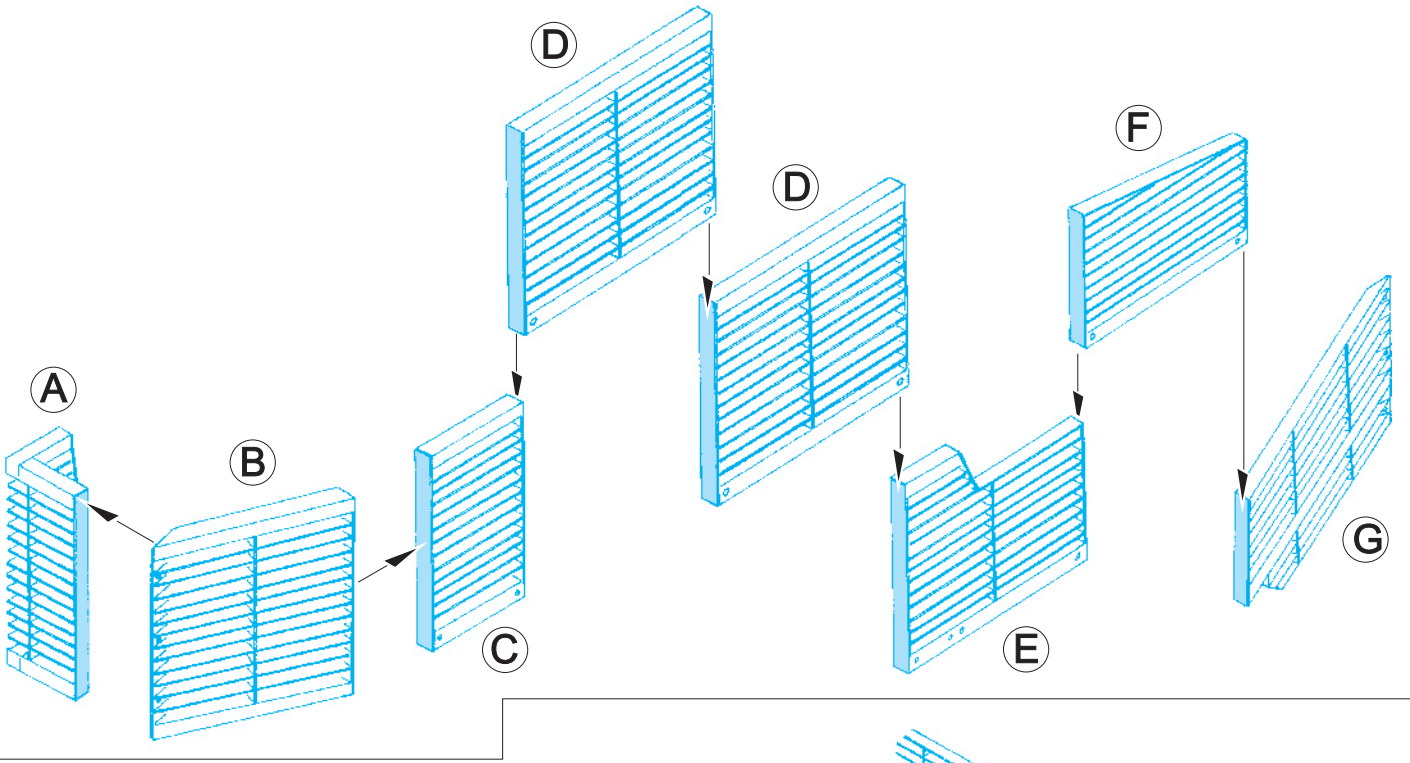


Hull

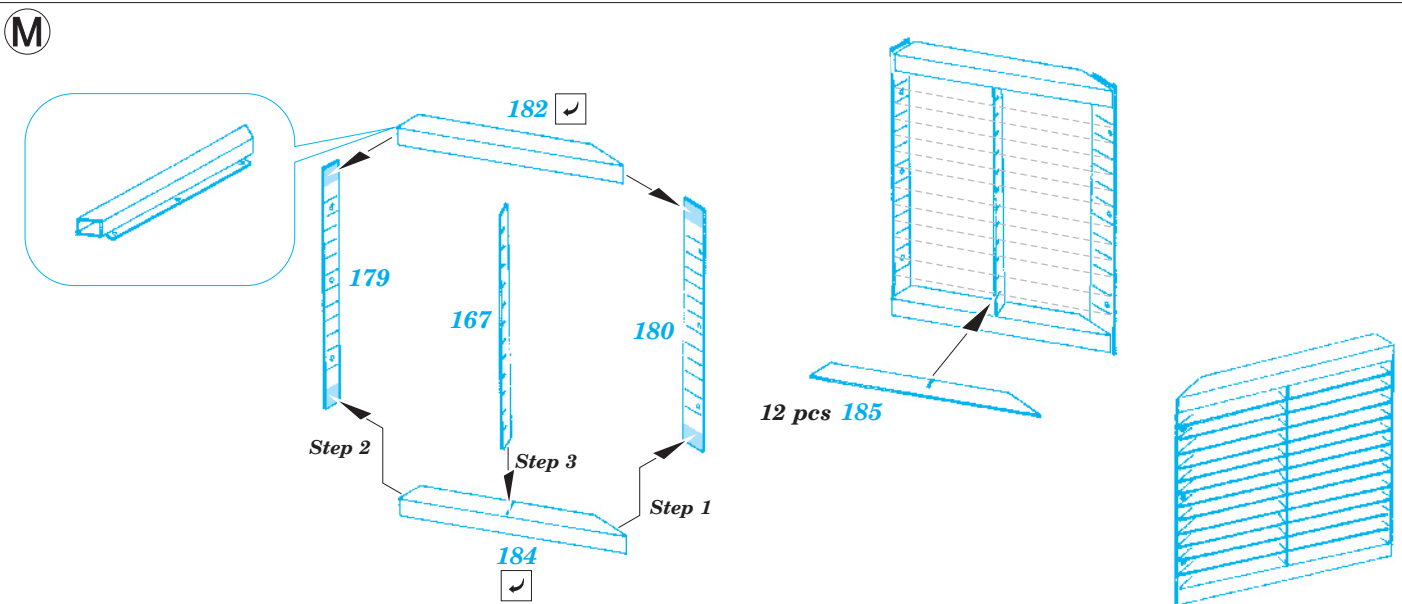
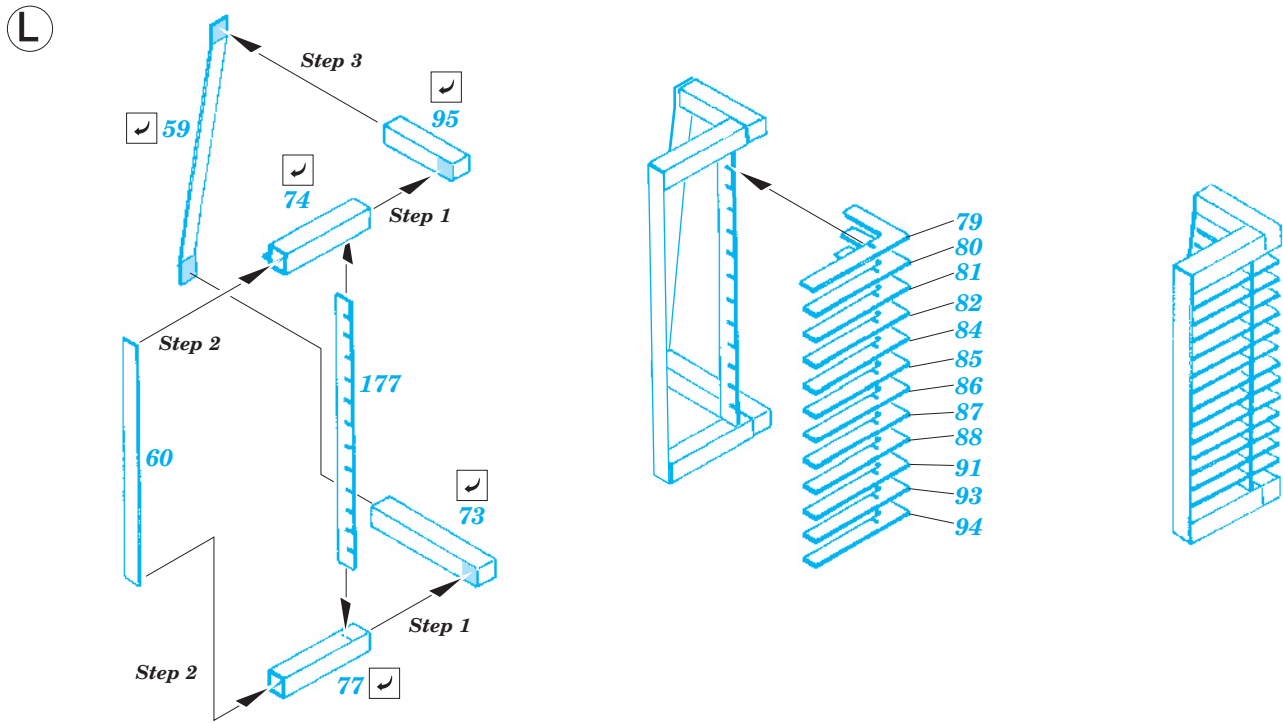
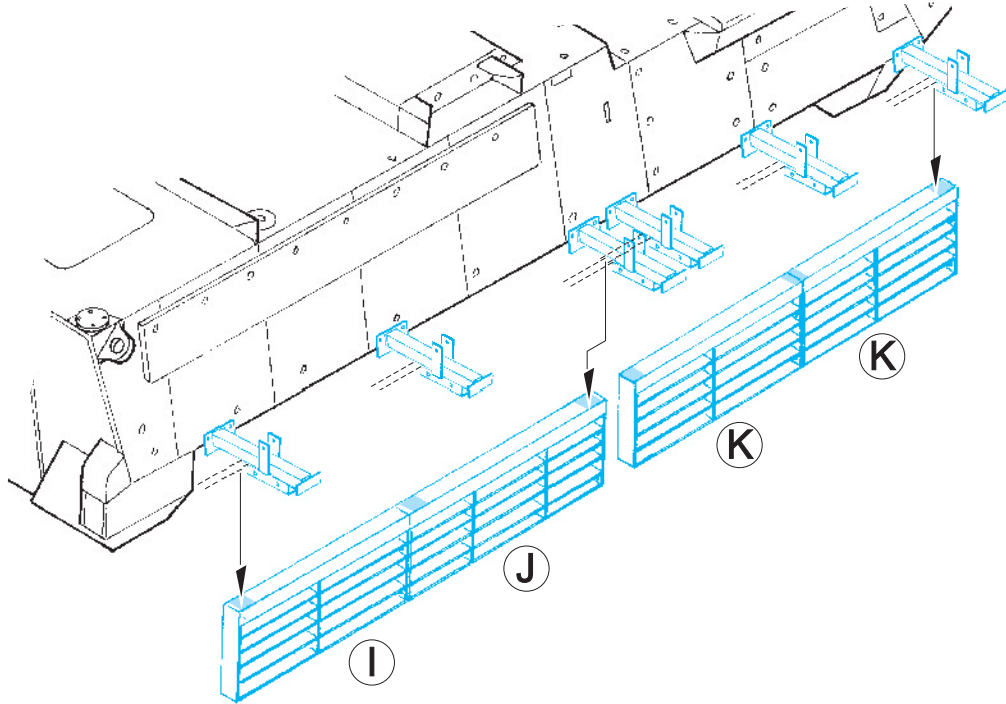


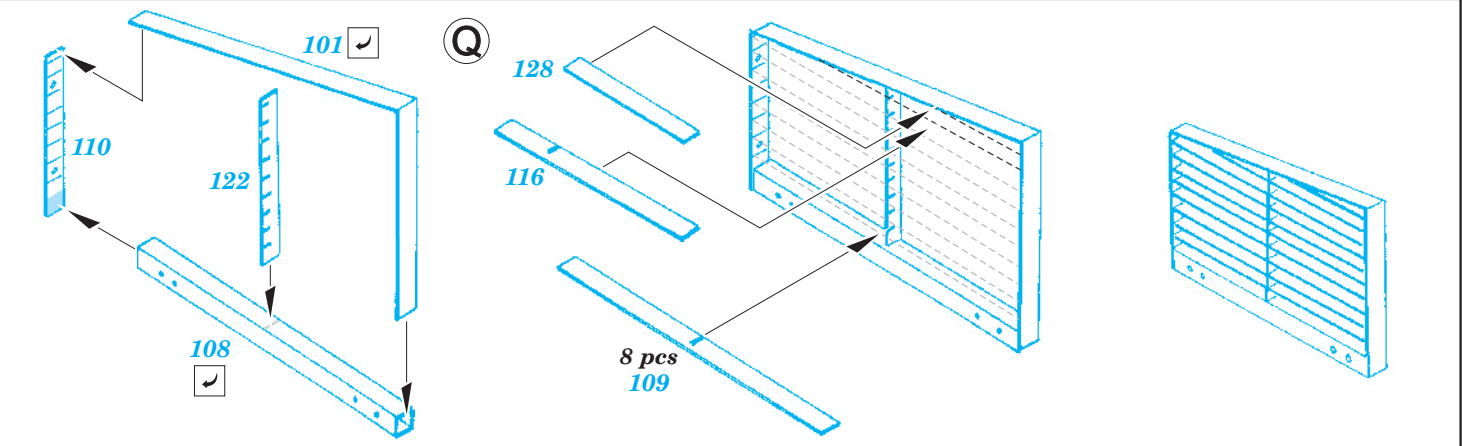
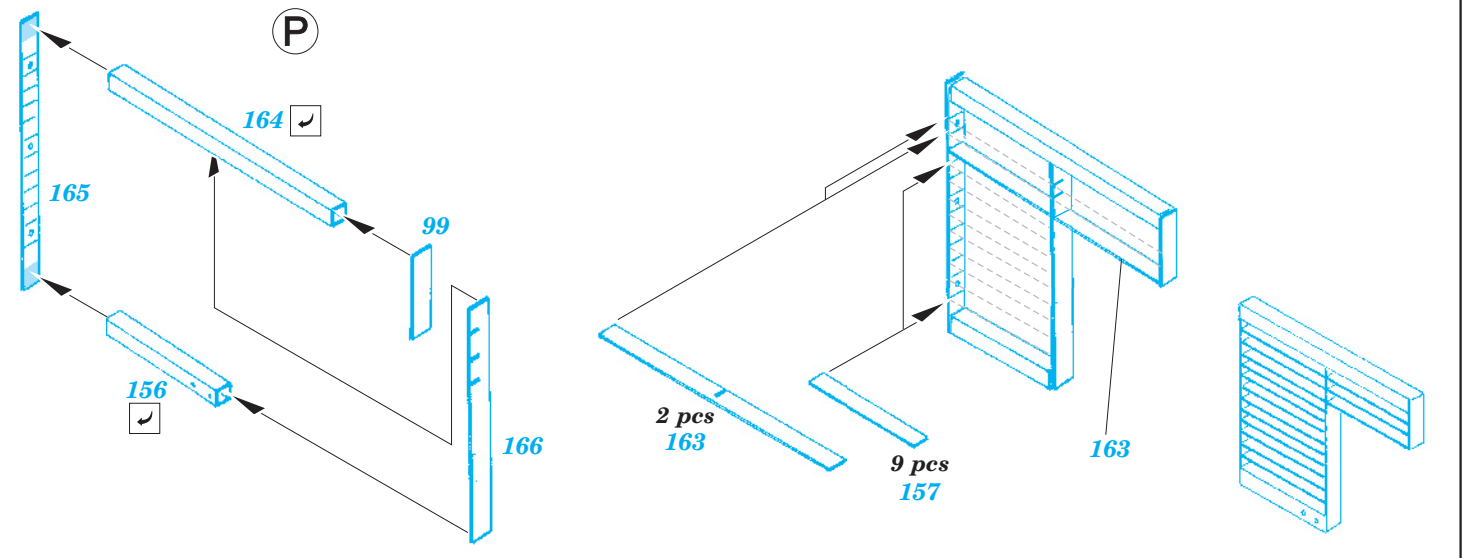
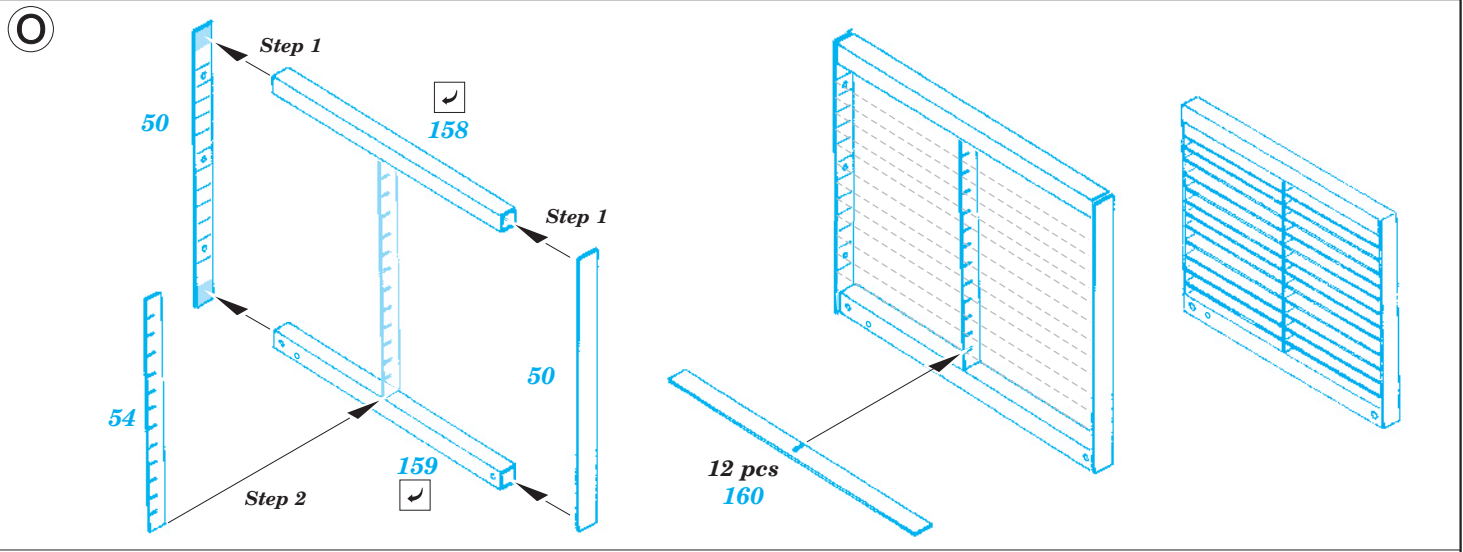
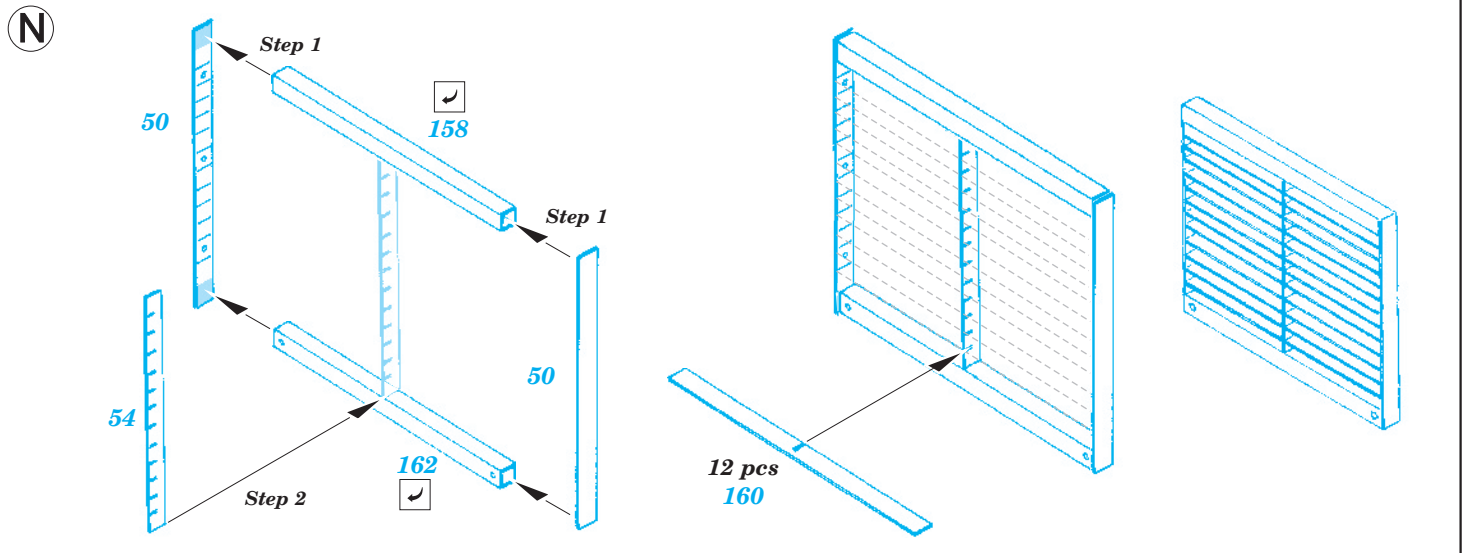
**D** 2 sets



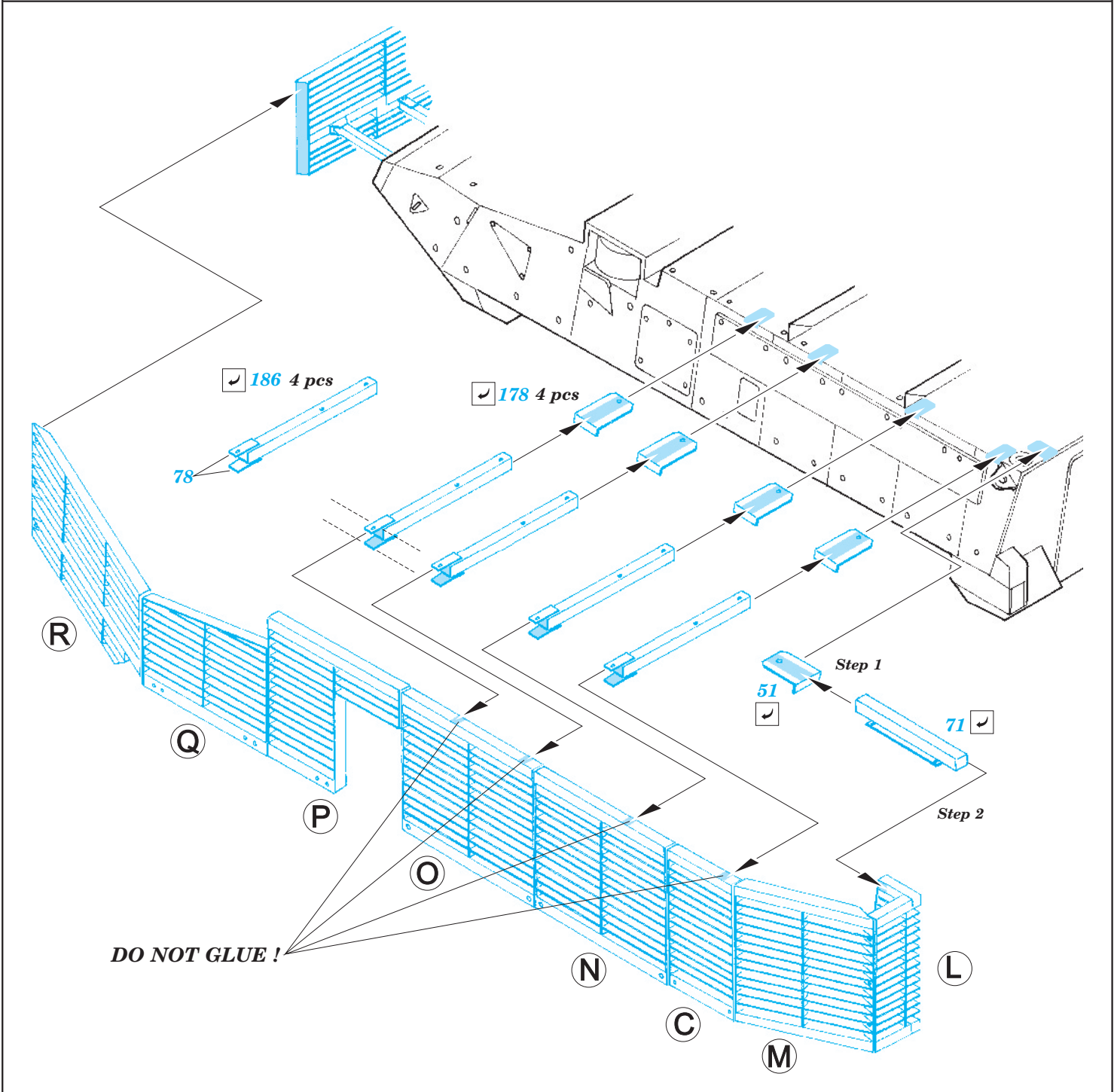
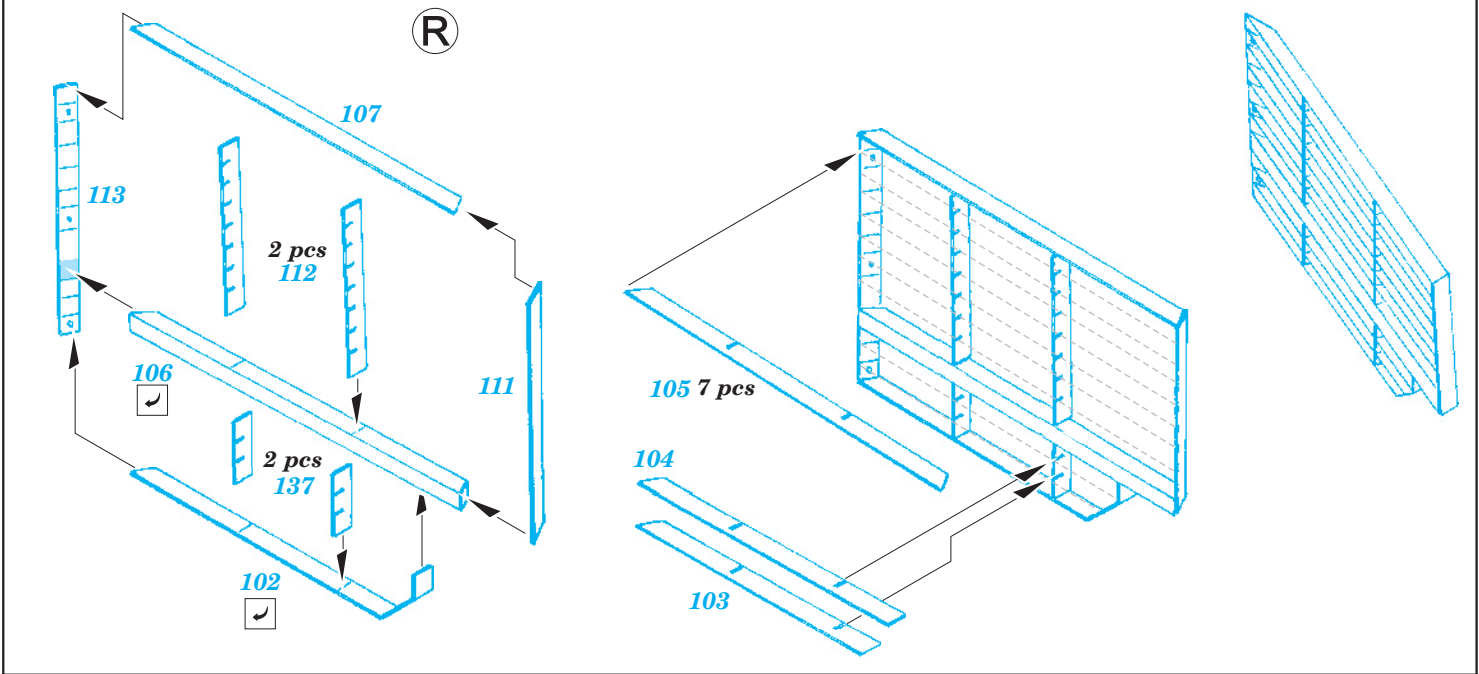


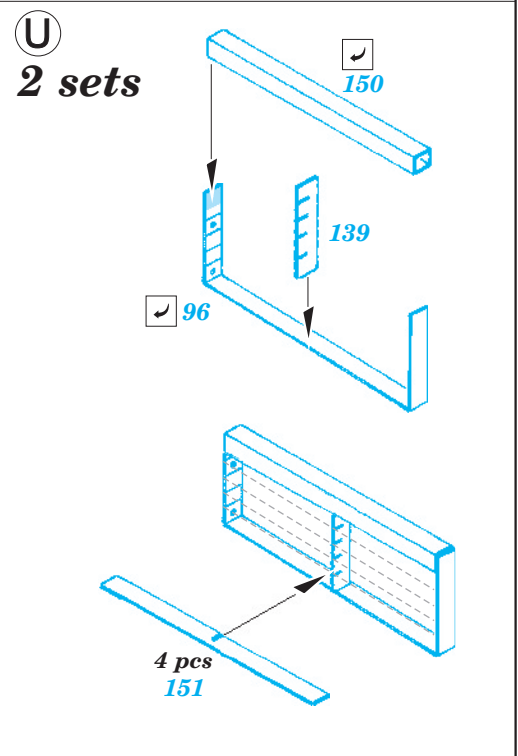
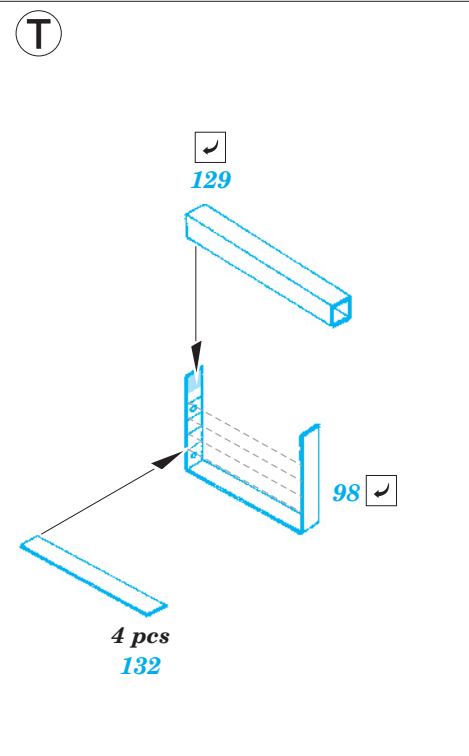
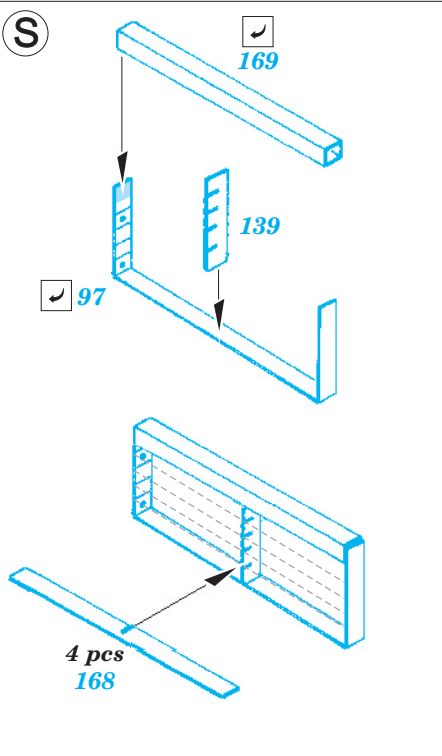
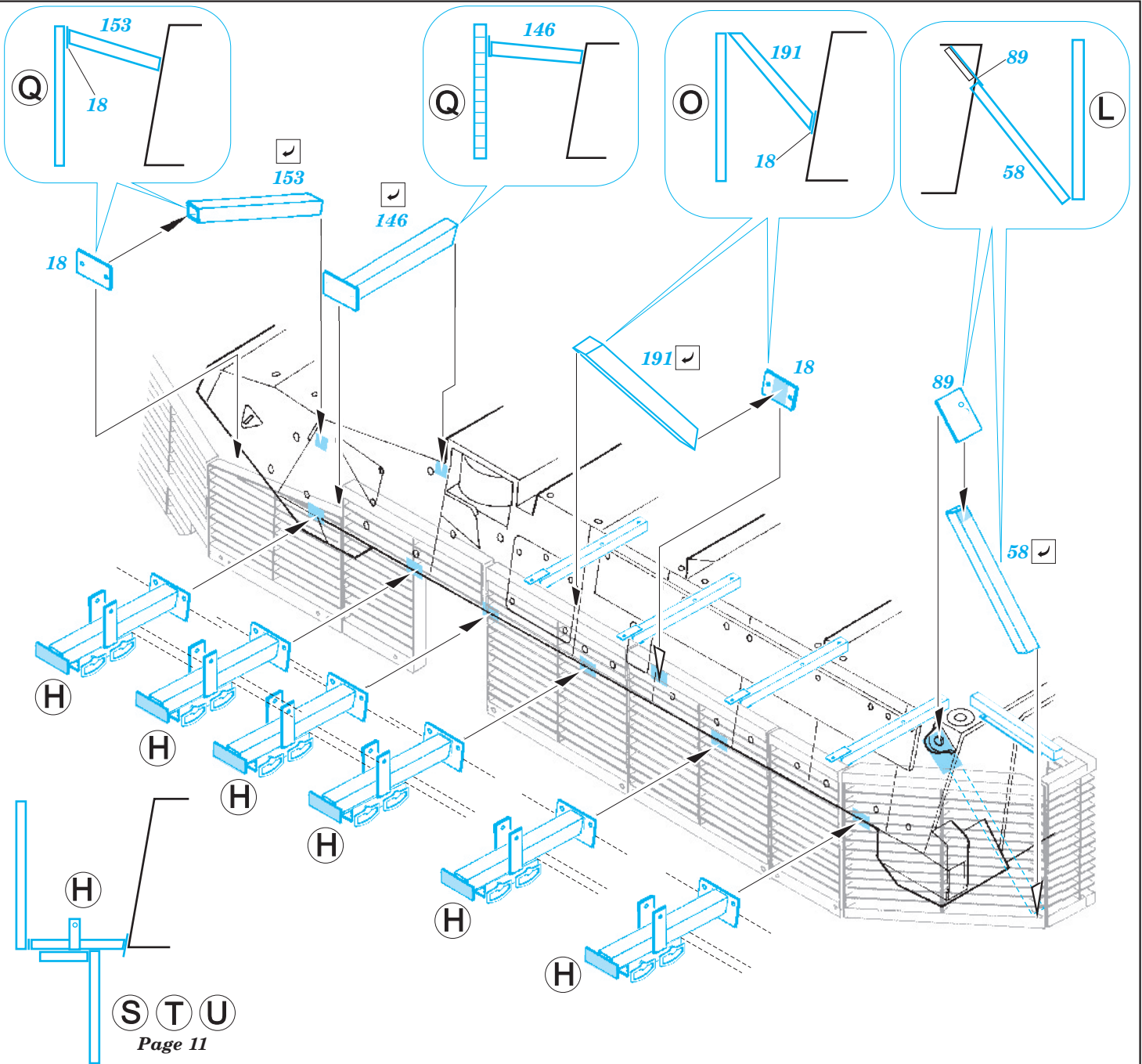


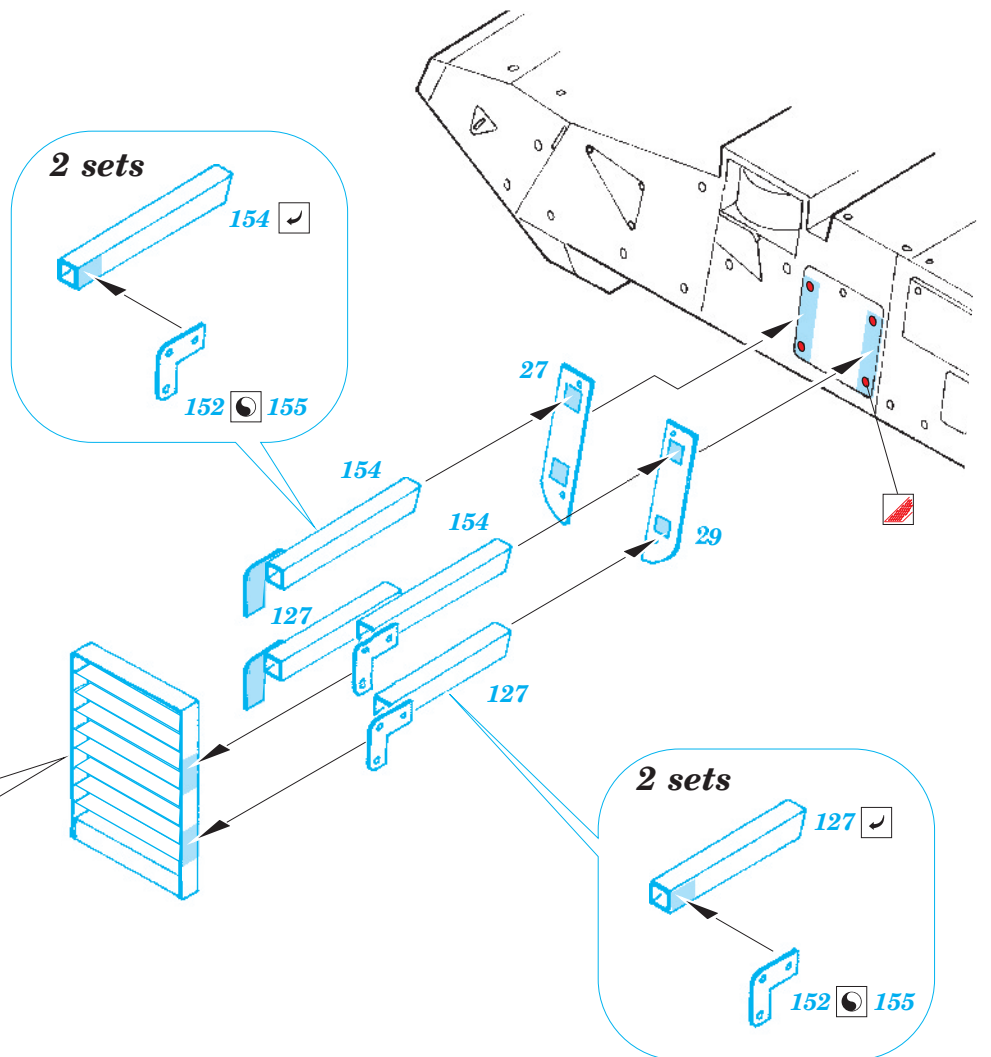
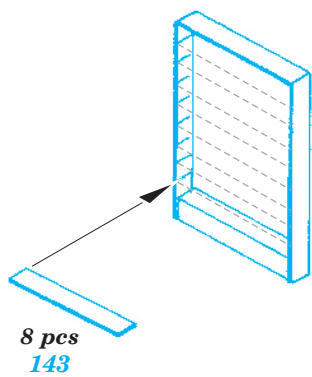
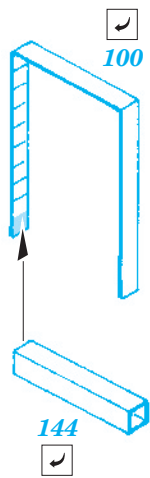
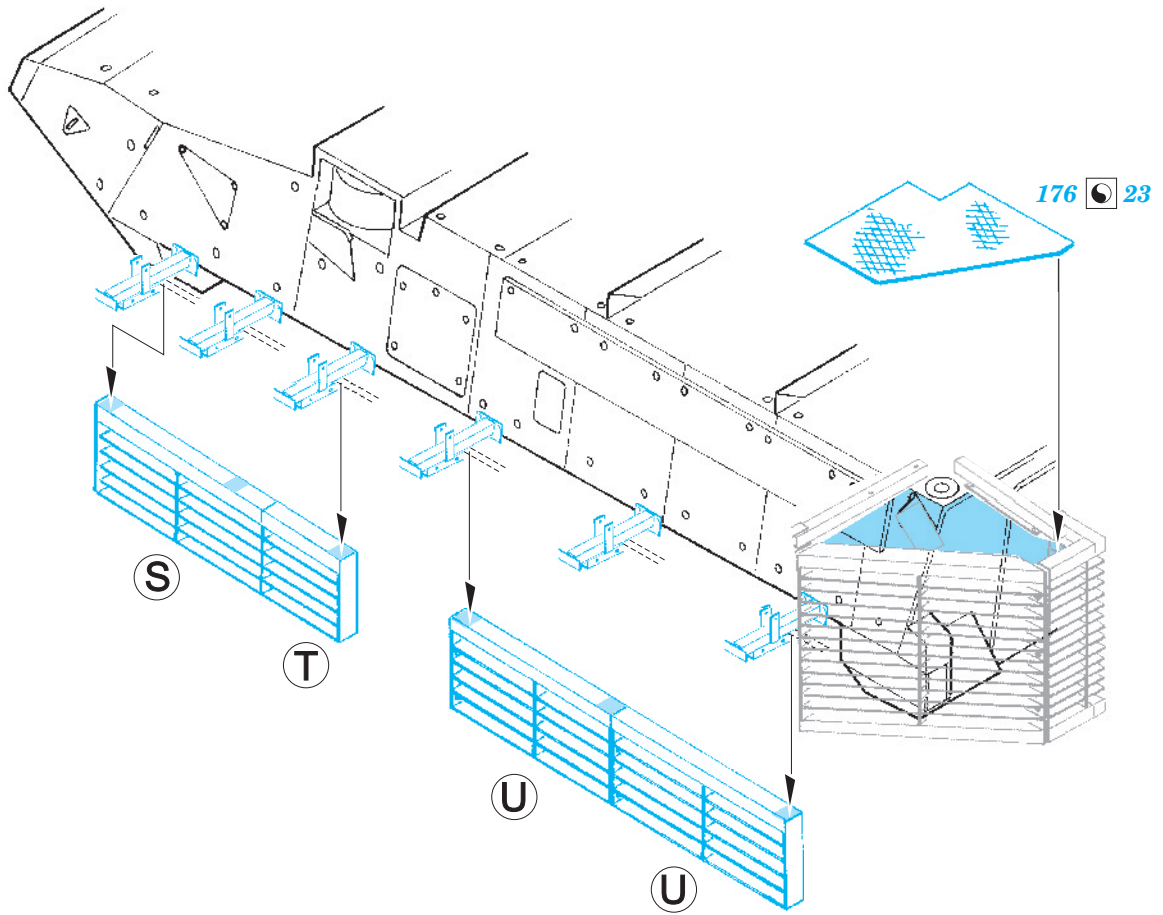












*For further detail sets look for **eduard** 35 982 M-1126 Stryker ICV, 35 991 Stryker Mounted rack and belts, 36 001 Stryker storage belts and TP 096 Stryker exhaust deflector (not included in this set)*

