

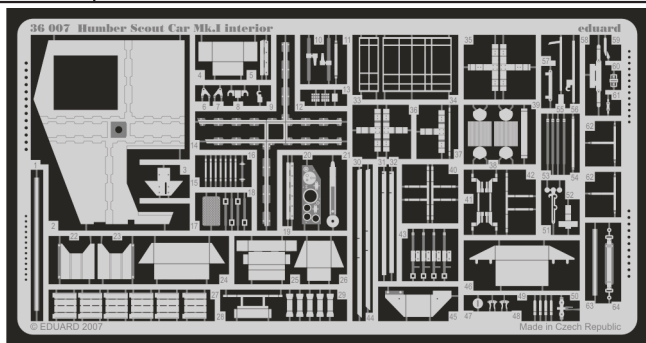


Humber Scout Car Mk.I interior

eduard

36 007

1/35 scale detail set for Bronco No.CB-35009 • sada detailů pro model 1/35 Bronco CB-35009

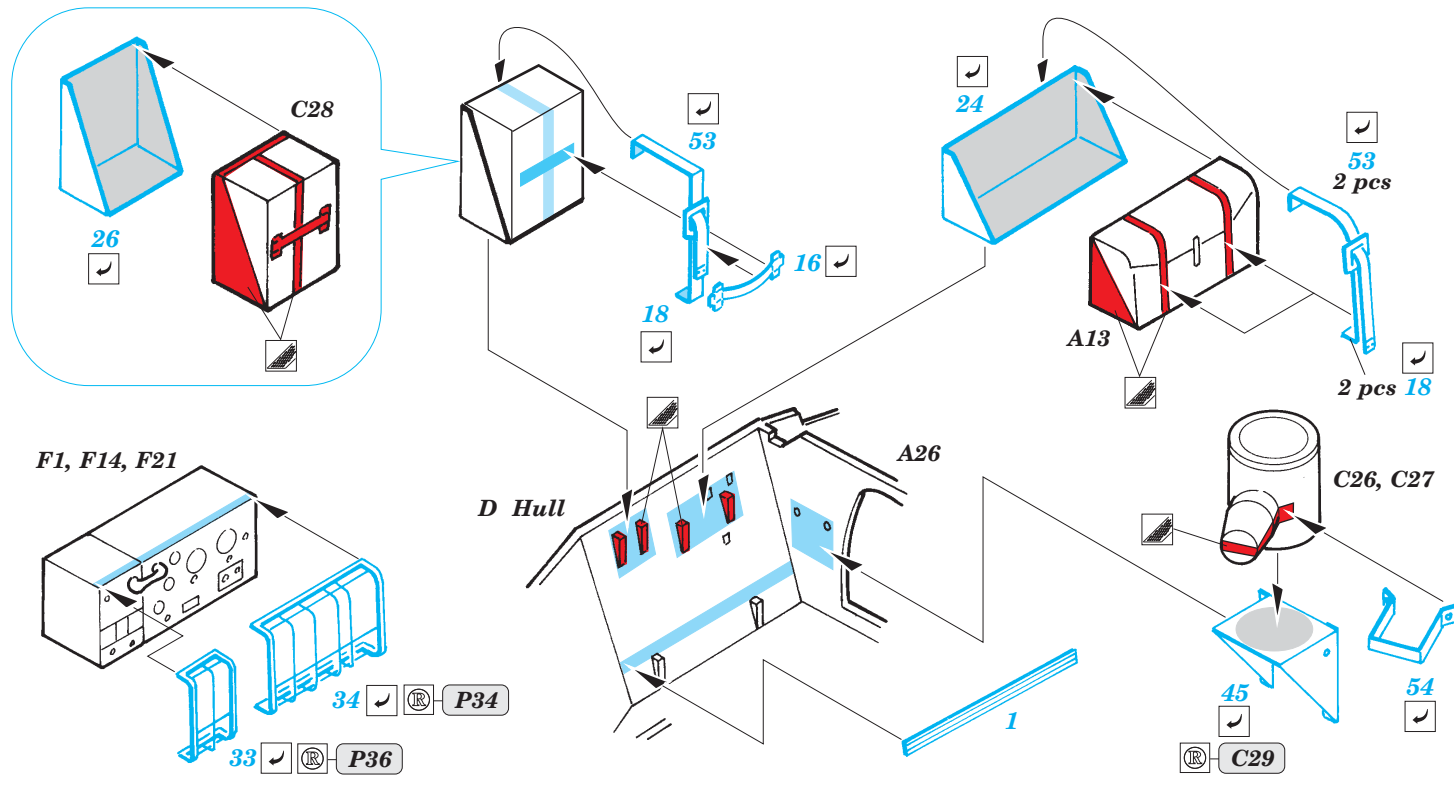
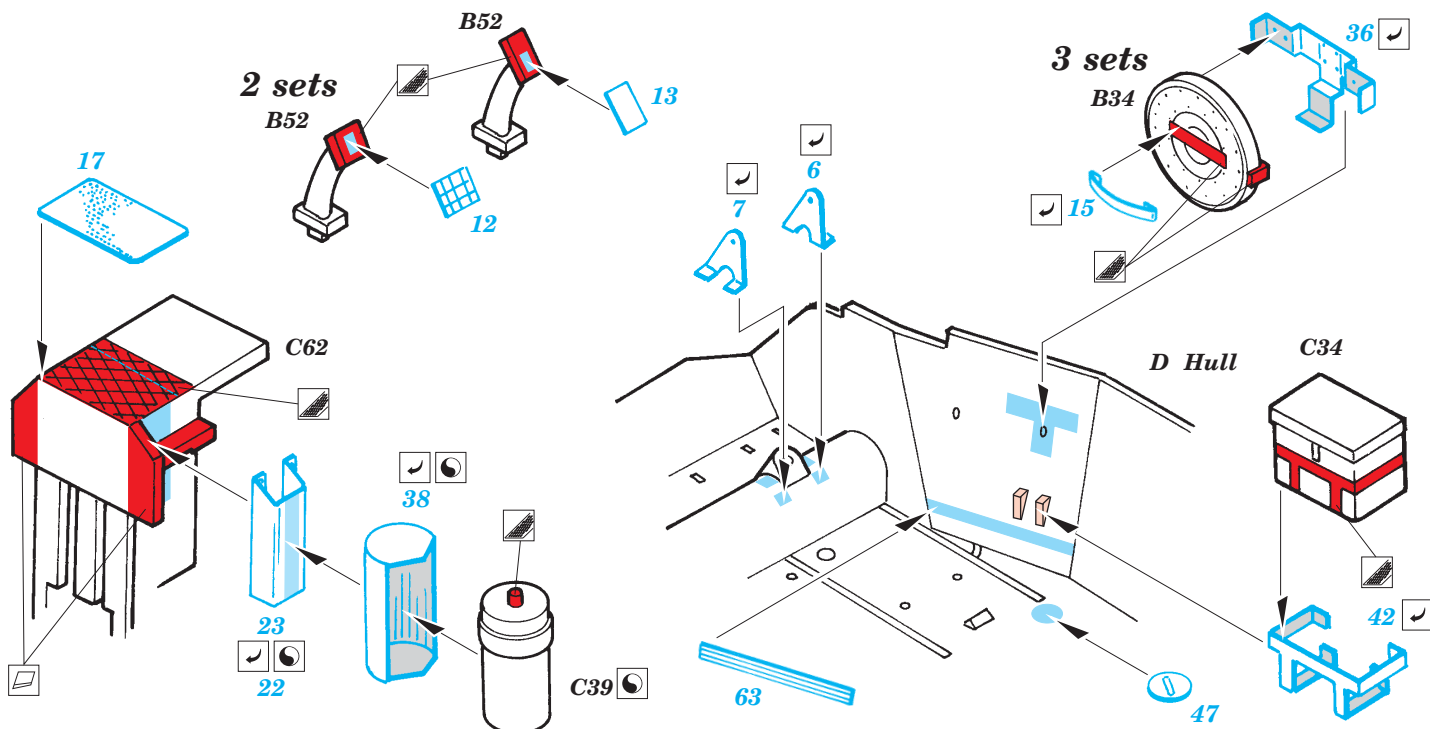


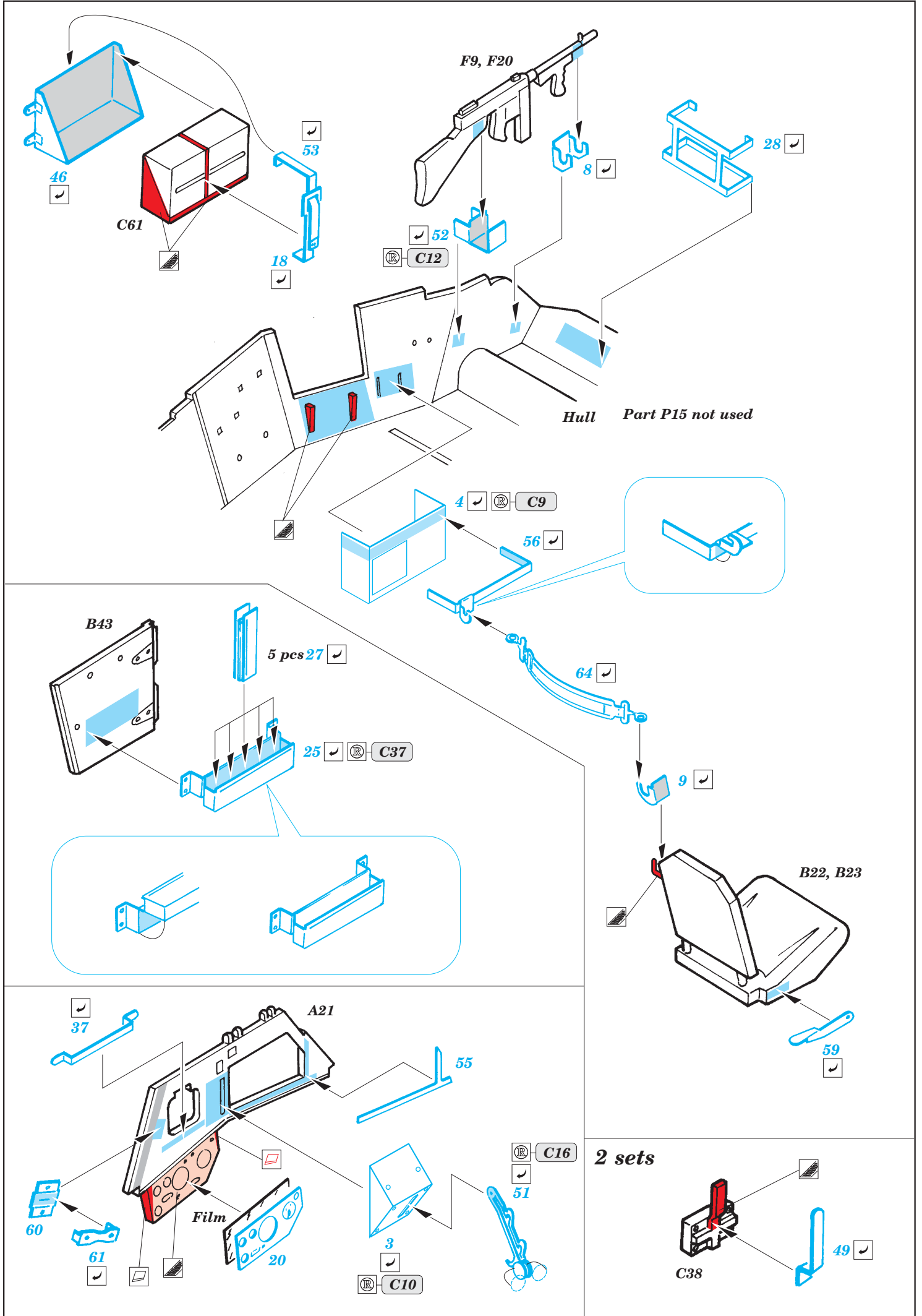
36 007
Humber Scout
Car Mk.I interior

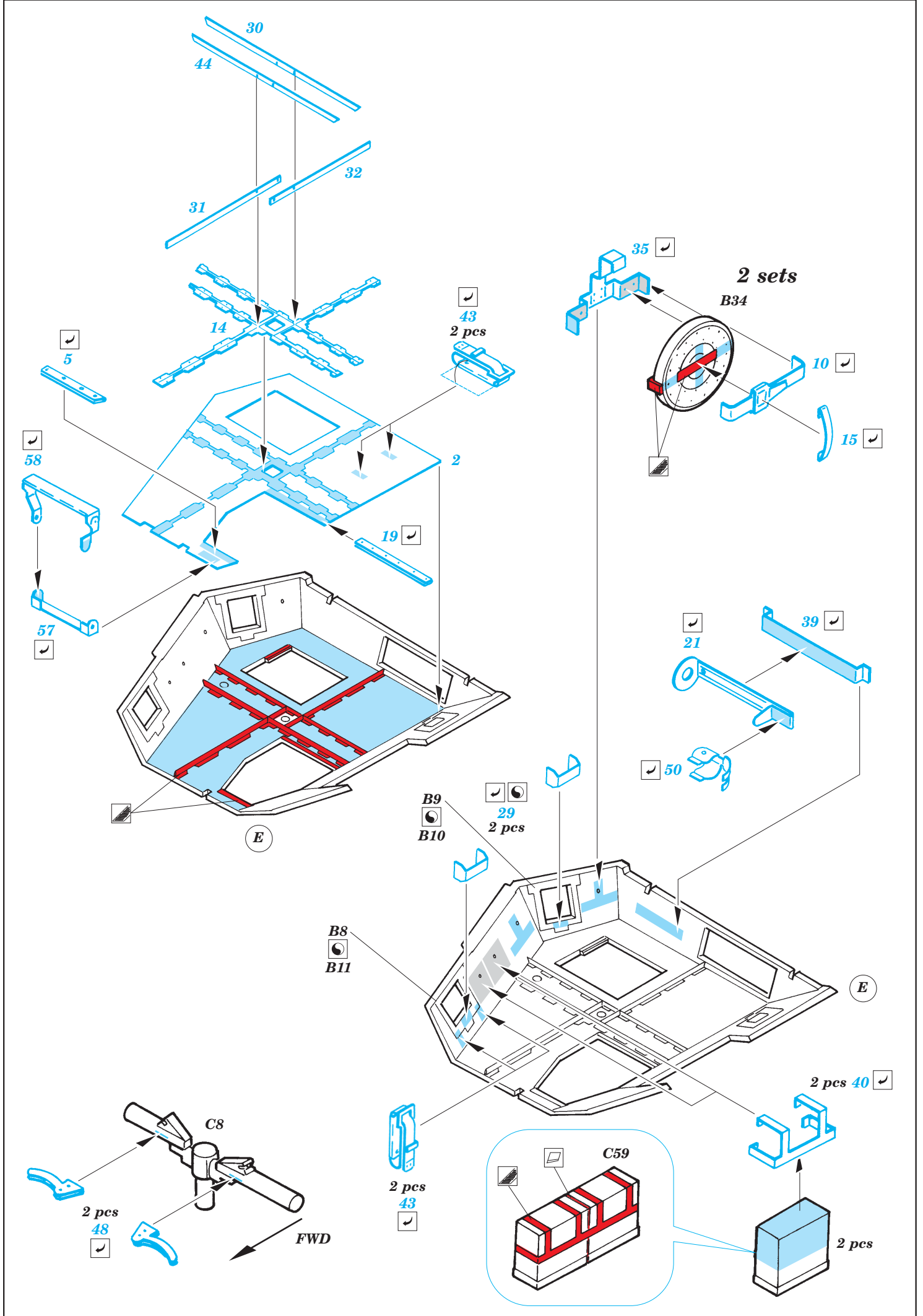
Film

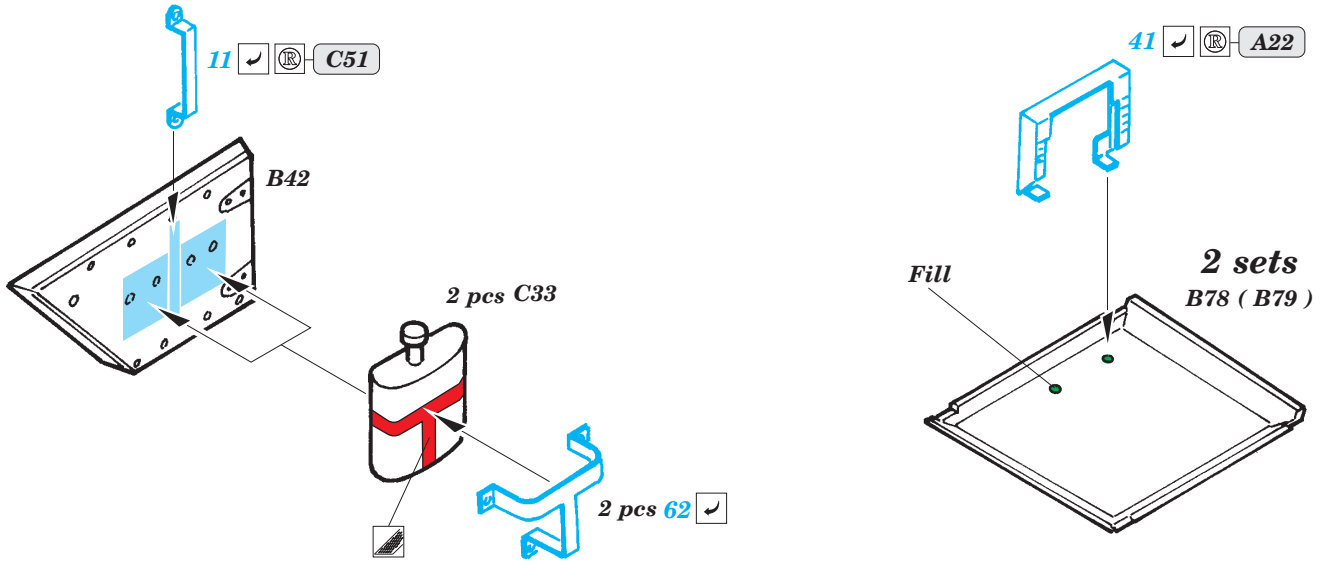
- APPLY EXPRESS MASK AND PAINT BEFORE GLUING
POUŽIT EXPRESS MASK NABARVIT PŘED SLEPENÍM
- SYMMETRICAL ASSEMBLY
SYMETRICKÁ MONTÁŽ
- REMOVE
ODSTRANIT
- GRIND
OBROUSIT
- DRILL HOLE
VRTAT OTVOR
- BEND
OHNOUT
- OPTION
VOLBA
- REPLACE
NAHRADIT

 ORIGINAL KIT PARTS
PŮVODNÍ DÍLY STAVEBNICE
 PHOTO-ETCHED PARTS
LEPTANÉ DÍLY
 PARTS TO BE REMOVED
DÍLY K ODSTRANĚNÍ
 FILL
TMELIT

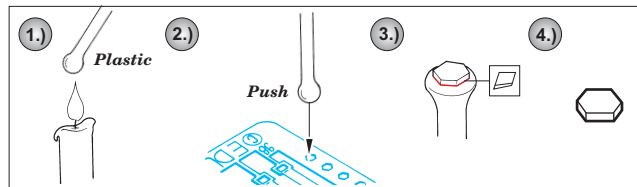
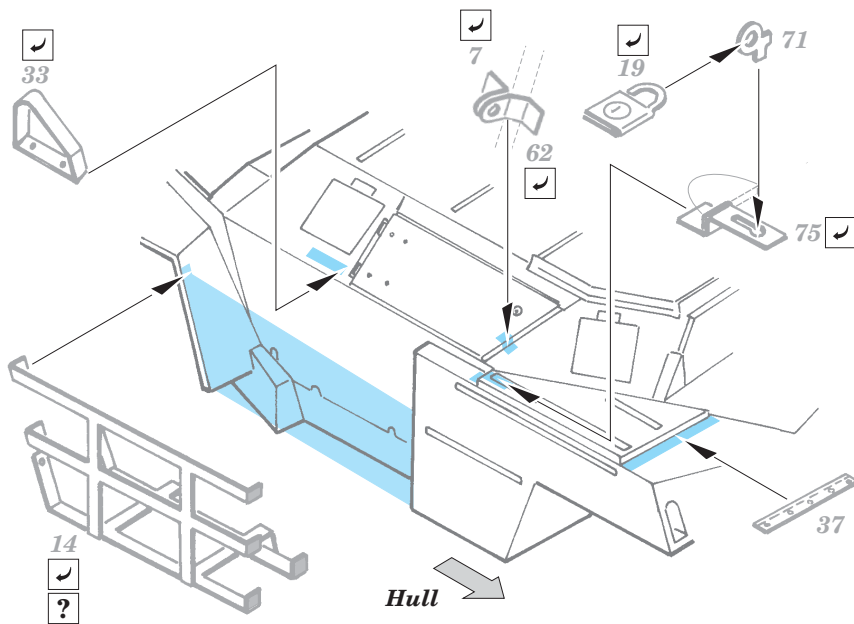
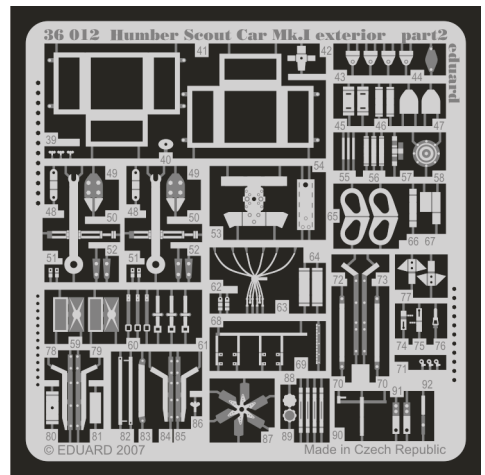
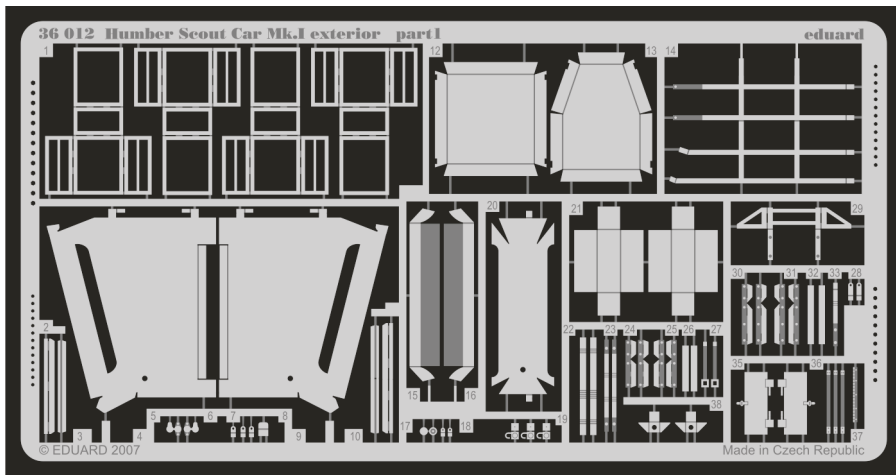








For further detail sets look for eduard 36 012 Humber Scout Car Mk.I exterior (not included in this set)



References: - Army Wheels in Detail No. AW02 - Humber Mk.I Scout Car