

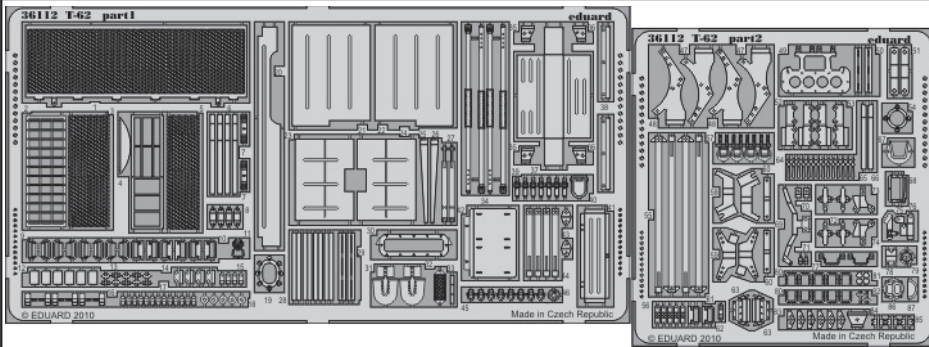


T-62

1/35 scale detail set for TRUMPETER kit • sada detailů pro model 1/35 TRUMPETER

eduard

36 112



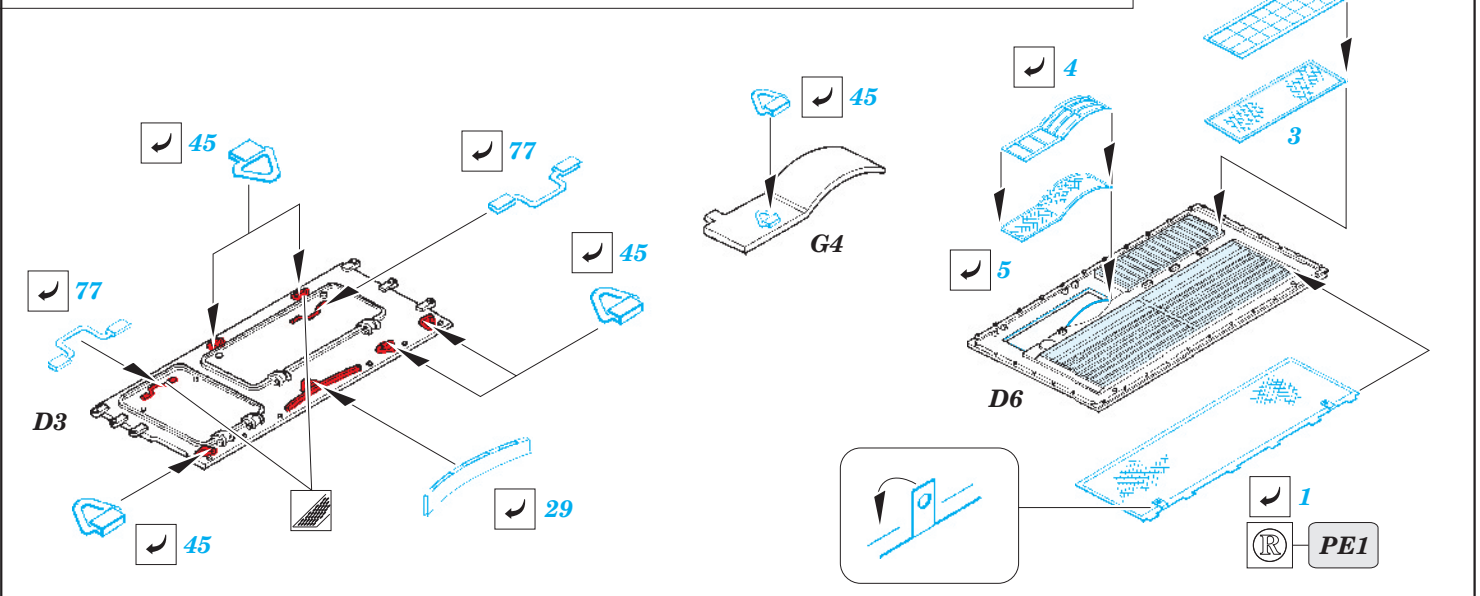
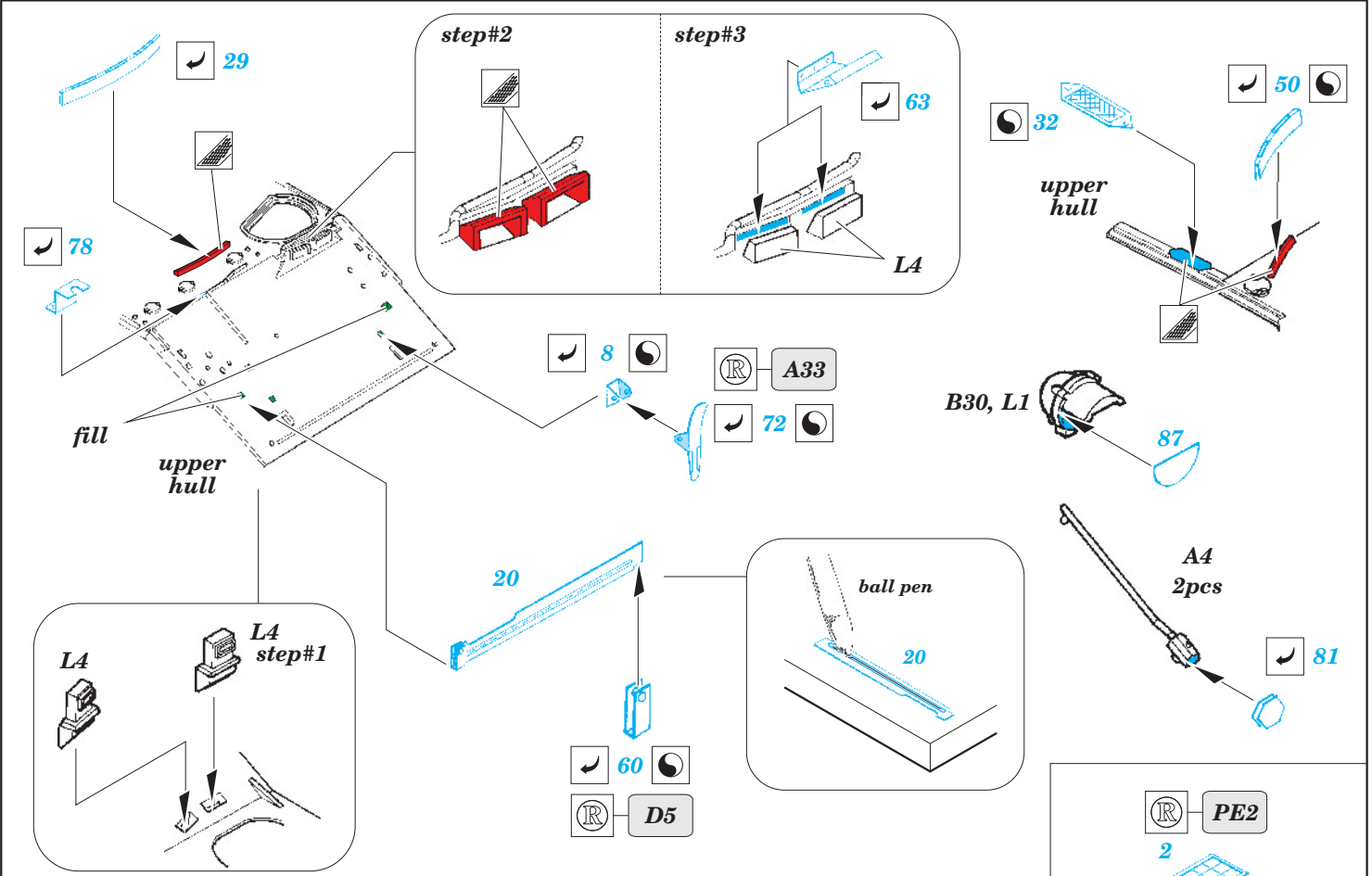
- APPLY EXPRESS MASK AND PAINT BEFORE GLUING
POUŽIT EXPRESS MASK NABARVIT PŘED SLEPENÍM
- SYMMETRICAL ASSEMBLY
SYMETRICKÁ MONTÁŽ
- REMOVE
ODSTRANIT
- GRIND
OBROUSIT
- DRILL HOLE
VRTAT OTVOR
- BEND
OHNOUT
- OPTION
VOLBA
- REPLACE
NAHRADIT

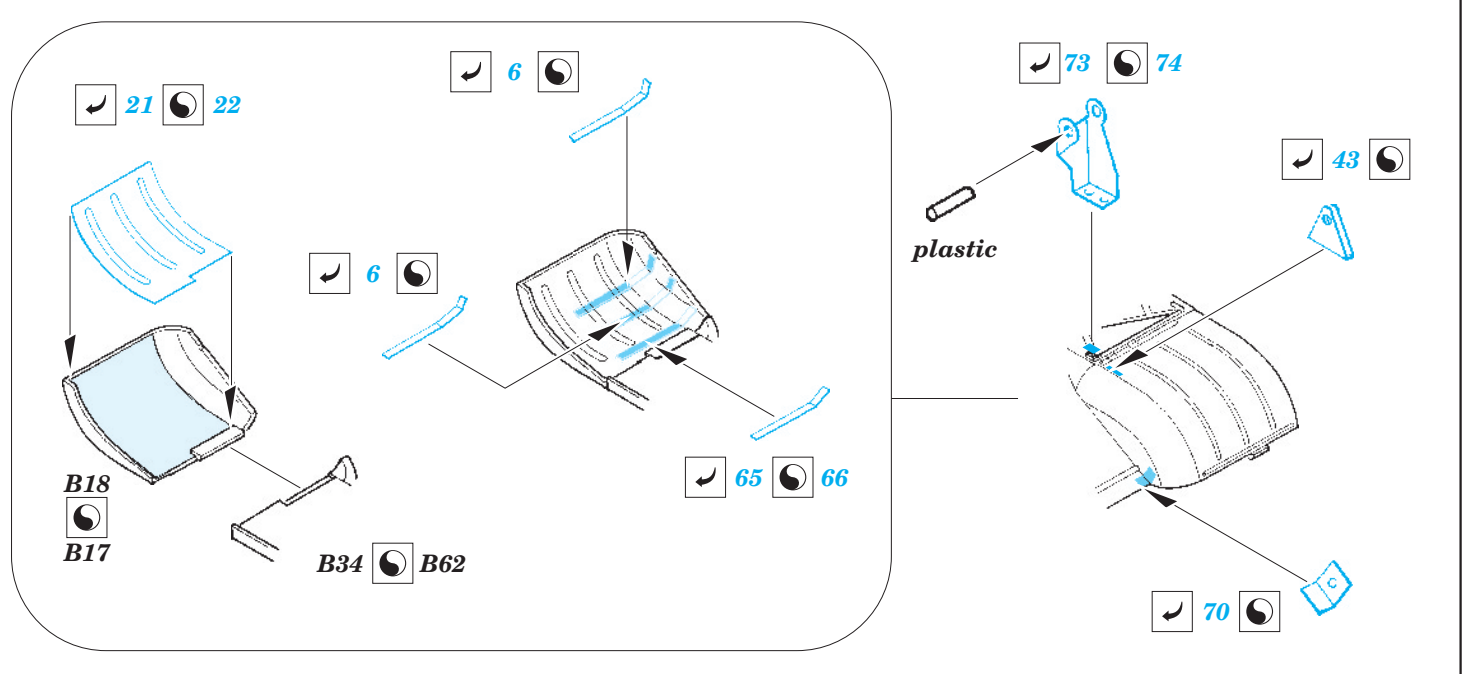
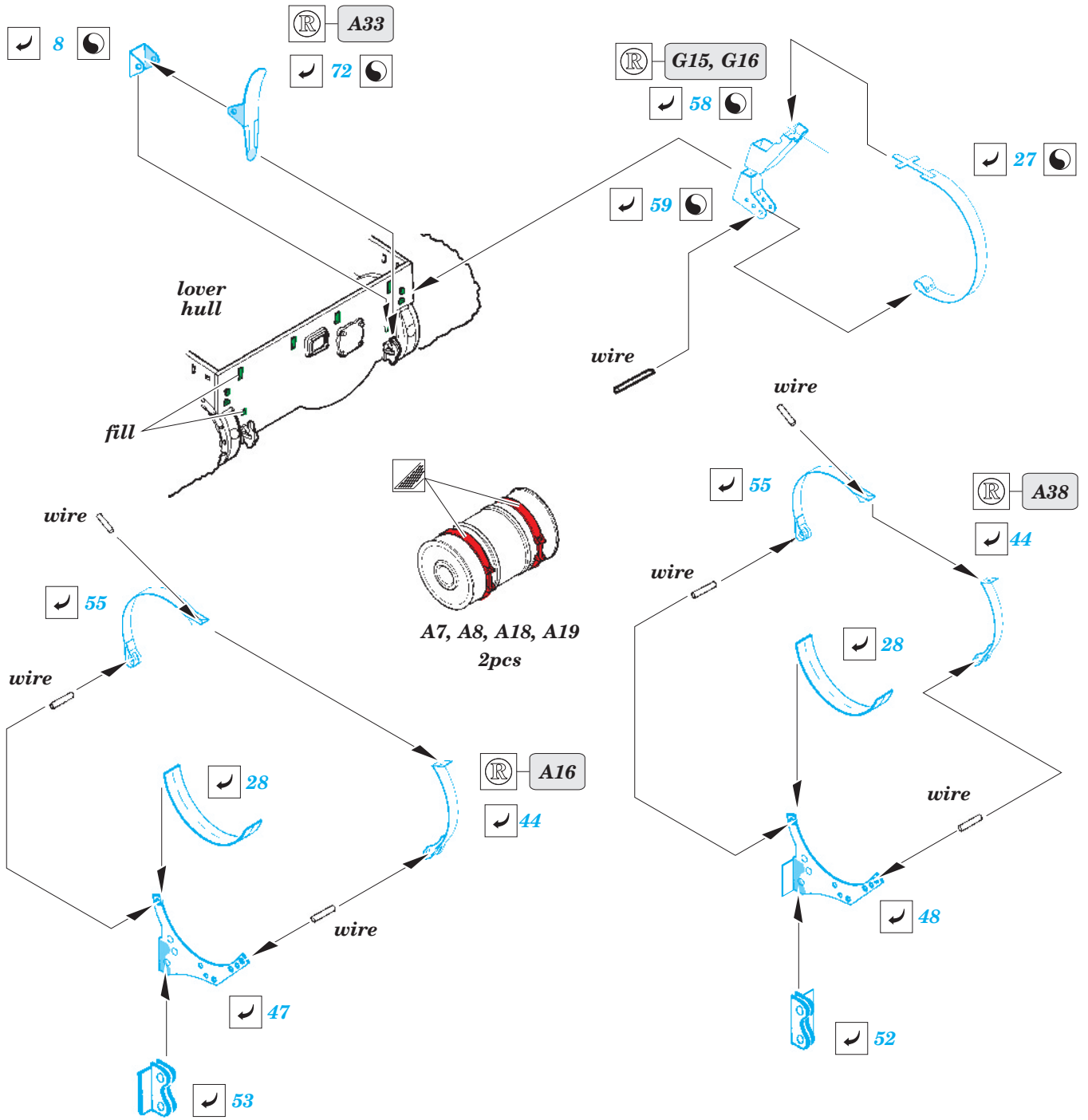
ORIGINAL KIT PARTS
PŮVODNÍ DÍLY STAVEBNICE

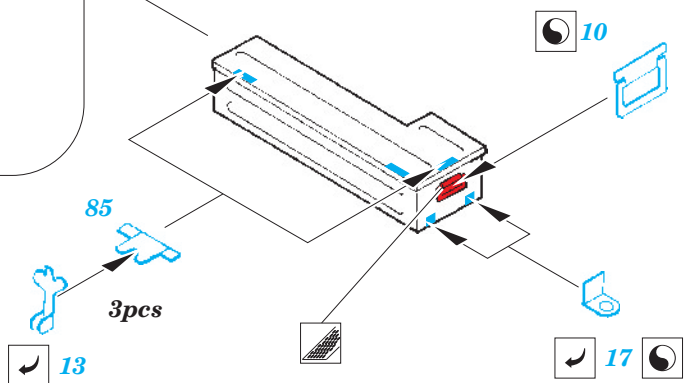
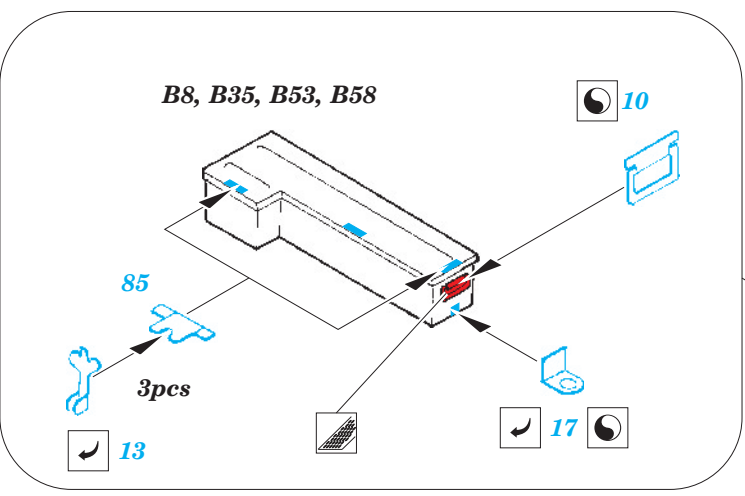
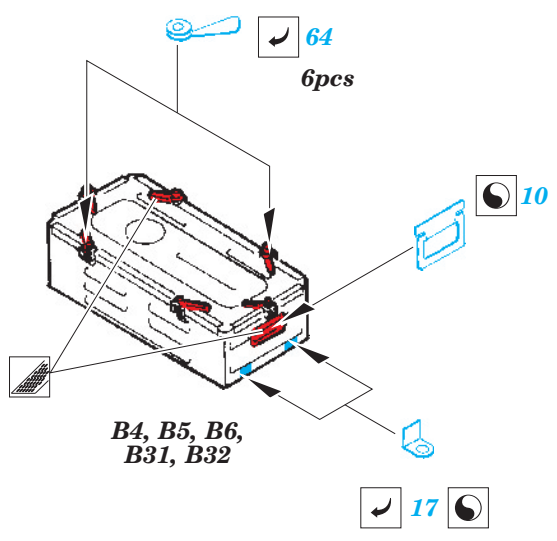
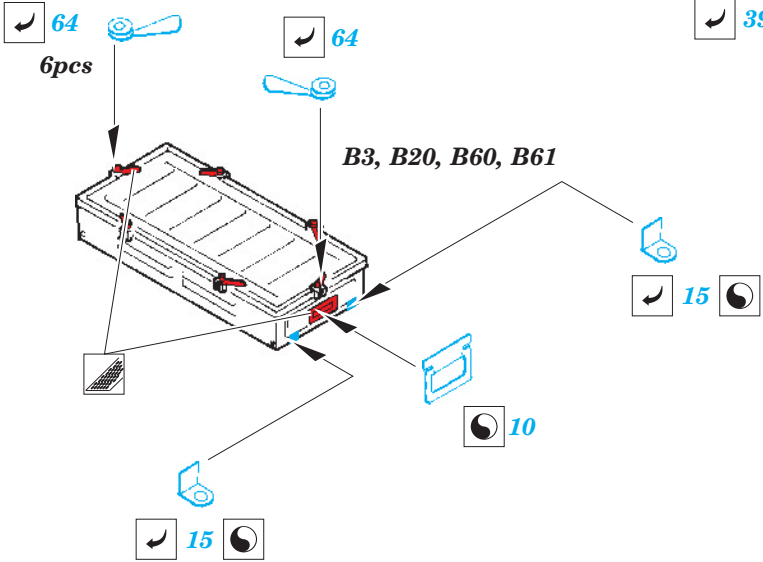
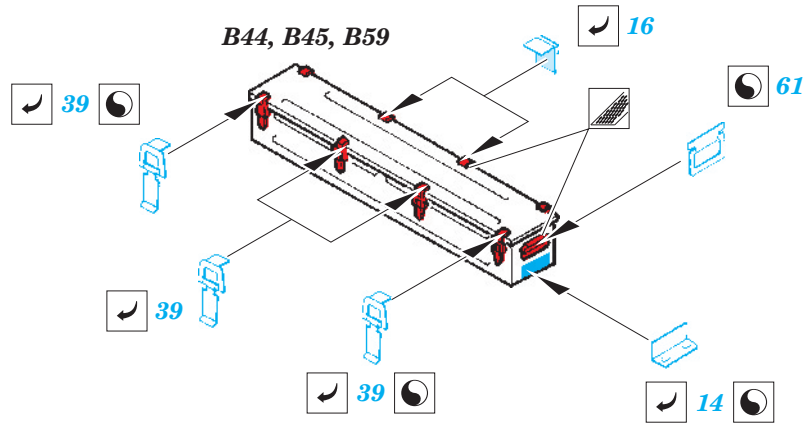
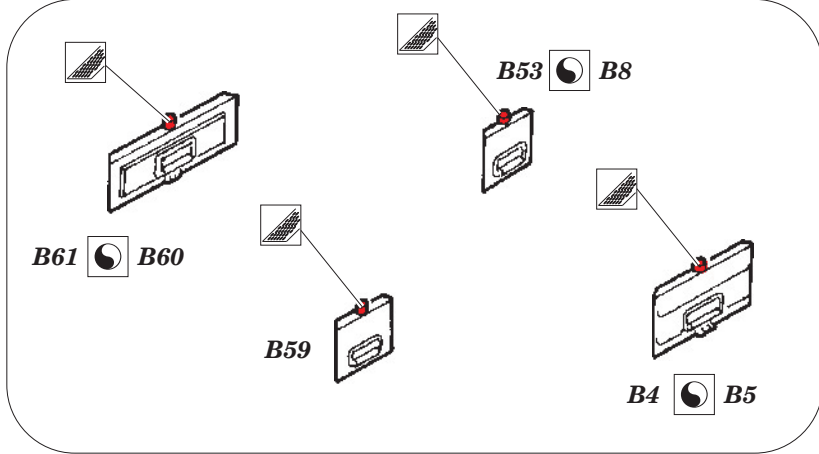
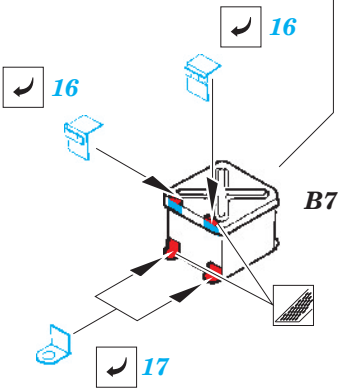
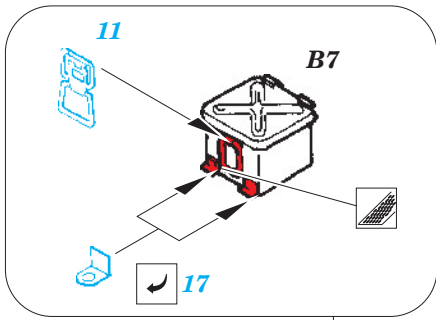
PHOTO-ETCHED PARTS
LEPTANÉ DÍLY

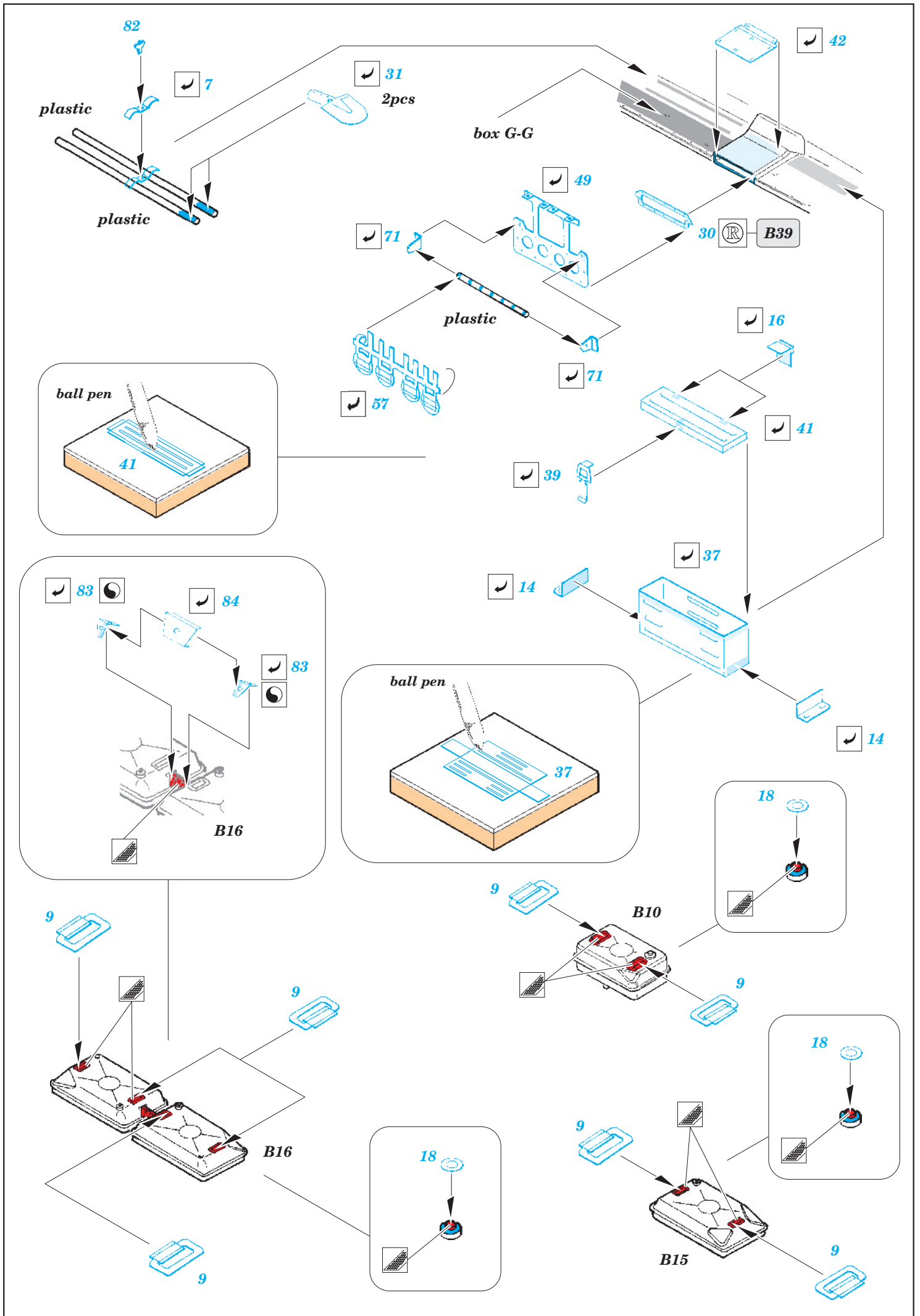
PARTS TO BE REMOVED
DÍLY K ODSTRANĚNÍ

FILL
TMELIT





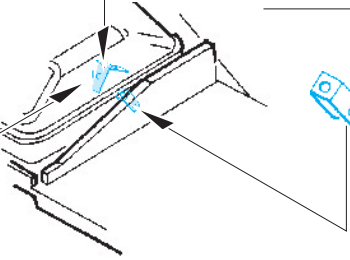




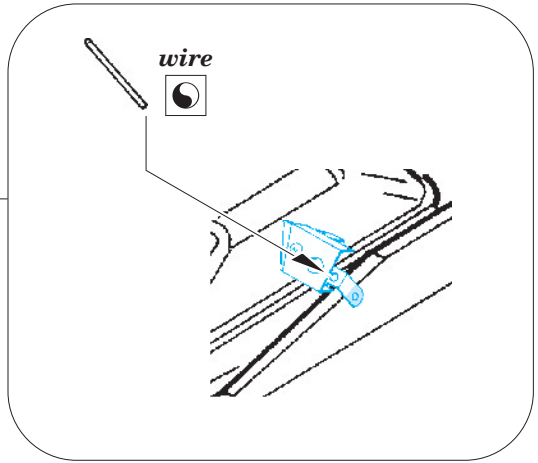
36 35



B15
B16

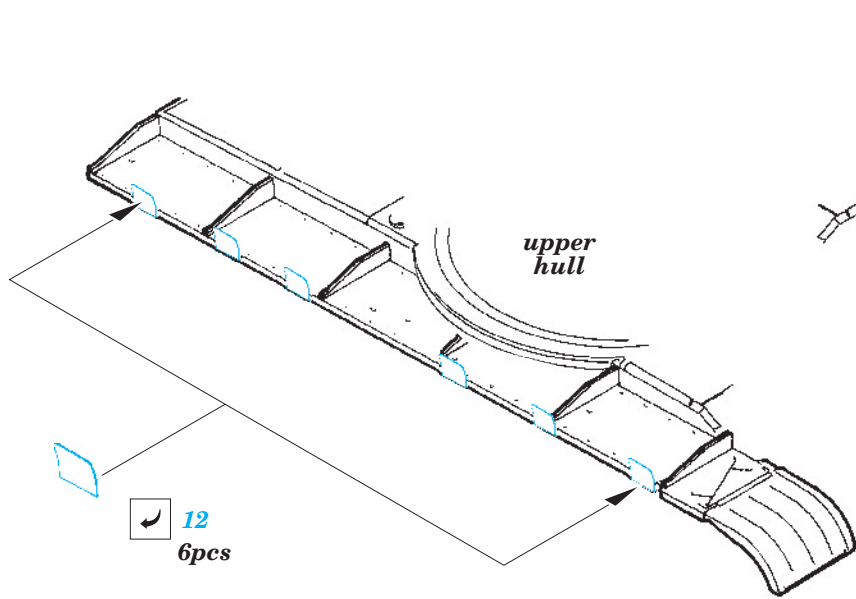


56



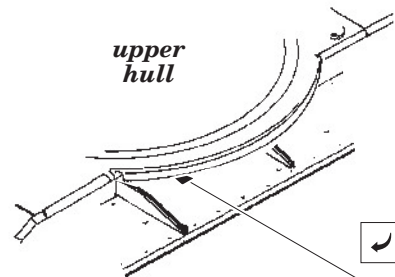
wire

83



upper hull

12
6pcs

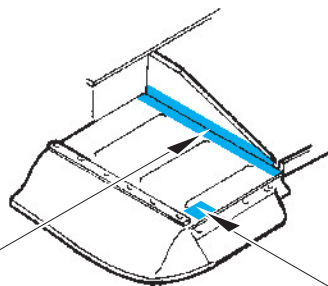


upper hull

75



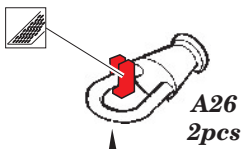
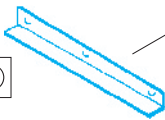
plastic



33



38



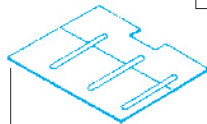
A26
2pcs

51



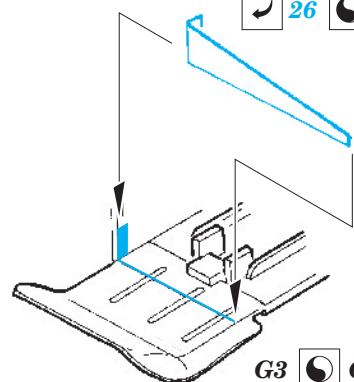
wire

23 24



G3 G2

26 25



G3 G2

