

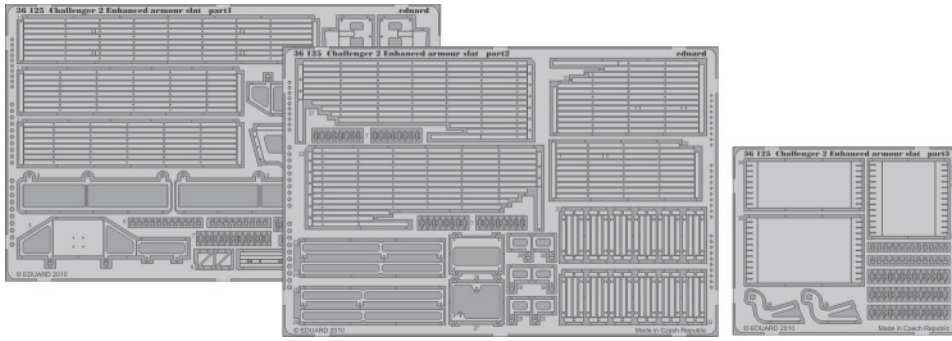


Challenger 2 Enhanced armour slat

eduard

36 125

1/35 scale detail set for Trumpeter kit • sada detailů pro model 1/35 Trumpeter



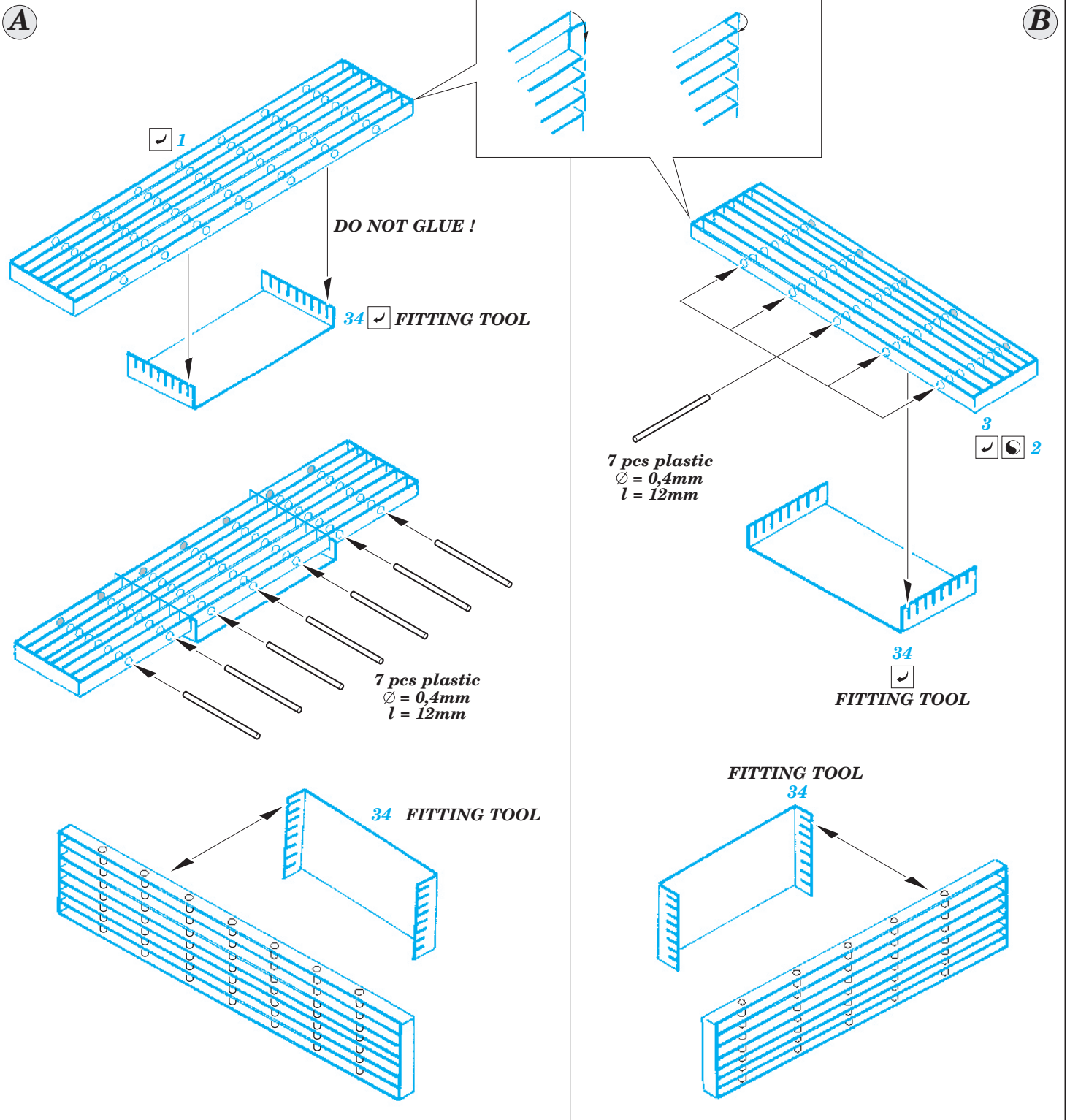
- APPLY EXPRESS MASK AND PAINT BEFORE GLUING
POUŽIT EXPRESS MASK NABARVIT PŘED SLEPENÍM
- SYMMETRICAL ASSEMBLY
SYMETRICKÁ MONTÁŽ
- REMOVE
ODSTRANIT
- GRIND
OBROUSIT
- DRILL HOLE
VRTAT OTVOR
- BEND
OHNOUT
- OPTION
VOLBA
- REPLACE
NAHRADIT

ORIGINAL KIT PARTS
PŮVODNÍ DÍLY STAVEBNICE

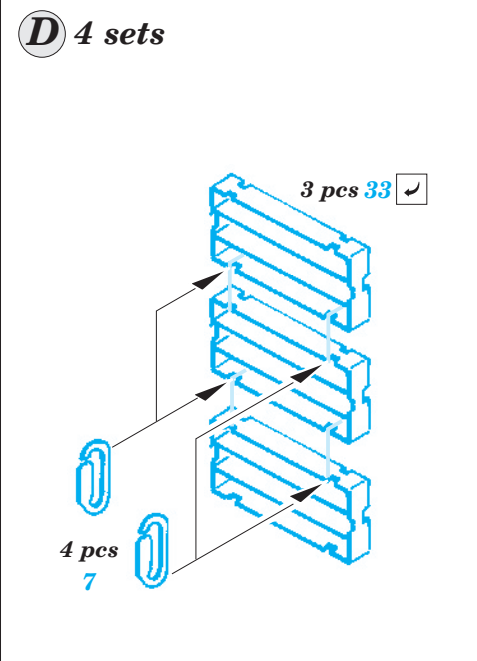
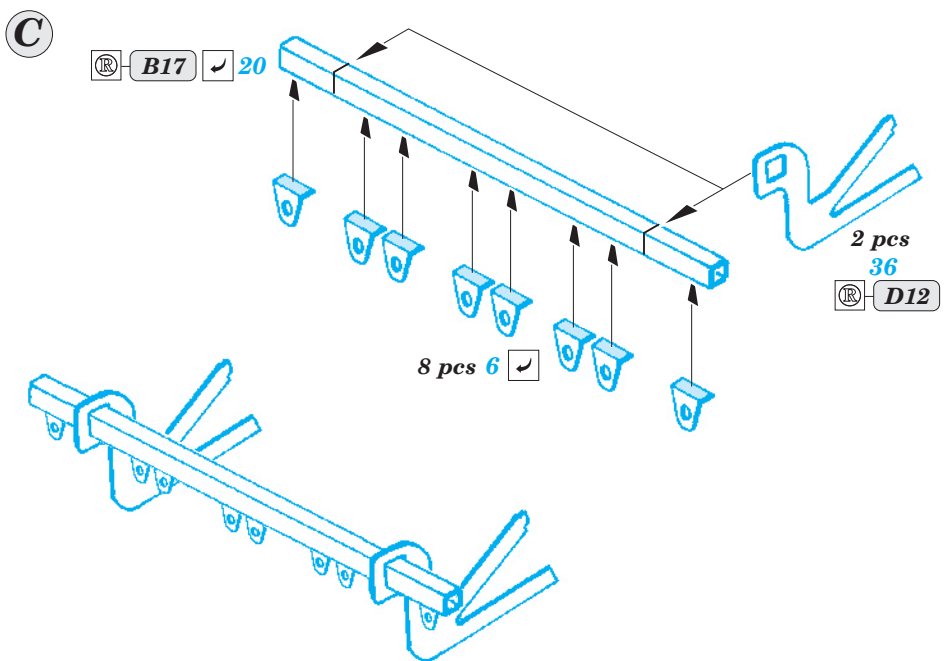
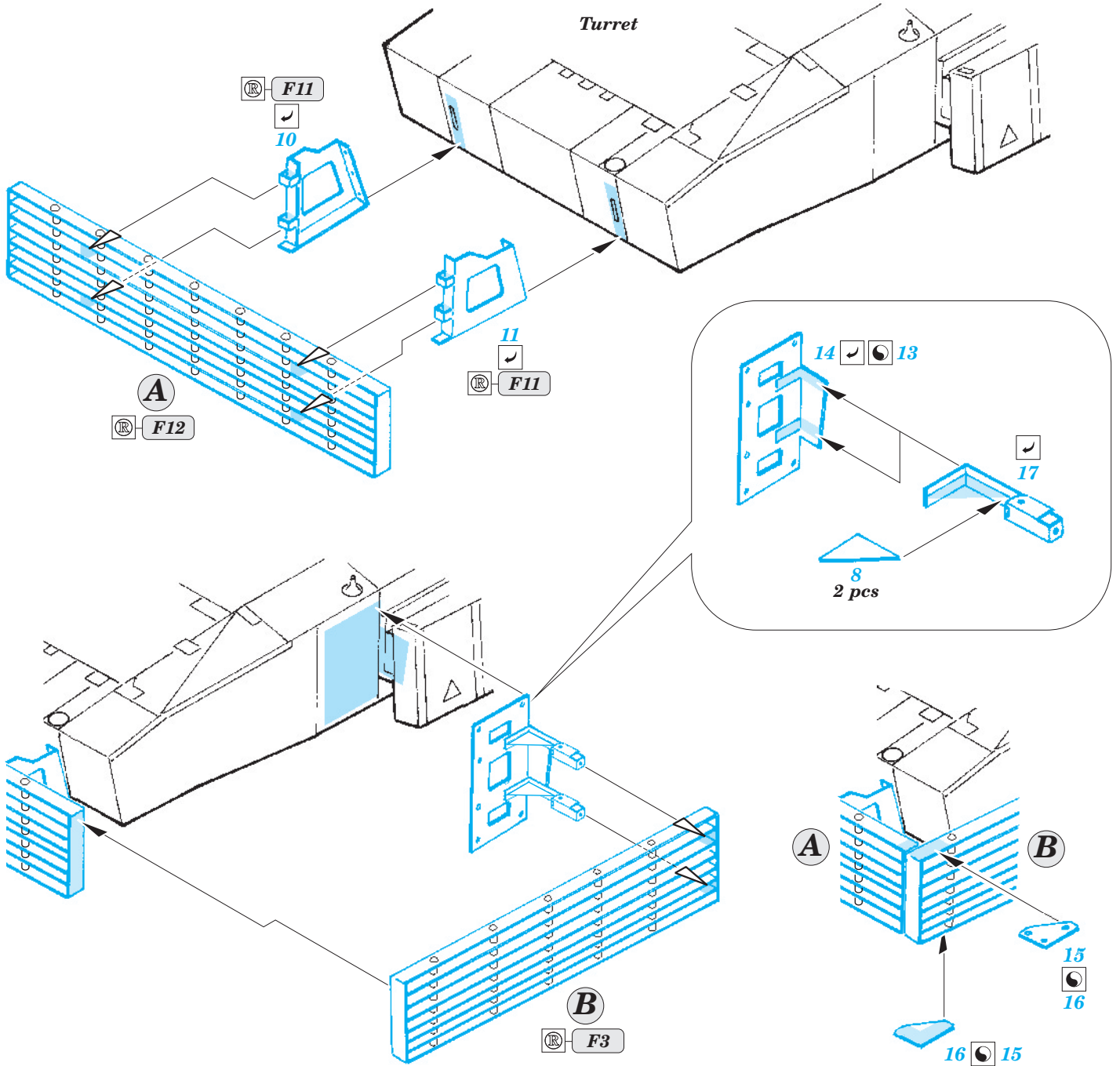
PHOTO-ETCHED PARTS
LEPTANÉ DÍLY

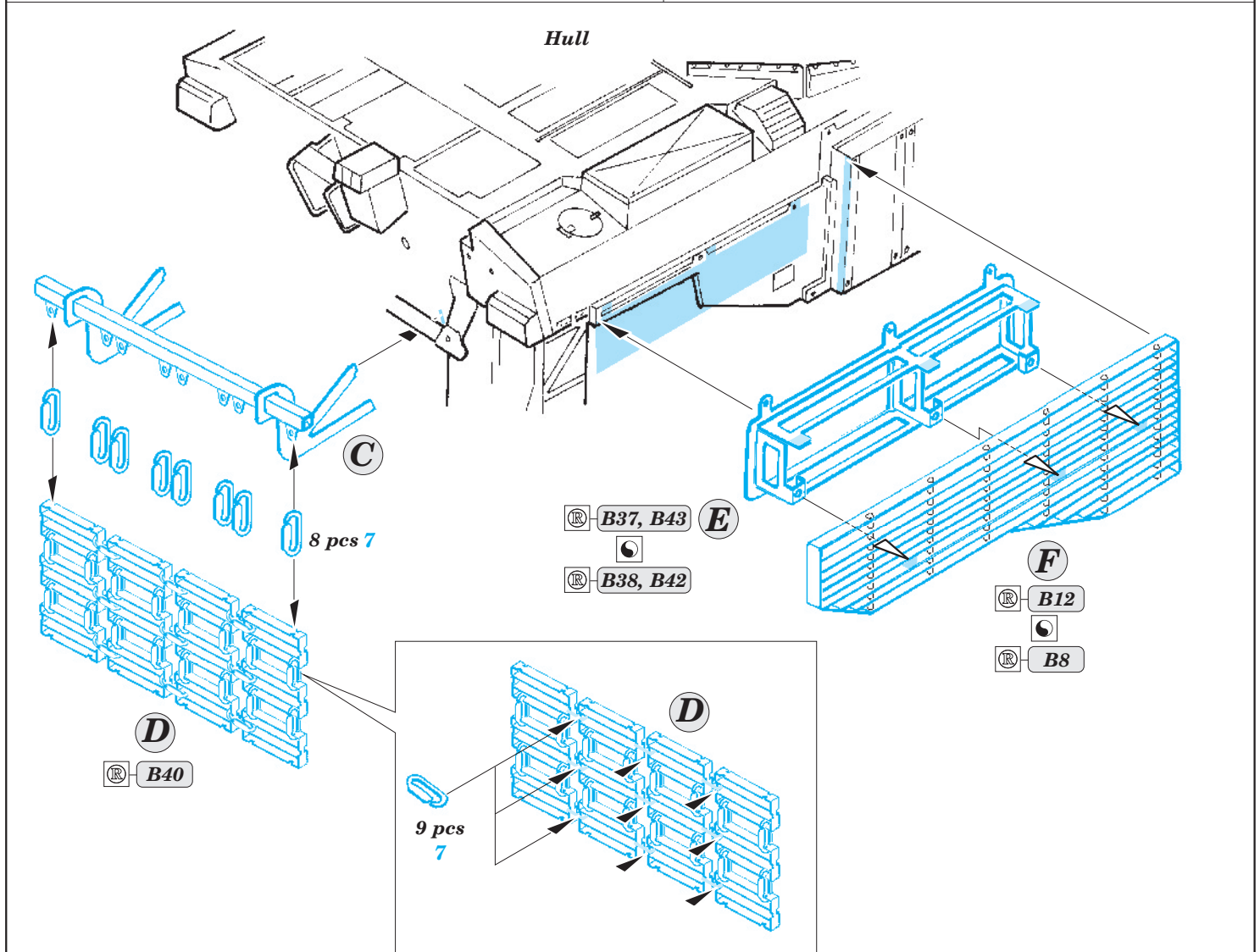
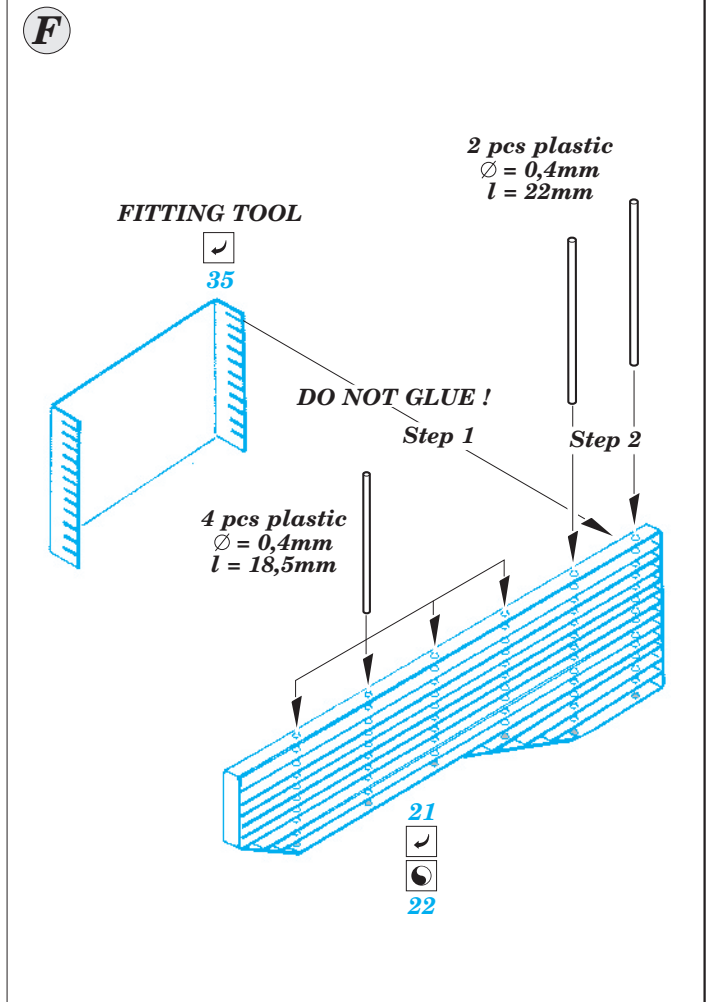
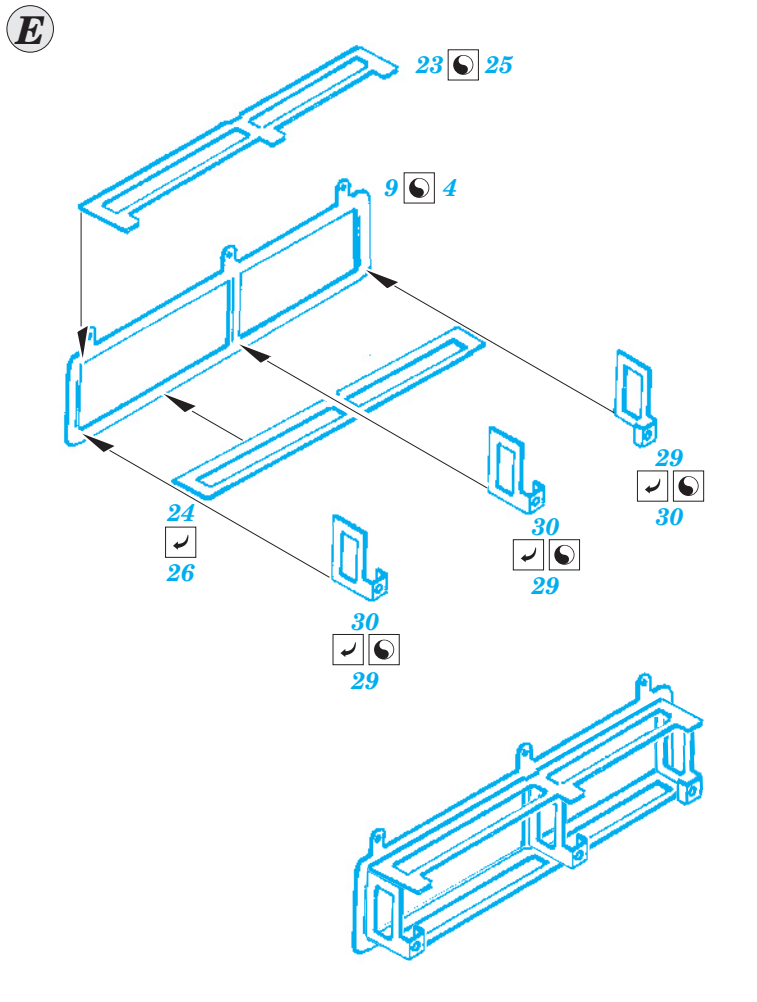
PARTS TO BE REMOVED
DÍLY K ODSTRANĚNÍ

FILL
TMELIT

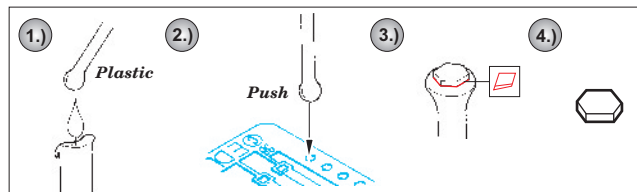
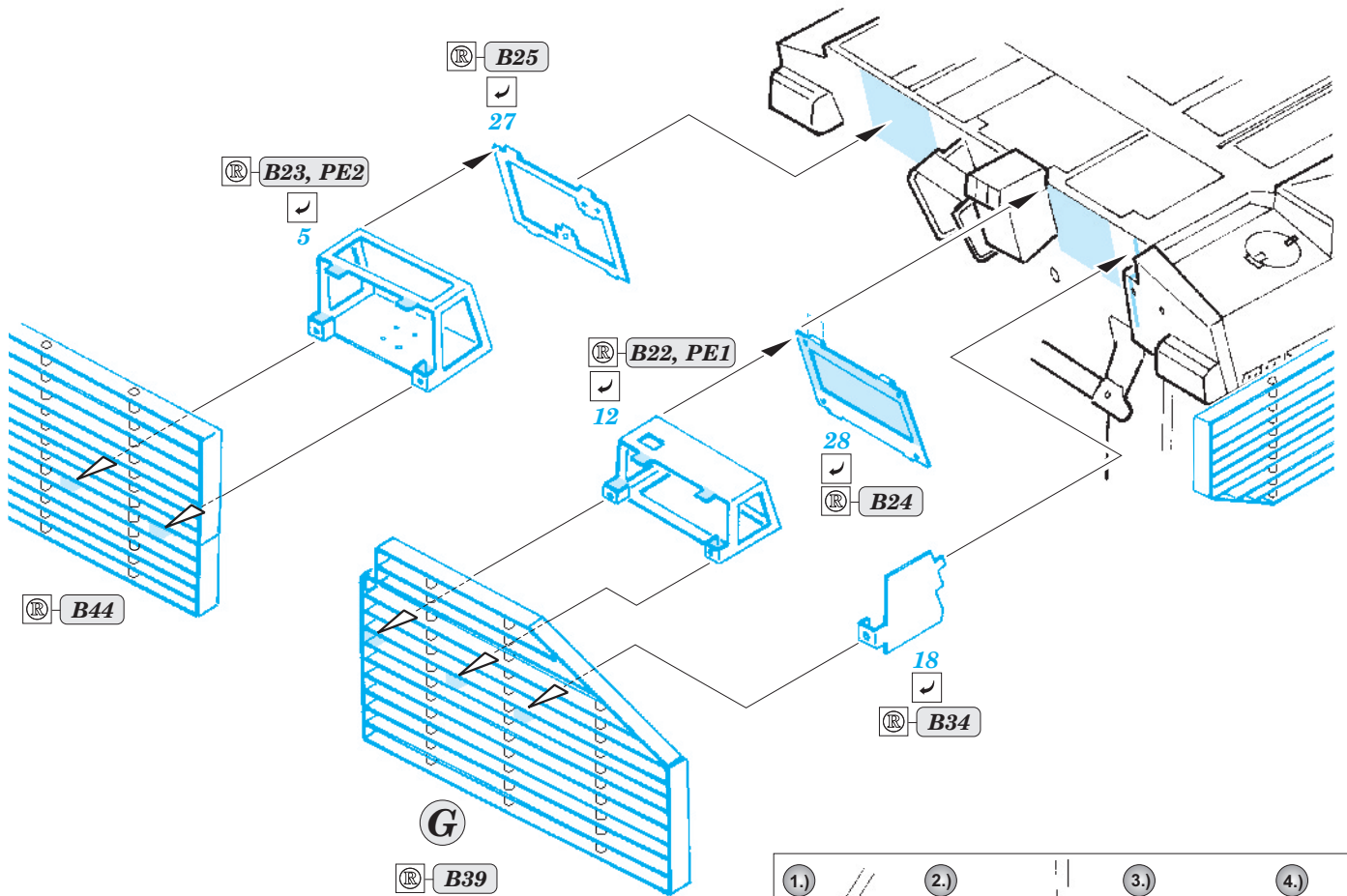
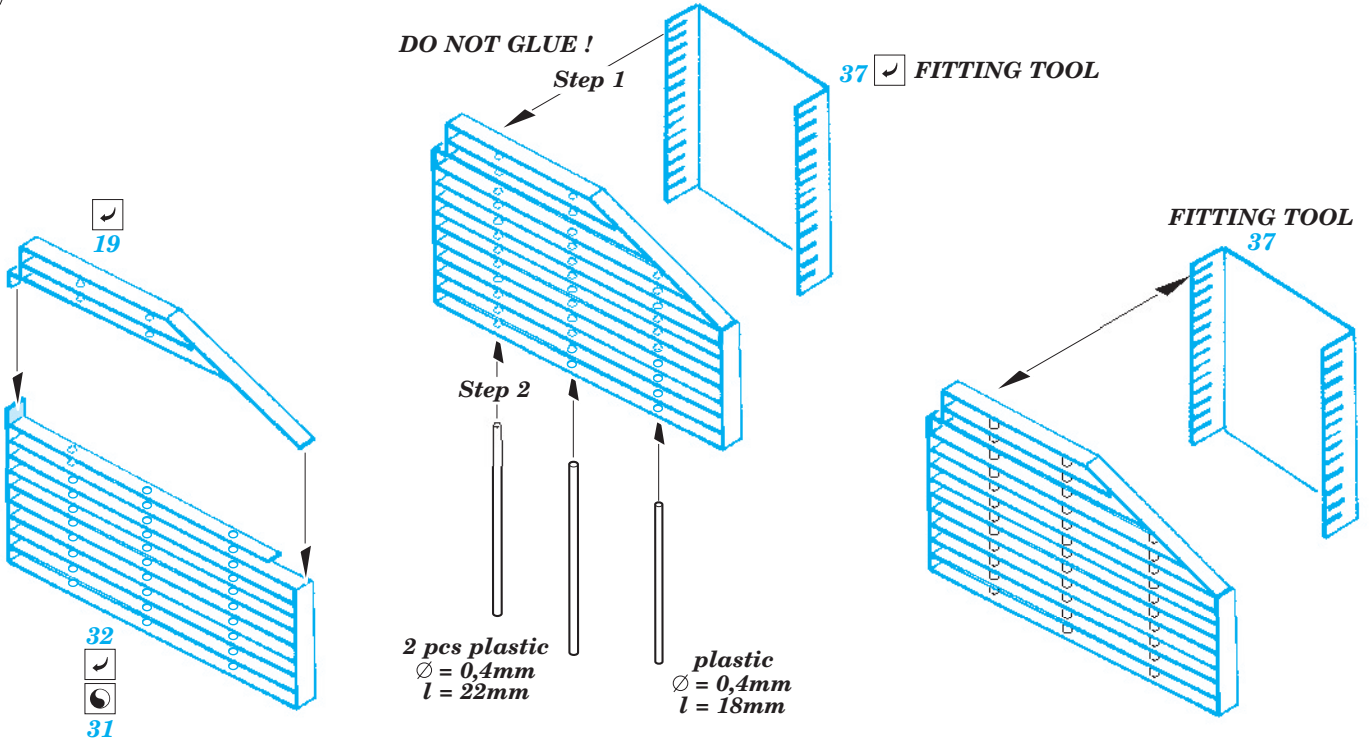


Turret





G



For further detail sets look for eduard 36 126 Challenger 2 Enhanced armour (not included in this set)