

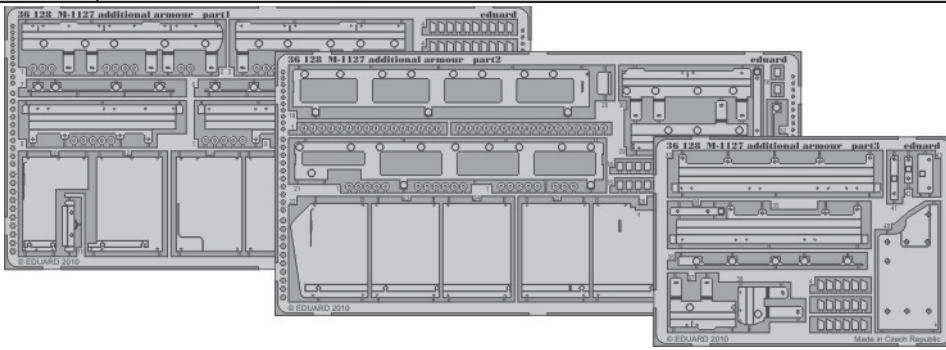


M-1127 additional armour

eduard

36 128

1/35 scale detail set for Trumpeter kit • sada detailů pro model 1/35 Trumpeter kit



- APPLY EXPRESS MASK AND PAINT BEFORE GLUING
POUŽIT EXPRESS MASK NABARVIT PŘED SLEPENÍM
- SYMETRICAL ASSEMBLY
SYMETRICKÁ MONTÁŽ
- REMOVE
ODSTRANIT
- GRIND
OBROUSIT
- DRILL HOLE
VRTAT OTVOR
- BEND
OHNOUT
- OPTION
VOLBA
- REPLACE
NAHRADIT

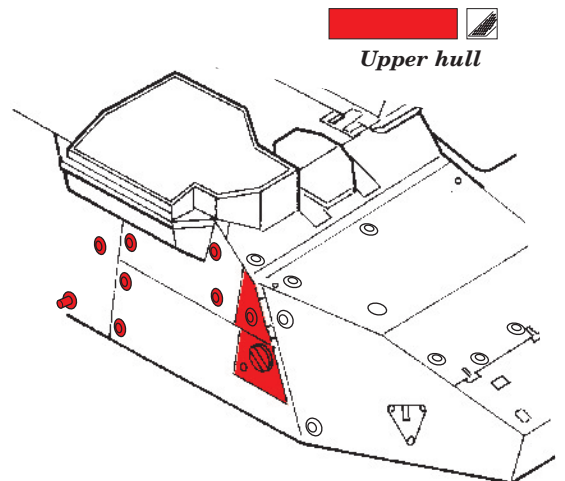
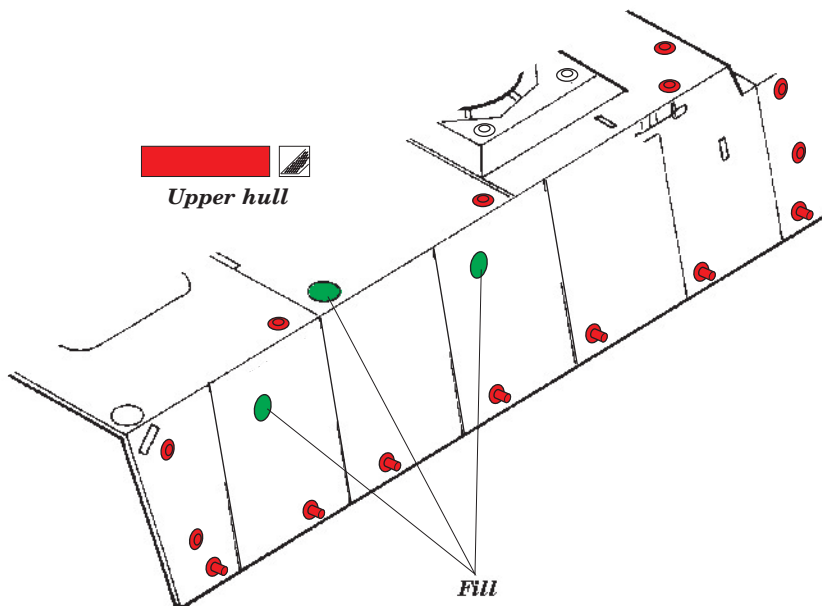
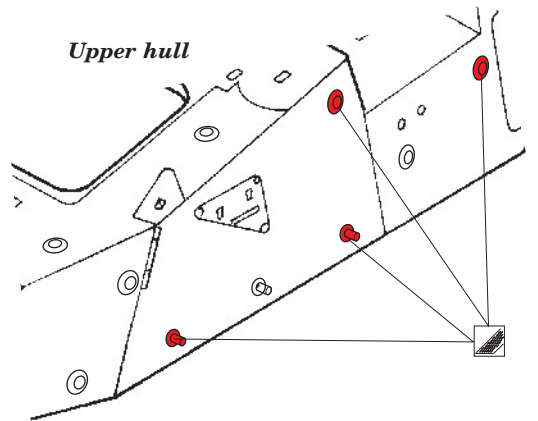
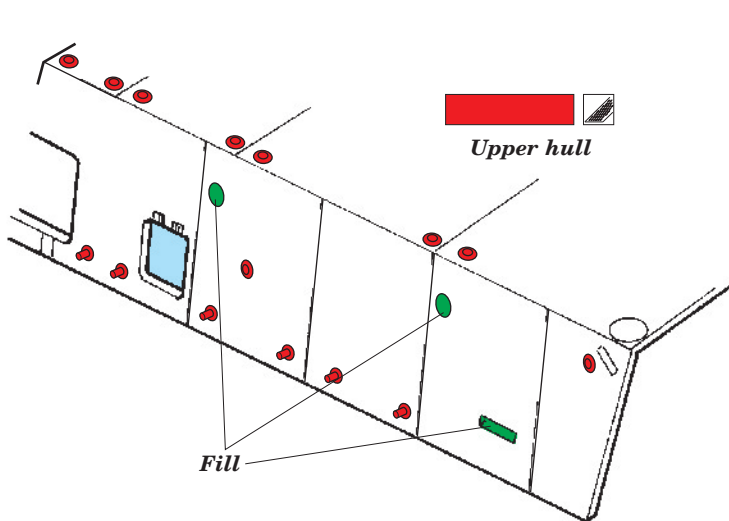
ORIGINAL KIT PARTS
PŮVODNÍ DÍLY STAVEBNICE

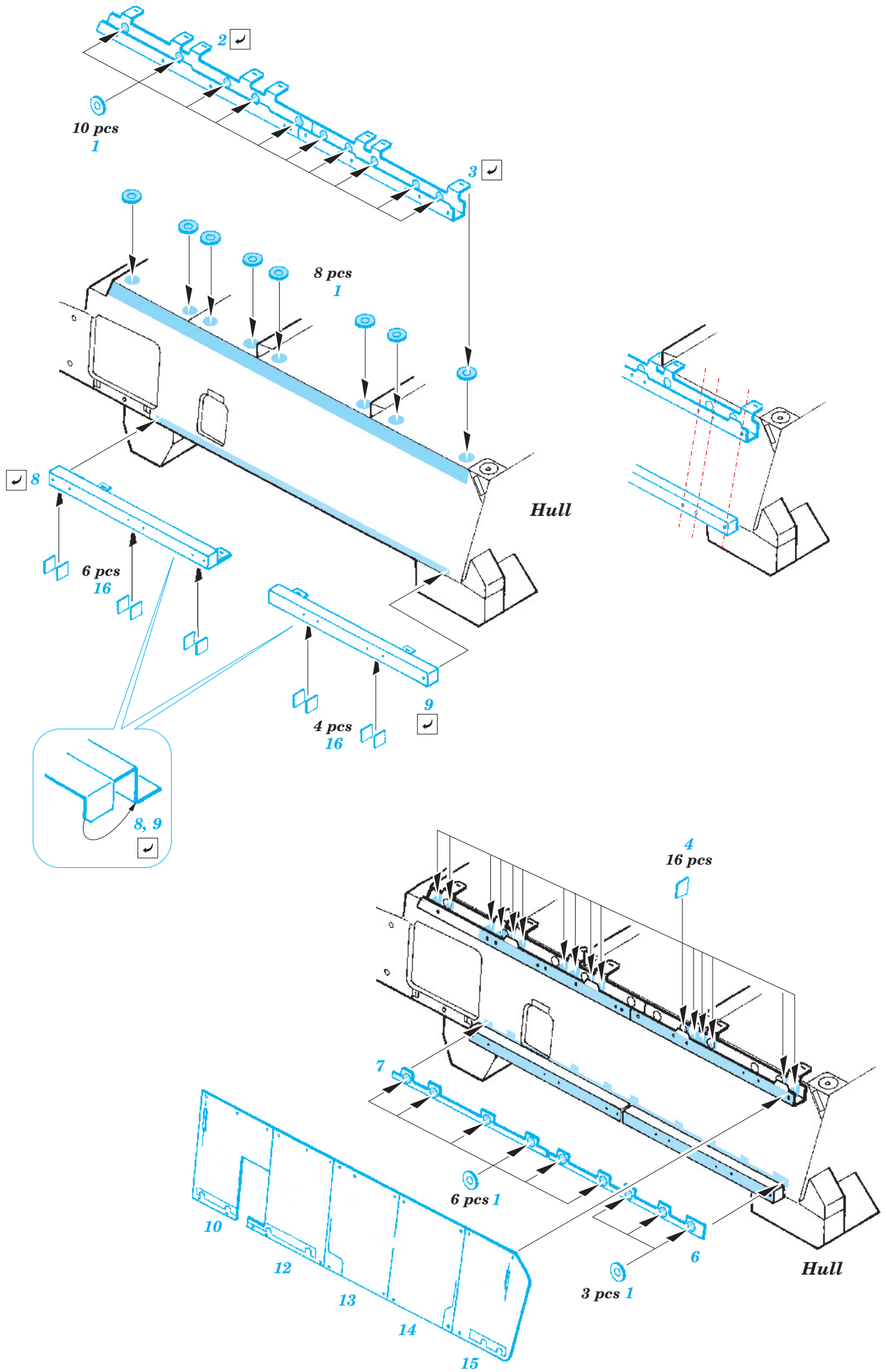
PHOTO-ETCHED PARTS
LEPTANÉ DÍLY

PARTS TO BE REMOVED
DÍLY K ODSTRANĚNÍ

FILL
TMELIT

**For further detail sets look for [eduard 36 061 M-1127 RV](#),
 36 063 M-1127 mounted rack and belts, 36 131 M-1127 slat armour
 and 36 091 M-1127 storage belts
 (not included in this set)**





A

Photo etched part Eduard 36 1061
Correct position for slat armour

