

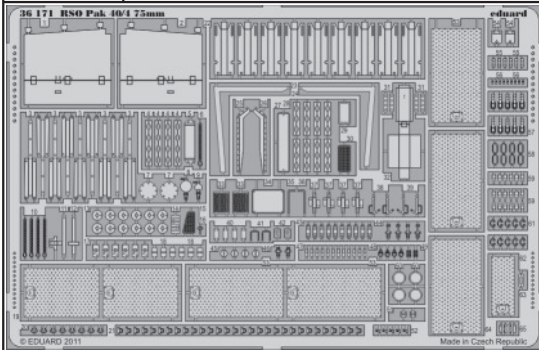


RSO Pak 40/4 75mm

eduard

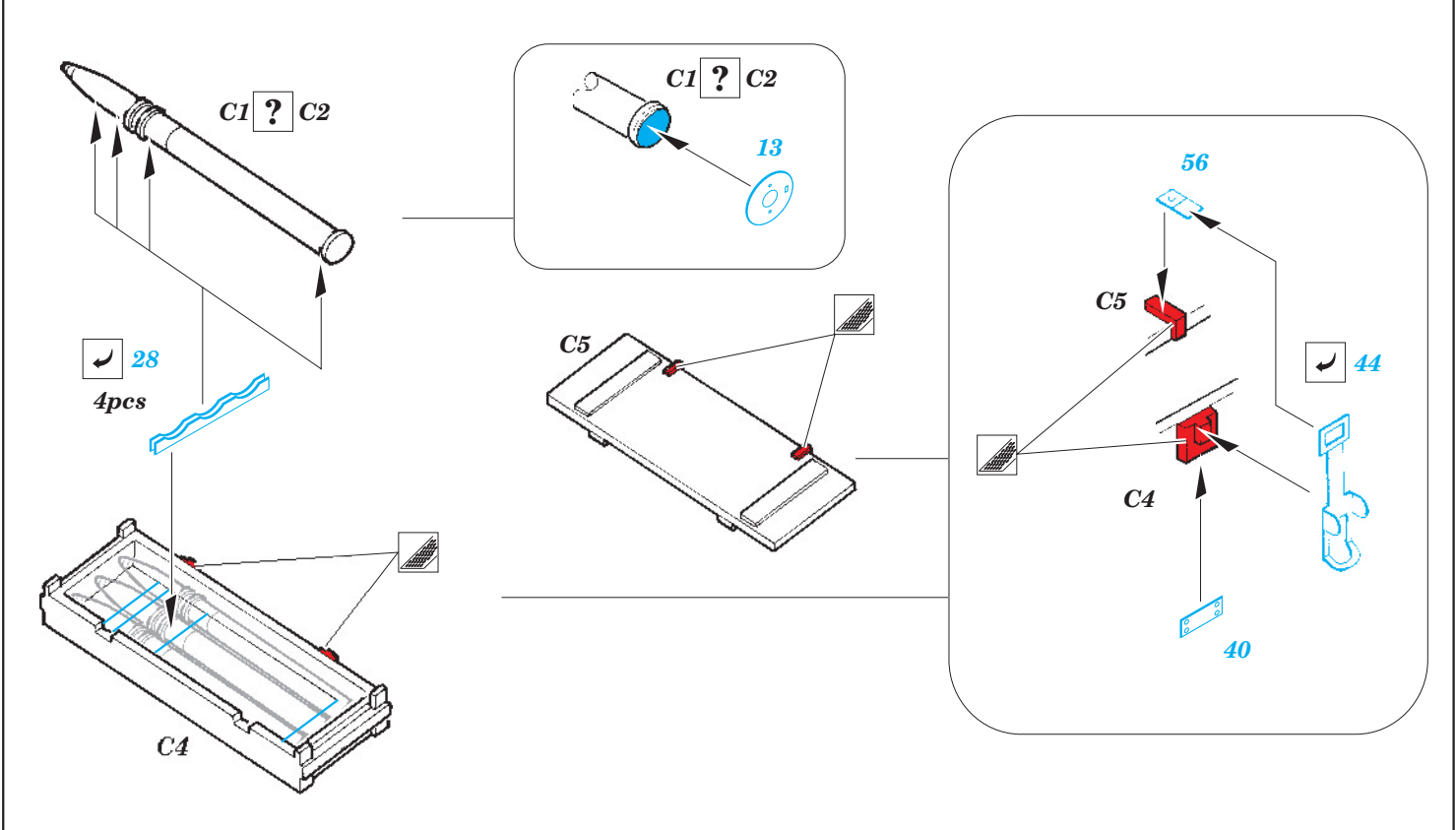
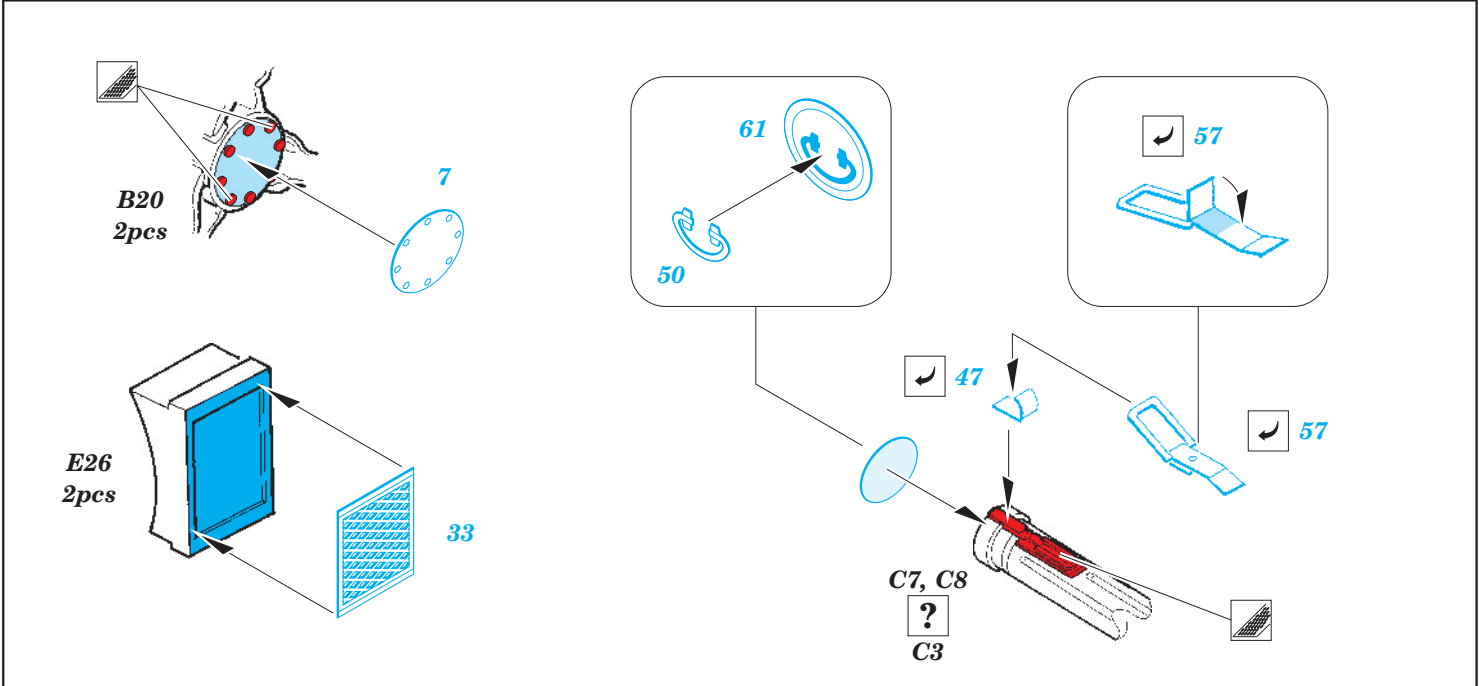
36 171

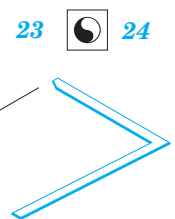
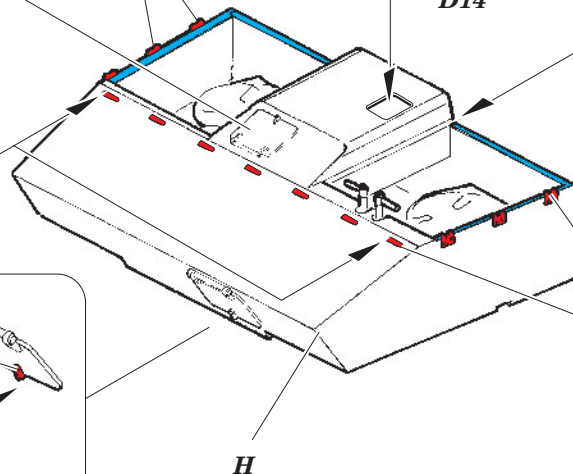
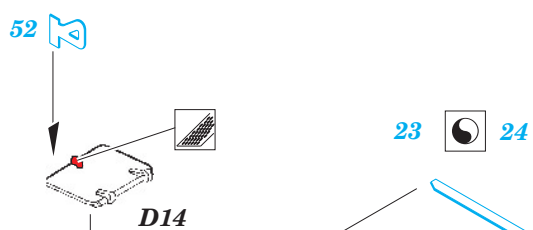
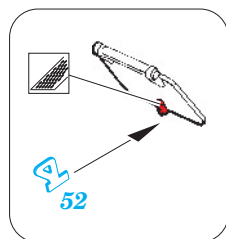
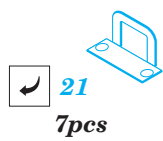
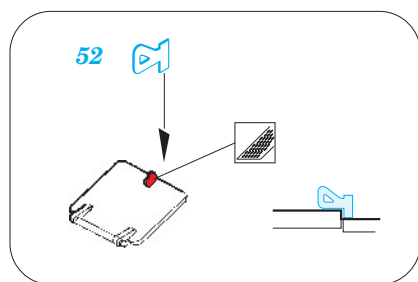
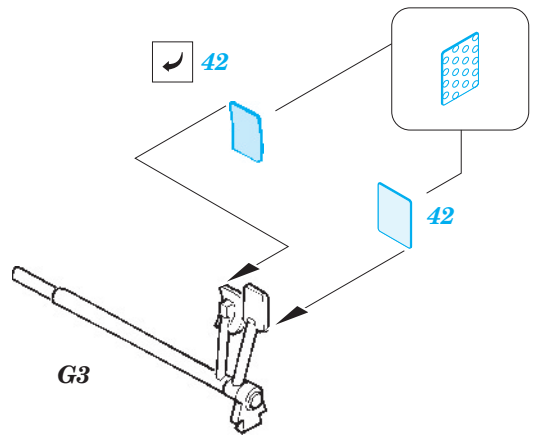
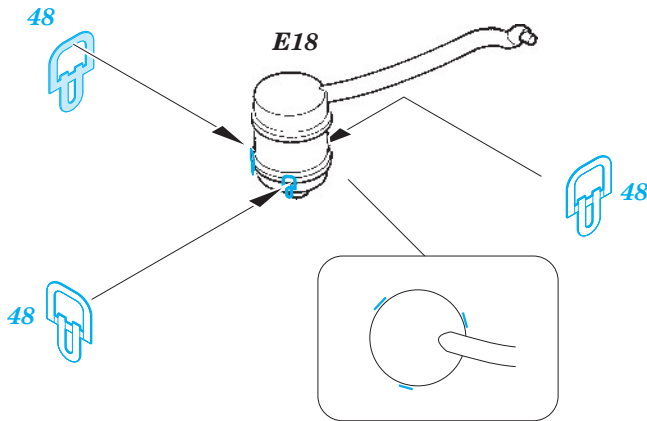
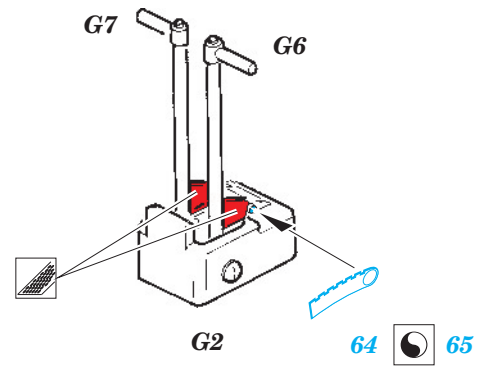
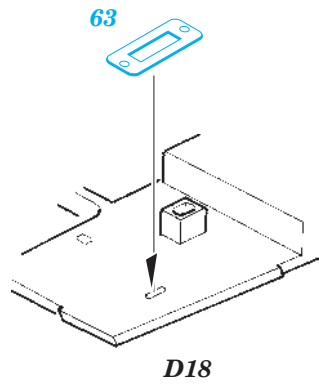
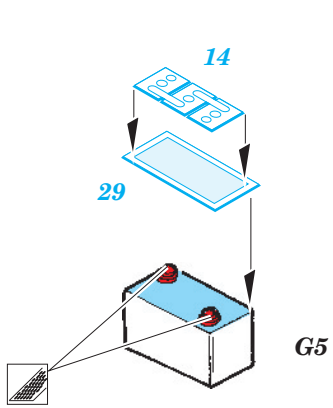
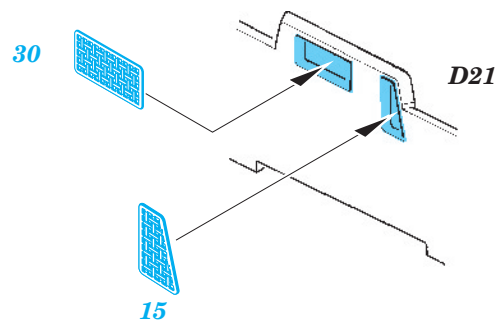
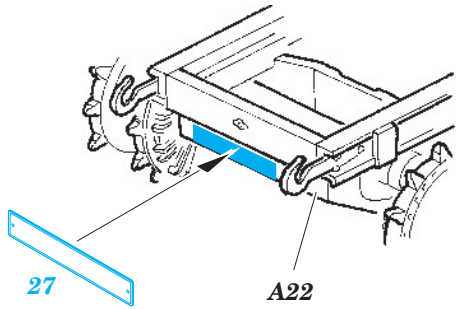
1/35 scale detail set for DRAGON kit • sada detailů pro model 1/35 DRAGON



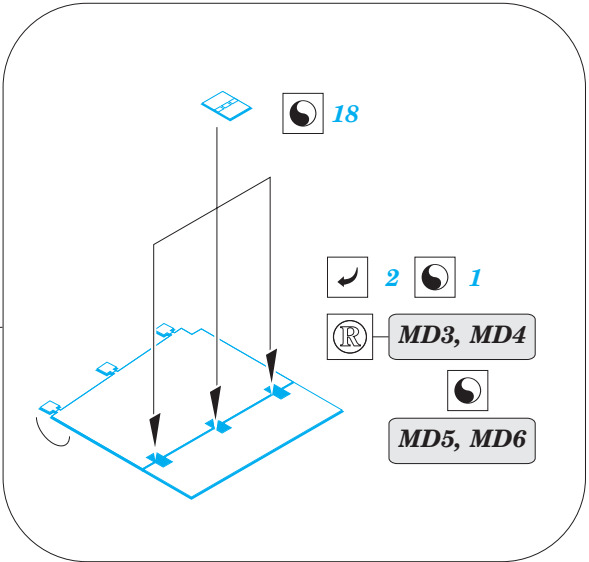
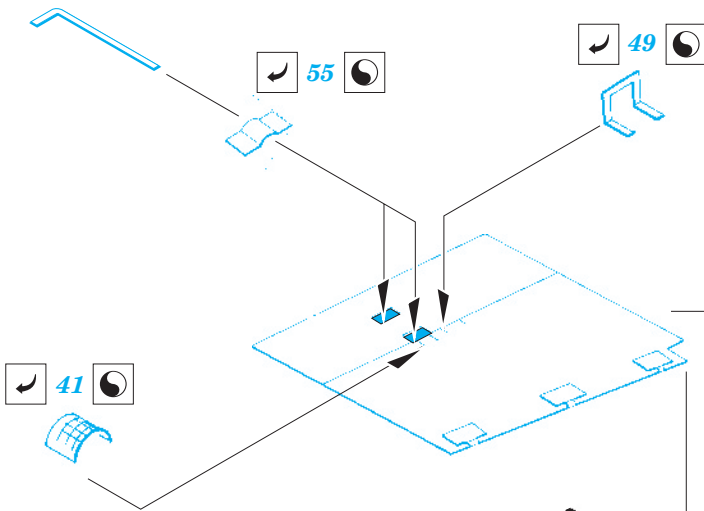
- APPLY EXPRESS MASK AND PAINT BEFORE GLUING
POUŽIT EXPRESS MASK NABARVIT PŘED SLEPENÍM
- SYMMETRICAL ASSEMBLY
SYMETRICKÁ MONTÁŽ
- REMOVE
ODSTRANIT
- GRIND
OBROUSIT
- DRILL HOLE
VRTAT OTVOR
- BEND
OHNOUT
- OPTION
VOLBA
- REPLACE
NAHRADIT

ORIGINAL KIT PARTS
PŮVODNÍ DÍLY STAVEBNICE
 PHOTO-ETCHED PARTS
LEPTANÉ DÍLY
 PARTS TO BE REMOVED
DÍLY K ODSTRANĚNÍ
 FILL
TMELIT

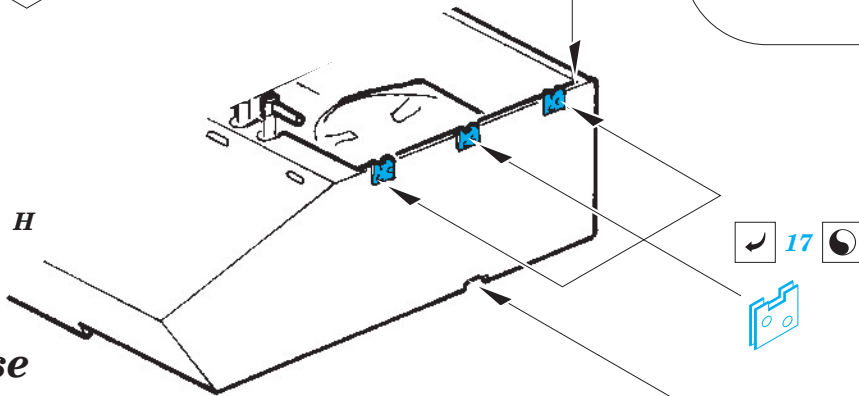




35 36 MD2 MD1



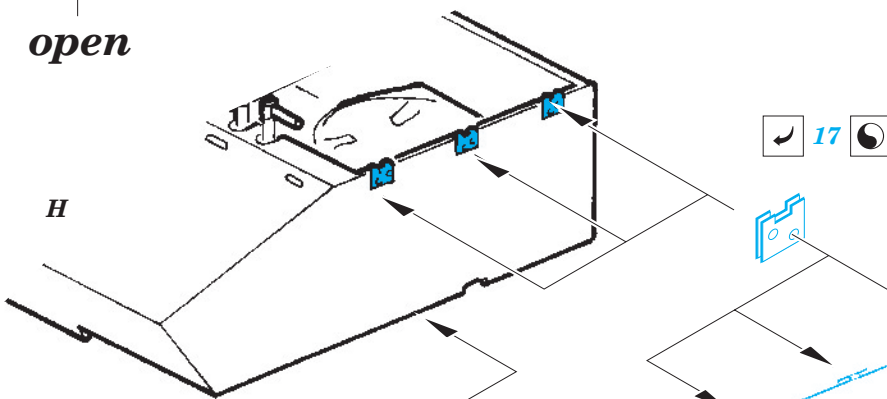
41



close



open



54 MD7 MD8

35 36 MD2 MD1

2 1

54 MD7 MD8

new position

