

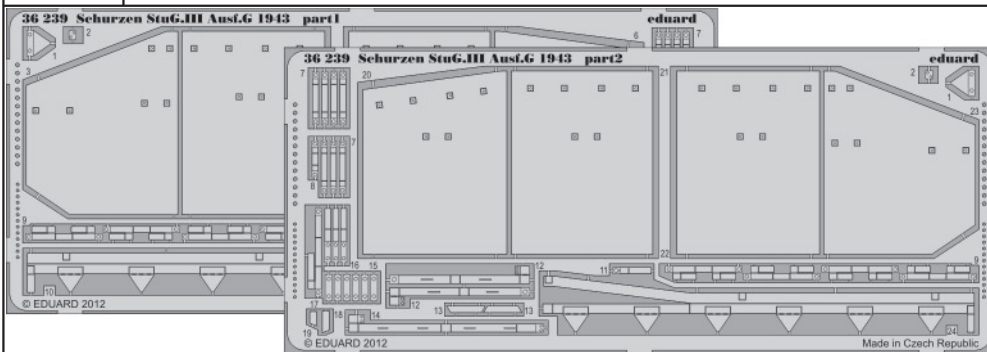


Schürzen StuG.III Ausf.G 1943

eduard

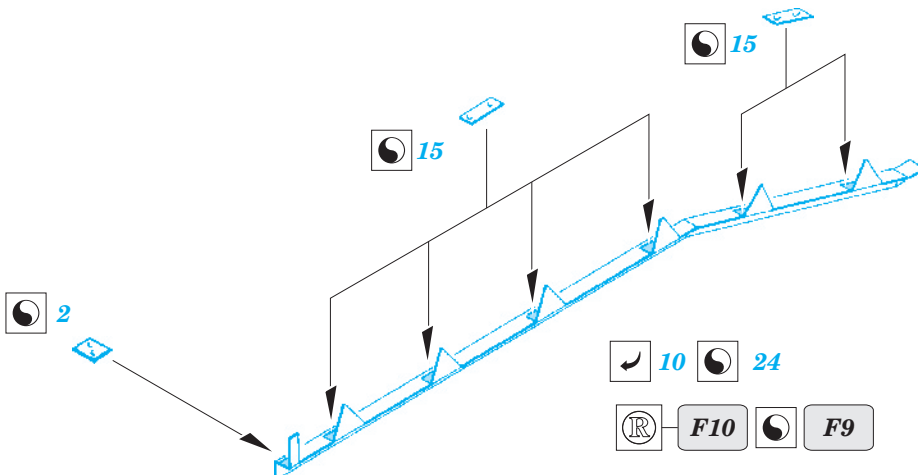
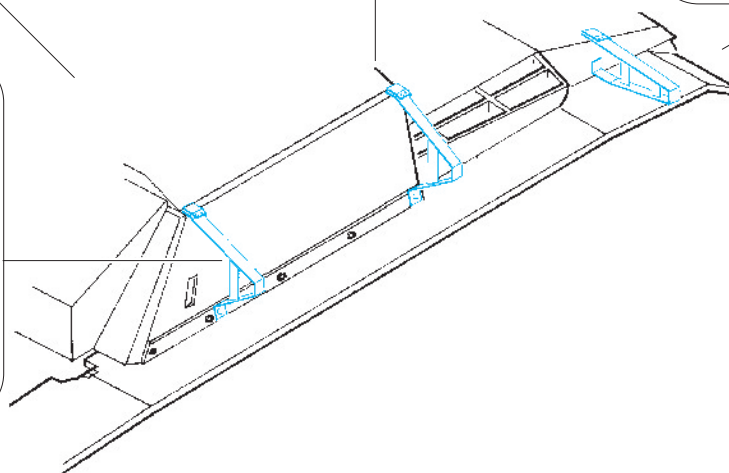
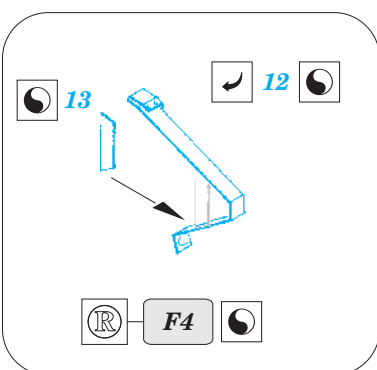
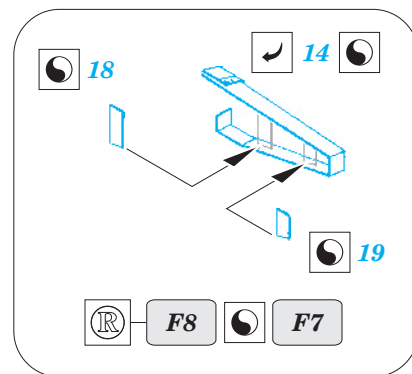
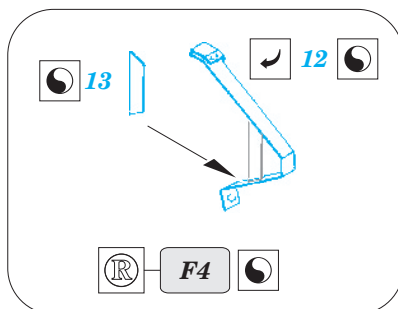
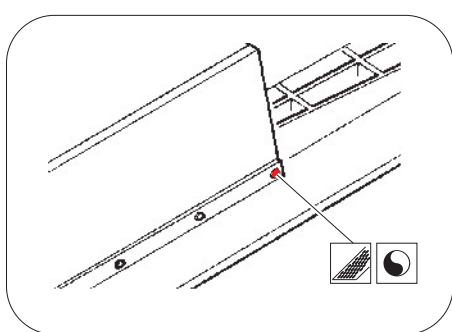
36 239

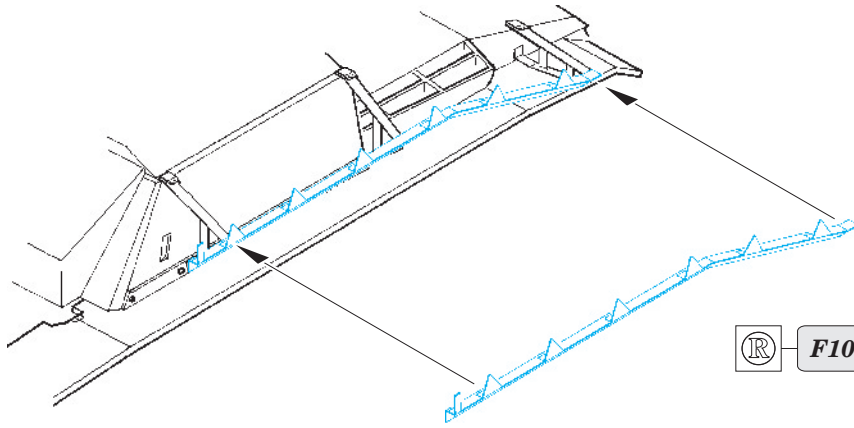
1/35 scale detail set for DRAGON 6581 kit • sada detailů pro model 1/35 DRAGON 6581



- APPLY EXPRESS MASK AND PAINT BEFORE GLUING
POUŽIT EXPRESS MASK NABARVIT PŘED SLEPENÍM
- SYMETRICAL ASSEMBLY
SYMETRICKÁ MONTÁŽ
- REMOVE
ODSTRANIT
- GRIND
OBROUSIT
- DRILL HOLE
VRTAT OTVOR
- BEND
OHNOUT
- ? OPTION
VOLBA
- REPLACE
NAHRADIT

 ORIGINAL KIT PARTS
PŮVODNÍ DÍLY STAVEBNICE
 PHOTO-ETCHED PARTS
LEPTANÉ DÍLY
 PARTS TO BE REMOVED
DÍLY K ODSTRANĚNÍ
 FILL
TMELIT

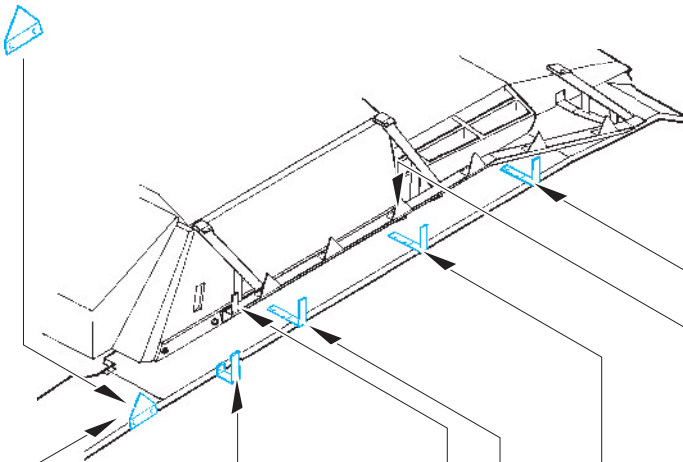




Ⓜ F10 ☉ F9

☉ 1 Ⓜ F1 ☉ F2

☐ 7 ☉



☐ 9 ☉

☐ 6 ☉ 20
Ⓜ MB3 ☉

☐ 16 ☉
Ⓜ F4
☉ F3

☐ 7 ☉

☐ 11 ☉
Ⓜ F4
☉ F3

☐ 16 ☉
Ⓜ F4
☉ F3

☐ 9 ☉

☐ 5 ☉ 21
Ⓜ MB2 ☉

☐ 8 ☉

☐ 7 ☉

☐ 9 ☉

☐ 16 ☉
Ⓜ F4
☉ F3

☐ 9 ☉

☐ 17 ☉

☐ 4 ☉ 22
Ⓜ MB2 ☉

☐ 3 ☉ 23
Ⓜ MB1 ☉