

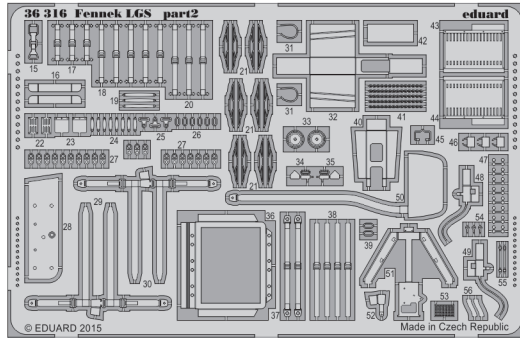
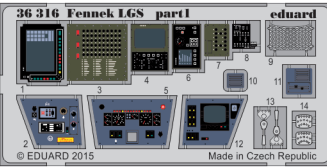


# Fennek LGS

eduard

**36 316**

detail set for 1/35 TRUMPETER No. 05534 kit • sada detailů pro stavebnici 1/35 TRUMPETER No. 05534



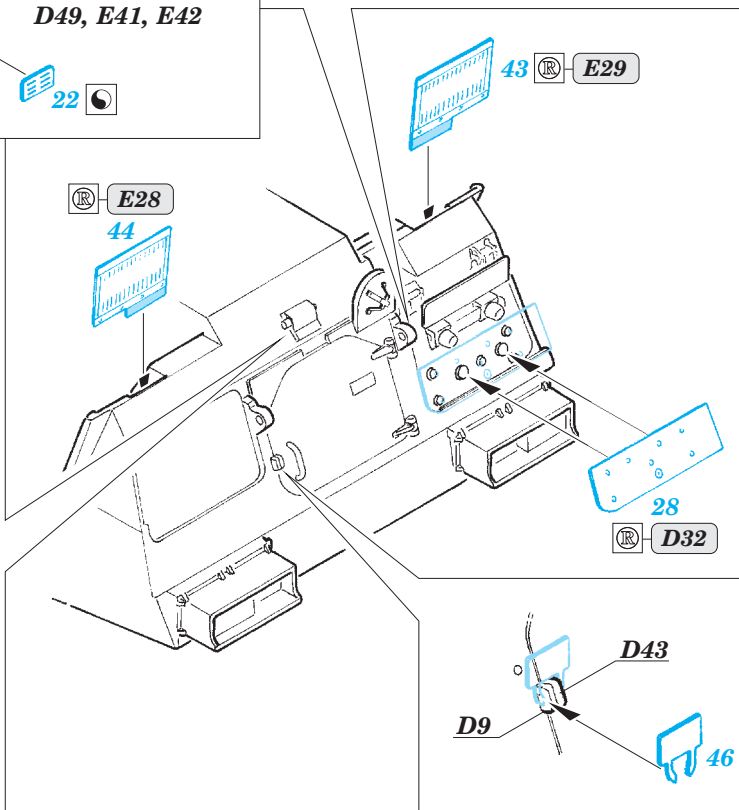
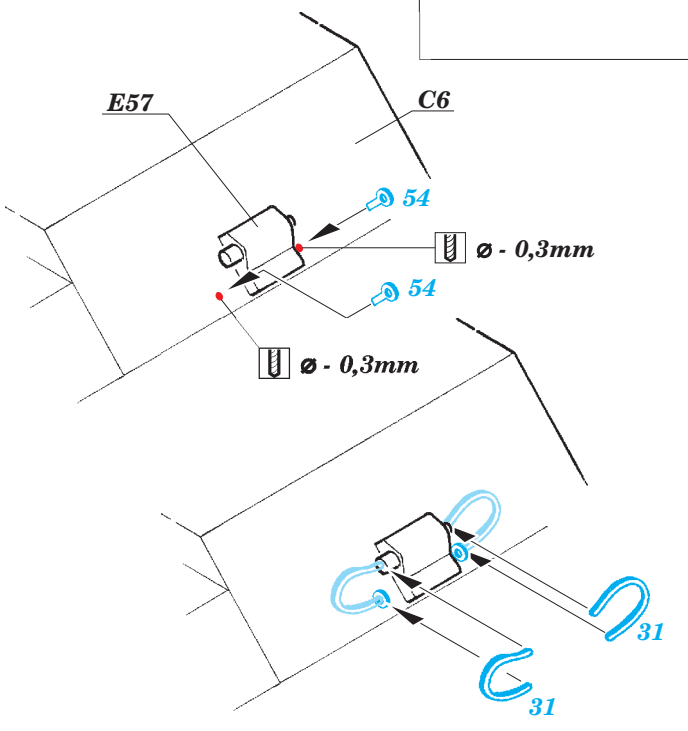
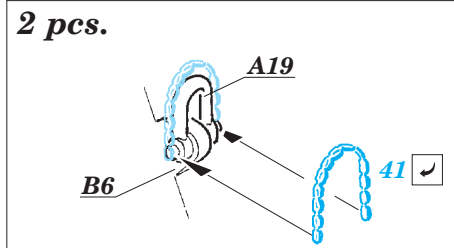
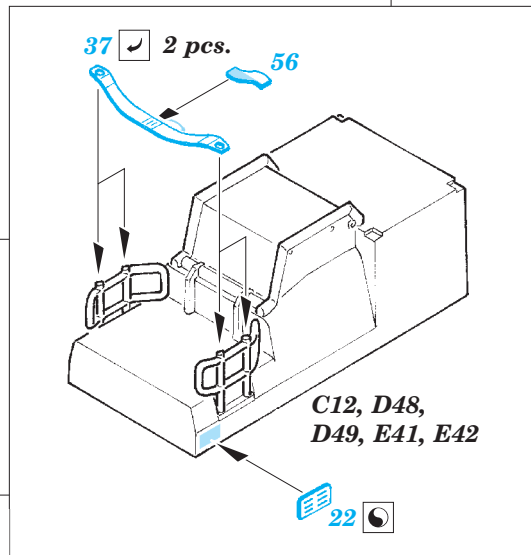
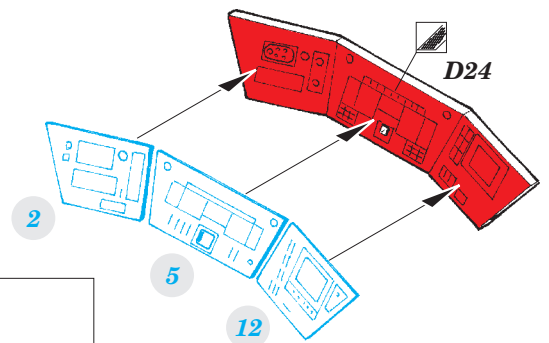
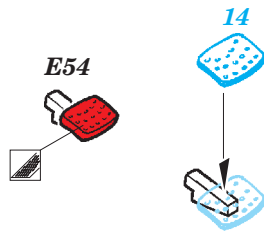
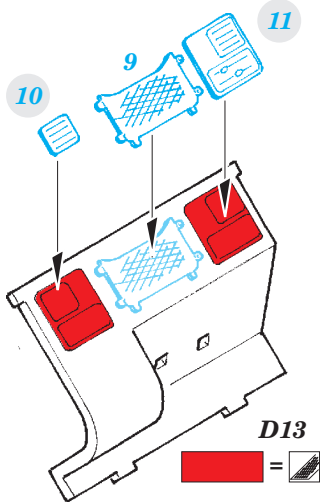
- APPLY EXPRESS MASK AND PAINT BEFORE GLUING  
POUŽIT EXPRESS MASK NABARVIT PŘED SLEPENÍM
- SYMMETRICAL ASSEMBLY  
SYMETRICKÁ MONTÁŽ
- REMOVE  
ODSTRANIT
- GRIND  
OBROUSIT
- DRILL HOLE  
VRTAT OTVOR
- BEND  
OHNOUT
- OPTION  
VOLBA
- REPLACE  
NAHRADIT
- 1** COLORED ETCHED PARTS  
LEPTANÉ BAREVNÉ DÍLY
- 1** ETCHED PARTS  
LEPTANÉ NEBAREVNÉ DÍLY
- 1** ORIGINAL KIT PARTS  
PŮVODNÍ DÍLY STAVEBNICE

ORIGINAL KIT PARTS  
PŮVODNÍ DÍLY STAVEBNICE

PHOTO-ETCHED PARTS  
LEPTANÉ DÍLY

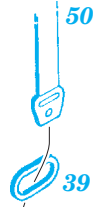
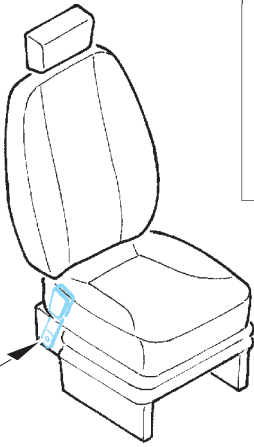
PARTS TO BE REMOVED  
DÍLY K ODSTRANĚNÍ

FILL  
TMELIT

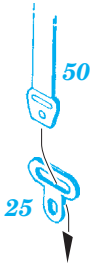
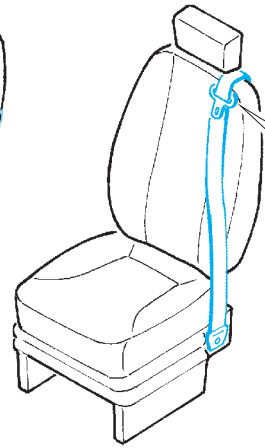
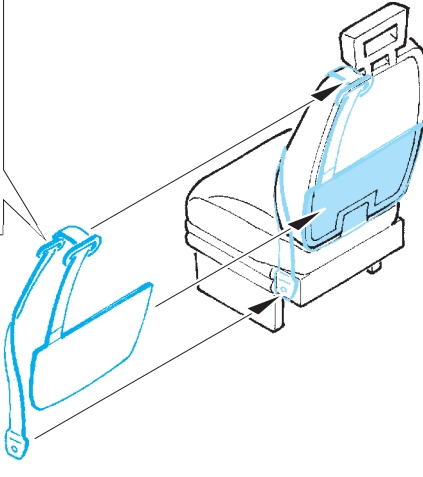


A6, A7,  
A11, A15,  
D21, E69

52

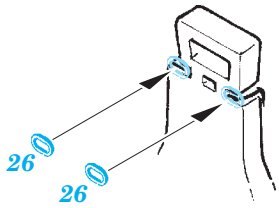


50



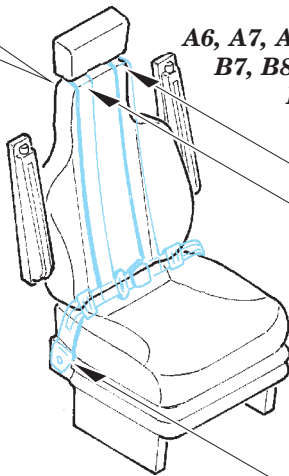
25

2 pcs.

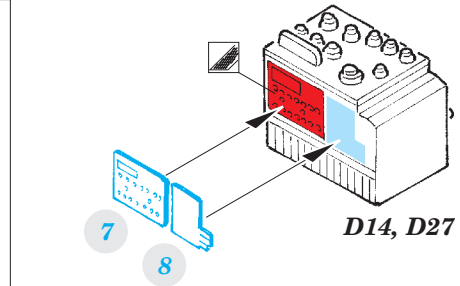


26

A6, A7, A11, A15,  
B7, B8, B20,  
B21



30

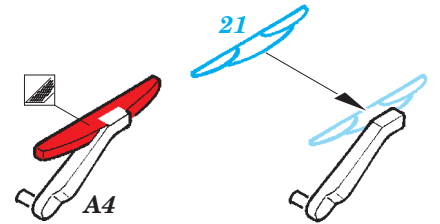


7

8

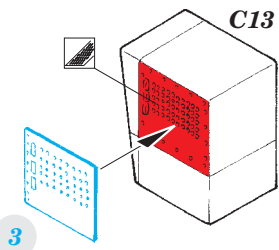
D14, D27

7 pcs.



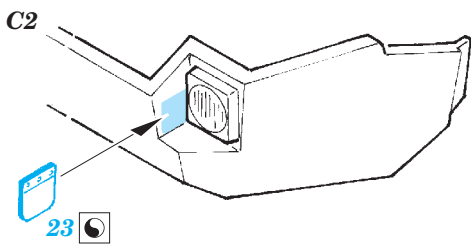
A4

21



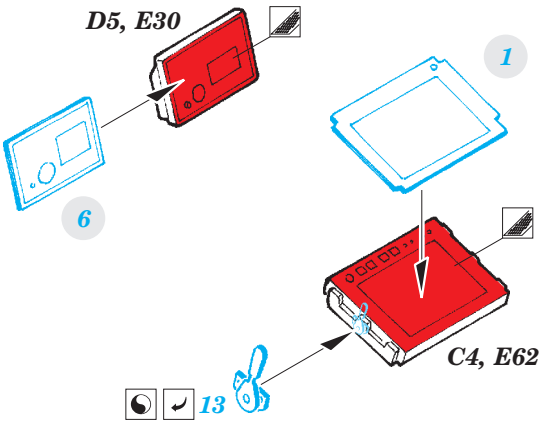
3

C13



C2

23



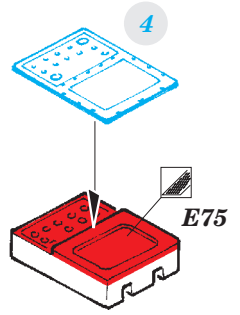
D5, E30

6

1

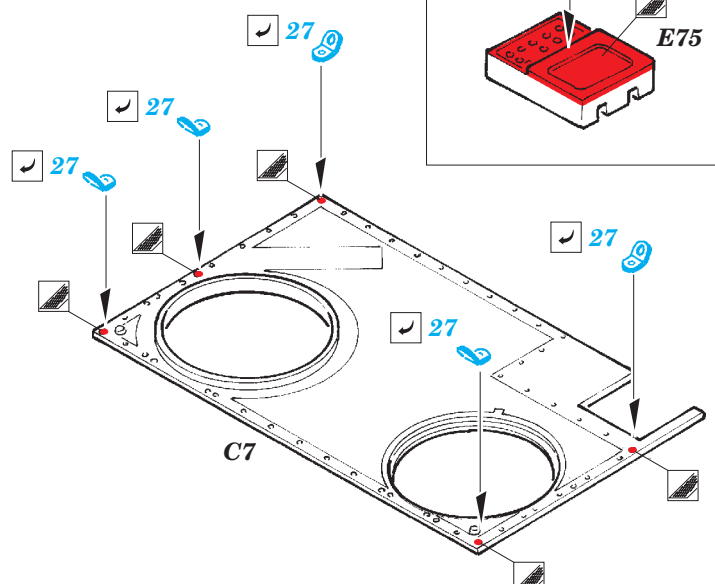
C4, E62

13



4

E75



27

27

27

27

27

27

27

27

27

C7

