

1

★ APPLY EXPRESS MASK AND PAINT BEFORE GLUING  
POUŽIT EXPRESS MASK NABARVIT PŘED SLEPENÍM

◐ SYMETRICAL ASSEMBLY  
SYMETRICKÁ MONTÁŽ

◑ REMOVE  
ODSTRANIT

◒ GRIND  
OBROUSIT

◓ DRILL HOLE  
VRTAT OTVOR

④ 3D DECAL PARTS  
3D OBTISKY

① COLORED ETCHED PARTS  
LEPTANÉ BAREVNÉ DÍLY

① ETCHED PARTS  
LEPTANÉ NEBAREVNÉ DÍLY

① ORIGINAL KIT PARTS  
PŮVODNÍ DÍLY STAVEBNICE

↪ BEND  
OHNOUT

Ⓜ OPTION  
VOLBA

Ⓜ REPLACE  
NAHRADIT

■ ORIGINAL KIT PARTS  
PŮVODNÍ DÍLY STAVEBNICE

■ COLORED 3D DECAL PARTS  
BAREVNÉ 3D OBTISKY

■ PHOTO-ETCHED PARTS  
LEPTANÉ DÍLY

■ PARTS TO BE REMOVED  
DÍLY K ODSTRANĚNÍ

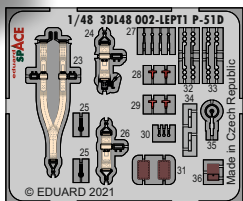
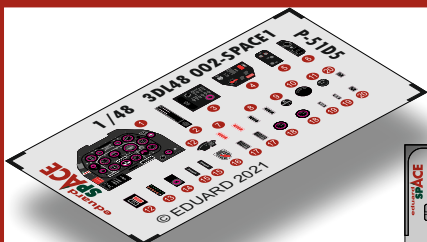
■ FILL  
TMELIT

3DL 48002

P-51D-5

1/48

detail set for 1/48 EDUARD kit • sada detailů pro stavebnici 1/48 EDUARD



2

**3D decals**

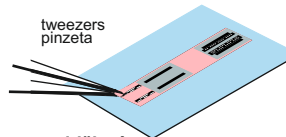
• Soak the decal in the warm water for couple of seconds and after its separation from the backing paper position it on the model.

• To increase decal's adherence use the white glue, Mr. Mark Setter or apply to the glossy surface.

• Leaving decal in the water for too long can cause its swelling and distortion.

**PE parts**

• Use cyanoacrylate glue to attach.

**3D decals**

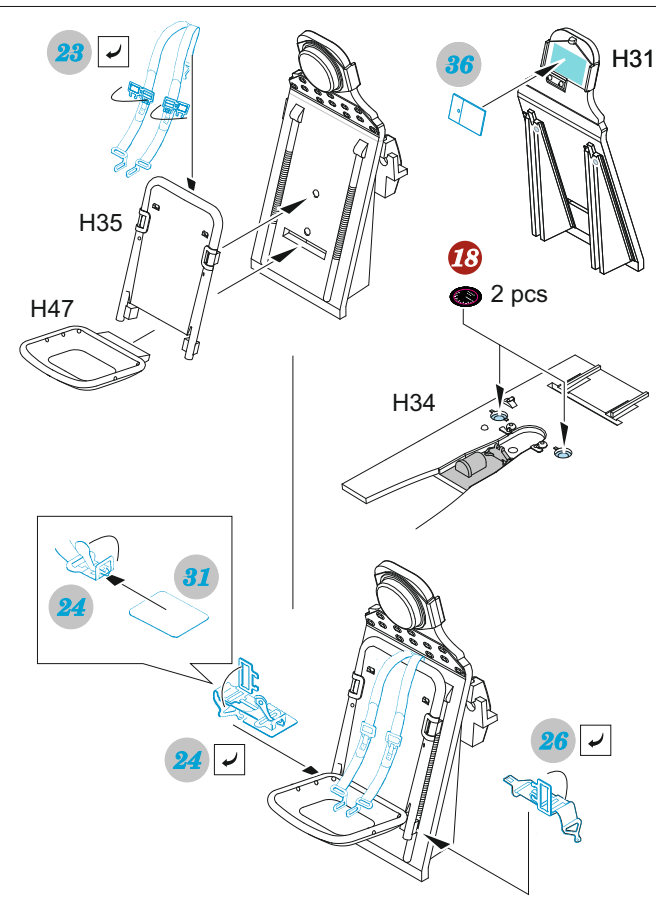
• Vložte na několik vteřin do teplé vody a po oddělení od podkladového papíru naneste na model.

• Pro zvýšení přilnavosti lze použít disperzní lepidlo, Mr. Mark Setter či obtisk nanášet na lesklý povrch.

• Příliš dlouhé vystavení 3D obtisku vodě může způsobit jeho nabobtnání.

**PE parts**

• K lepení použijte kyanoakrylátové lepidlo.



3

