

SOVIET SUPERSONIC FIGHTER 1:144 SCALE PLASTIC KIT



DUAL COMBO!



ATTENTION * UPOZORNĚNÍ * ACHTUNG * ATTENTION * 注意



Carefully read instruction sheet before assembling. When you use glue or paint, do not use near open flame and use in well ventilated room. Keep out of reach of small children. Children must not be allowed to suck any part, or pull vinyl bag over the head.



Před započatím stavby si pečlivě prostudujte stavební návod. Při používání barev a lepidla pracujte v dobře větrané místnosti. Lepidla ani barvy nepoužívejte v blízkosti otevřeného ohně. Model není určen malým dětem, mohlo by dojít k požití drobných dílů.

INSTRUCTION SIGNS * INSTR. SYMBOLS * INSTRUKTION SINNBILDEN * SYMBOLES * 記号の説明



OPTIONAL
VOLBA



BEND
OHNOUT



OPEN HOLE
VYVRTAT OTVOR



SYMMETRICAL ASSEMBLY
SYMETRICKÁ MONTÁŽ



NOTCH
ZÁREZ



REMOVE
ODRÍZNOUT



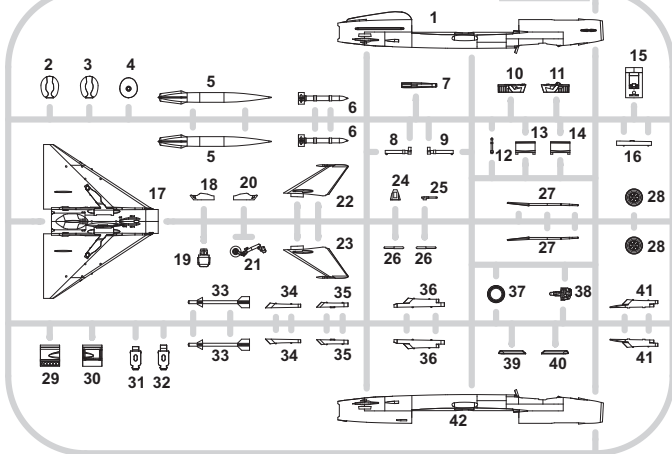
APPLY EDUARD MASK AND PAINT
POUŽIT EDUARD'S MASK NABARVIT

PARTS * DÍLY * TEILE * PIĚCES * 部品

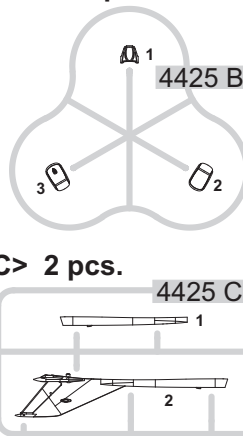
A> 2 pcs.

PLASTIC PARTS

4425 A

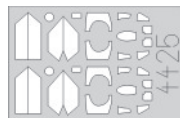


B> 2 pcs.



C> 2 pcs.

eduard
MASK



-Parts not for use. -Teile werden nicht verwendet. -Piešes a he pas utilisir. -Tyto díly nepoužívejte při stavbě. - 此部品は組み立てに使用されません。

COLOURS * BARVY * FARBEN * PEINTURE * 色

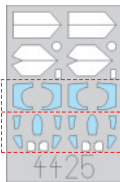
GSI Creos (GUNZE)		
AQUEOUS	Mr.COLOR	
H.4	C4	YELLOW
H.6	C6	GREEN
H.11	C82	FLAT WHITE
H.12	C33	FLAT BLACK
H.14	C59	ORANGE
H.23	C86	BRIGHT GREEN
H.32		FIELD GRAY
H.37	C43	WOOD BROWN
H.44	C51	FLESH
H.51	C11	LIGHT GRAY

AQUEOUS	Mr.COLOR	
H.52	C38	OLIVE DRAB
H.53	C13	NEUTRAL GRAY
H.57	C73	AIRCRAFT GRAY
H.60	C16	UN GREEN
H.67	C115	LIGHT BLUE
H.71	C21	MIDDLE STONE
H.77	C137	TIRE BLACK
H.78	C12	OLIVE DRAB
H.302	C302	GREEN
H.305	C305	GRAY
H.308	C308	GRAY

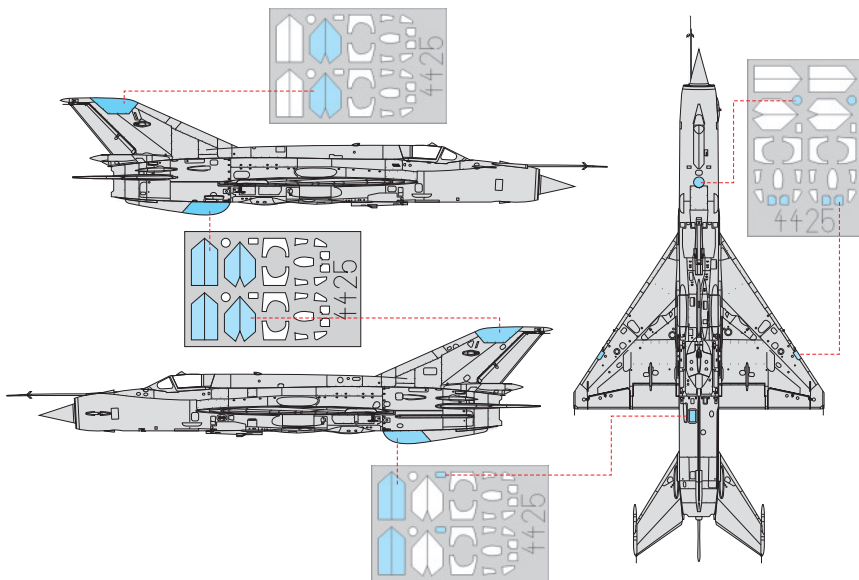
AQUEOUS	Mr.COLOR	
H.308	C308	GRAY
H.315	C315	GRAY
H.332	C332	LIGHT GRAY
H.334	C334	BARLEY GRAY
H.417	C76	LIGHT BLUE
H.25	C34	SKY BLUE
H.35	C80	COBALT BLUE
Mr.METAL COLOR		
MG215		STAINLESS STEEL
MG214		DARK IRON
MG216		ALUMINIUM



B3



B1

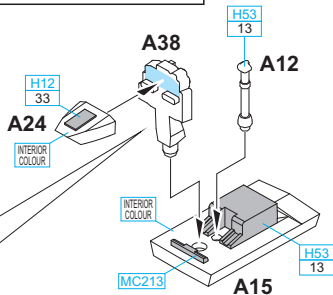
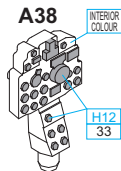
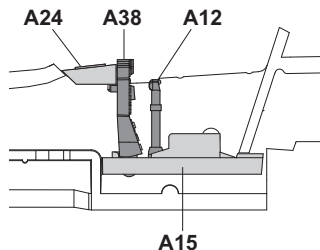


INTERIOR COLOUR BARVA INTERIÉRU

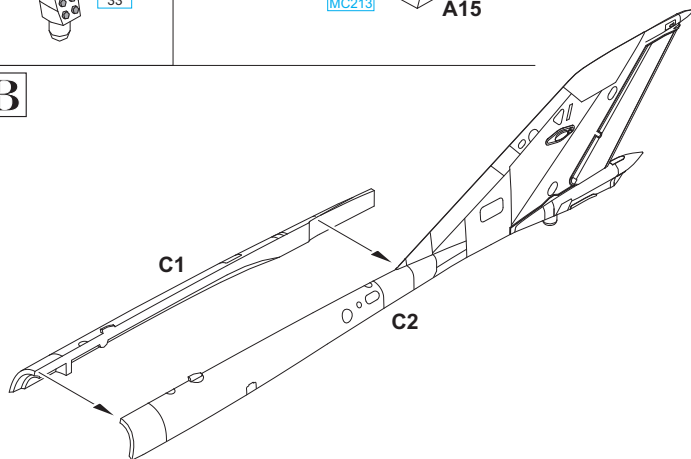
INTERIOR
COLOUR

60% H 25 C84 SKY BLUE + 20% H 26 C66 BRIGHT GREEN + 20% H 35 C80 COBALT BLUE

A

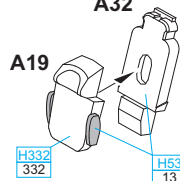


B



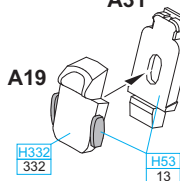
C

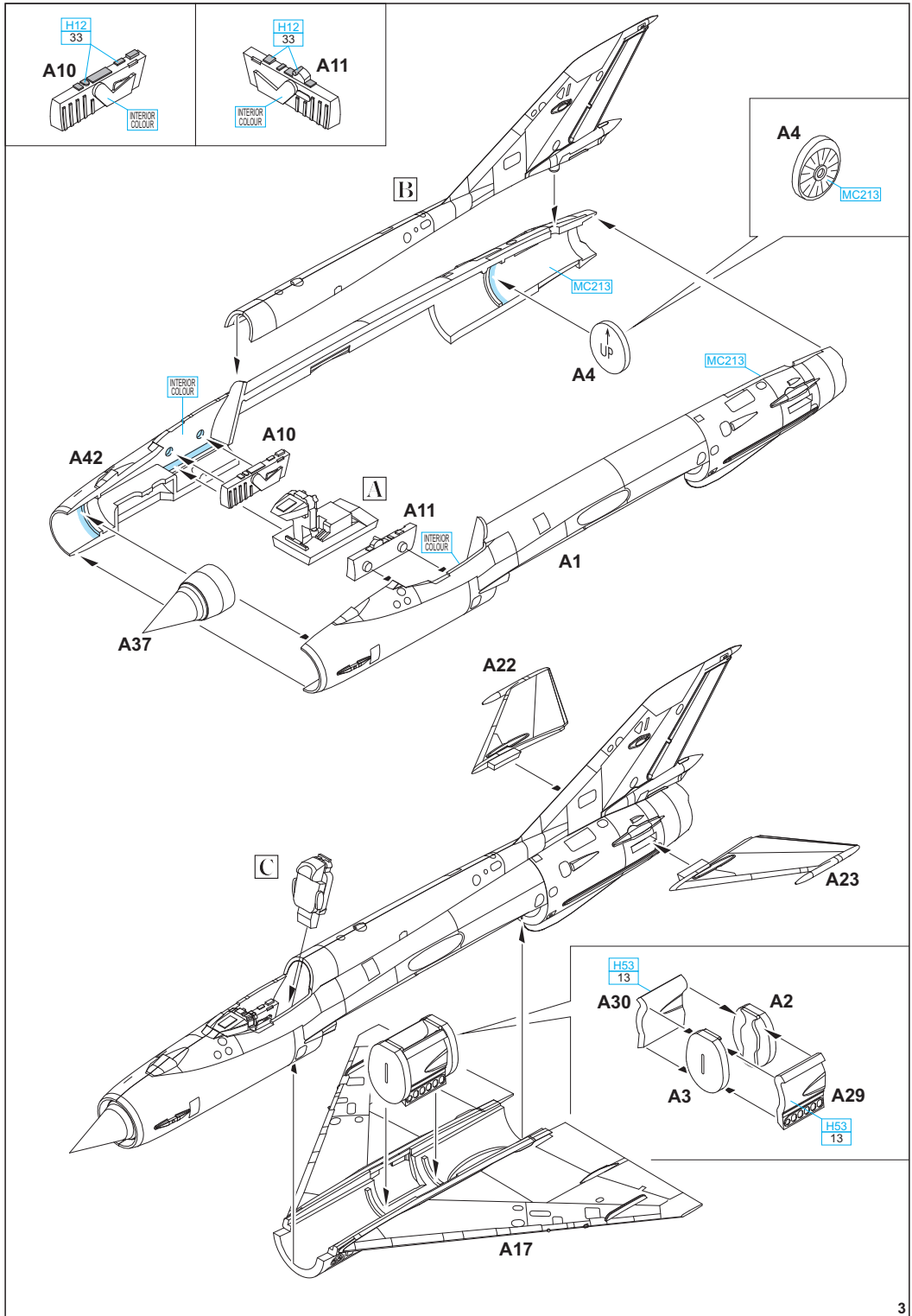
CANOPY OPEN
PŘEKRYT
KABINY OTEVŘENÝ
A32

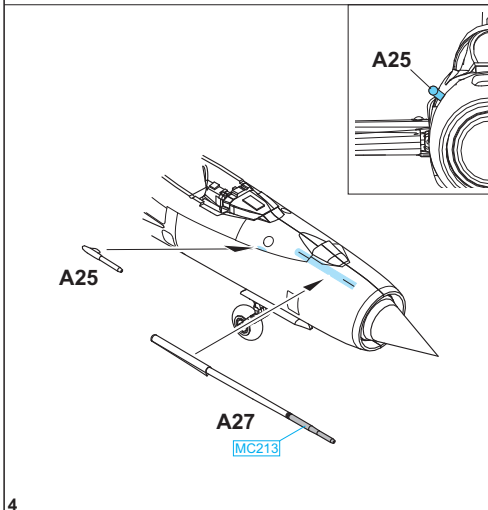
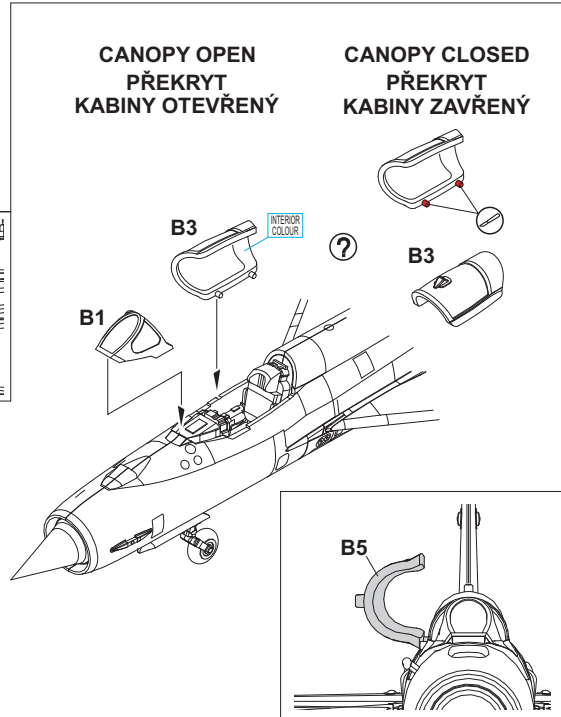
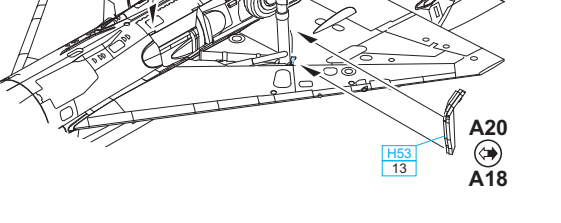
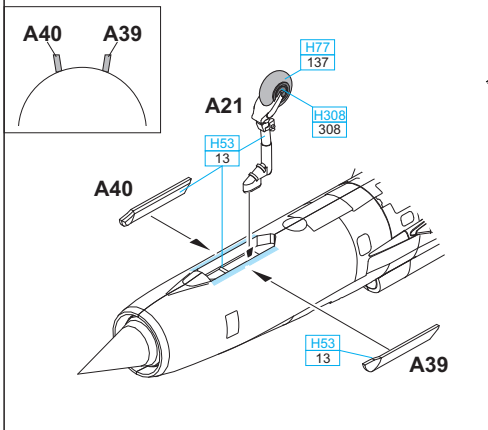
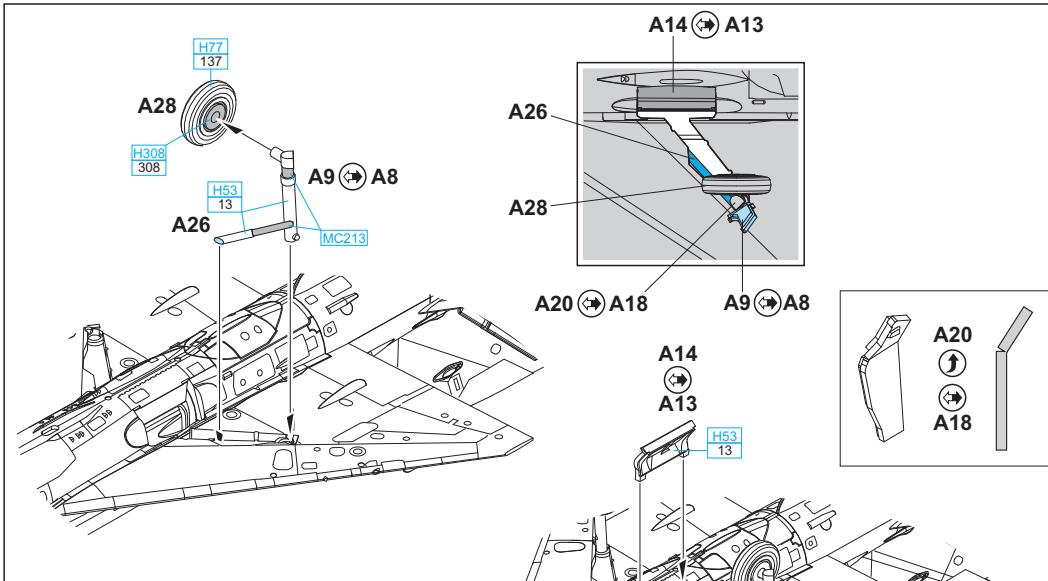


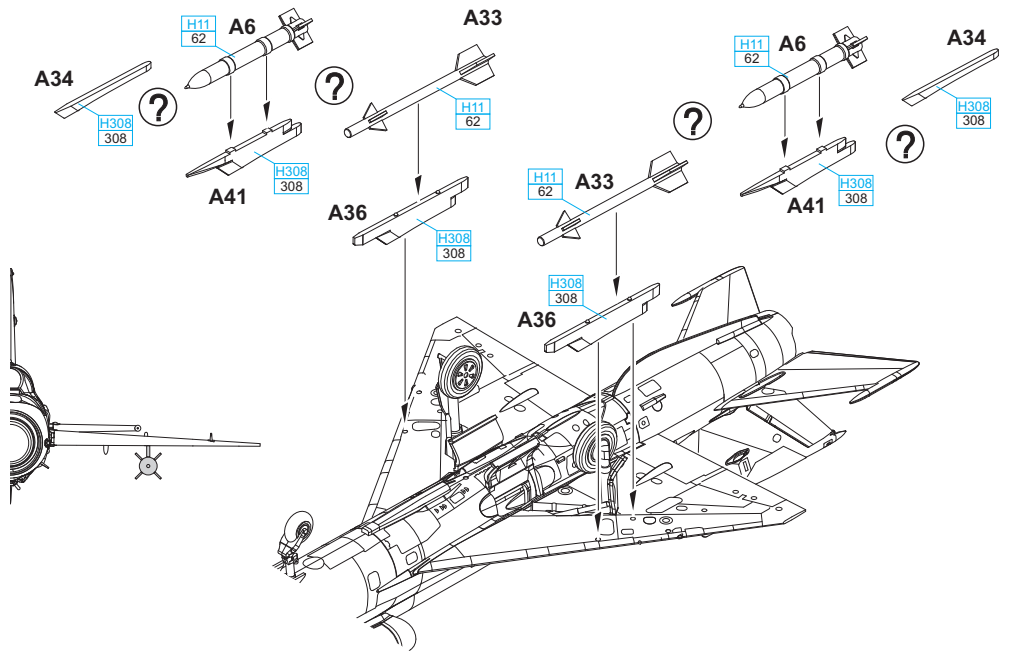
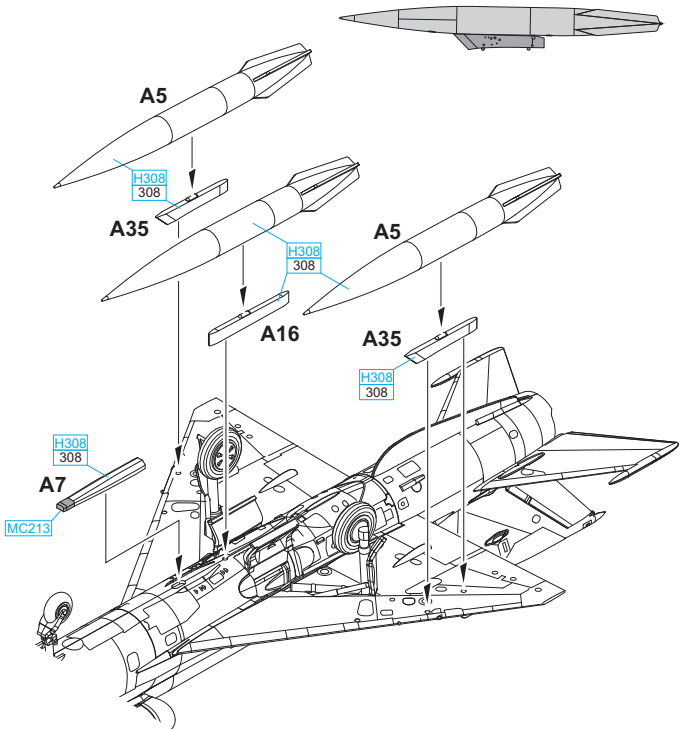
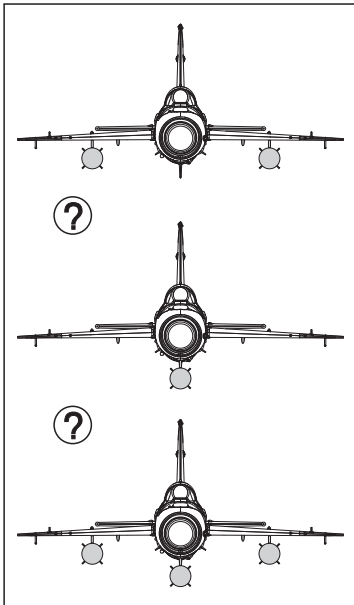
?

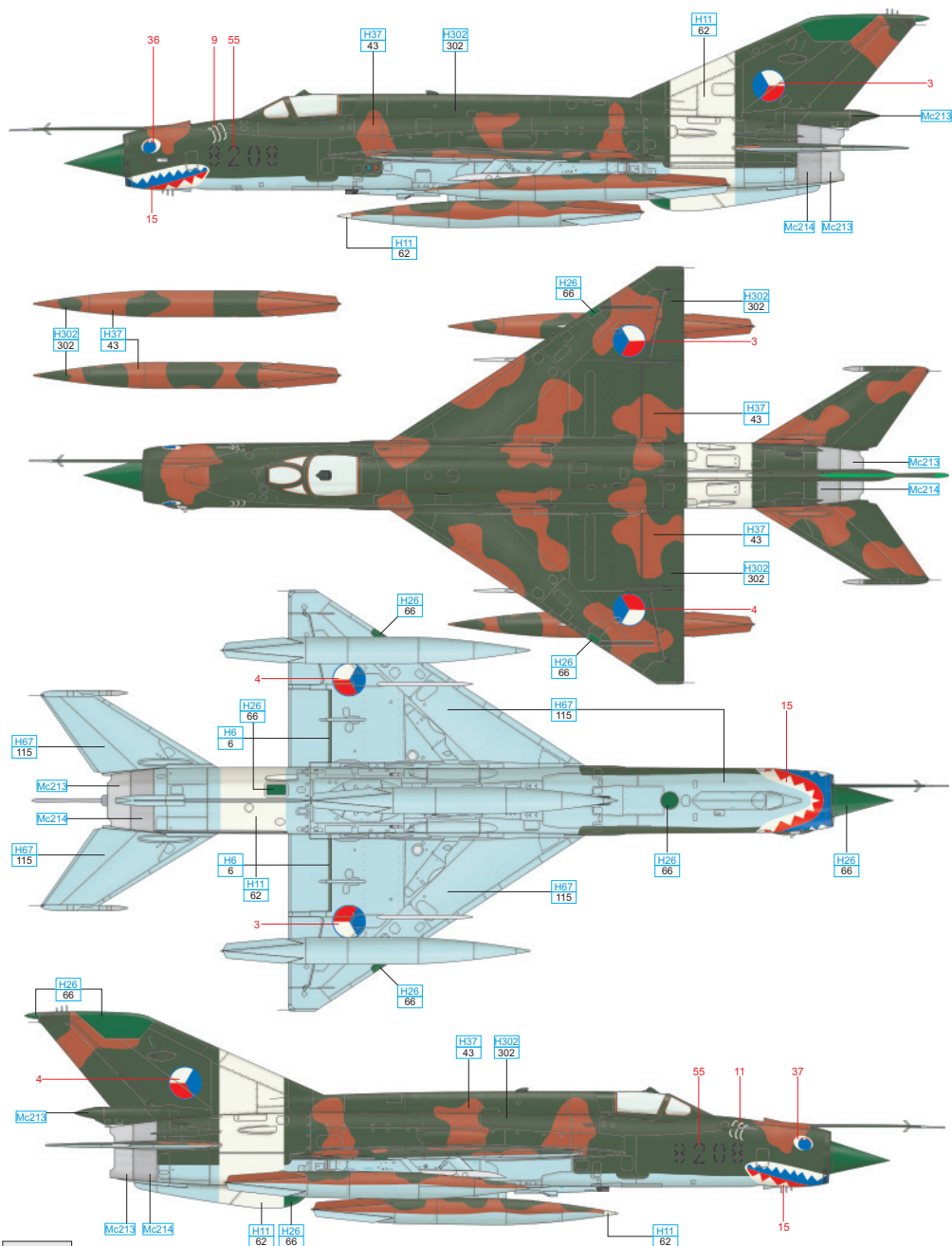
CANOPY CLOSED
PŘEKRYT
KABINY ZAVŘENÝ
A31





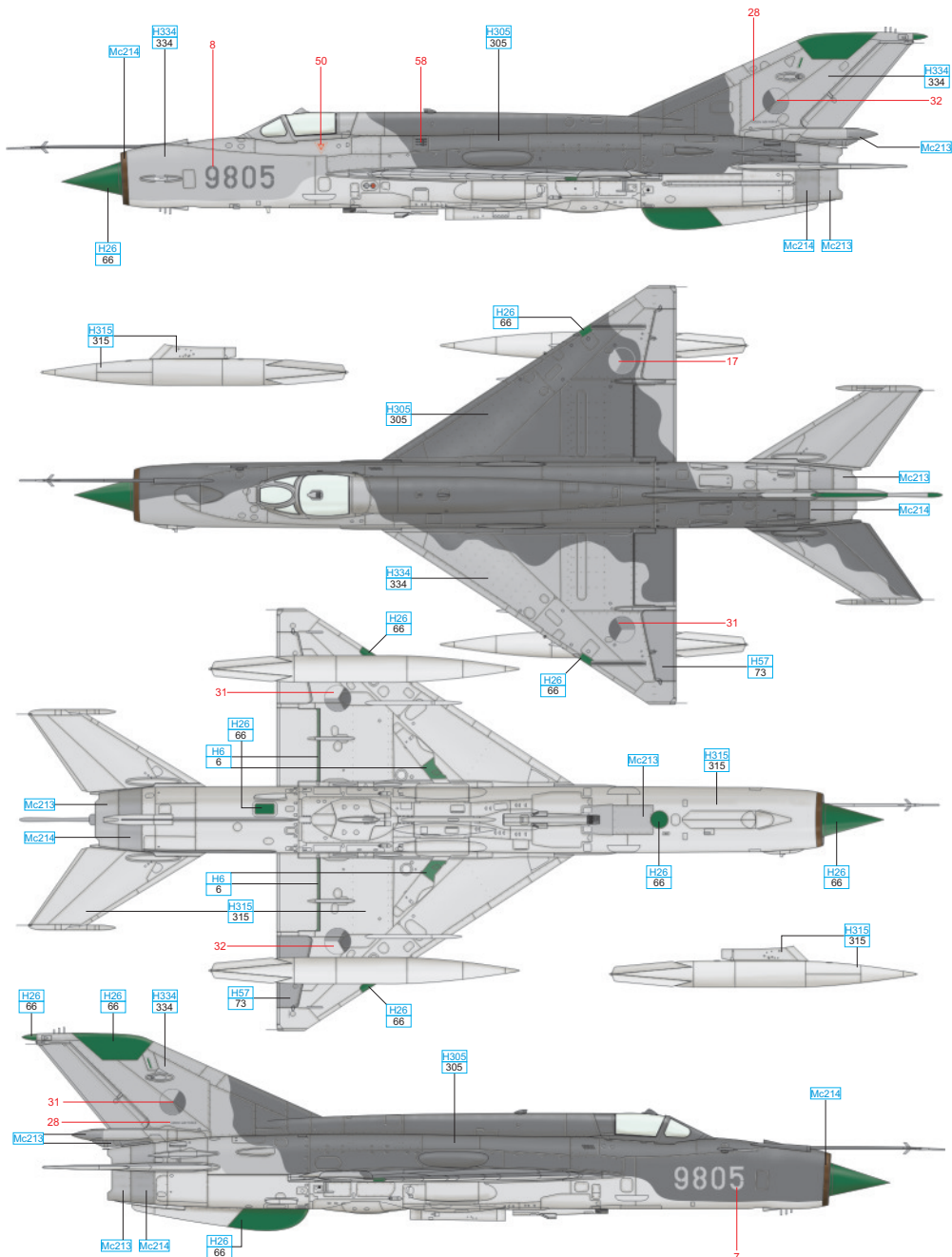




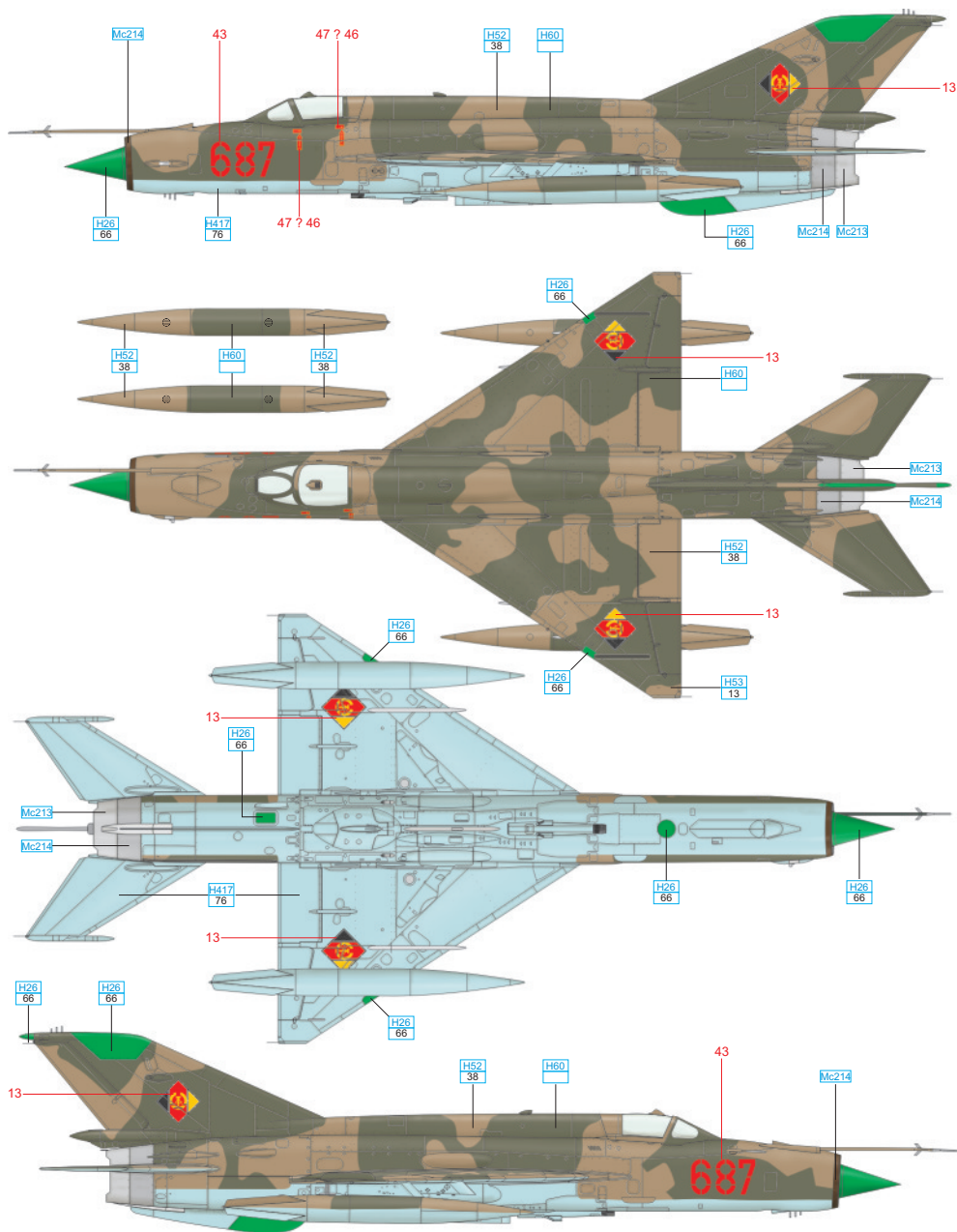


ALUMINIUM	Mc218	WHITE	H11 62	LIGHT GREY	H51 11	FS 14062	H26 66	LIGHT BLUE	H67 115	BROWN	H37 43	DARK GREEN	H302 302	GREEN	H6 6
STEEL	Mc213														
DARK IRON	Mc214														

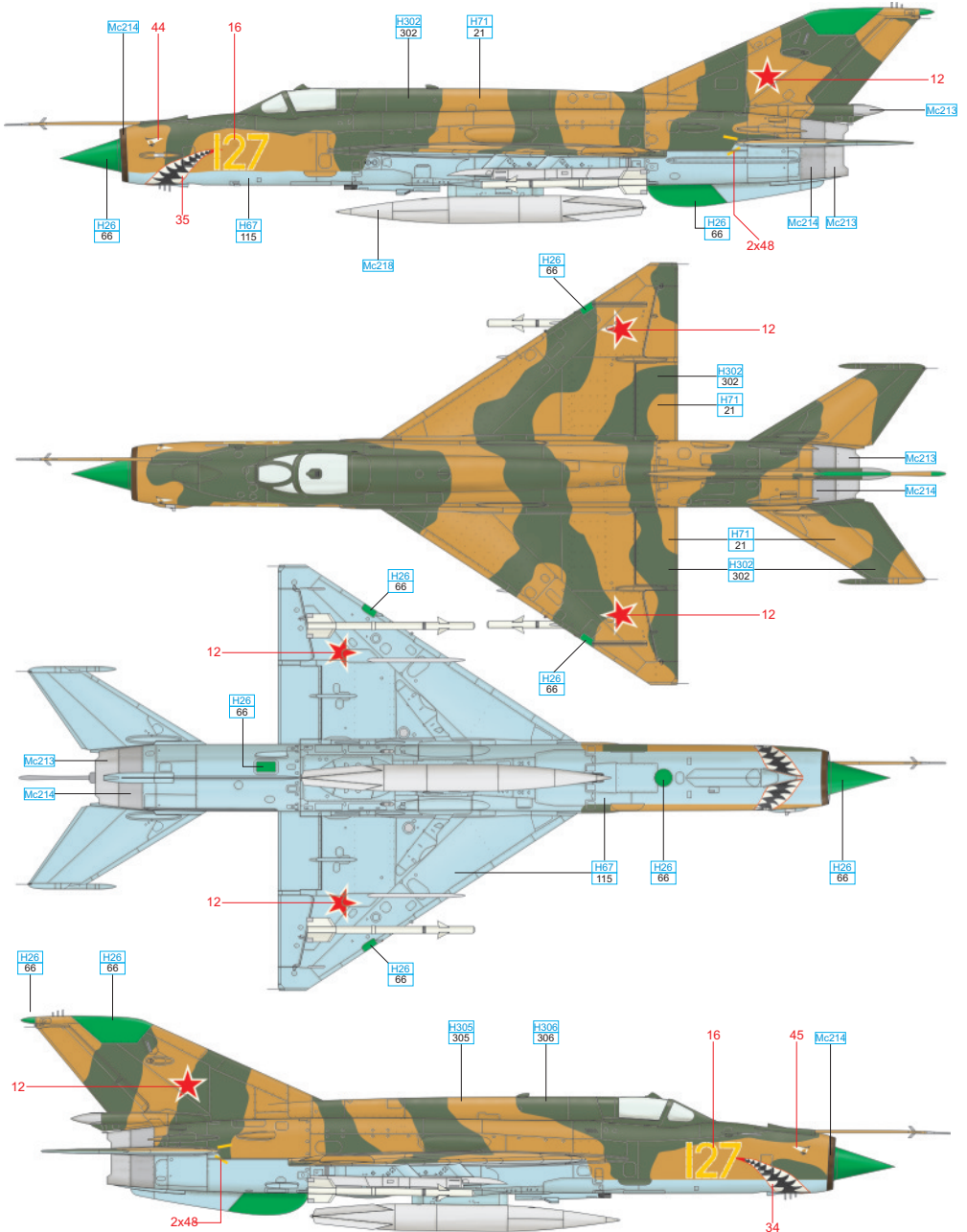
B MiG-21MF, 211th Tactical Squadron, Caslav Air Base, Czech Republic, 2003



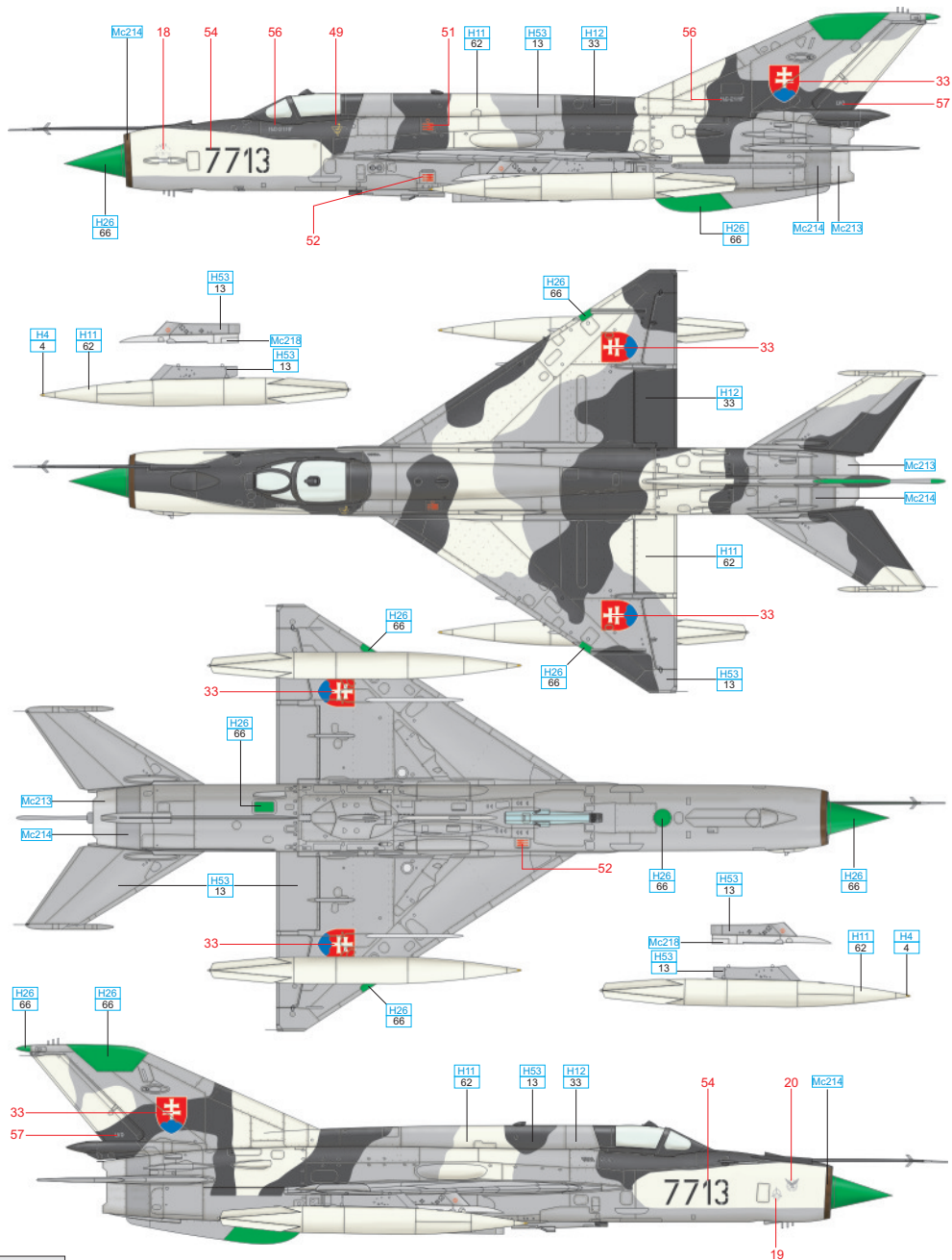
ALUMINIUM	Mc218												
STEEL	Mc213												
DARK IRON	Mc214	FS 14062	H26 66	LIGHT GREY	H315 315	GREY	H334 334	DARK GREY	H305 305	GREY	H57 73	GREEN	H6 6



ALUMINIUM	Mc218
STEEL	Mc213
DARK IRON	Mc214
	FS 14062
	H26 66
	LIGHT BLUE
	H417 76
	OLIVE DRAB
	H52 38
	DARK GREEN
	H60



ALUMINIUM	Mc218						
STEEL	Mc213						
DARK IRON	Mc214						
FS 14082	H26 66	LIGHT BLUE	H67 115	MID. STONE	H71 21	GREEN	H302 302



ALUMINIUM Mc218

STEEL Mc213

DARK IRON Mc214

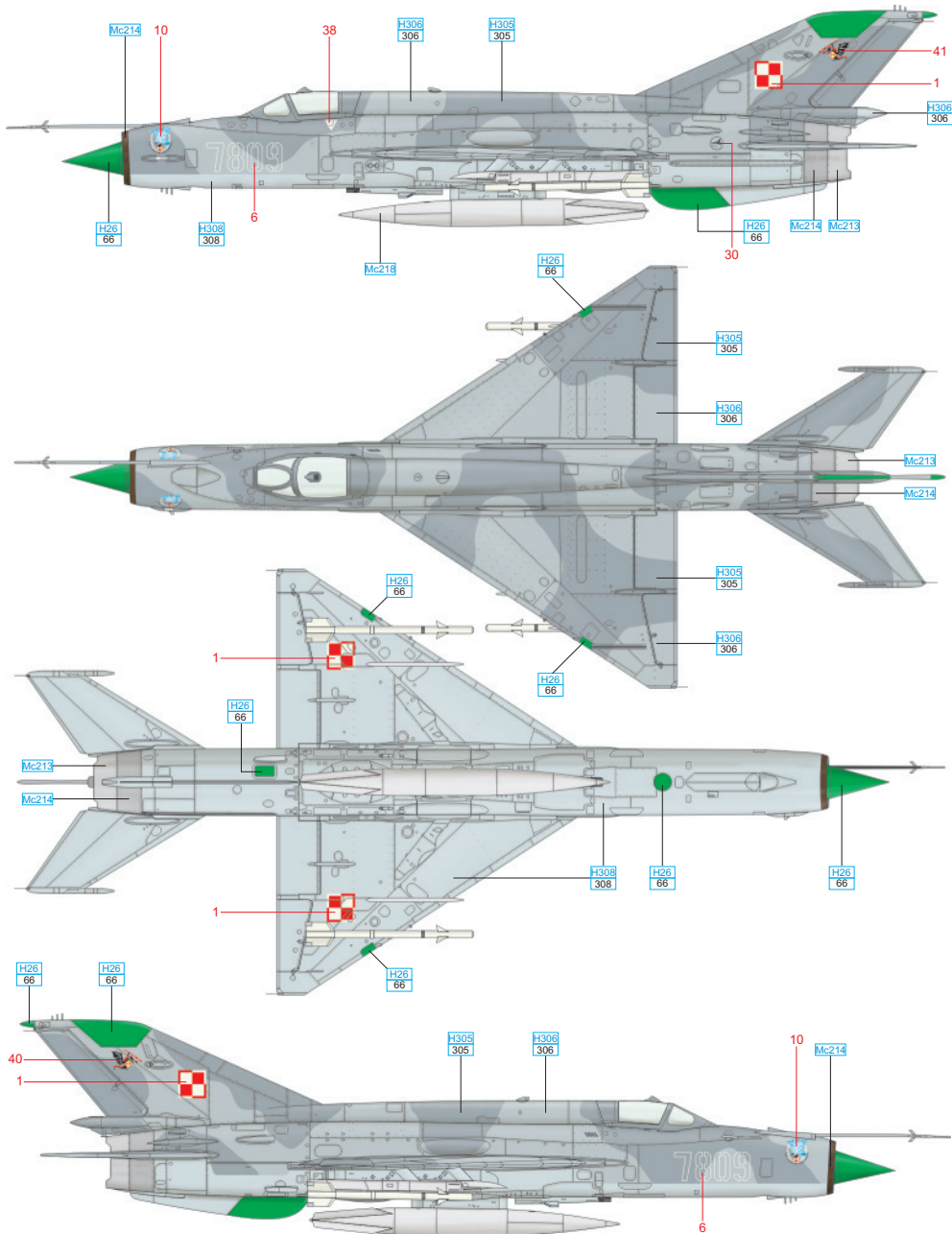
FS 14092 H26 66

YELLOW H4 4

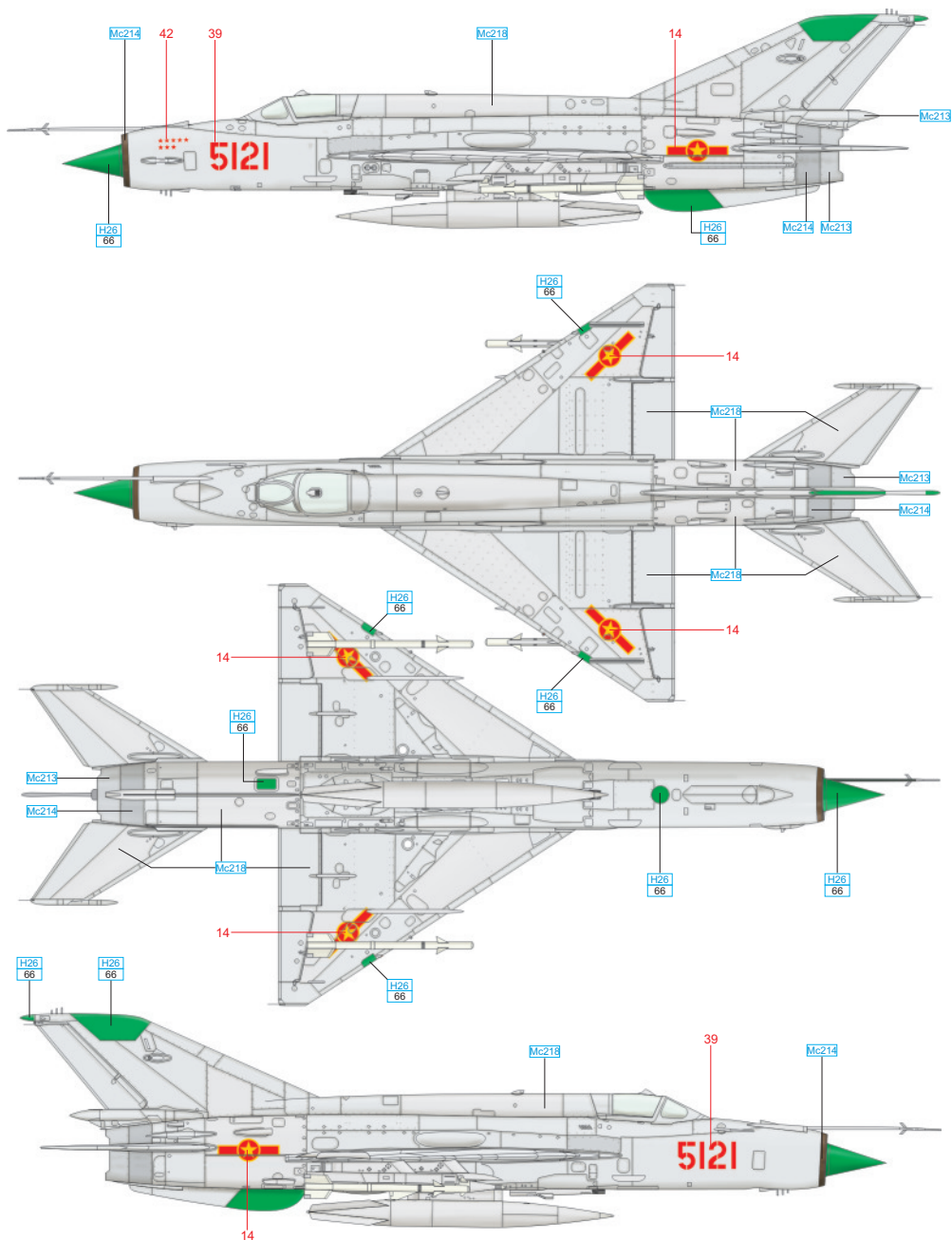
WHITE H11 62

GREY H53 13

BLACK H12 33



ALUMINIUM	Mc218								
STEEL	Mc213								
DARK IRON	Mc214	FS 14082	H26 66	LIGHT GHOST GREY	H308 308	MEDIUM GREY	H306 306	GUNSHIP GREY	H305 305



H MiG-21MF No.7628, Egyptian Air Force, unit unknown, Tanta Airbase, 1988

Machine No.7628 represents the appearance of Egyptian military aircraft that are known through to the present day. The black outlined bright orange fields appeared on Egyptian aircraft at the end of the seventies, not only on the MiG-21, but also other fighters such as the MiG-19, F-4 Phantom and the Mirage. The reason for this was closer American ties and visual recognition of friendly aircraft in combat over those of Libya.

Letoun č. 7628 reprezentuje vzhled egyptských vojenských letadel, který je znám i ze současnosti. Výrazné oranžové, černě lemované doplňky se na egyptských letounech objevily na konci 70. let minulého století a kromě MiGů-21 je nosily i další stíhačky, např. MiGy-19, F-4 Phantom či Mirage. Důvodem bylo politické sblížení s U.S.A. a vizuální zvýraznění vlastních letadel v boji s letouny Libye.

