

Ju 87G

4430

GERMAN WWII ANTI-TANK AIRCRAFT 1:144 SCALE PLASTIC KIT

SUPER44 DUAL COMBO!

eduard



ATTENTION * UPOZORNĚNÍ * ACHTUNG * ATTENTION * 注意



Carefully read instruction sheet before assembling. When you use glue or paint, do not use near open flame and use in well ventilated room. Keep out of reach of small children. Children must not be allowed to suck any part, or pull vinyl bag over the head.



Před započatím stavby si pečlivě prostudujte stavební návod. Při používání barev a lepidel pracujte v dobře větrané místnosti. Lepidla ani barvy nepoužívejte v blízkosti otevřeného ohně. Model není určen malým dětem, mohlo by dojít k požití drobných dílů.



lire soigneusement la fiche d'instructions avant d'assembler. Ne pas utiliser de colle ou de peinture à proximité d'une flamme nue, et aérer la pièce de temps en temps. Garder hors de portée des enfants en bas âge. Ne pas laisser les enfants mettre en bouche ou sucer les pièces, ou passer un sachet vinyl sur la tête.



Von dem Zusammensetzen die Bauanleitung gut durchlesen. Kleber und Farbe nicht nahe von offenem Feuer verwenden und das Fenster von Zeit zu Zeit Belüftung öffnen. Bausatz von kleinen Kindern fernhalten. Verhüten Sie, daß Kinder irgendwelche Bauteile in den Mund nehmen oder Plastiktüten über den Kopf ziehen.



組み立てる前に必ず説明書をお読み下さい。接着剤や塗料をご使用の際は、窓を開けて十分な換気をおこない、火のそばでは使用しないで下さい。小さな子供の届かない所に必ず保管してください。部品や破片を噛んだり、なめたり、飲んだりすると大変危険です。又、部品を取り出した後のビニール袋は、小さな子供が頭から被ったりすると窒息する恐れがありますので、破り捨てて下さい。

INSTRUCTION SIGNS * INSTR. SYMBOLY * INSTRUKTION SINNBILDEN * SYMBOLES * 記号の説明



OPTIONAL
VOLBA
FACULTATIF
NACH BELIEBEN
選択する



BEND
OHNOUT
PLIER SIL VOUS PLAIT
BITTE BIEGEN
折る



OPEN HOLE
VYVRTAT OTVOR
FAIRE UN TROU
OFFNEN
穴を開ける



SYMMETRICAL ASSEMBLY
SYMETRICKÁ MONTÁŽ
MONTAGE SYMÉTRIQUE
SYMMETRISCHE AUFBAU
左右均等に組み立てる



NOTCH
ZÁŘEZ
L INCISION
DER EINSCHNITT
切る



REMOVE
ODRÍZNOUT
RETIRER
ENTFERNEN
移す



APPLY EDUARD MASK
AND PAINT
POUŽIT EDUARDS MASK
NABARVIT



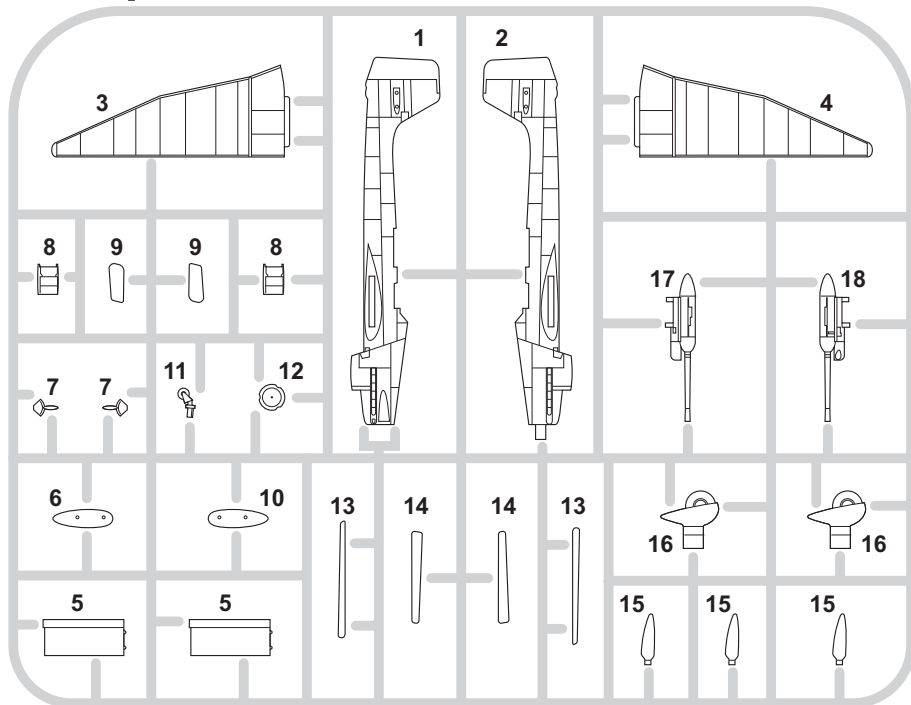
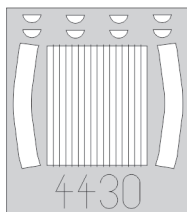
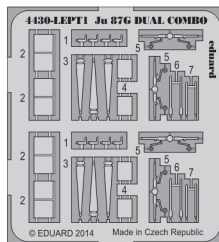
GSI Creos (GUNZE)			
AQUEOUS	Mr.COLOR		
H 84	C17	DARK GREEN	RLM71
H 65	C18	BLACK GREEN	RLM70
H 66	C119	SANDY BROWN	RLM79
H 67	C115	LIGHT BLUE	RLM65
H 70	C60	GRAY	RLM02

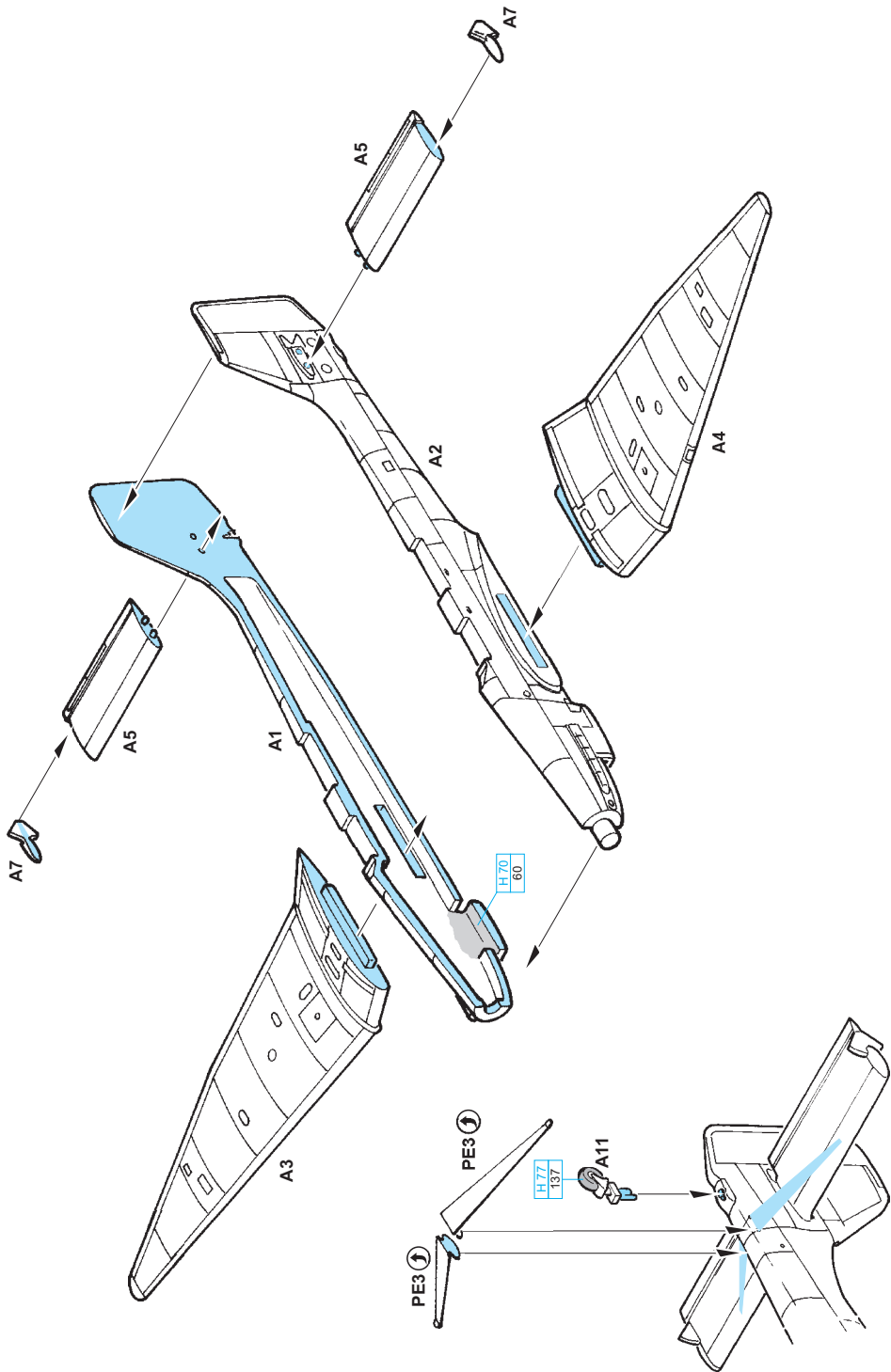
GSI Creos (GUNZE)		
AQUEOUS	Mr.COLOR	
H 77	C137	TIRE BLACK
H 413	C113	YELLOW RLM04
Mr.METAL COLOR		
MC214		DARK IRON

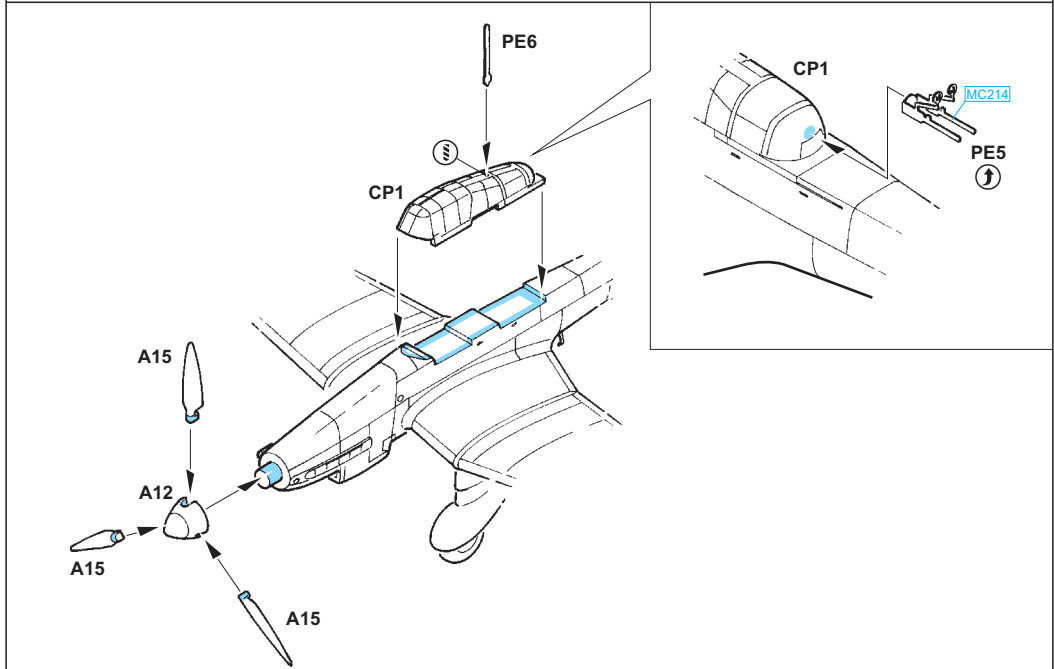
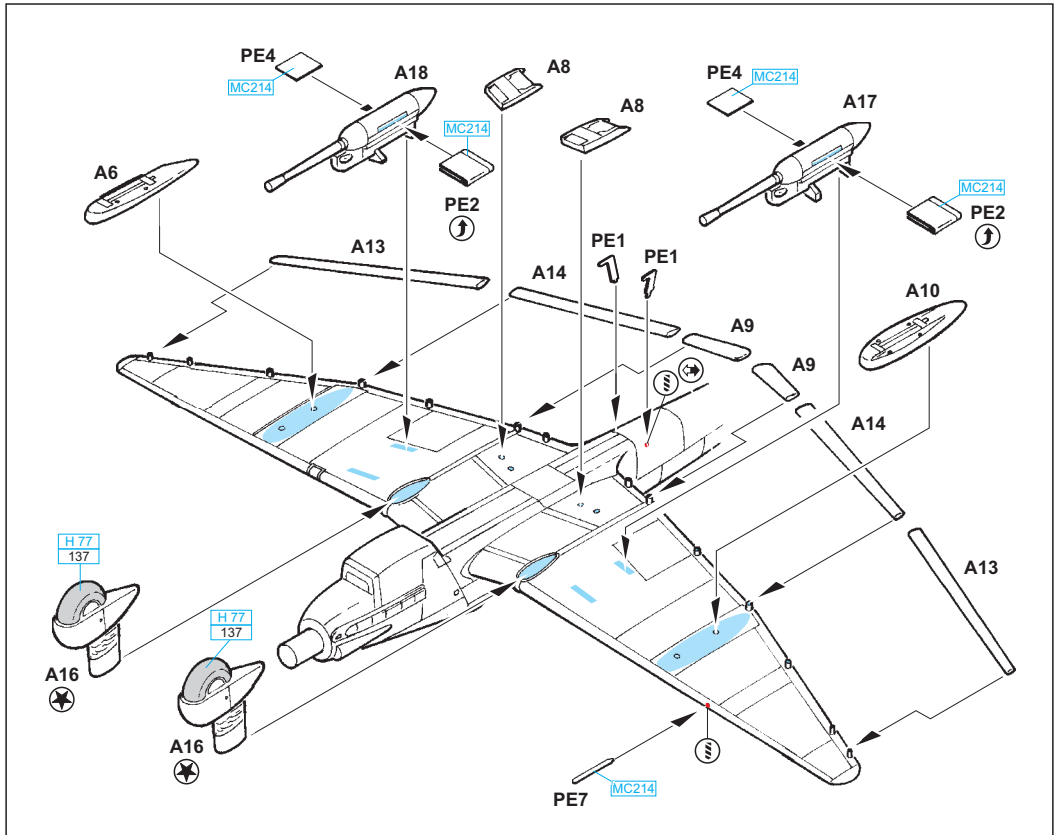


PLASTIC PARTS

<A 2 pcs.

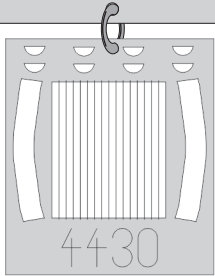
CLEAR PARTS
2 pcs.CP1 eduard
MASKPE - PHOTO ETCHED
DETAIL PARTS



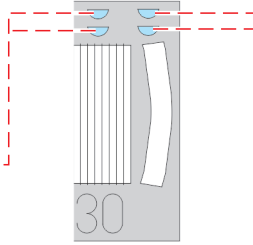
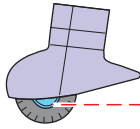


eduard
MASK

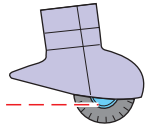
4430



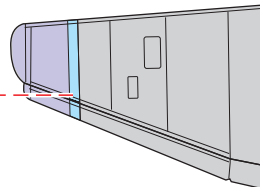
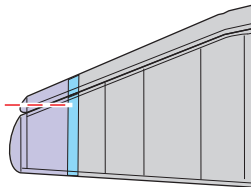
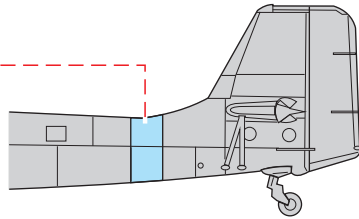
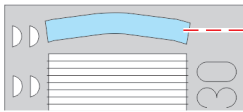
2pcs.
A16



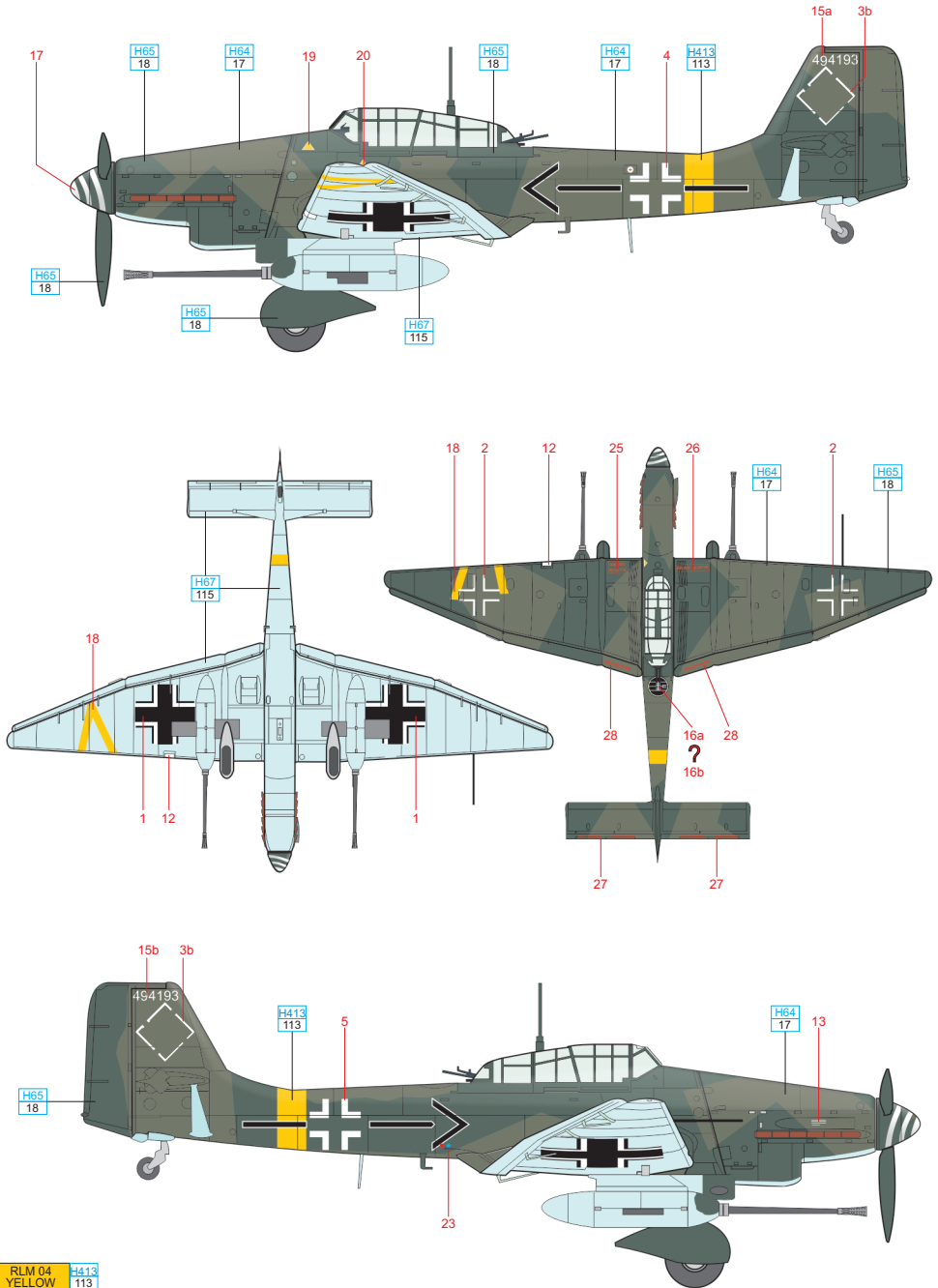
2pcs.
A16



LIQUID MASK



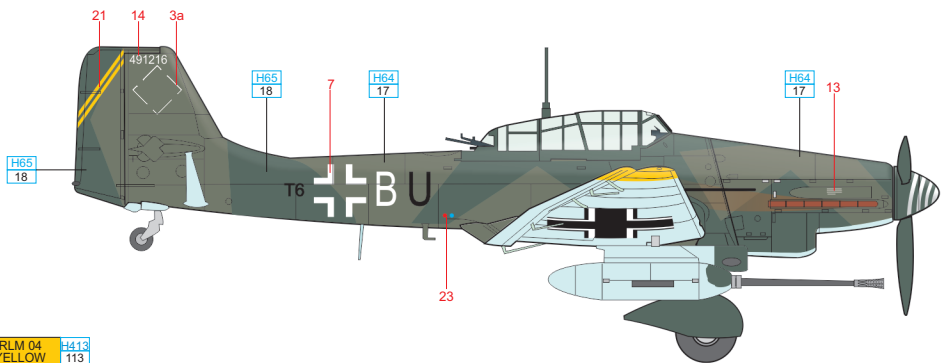
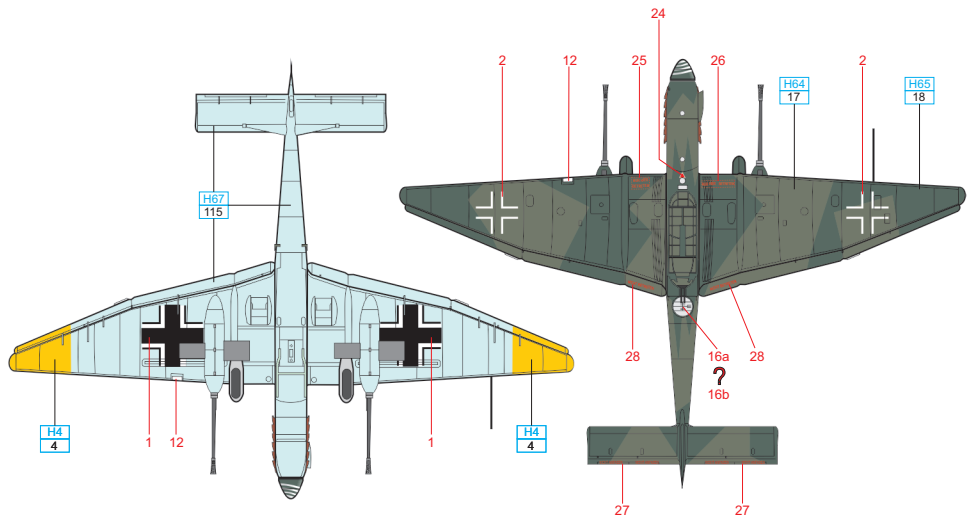
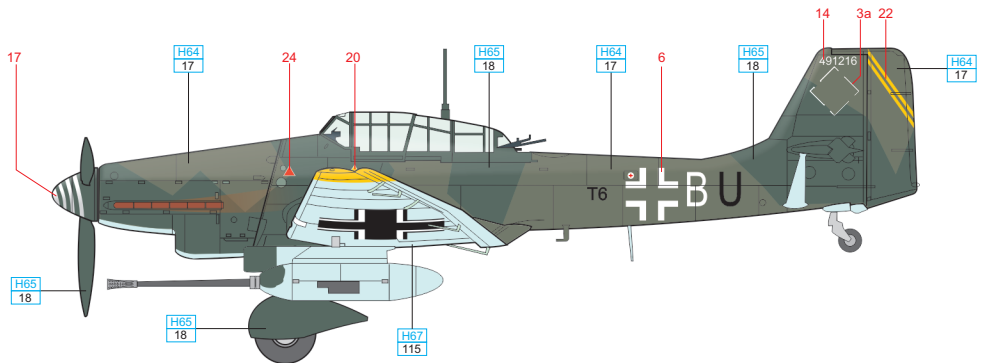
A Ju 87G-2, flown by Hans Ulrich Rudel, SG 2, Eastern front, 1944-45



RLM 04 H413
YELLOW 113

RLM 65 H67 115 RLM 71 H64 17 RLM 70 H65 18

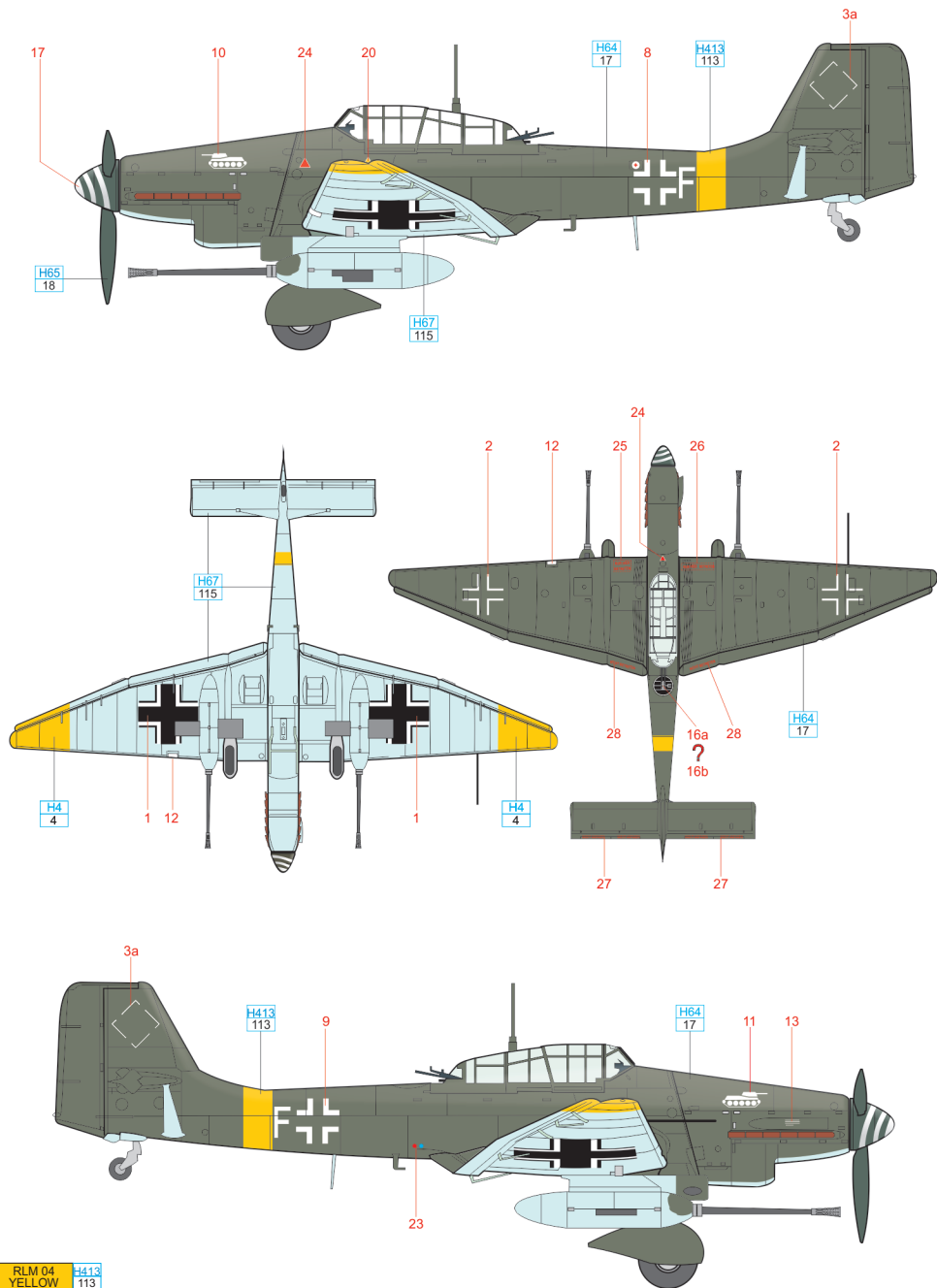
B Ju 87G-2, SG 2, Eastern front, 1944-45



RLM 04 H413
YELLOW 113

RLM 65 H67 115 RLM 71 H64 17 RLM 70 H65 18

C Ju 87G-2, Versuchskommando für Panzerbekämpfung, 1943



RLM 04 H413
YELLOW 113

RLM 65 H67 RLM 71 H64 RLM 70 H65
115 17 18

eduard