


SUPER44

COLORS BARVY FARBEN PEINTURE 色

GSI Creos (GUNZE)		MISSION MODELS	
AQUEOUS	Mr.COLOR	PAINTS	
[H12]	[C33]	[MMP-047]	FLAT BLACK
[H14]	[C59]	[MMP-005]	ORANGE
[H54]	[C365]	[MMP-065]	NAVY BLUE
[H58]	[C351]	[MMP-059]	INTERIOR GREEN
[H77]	[C137]	[MMP-040]	TIRE BLACK
[H306]	[C306]	[MMP-118]	MEDIUM GRAY

GSI Creos (GUNZE)		MISSION MODELS	
AQUEOUS	Mr.COLOR	PAINTS	
[H316]	[C316]	[MMP-104]	WHITE
[H329]	[C329]	[MMP-041]	YELLOW
Mr.METAL COLOR		METALLICS	
[MC218]		[MMM-003]	ALUMINIUM
Mr.COLOR SUPER METALLIC		METALLICS	
[SM201]		[MMC-001]	SUPER CHROME

PLASTIKOVÁ STAVEBNICE 
 FOTOLEPTANÉ DÍLY, EXPRESS MASK,
 NEOBSAHUJE BĀRVY A LEPIDLO
 VYROBENO V ČESKÉ REPUBLICĚ

POZOR! OBSAHUJE DROBNÉ A OSTRÉ DÍLY
VÝROBEK NENÍ HRAČKOU

SCALE PLASTIC KIT 
 PE PARTS, MASK,
 PAINT AND GLUE NOT INCLUDED
 MADE IN CZECH REPUBLIC

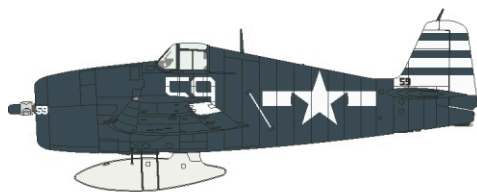
CONTAINS SMALL AND SHARP PARTS.
COLLECTORS ITEM · NOT A TOY



F6F-5

1/144

Cat.No. 4463



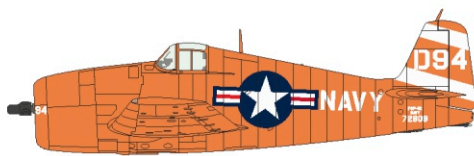
F6F-5, flown by Lt. Daniel Archibald Carmichael Jr., VBF-12, USS Randolph, April 1945



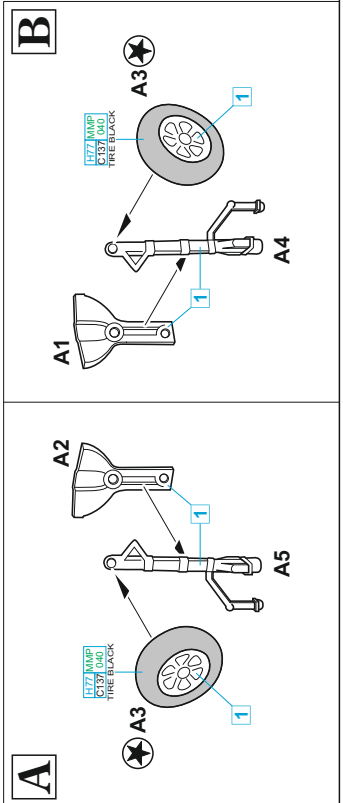
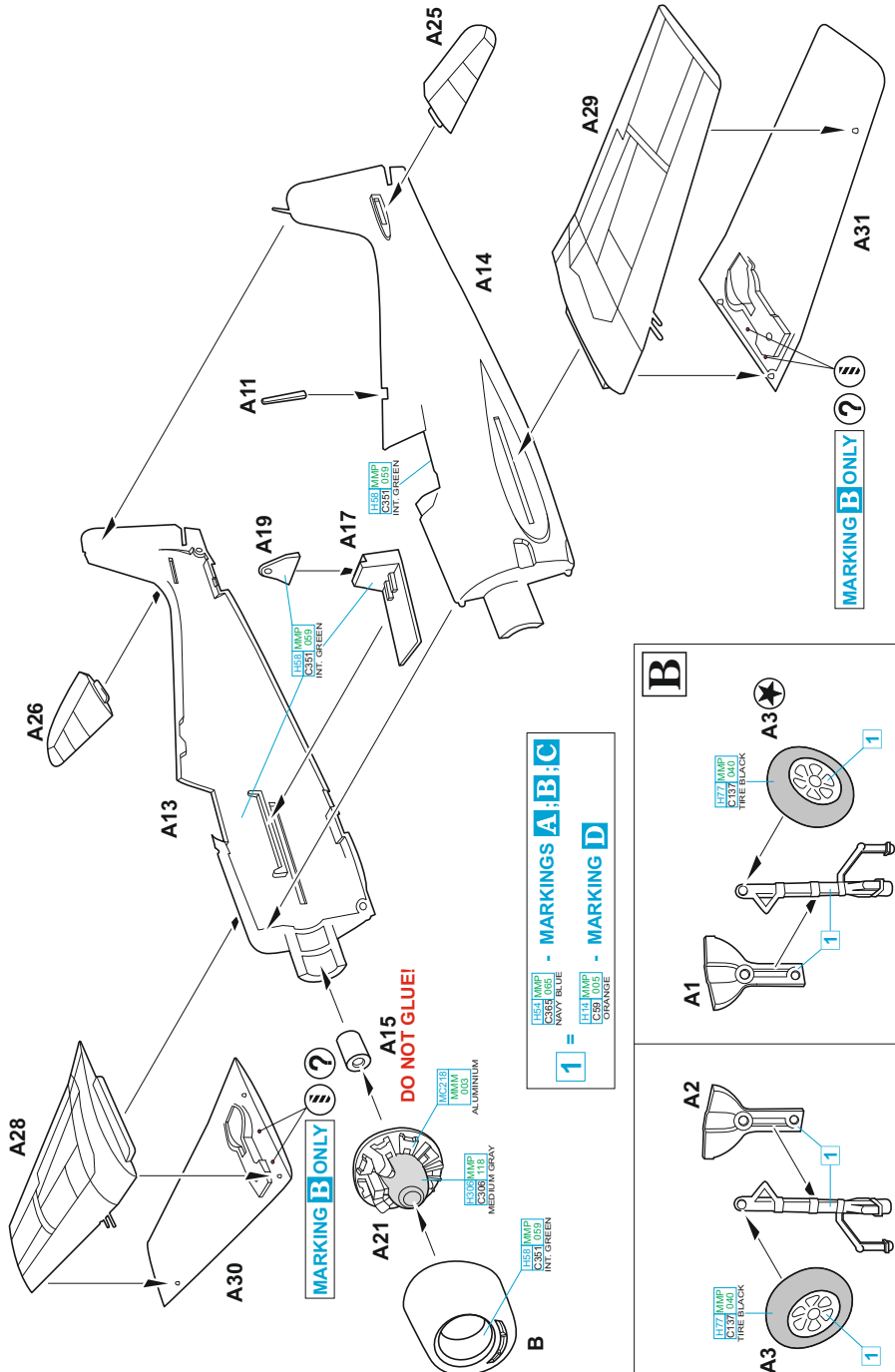
F6F-5, VF-83, USS Essex, March 1945



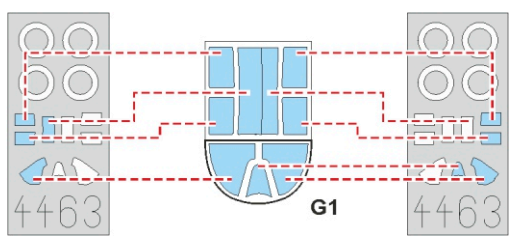
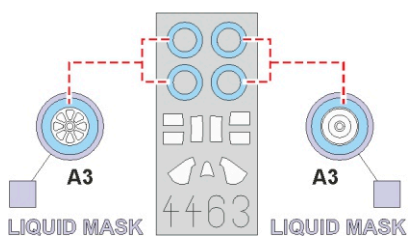
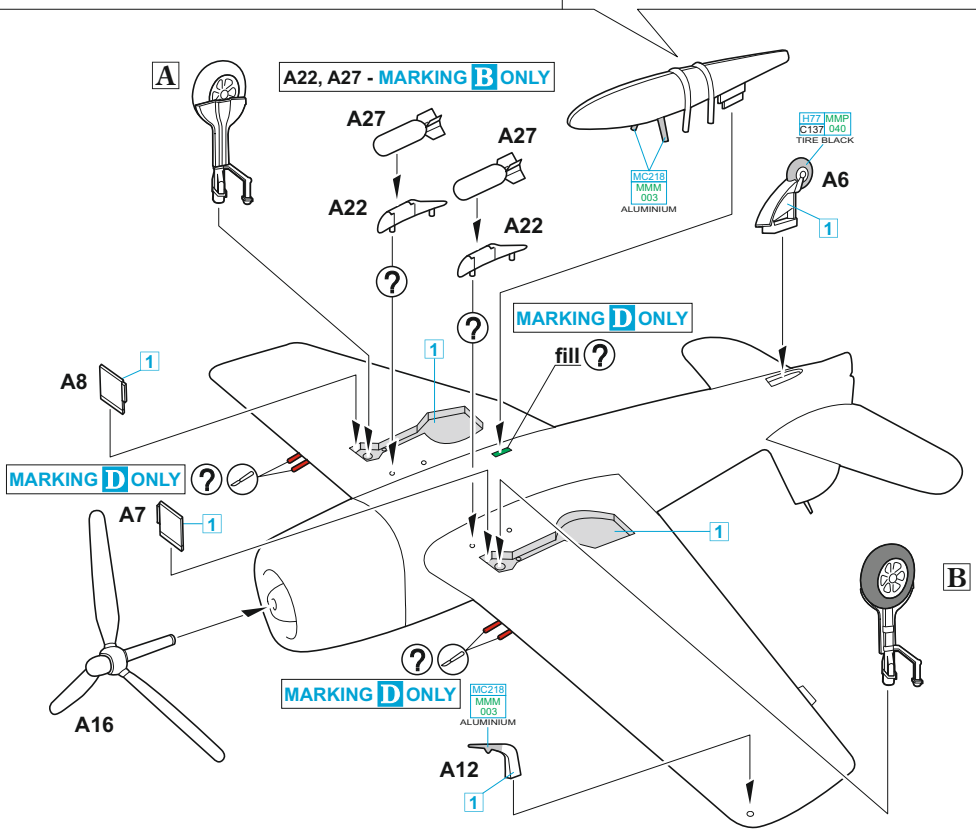
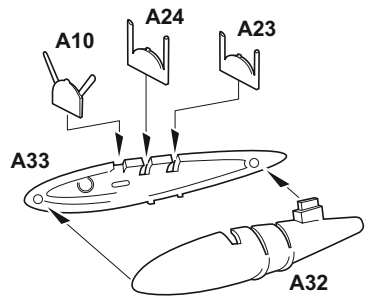
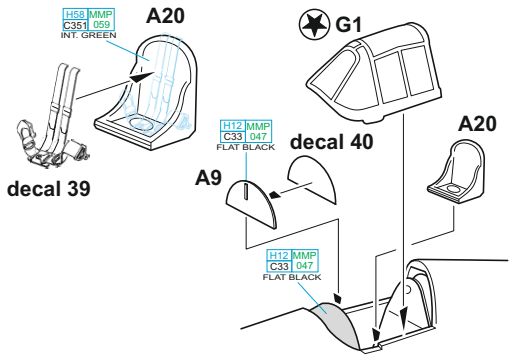
F6F-5, VF-46, USS Independence, April 1945



F6F-5K, Chincoteague Naval Air Station, Virginia, 1949

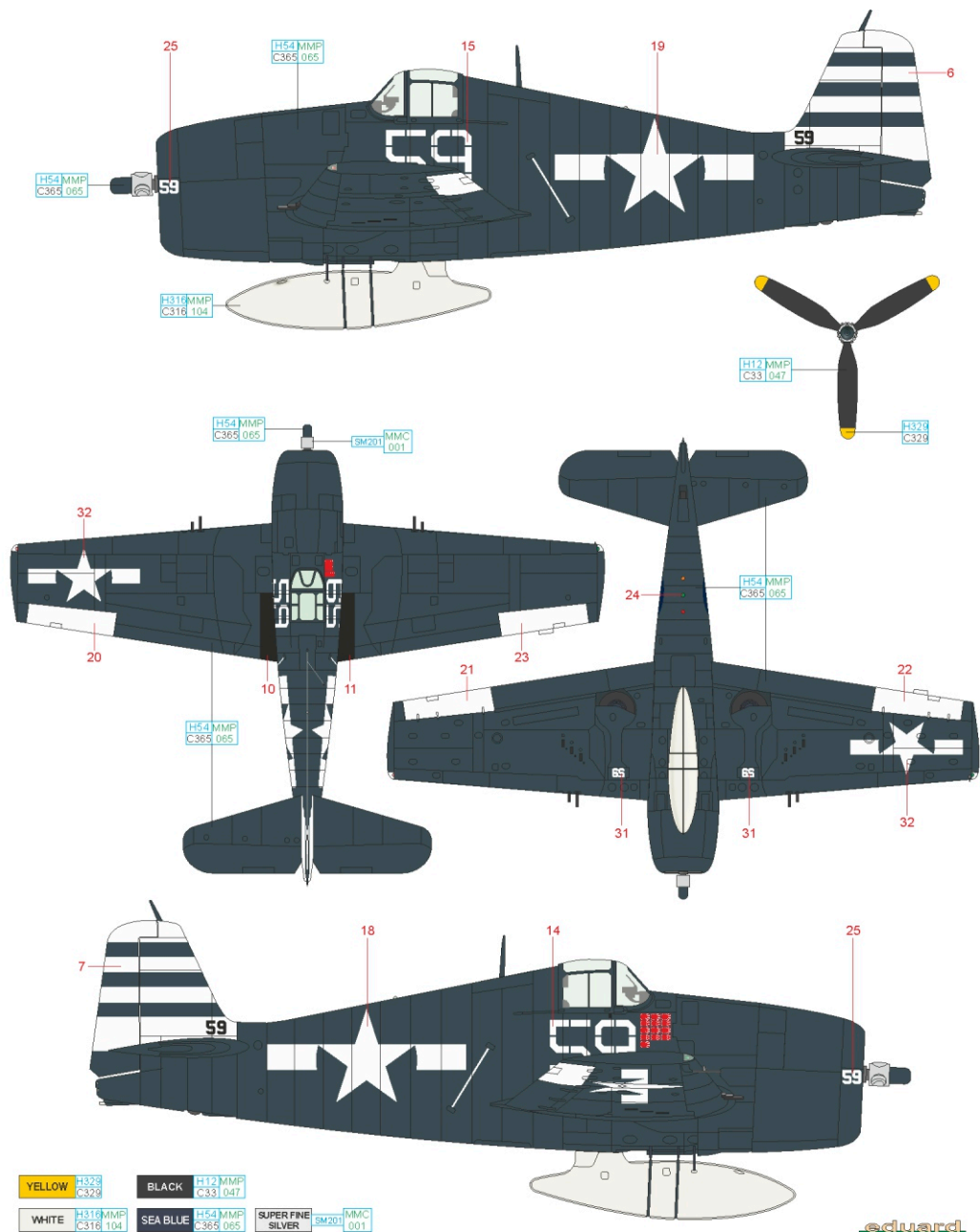


MARKINGS **A**, **B**, **C** ONLY



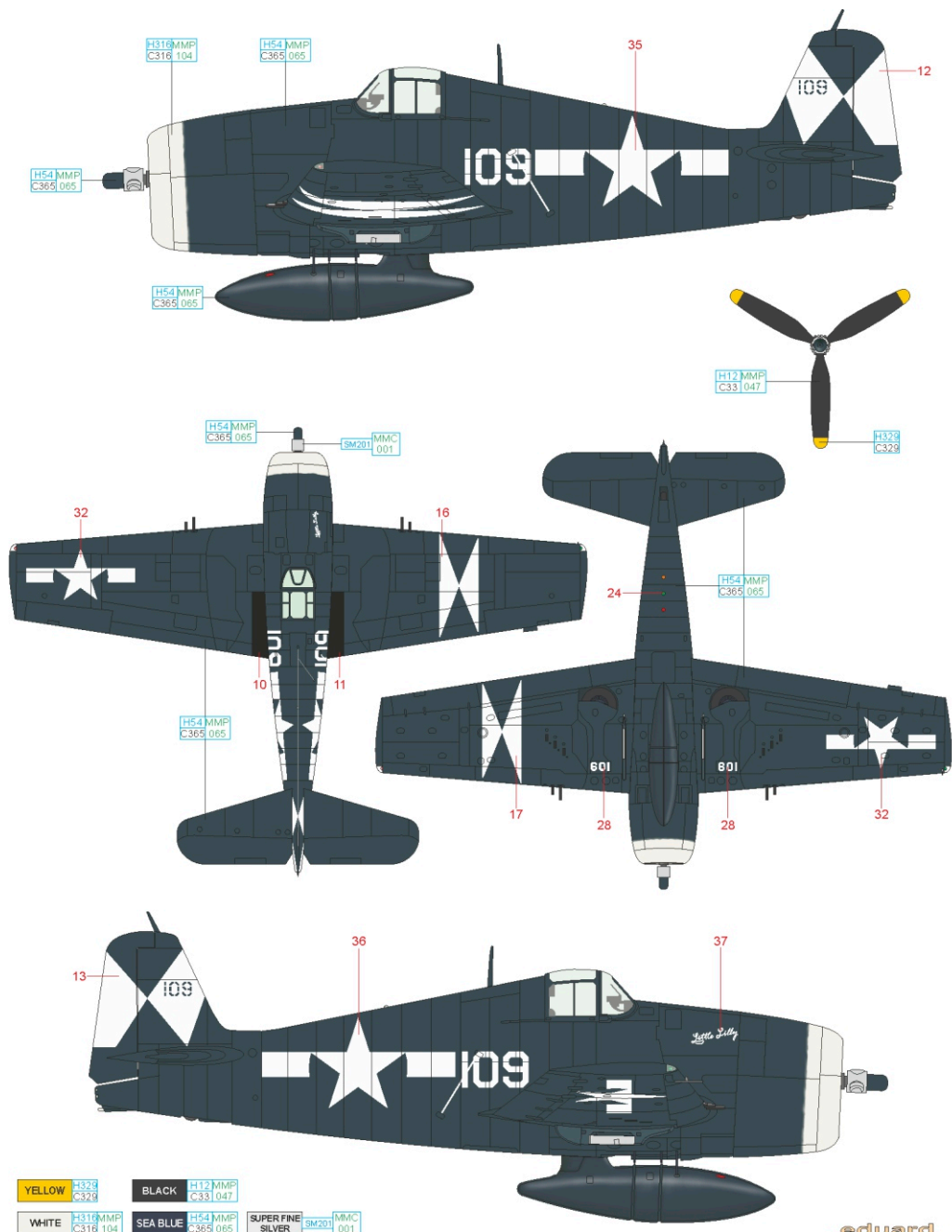
A F6F-5, Lt. Daniel Archibald Carmichael Jr., VBF-12, USS Randolph, duben 1945

Rodák z Washingtonu D.C., Dan Carmichael, ukončil v roce 1941 bakalářské studium architektury na Princetonské univerzitě. Na jaře následujícího roku započal letecký výcvik v námořnictvu, který ukončil v březnu 1943. Po absolvování pokračovacího výcviku byl od června 1943 do října 1944 zařazen k VF-2, která v tomto období startovala z paluby USS Enterprise (CV-6) a USS Hornet (CV-12). Během působení u VF-2 sestřelil Lt. Carmichael devět nepřátelských letadel. Místem jeho dalšího působení byla paluba letadlové lodi USS Randolph (CV-15), z níž startoval od ledna do května 1945 v řadách VBF-12 a u níž dosáhl dalších čtyř sestřelů japonských letadel. Během působení u VBF-12 létal Lt. Carmichael na celomodrém stroji č. 59. Hellcat nesl bílé označení strojů z USS Randolph na kýlové ploše, směrovém kormidle a křídélkách, pod čelním štítkem měl vyznačen počet dosažených sestřelů.



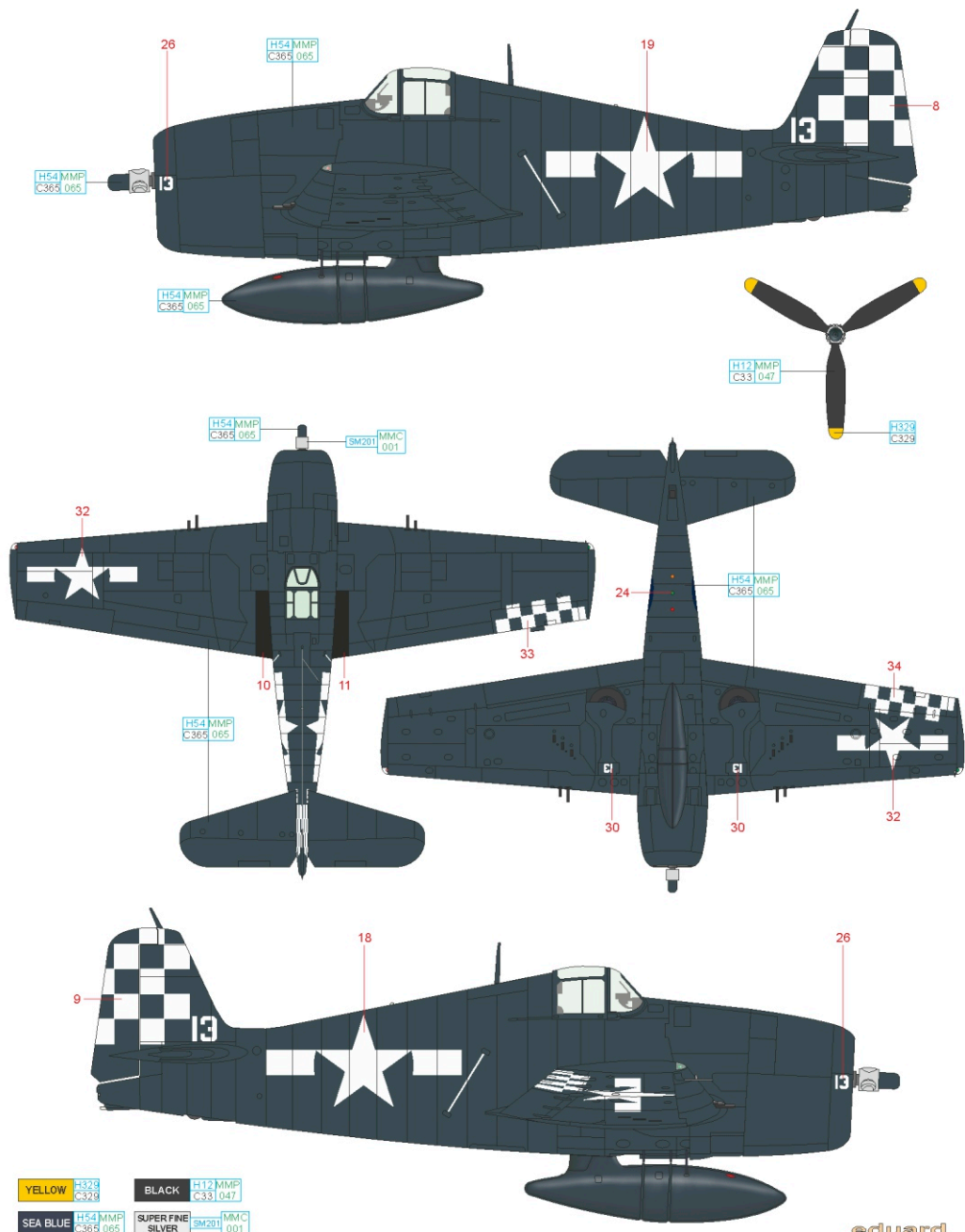
B VF-83, USS Essex, březen 1945

Na jaře 1945 podnikly americké palubní letouny několik masivních útoků na japonské mateřské ostrovy. Cílem byla japonská letiště, z nichž startovaly sebevražedné formace a z nichž mohli být vedeny útoky proti spojeneckému vylodění na Okinawě. Letouny – Hellicaty a Corsairy – účastníci se těchto operací z paluby USS Essex (CV-9) a USS Bunker Hill (CV-17) měly přide nastříkány žlutou nebo bílou barvou. Tento speciální marking byl odstraněn na počátku dubna. Geometrický symbol na svislé ocasní ploše a na křídle patřil letounům operujícím z paluby Essexu.



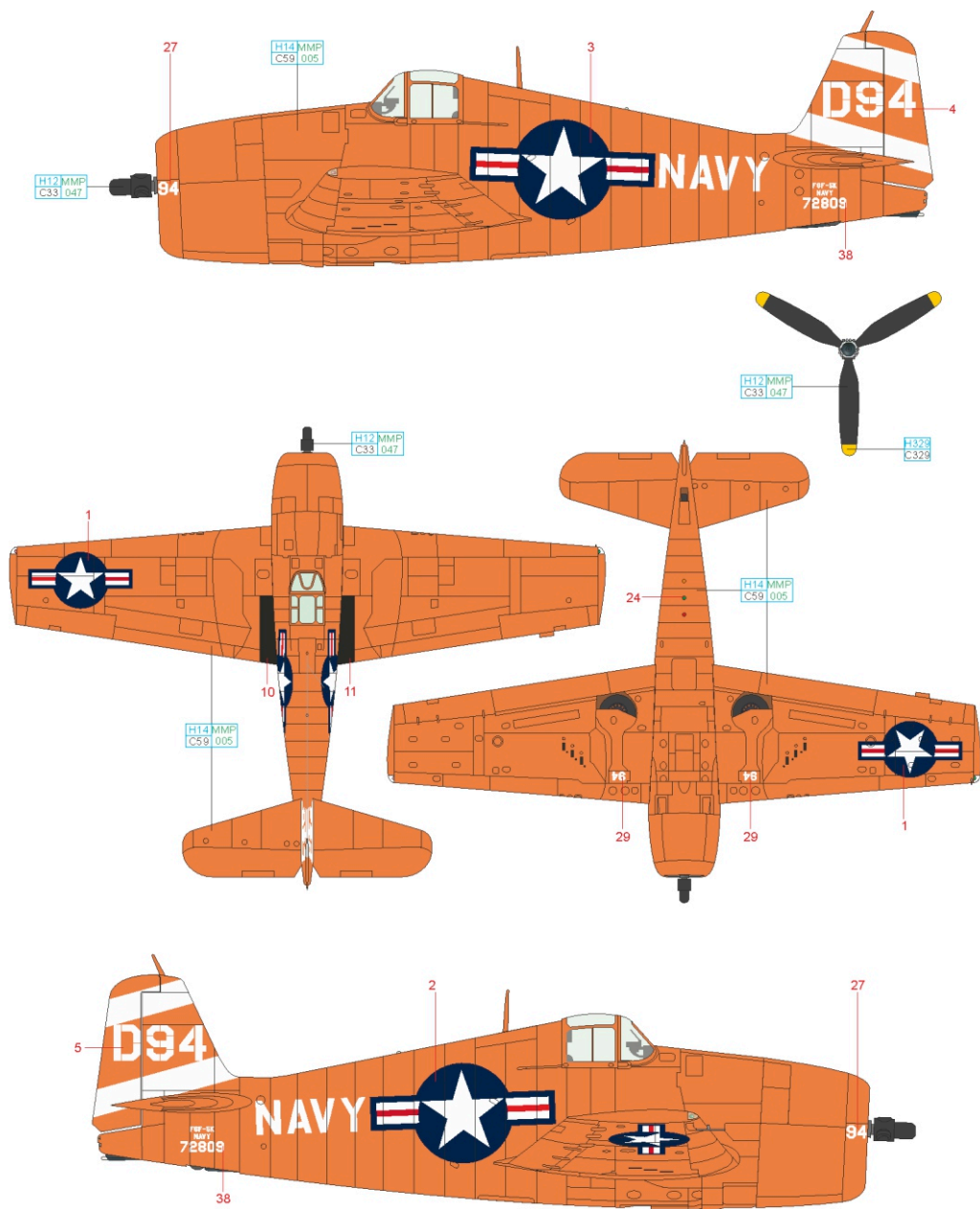
C F6F-5, VF-46, USS Independence, duben 1945

VF-46 byla založena 15. dubna 1944 na základně NAS Atlantic City a vybavena stroji F6F-5 Hellcat, s nimiž byla po nezbytném výcviku v únoru 1945 přesunuta na lehkou letadlovou loď USS Cowpens (CVL-25), ale již v březnu 1945 následoval přesun na lehkou letadlovou loď USS Independence (CVL-22). Z její paluby se jednotka jako součást skupiny CVLG-46 zúčastnila podporny invaze na Okinawu a po jejím ukončení útoků proti letištím na japonském ostrově Kjúšú. VF-46 byla rozpuštěna 14. září 1945. Celomodrá kamufláž strojů F6F-5 byla doplněna o výrazný marking v podobě bílé šachovnice na pravém křídélku, kýlové ploše a směrovém kormidle, jenž nosily stroje startující z paluby USS Independence.



D F6F-5K, letecká námořní základna Chincoteague, Virginie, 1949

Stroje F6F-5K sloužící na základnách v USA byly používány jako rádiem řízené cílové letouny pro zkoušky protiletadlových raketových střel a i jako létající terče během výcviku příslušníků NAVY a Marine Corps. Nosily výrazný marking, umožňující jejich snadnější nalezení a sledování. Šikmé pruhy na směrovce označovaly bezpilotní stroj.



ORANGE H14 MMP C59 005 BLACK H12 MMP C33 047 YELLOW H32 C329

eduard



Fw 190D-9

Cat. No. 4461



A-4F

Cat. No. 4466

