



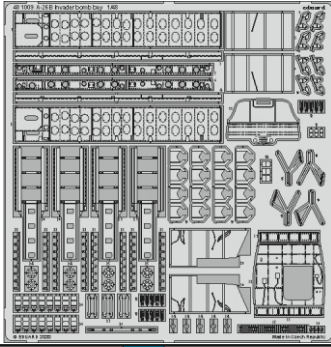
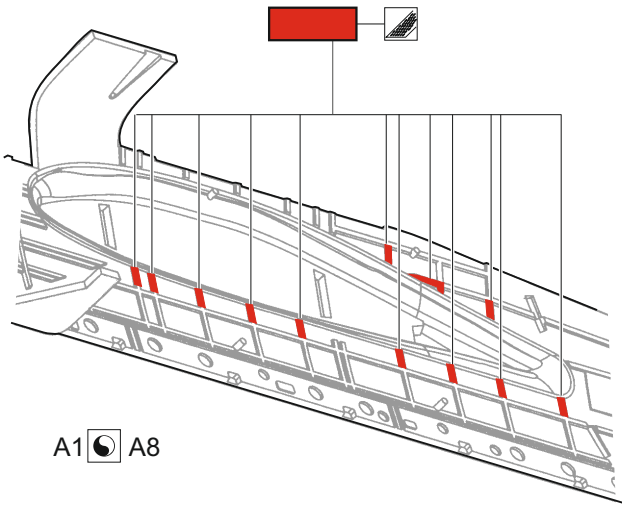
A-26B Invader bomb bay

eduard

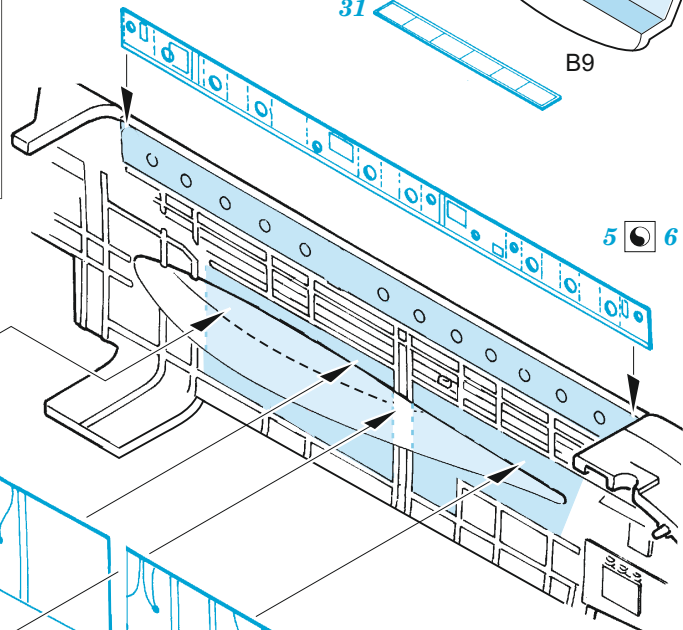
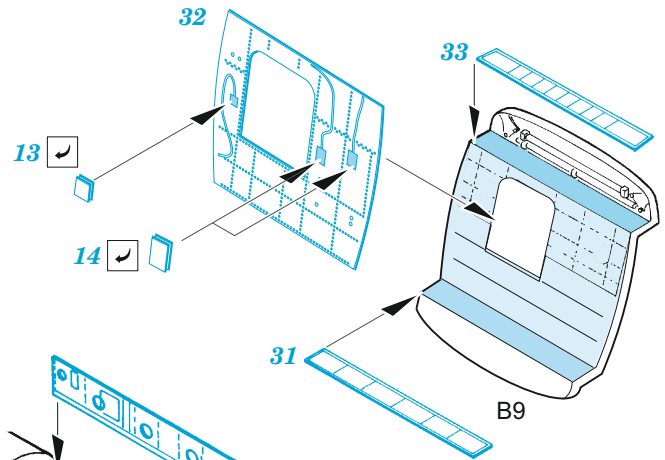
48 1009

1/48

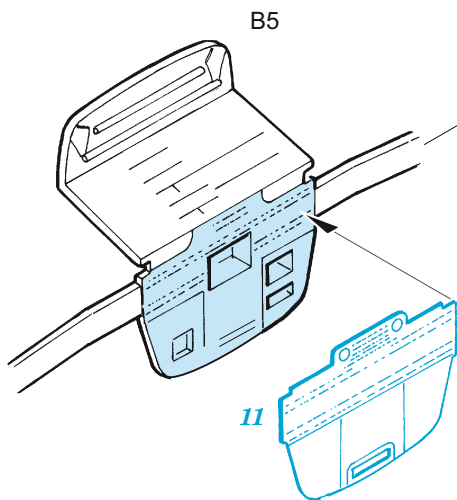
detail set for 1/48 ICM kit • sada detailů pro stavebnici 1/48 ICM

★ APPLY EXPRESS MASK AND PAINT BEFORE GLUING
POUŽIT EXPRESS MASK NABARVIT PŘED SLEPENÍM☉ SYMMETRICAL ASSEMBLY
SYMETRICKÁ MONTÁŽ✂ REMOVE
ODSTRANIT☑ GRIND
OBROUSIT⚪ DRILL HOLE
VRTÁT OTVOR1 COLORED ETCHED PARTS
LEPTANÉ BAREVNÉ DÍLY1 ETCHED PARTS
LEPTANÉ NEBAREVNÉ DÍLY1 ORIGINAL KIT PARTS
PŮVODNÍ DÍLY STAVEBNICE↷ BEND
OHNOUT? OPTION
VOLBAⓂ REPLACE
NAHRADITORIGINAL KIT PARTS
PŮVODNÍ DÍLY STAVEBNICEPHOTO-ETCHED PARTS
LEPTANÉ DÍLYPARTS TO BE REMOVED
DÍLY K ODSTRANĚNÍFILL
TMELIT

A1 ☉ A8



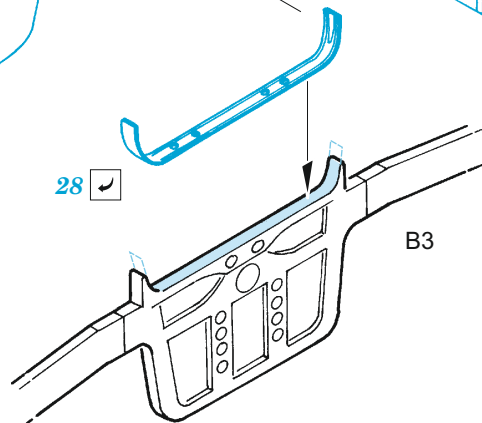
A1 ☉ A8



11

7 ☉ 8

28 ↷



B3

