

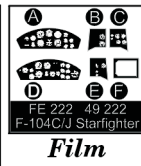
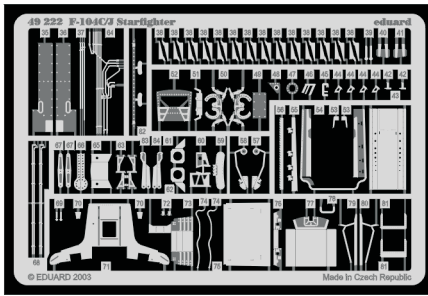
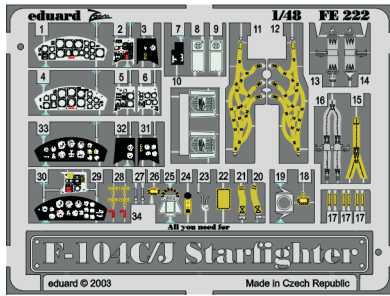


F-104C/J Starfighter

eduard

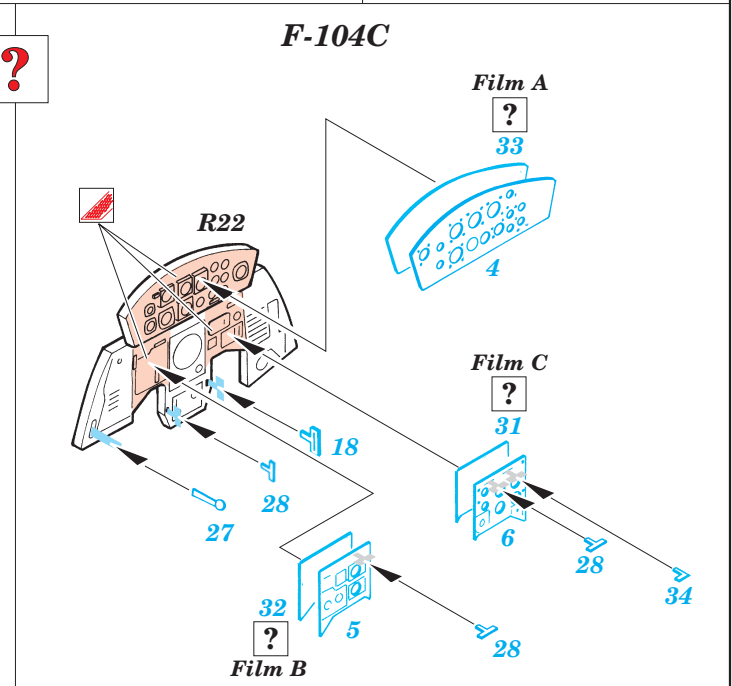
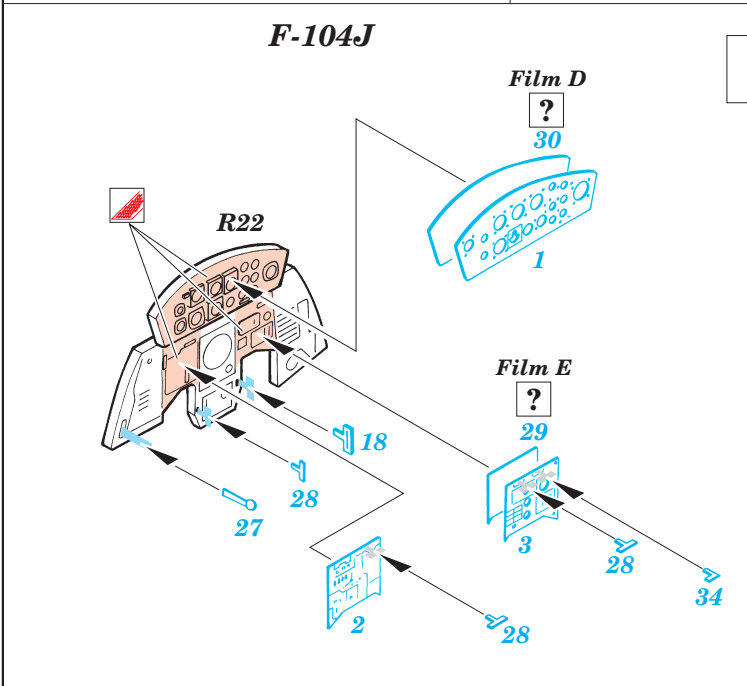
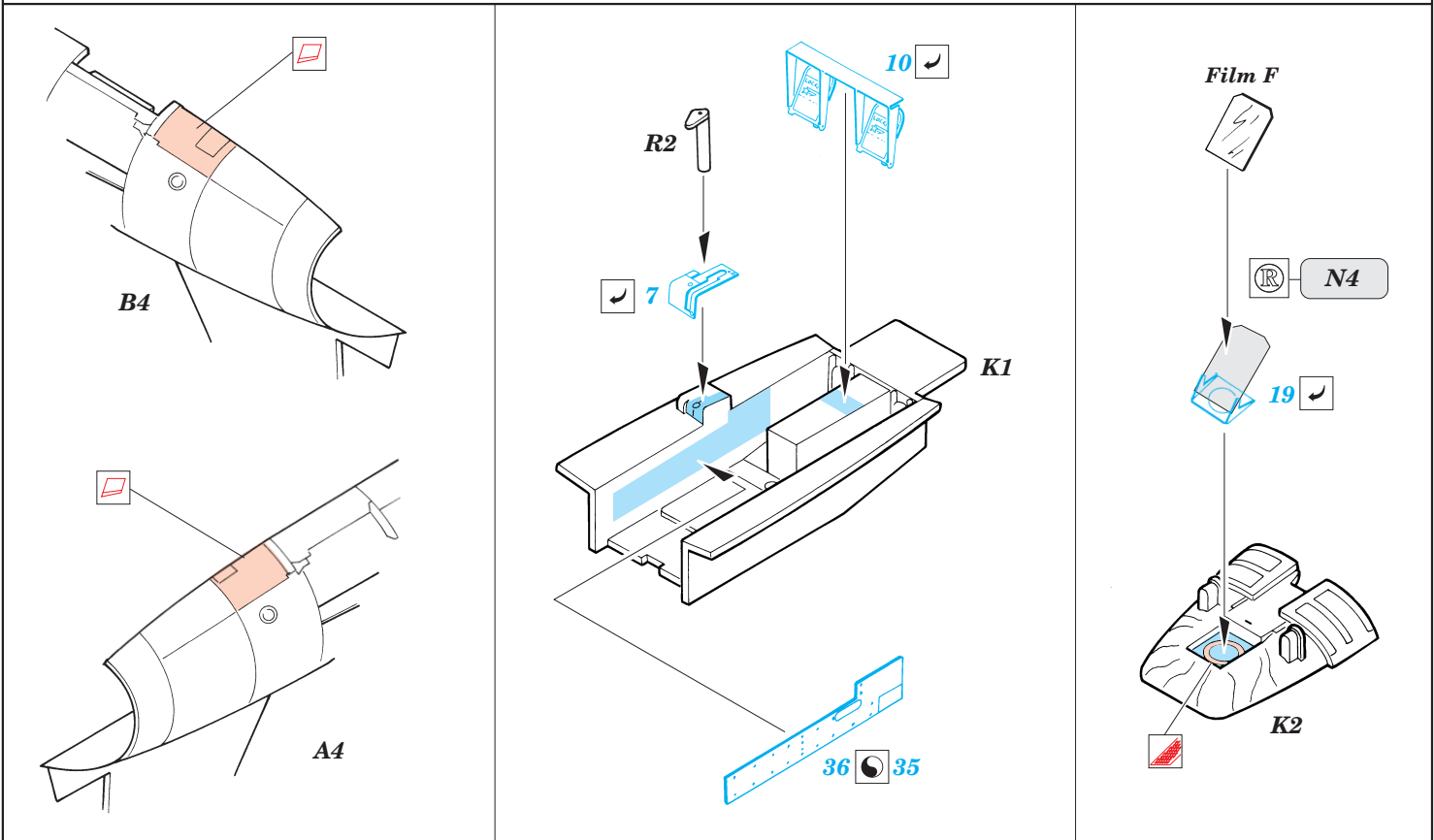
49 222

1/48 scale detail set for Hasegawa kit • sada detailů pro model 1/48 Hasegawa

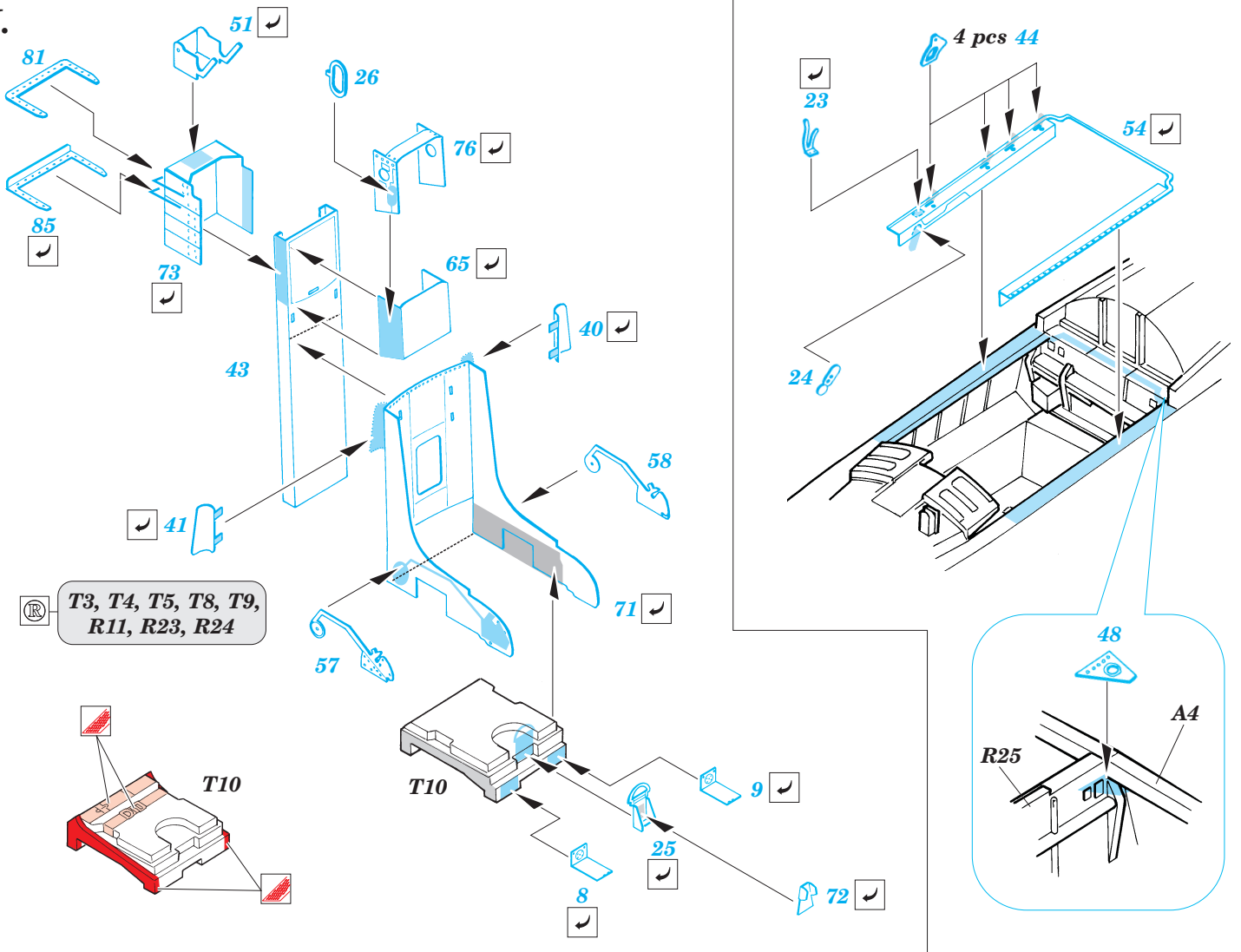


- APPLY EXPRESS MASK AND PAINT BEFORE GLUING POUŽÍTE EXPRESNÍ MASKU NEBEŽNĚ PŘED SLEPENÍM
- SYMMETRICAL ASSEMBLY SYMETRICKÁ MONTÁŽ
- REMOVE ODSTRANIT
- GRIND OBRUSIT
- DRILL HOLE VRTAT OTVOR
- BEND OHNOUT
- OPTION VOLBA
- REPLACE NAHRADIT

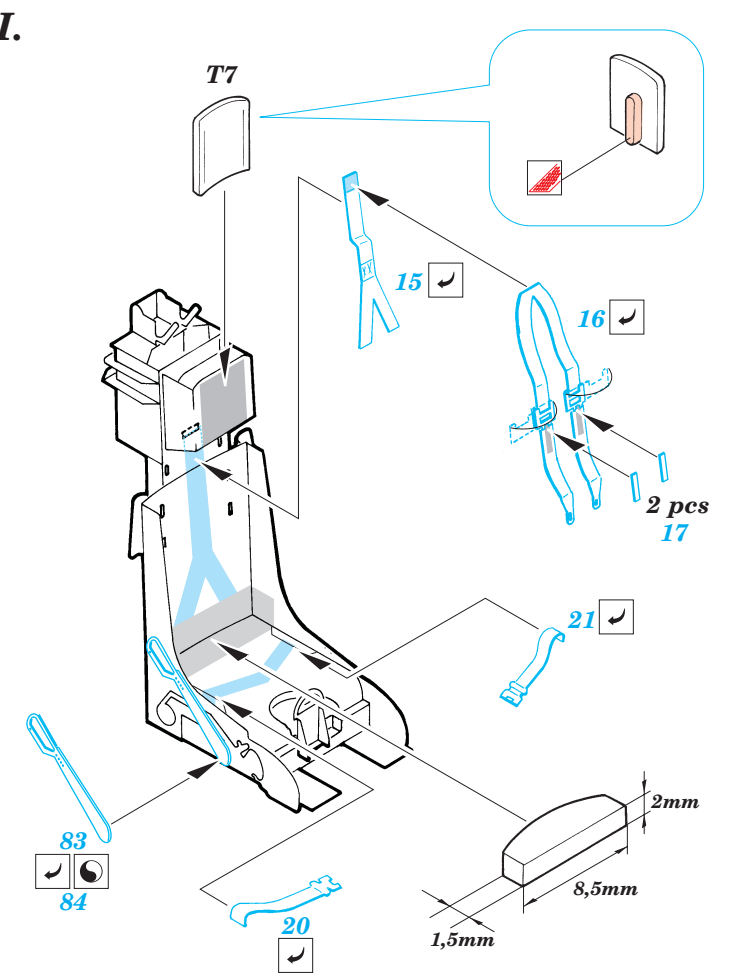
- ORIGINAL KIT PARTS PŮVODNÍ DÍLY STAVEBNICE
- PHOTO-ETCHED PARTS LEPTANÉ DÍLY
- PARTS TO BE REMOVED DÍLY K ODSTRANĚNÍ
- FILL TMELIT



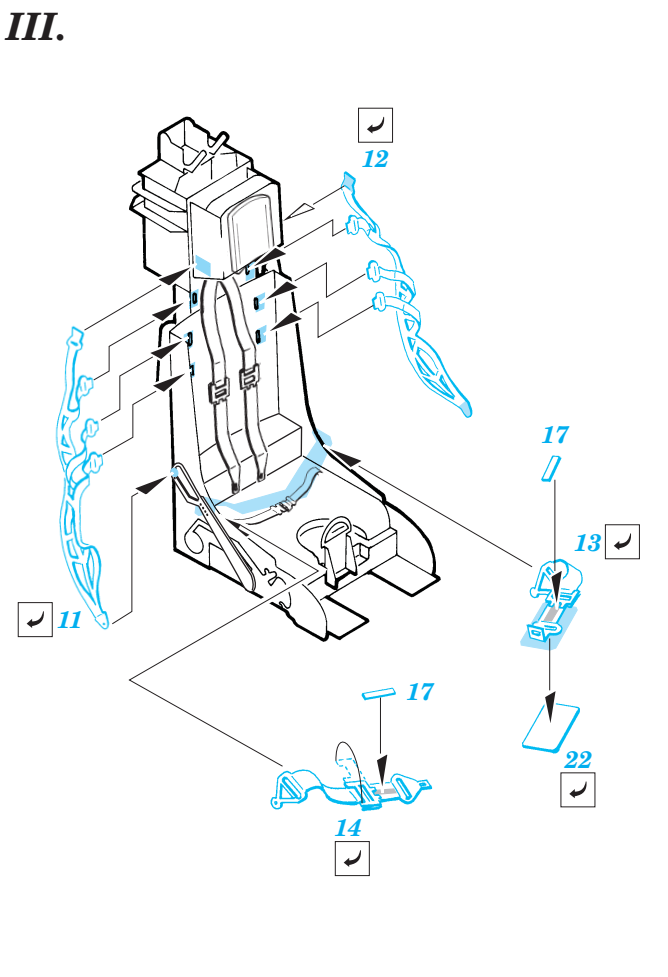
I.

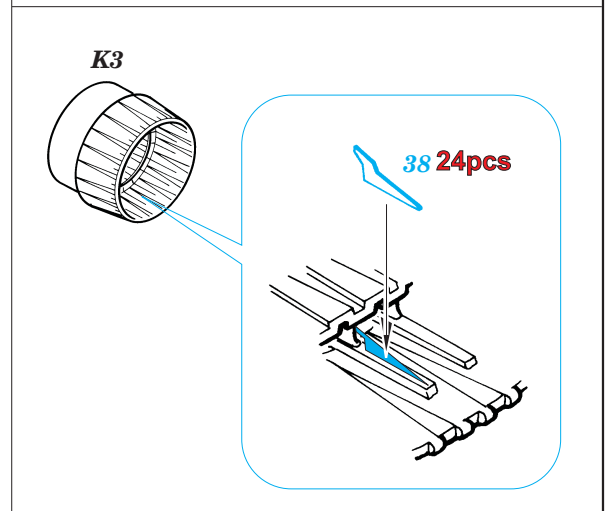
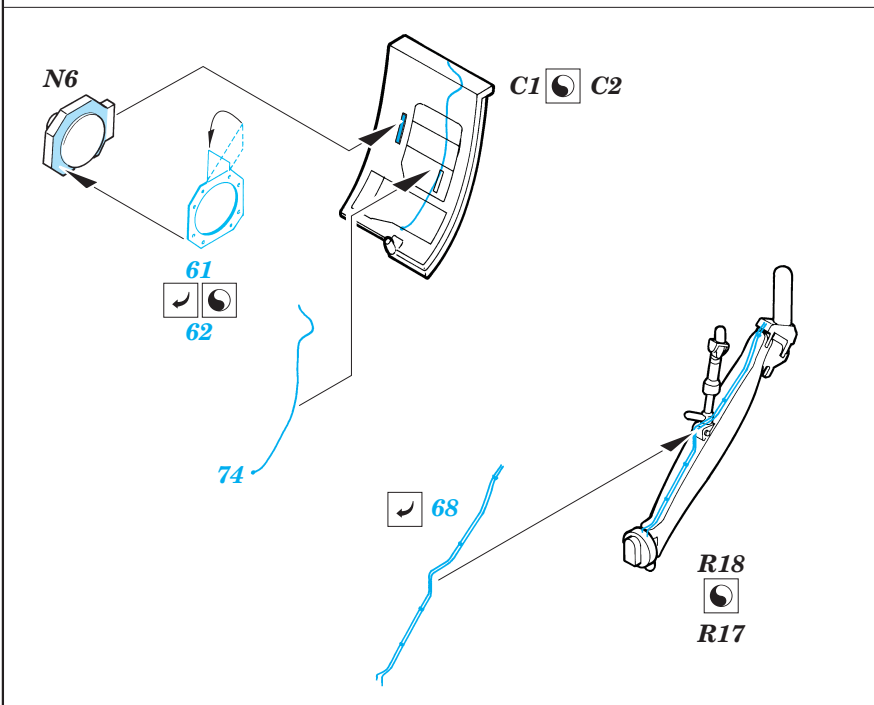
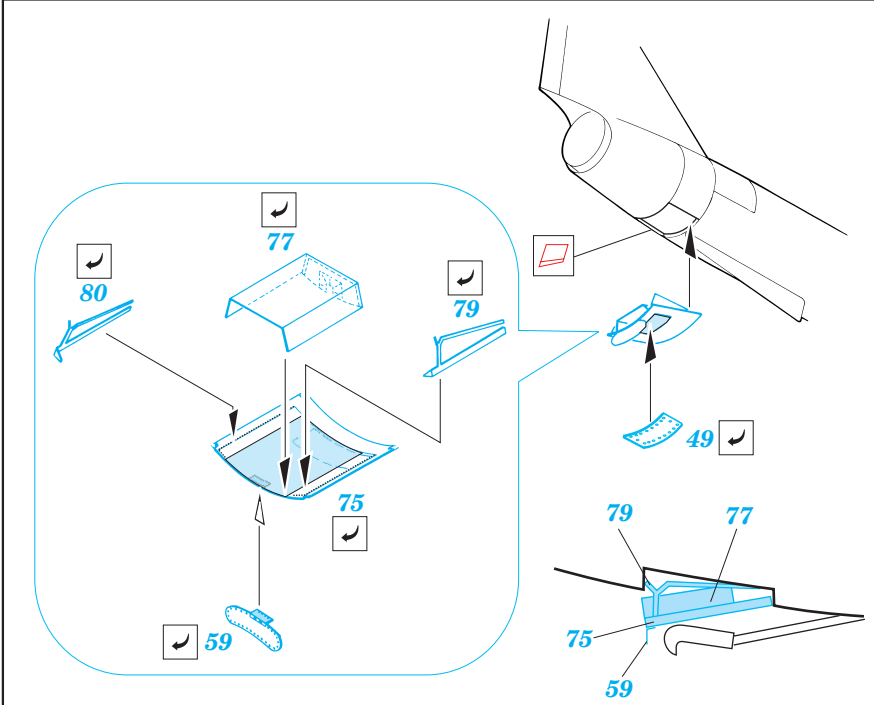
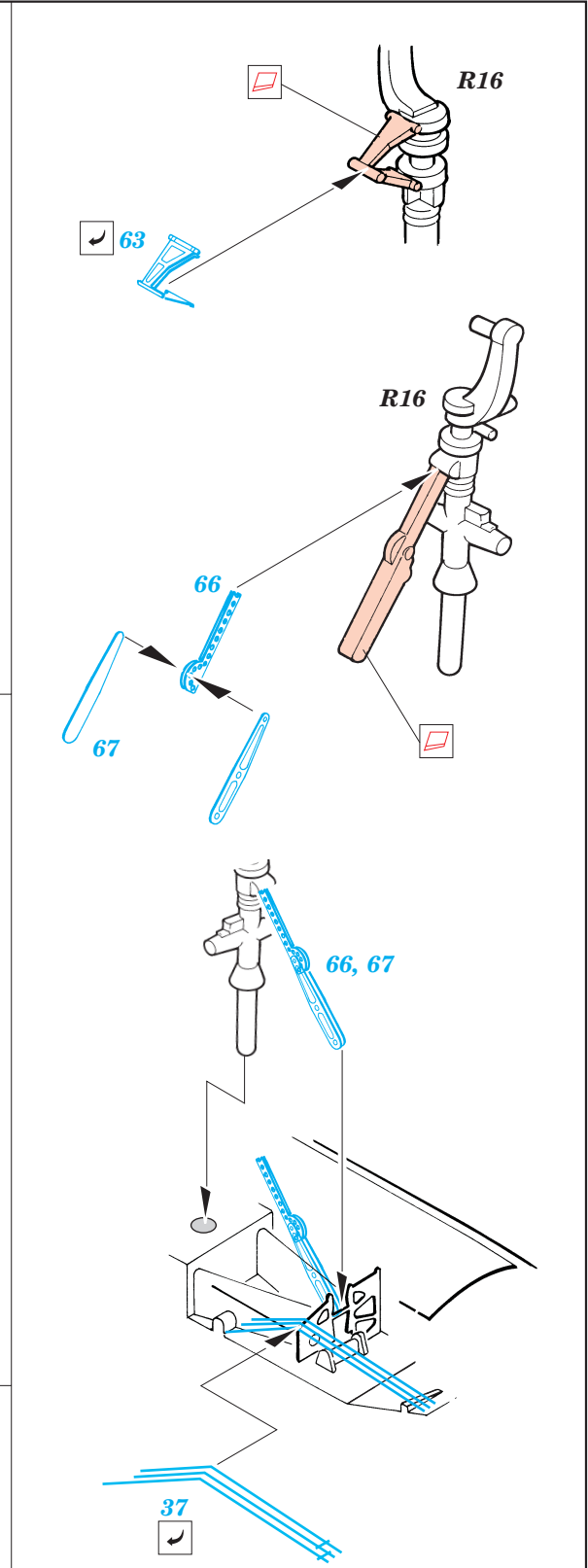
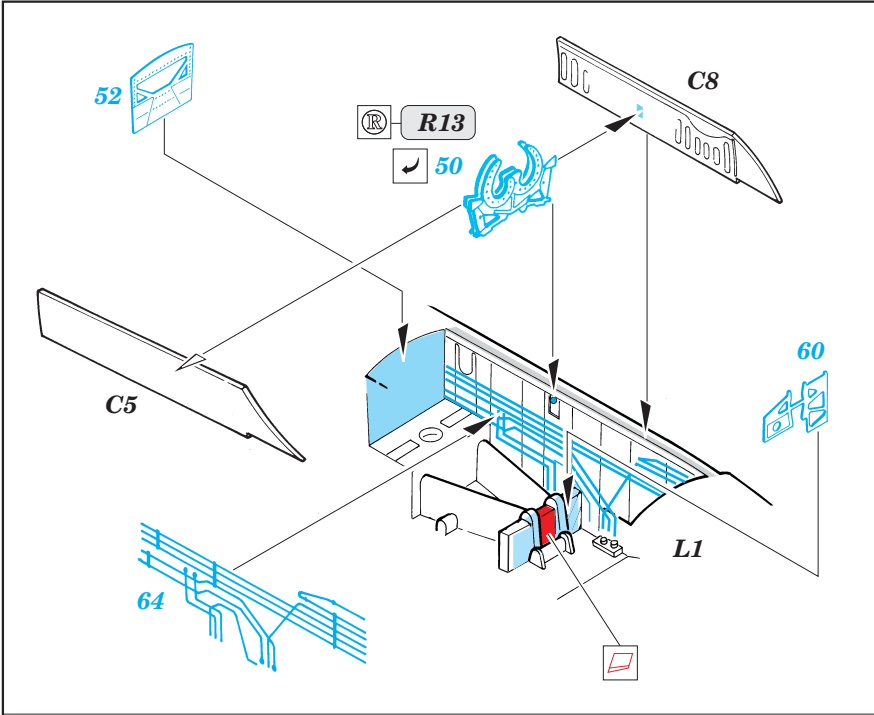


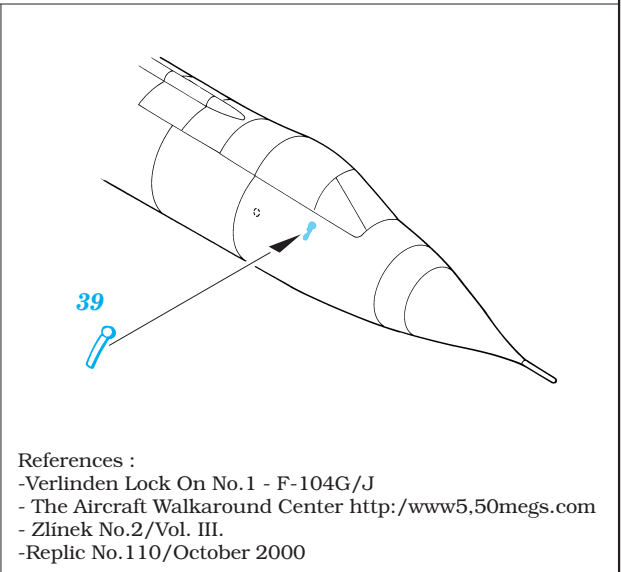
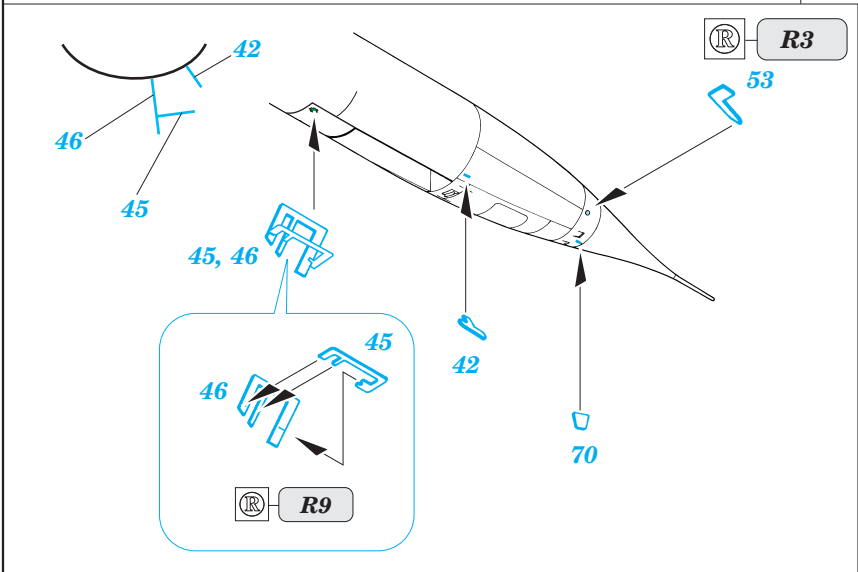
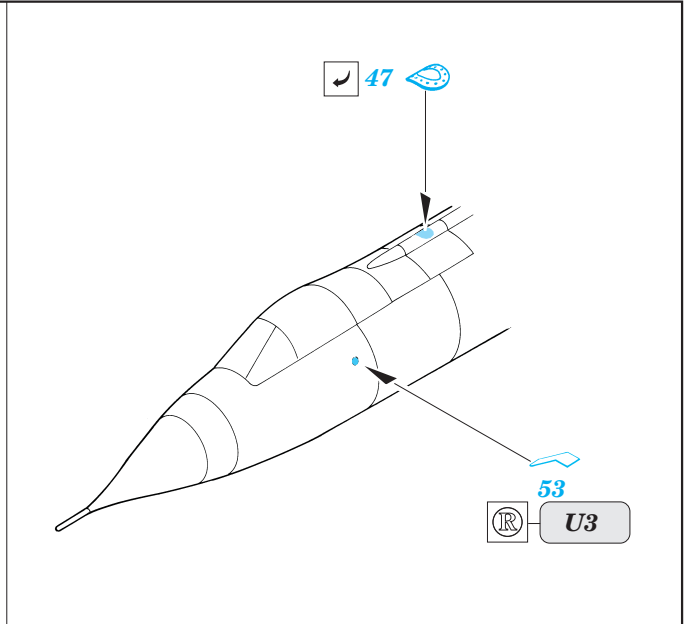
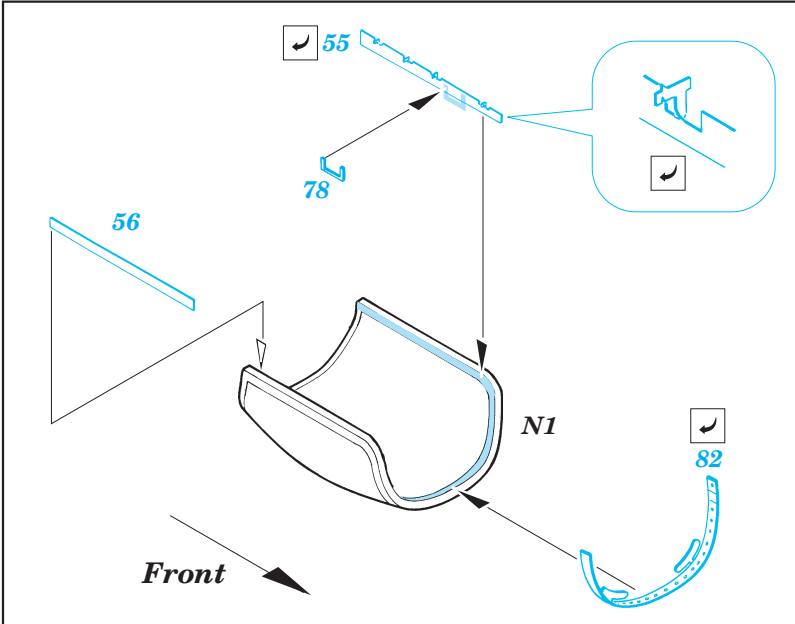
II.



III.







References :
 -Verlinden Lock On No.1 - F-104G/J
 - The Aircraft Walkaround Center <http://www5.50megs.com>
 - Zlinek No.2/Vol. III.
 -Replic No.110/October 2000

**Look for Express Mask XF 073 for 1/48 F-104 Starfighter
 (not included in this set)**

