

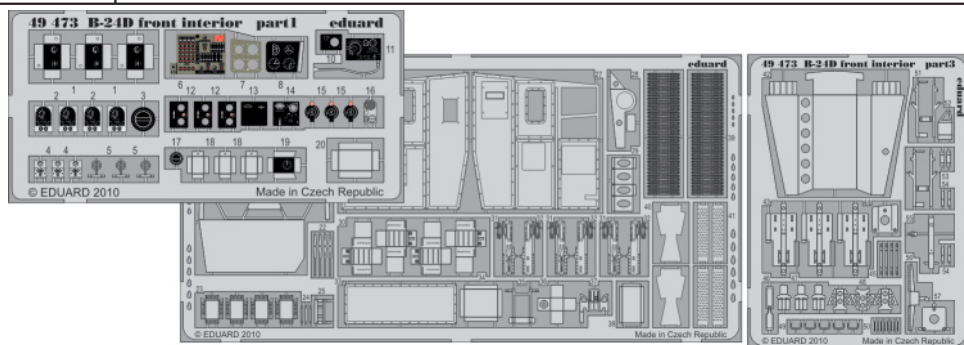


# B-24D front interior

eduard

1/48 scale detail set for REVELL/MONOGRAM kit • sada detailů pro model 1/48 REVELL/MONOGRAM

49 473



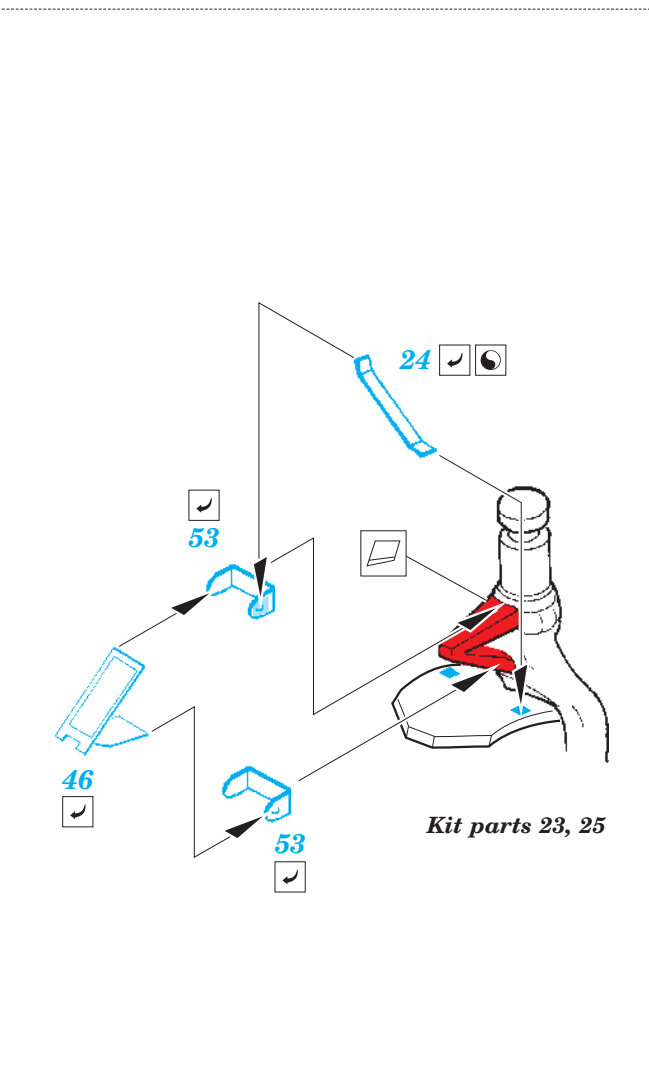
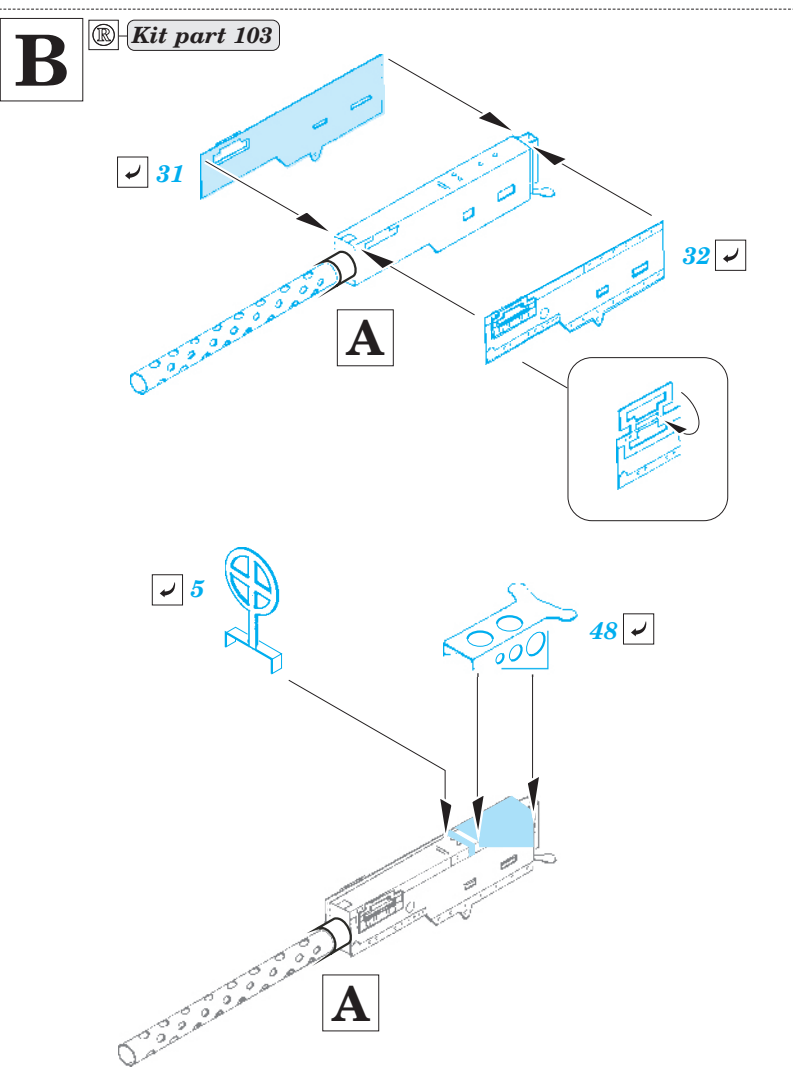
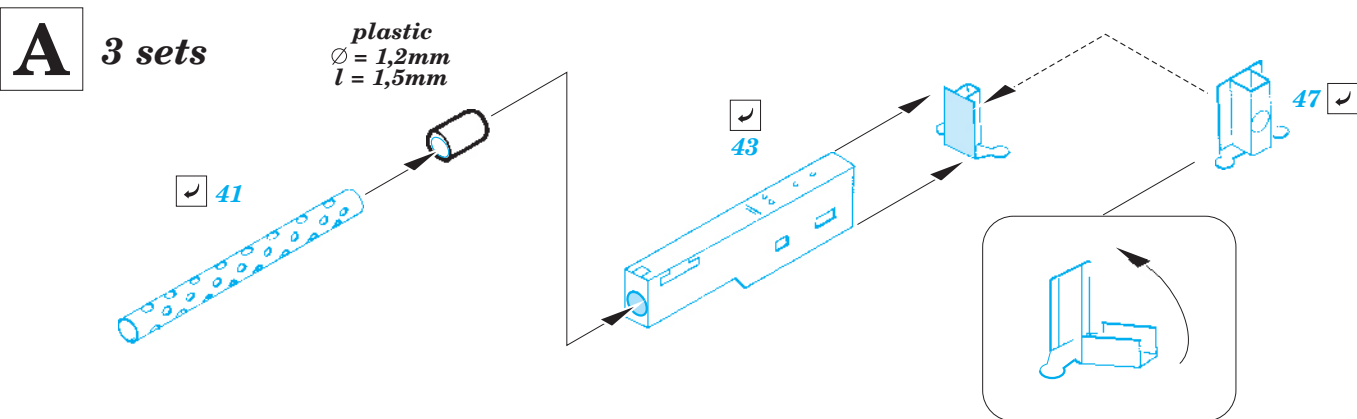
- APPLY EXPRESS MASK AND PAINT BEFORE GLUING  
POUŽIT EXPRESS MASK NABARVIT PRED SLEPENÍM
- SYMETRICAL ASSEMBLY  
SYMETRICKÁ MONTÁŽ
- REMOVE  
ODSTRANIT
- GRIND  
OBROUSIT
- DRILL HOLE  
VRTAT OTVOR
- BEND  
OHNOUT
- OPTION  
VOLBA
- REPLACE  
NAHRADIT

ORIGINAL KIT PARTS  
PŮVODNÍ DÍLY STAVEBNICE

PHOTO-ETCHED PARTS  
LEPTANÉ DÍLY

PARTS TO BE REMOVED  
DÍLY K ODSTRANĚNÍ

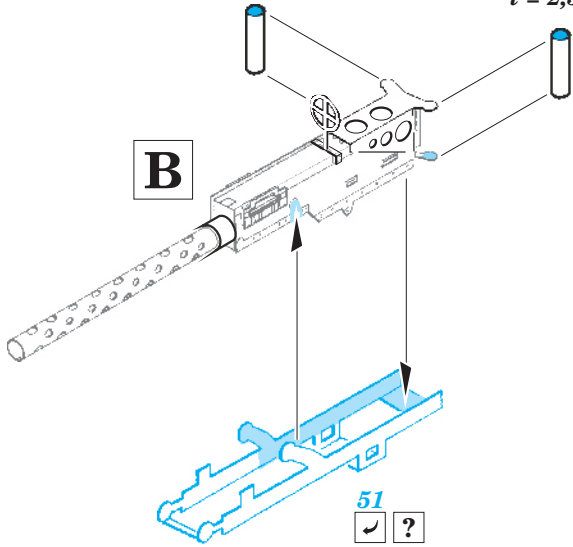
FILL  
TMELIT



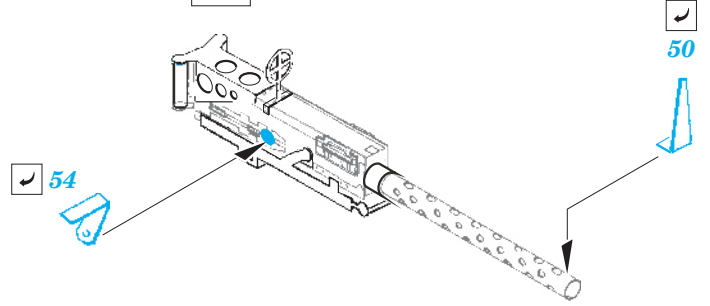
**C**

plastic  
∅ = 0,6mm  
l = 2,3mm

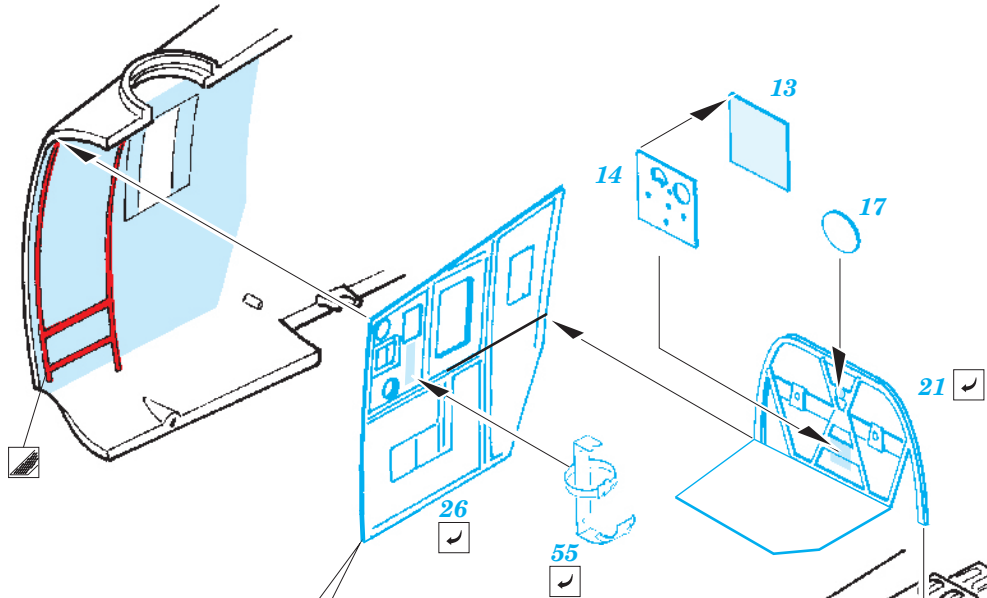
plastic  
∅ = 0,6mm  
l = 2,3mm



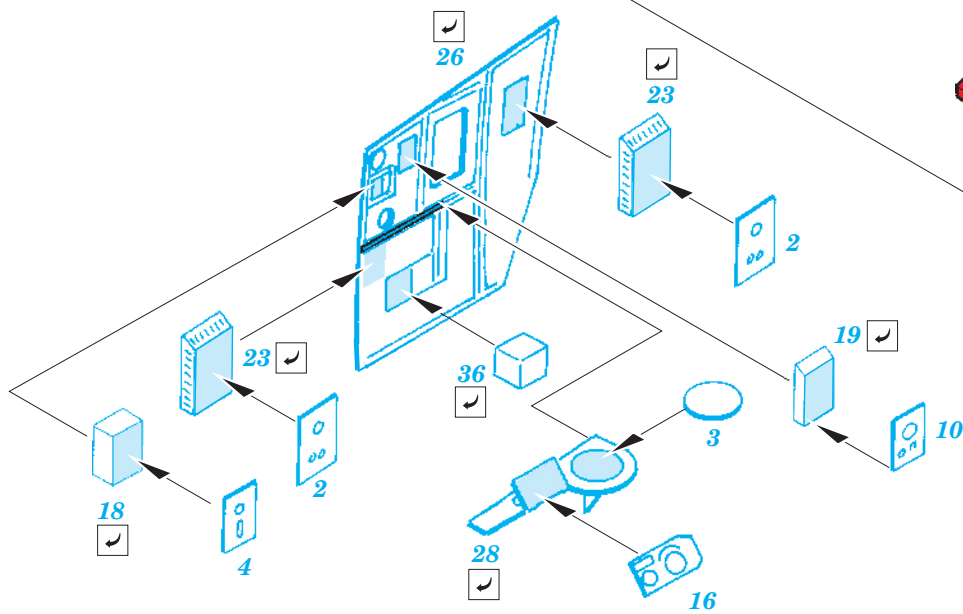
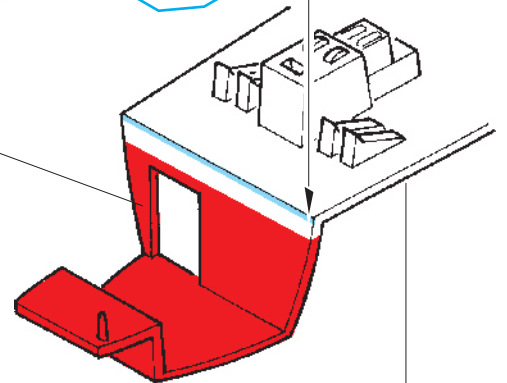
**B**



*Kit part 1R*



*Kit part 19*



*Kit part 19*

