

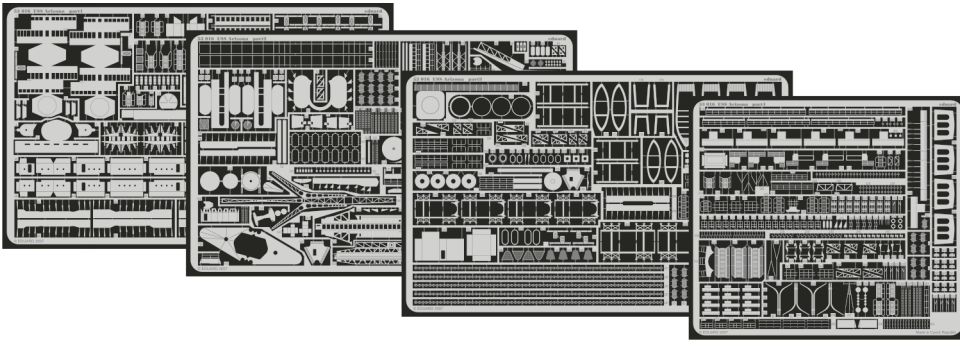


# USS Arizona 1/350

eduard

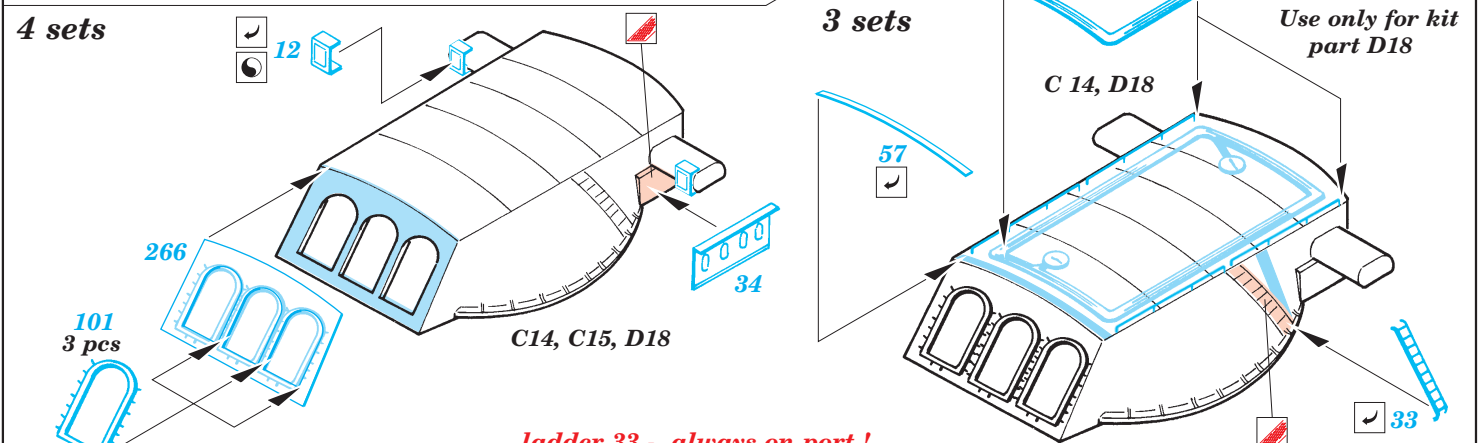
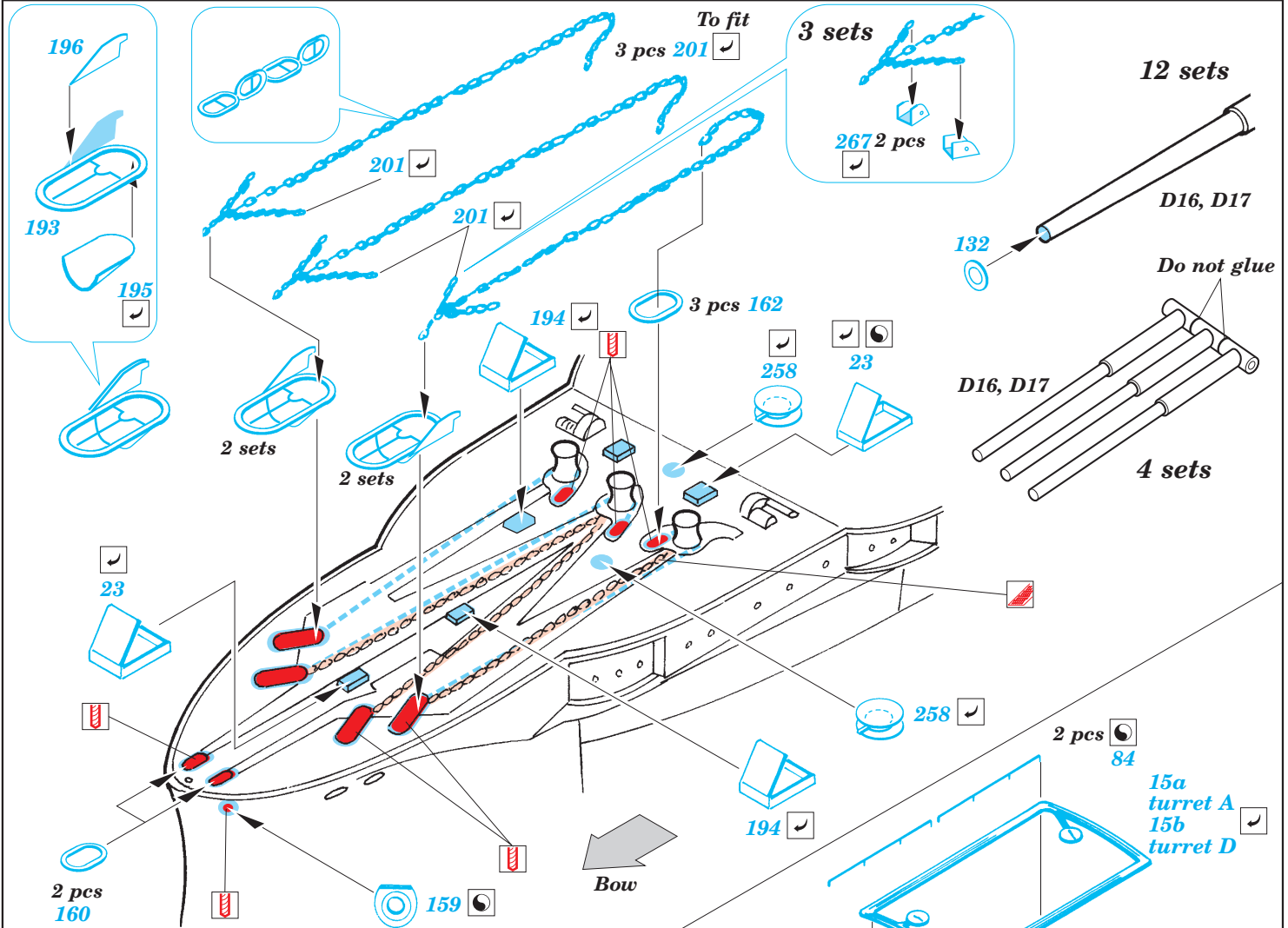
53 016

1/350 scale detail set for MiniHobbyModels No.80607 • sada detailů pro model 1/350 MiniHobbyModels 80607

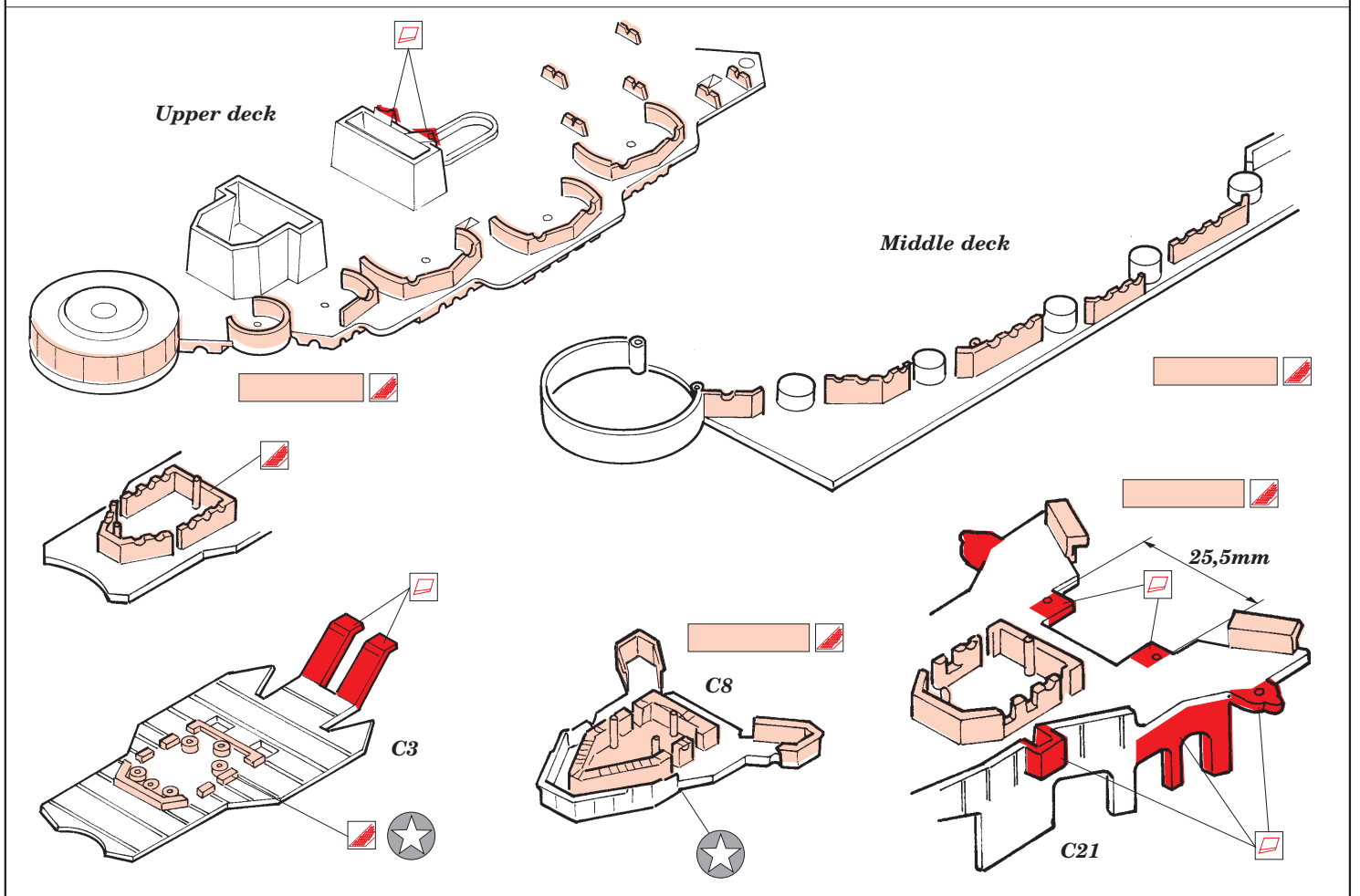
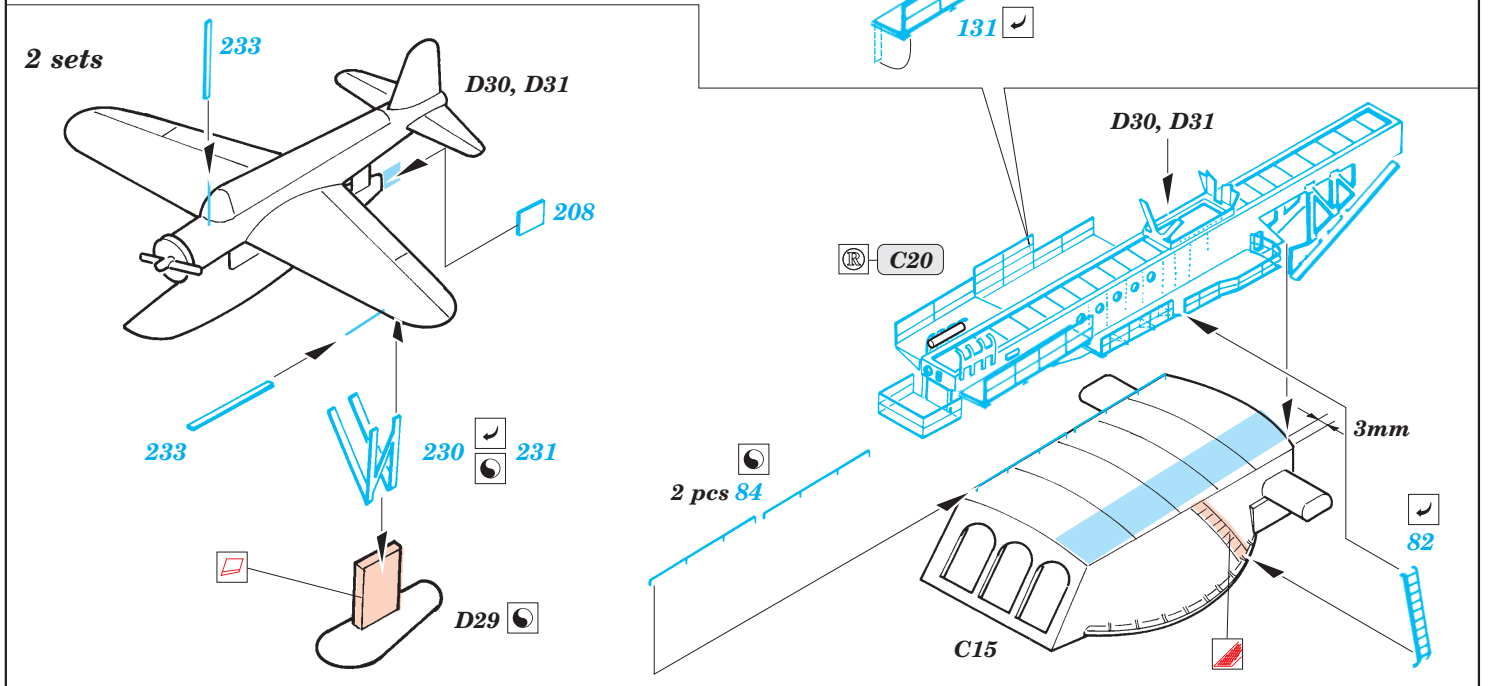
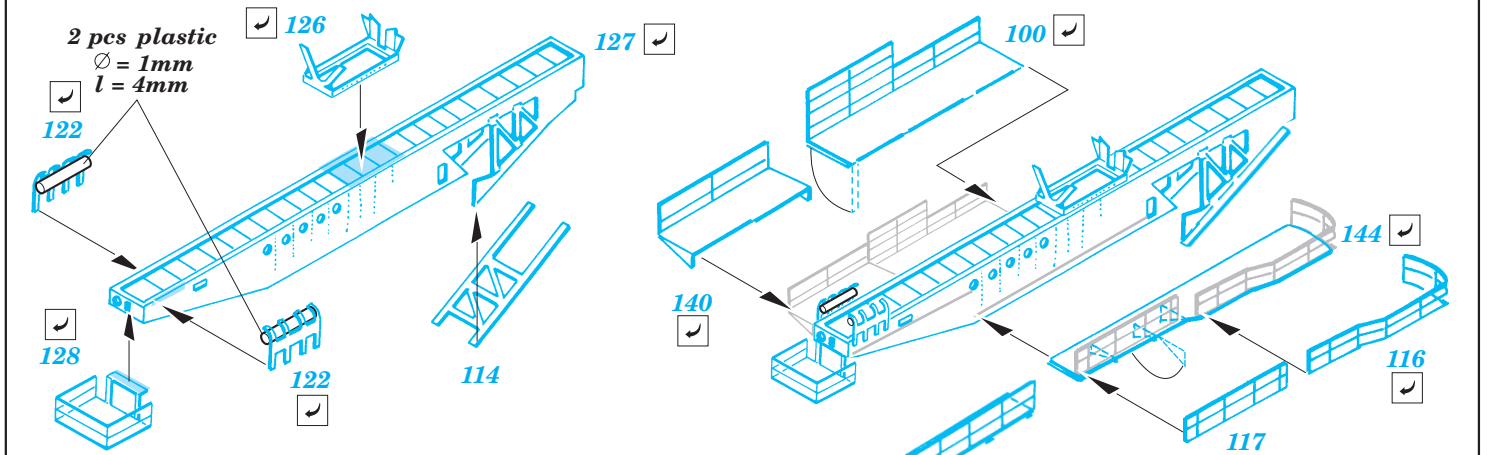


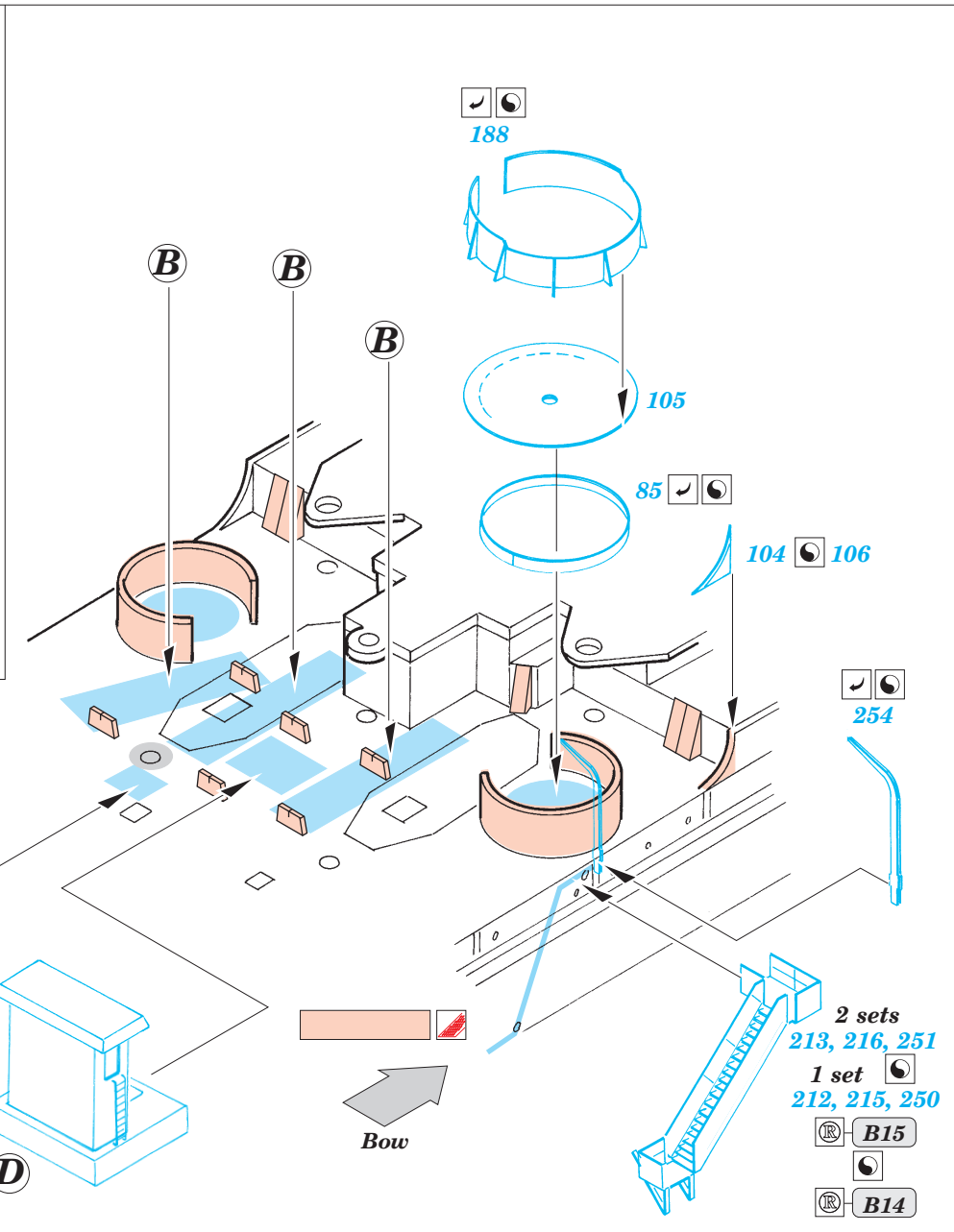
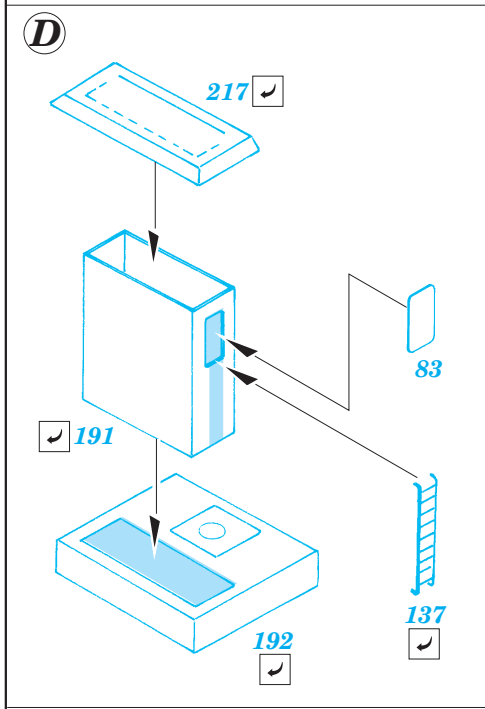
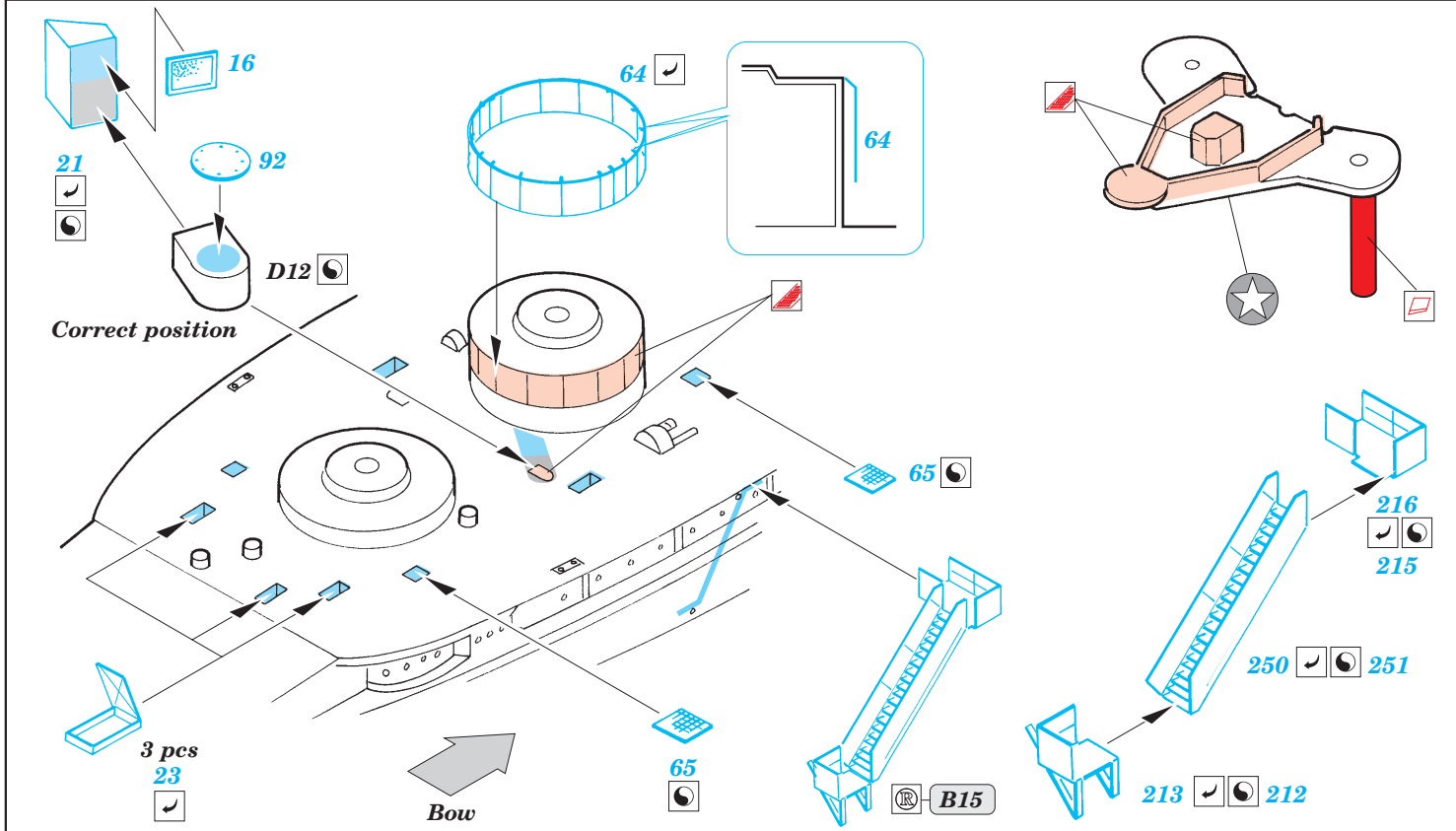
- APPLY EXPRESS MASK AND PAINT BEFORE GLUING  
POUŽIT EXPRESS MASK NABARVIT PŘED SLEPENÍM
- SYMMETRICAL ASSEMBLY  
SYMETRICKÁ MONTÁŽ
- REMOVE  
ODSTRANIT
- GRIND  
OBROUSIT
- DRILL HOLE  
VRTAT OTVOR
- BEND  
OHNOUT
- OPTION  
VOLBA
- REPLACE  
NAHRADIT

ORIGINAL KIT PARTS  
PŮVODNÍ DÍLY STAVEBNICE
  PHOTO-ETCHED PARTS  
LEPTANÉ DÍLY
  PARTS TO BE REMOVED  
DÍLY K ODSTRANĚNÍ
  FILL  
TMELIT

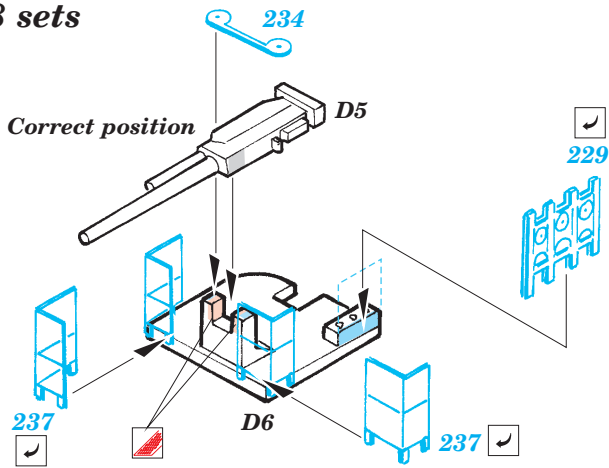


*ladder 33 - always on port !*



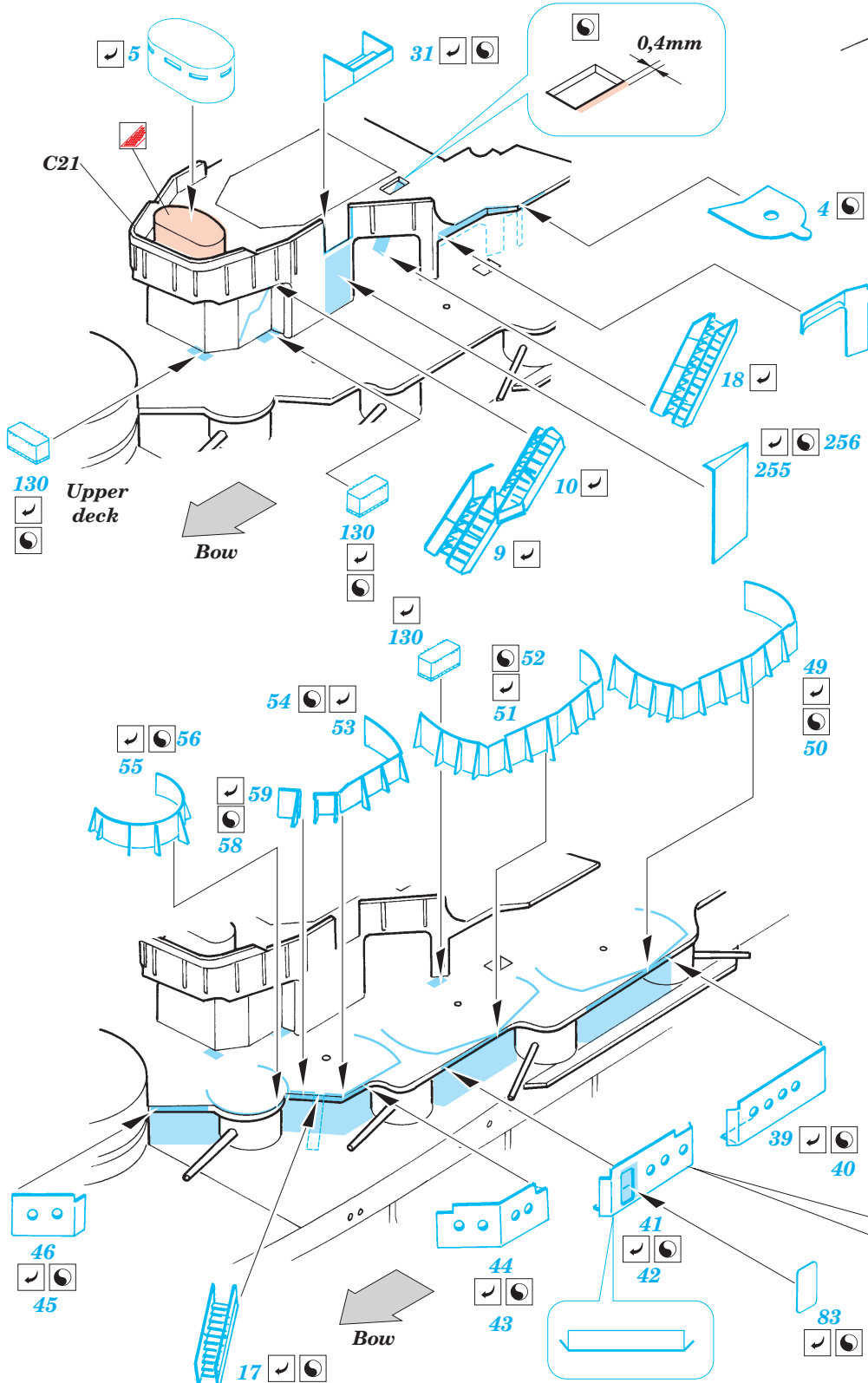
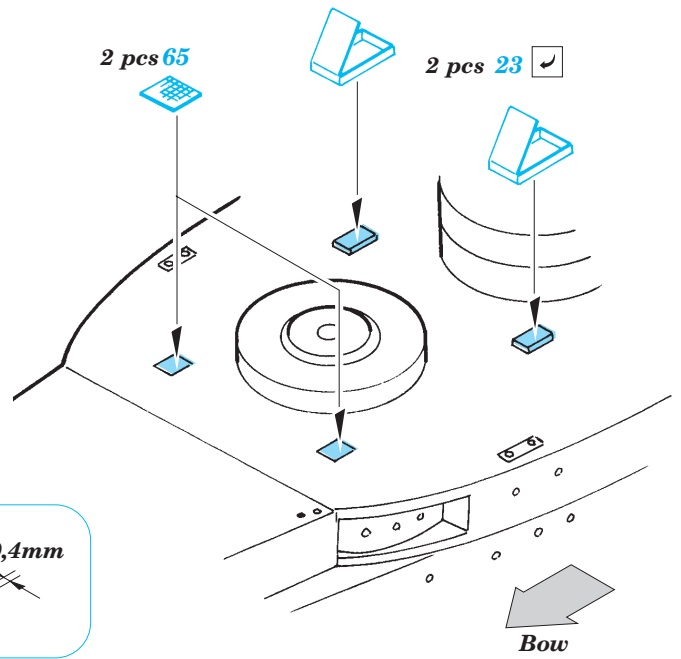


8 sets

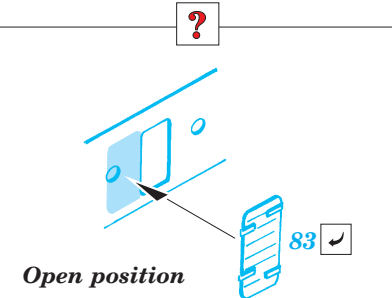
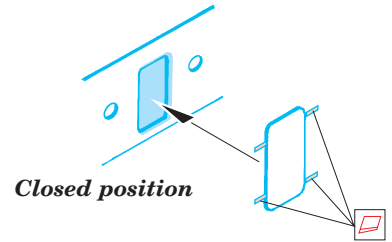
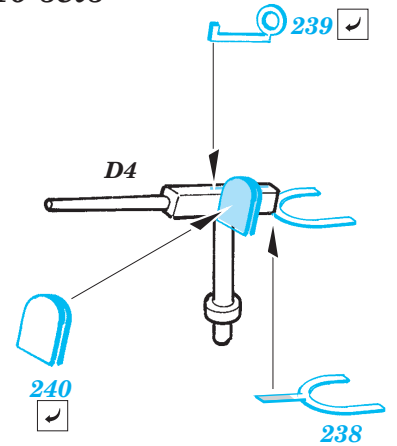


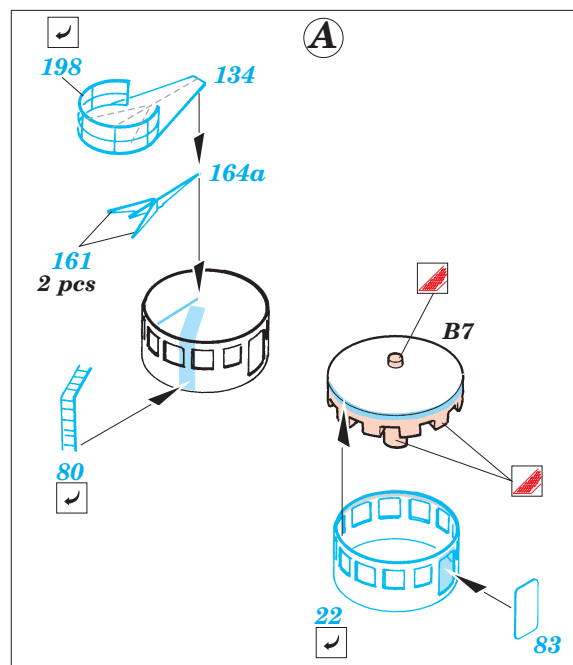
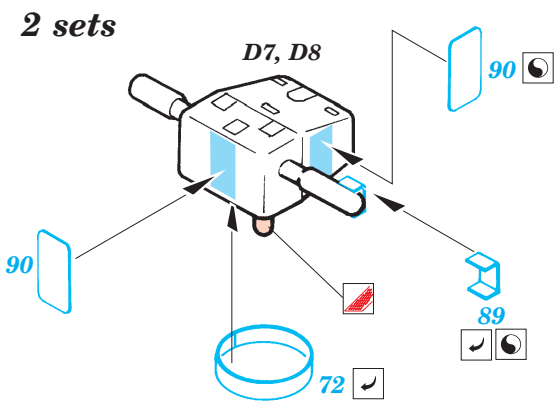
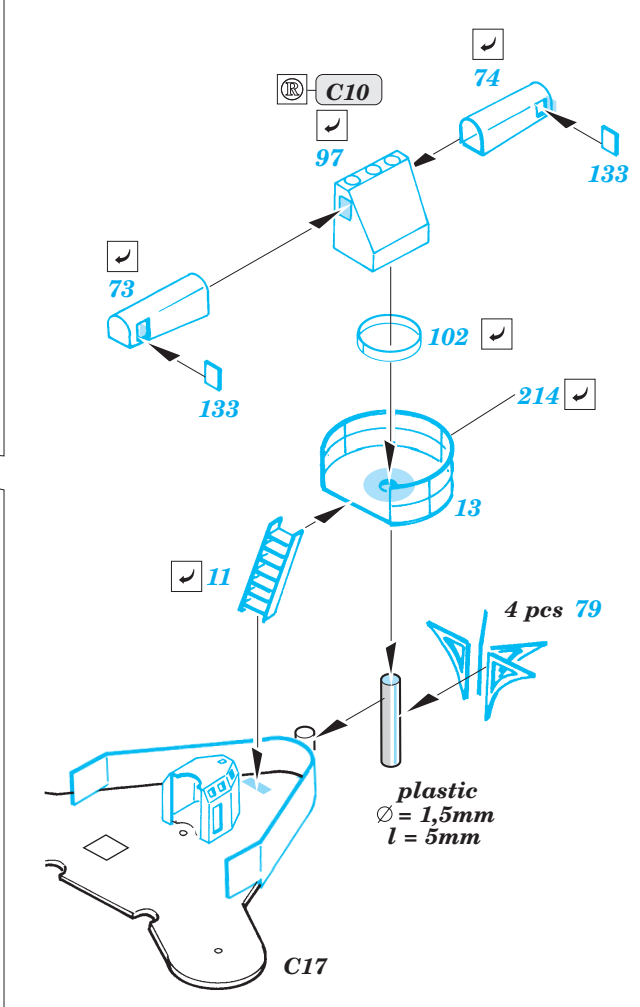
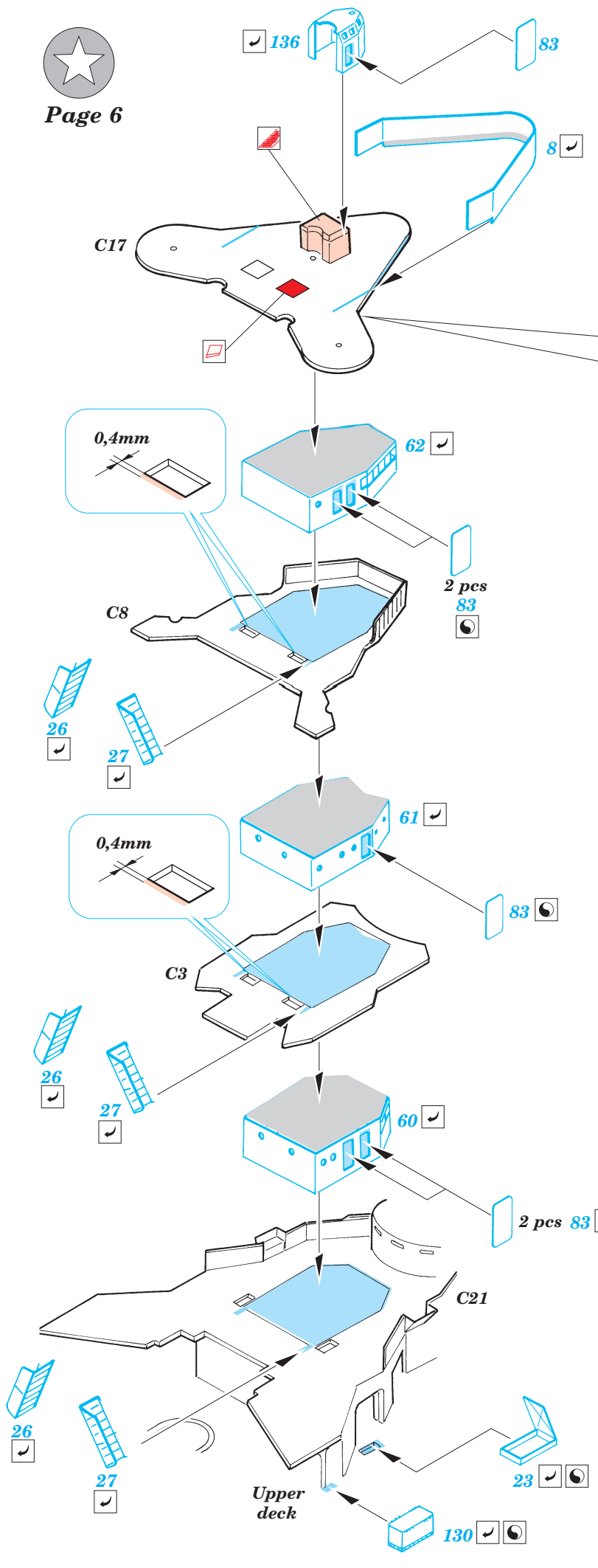
2 pcs 65

2 pcs 23

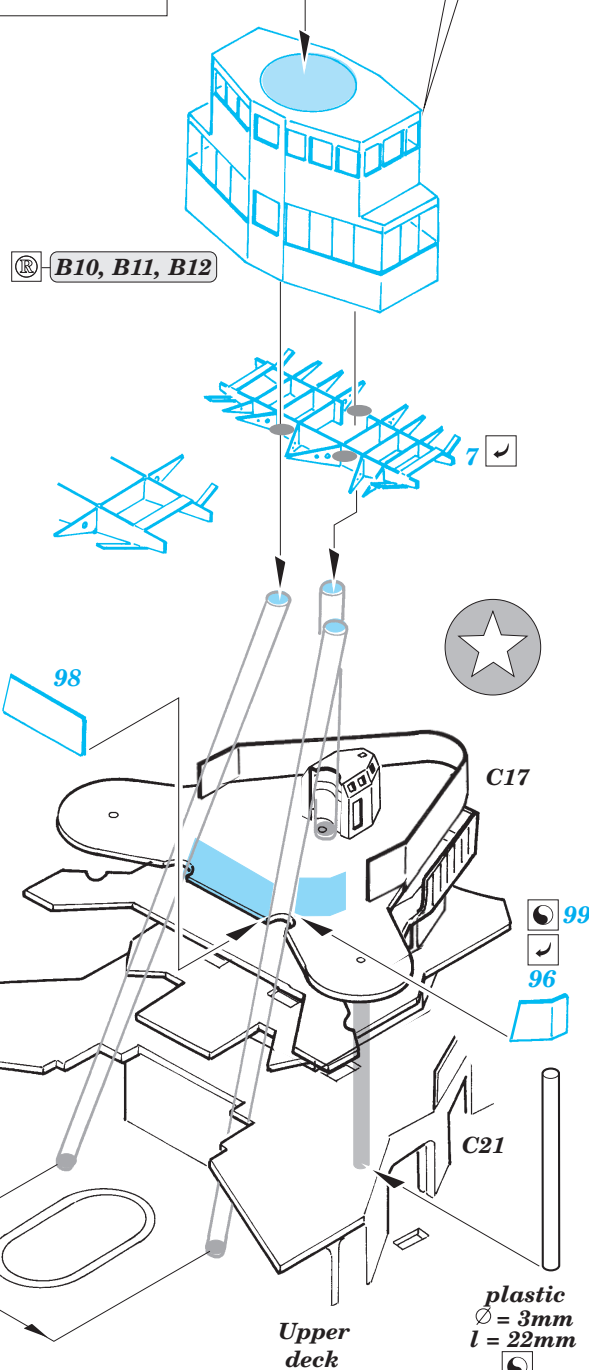
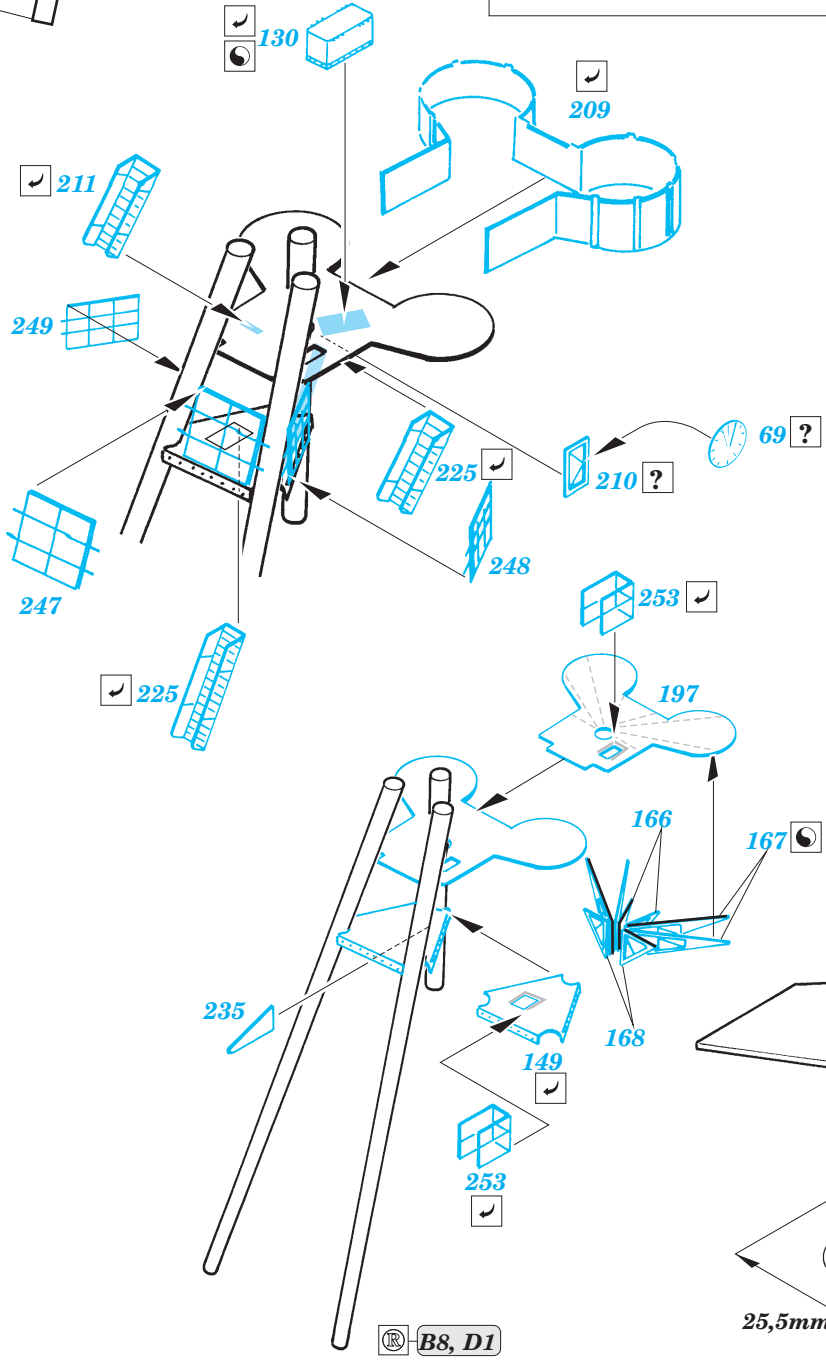
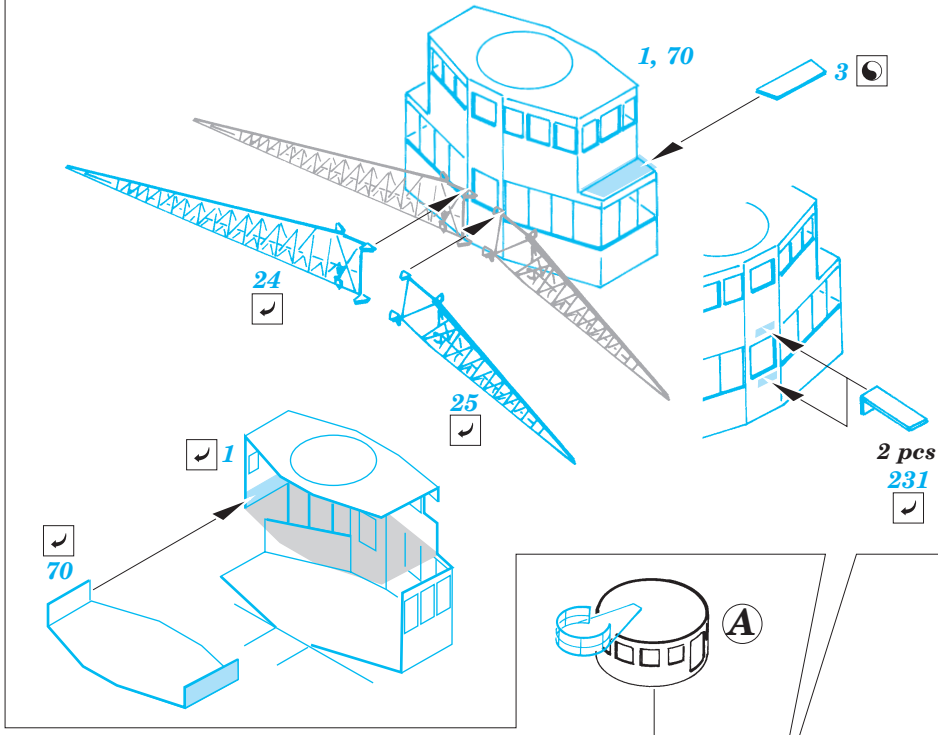
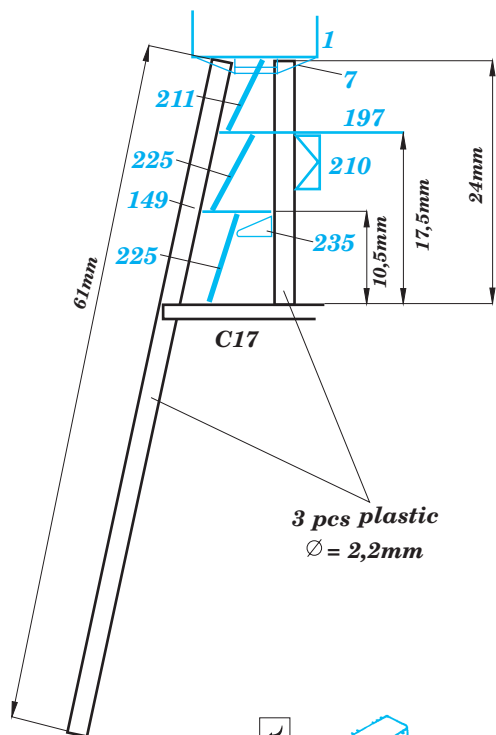


10 sets

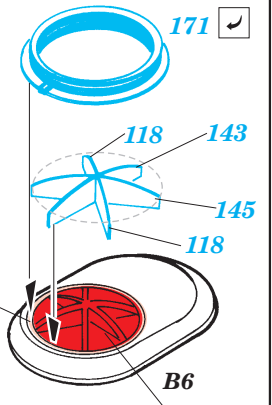
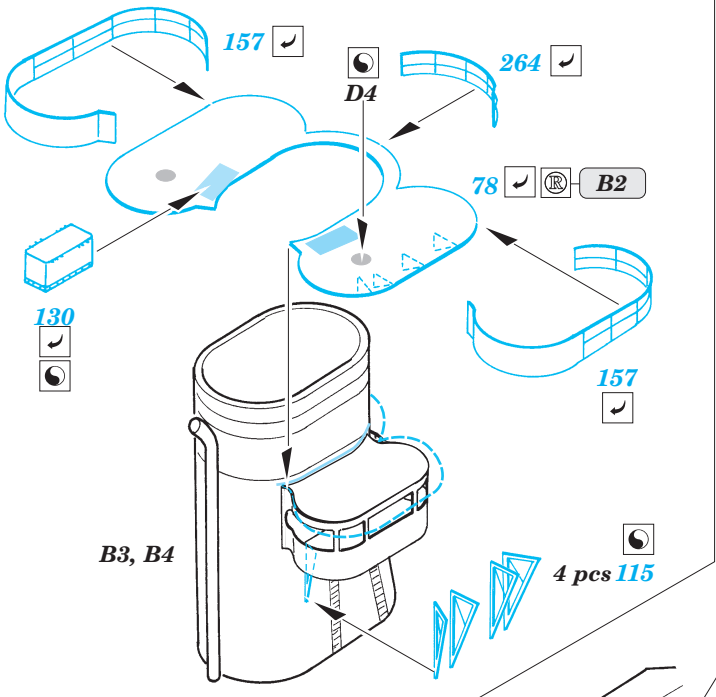




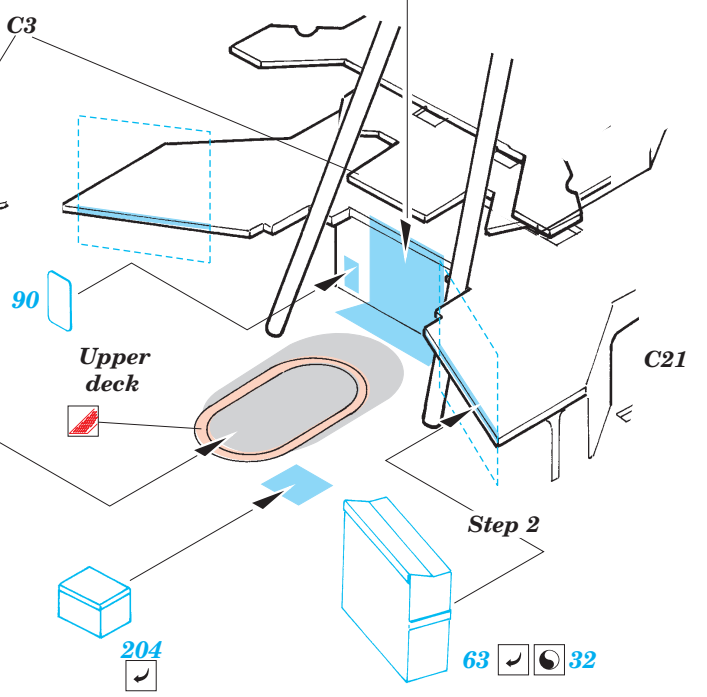
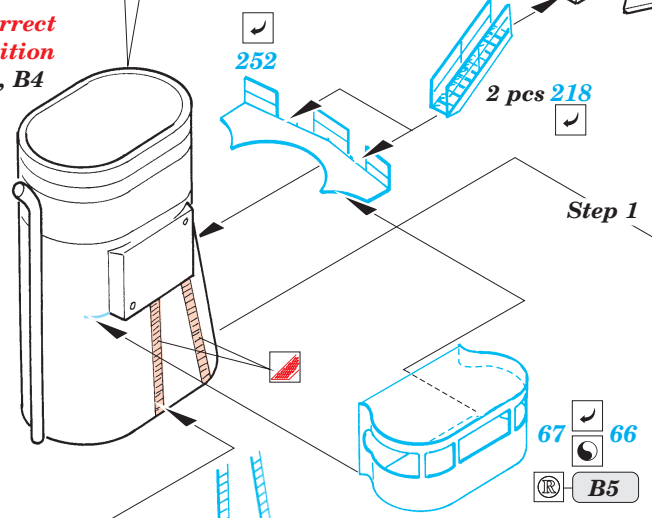




Upper deck  
 plastic  
 $\varnothing = 3mm$   
 $l = 22mm$

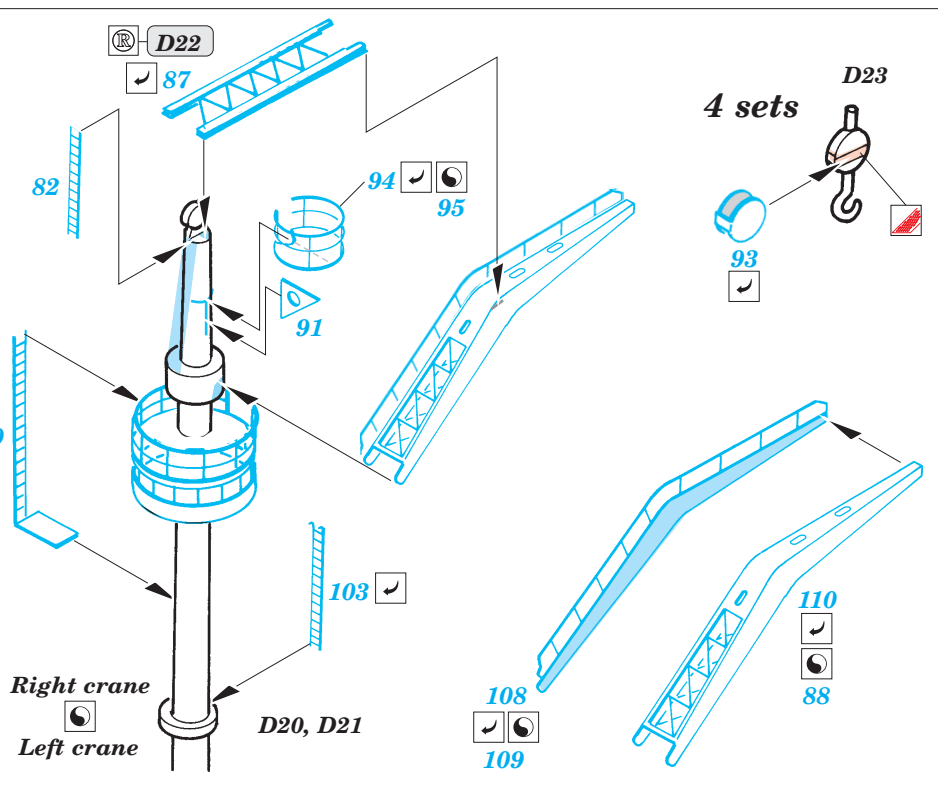
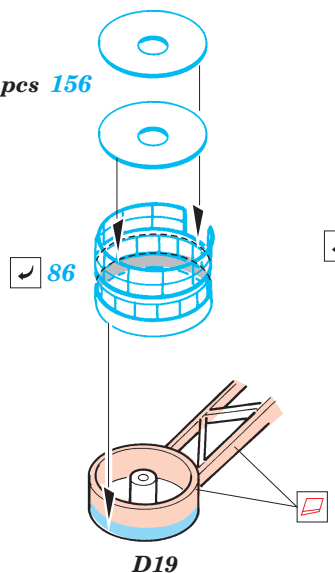


**Correct position**  
B3, B4

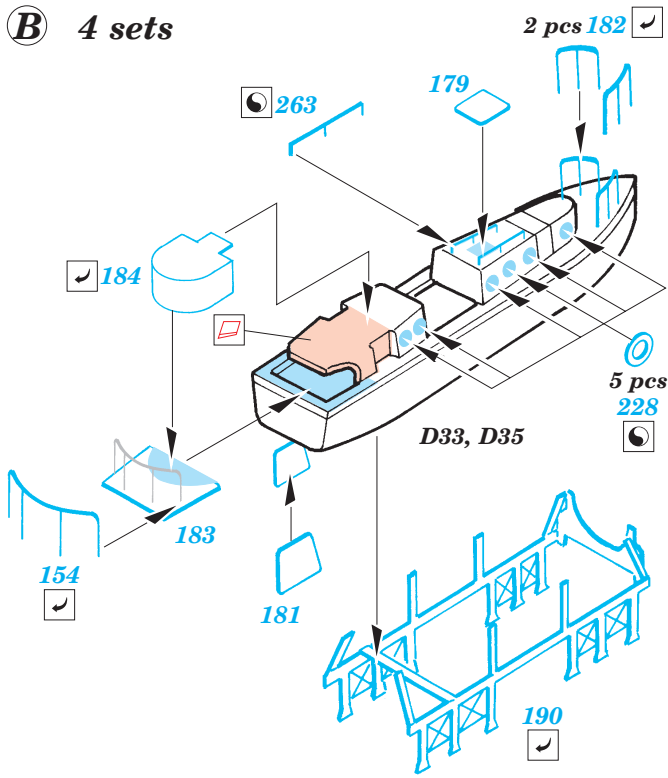


**2 sets**

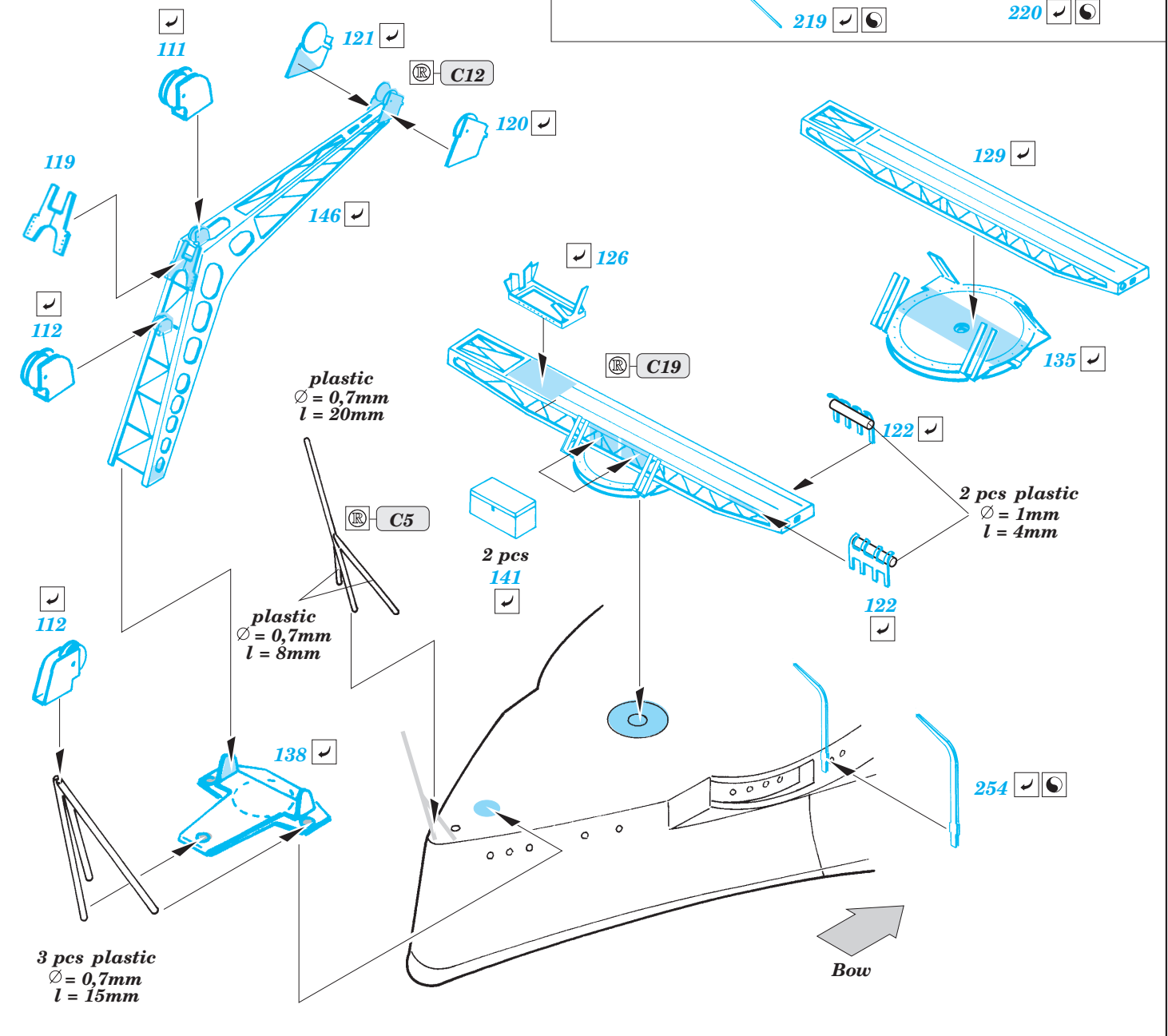
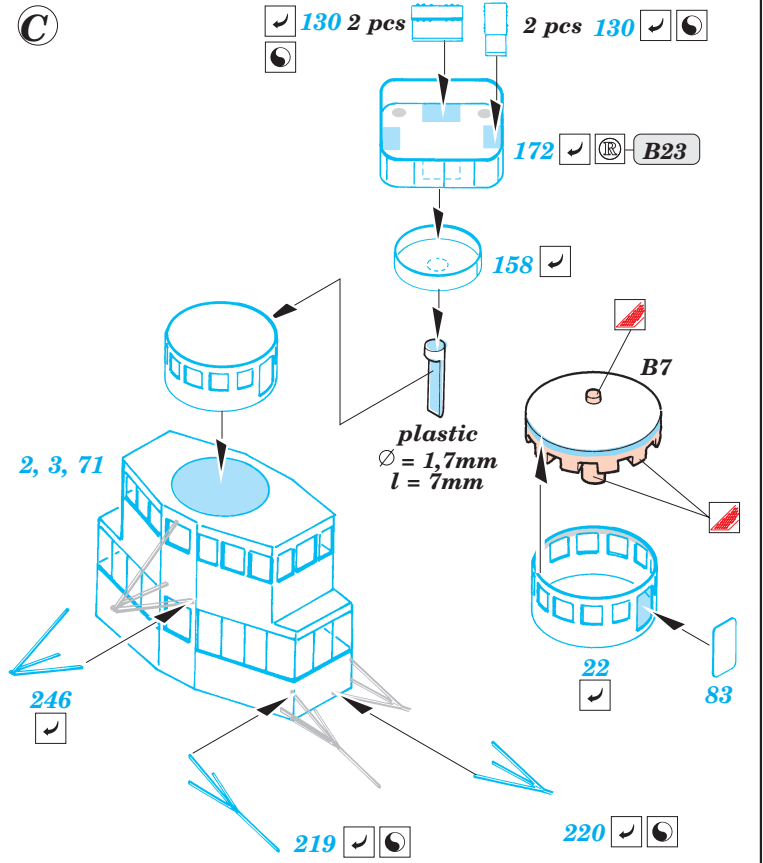
2 pcs 156



**B** 4 sets

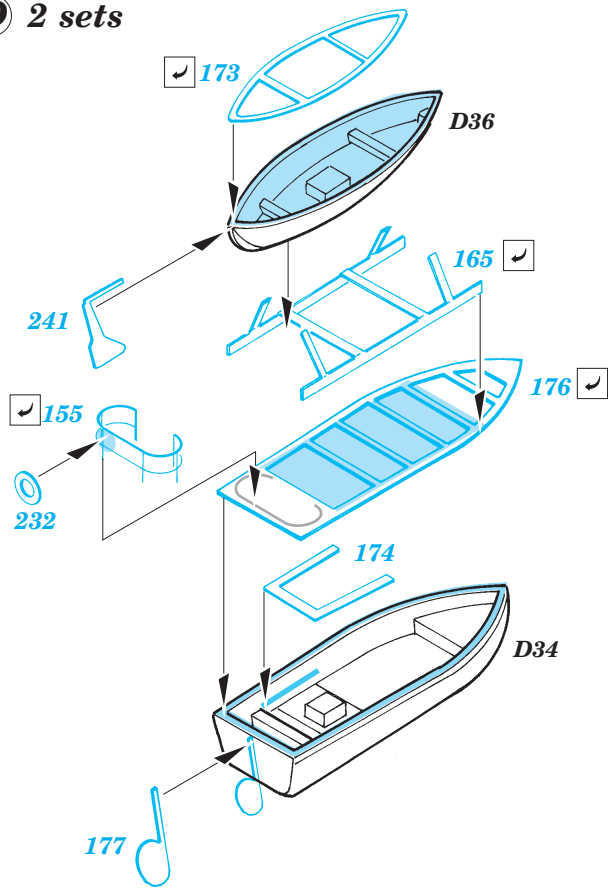


**C**





**D** 2 sets



**E** 2 sets

