

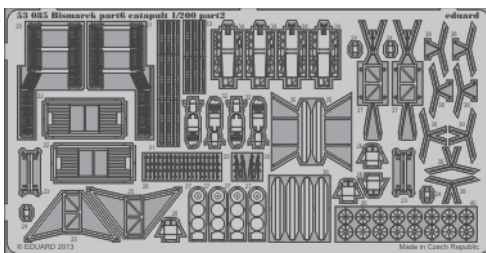


Bismarck part 6 catapult 1/200

eduard

53 085

1/200 scale detail set for TRUMPETER kit • sada detailů pro model 1/200 TRUMPETER



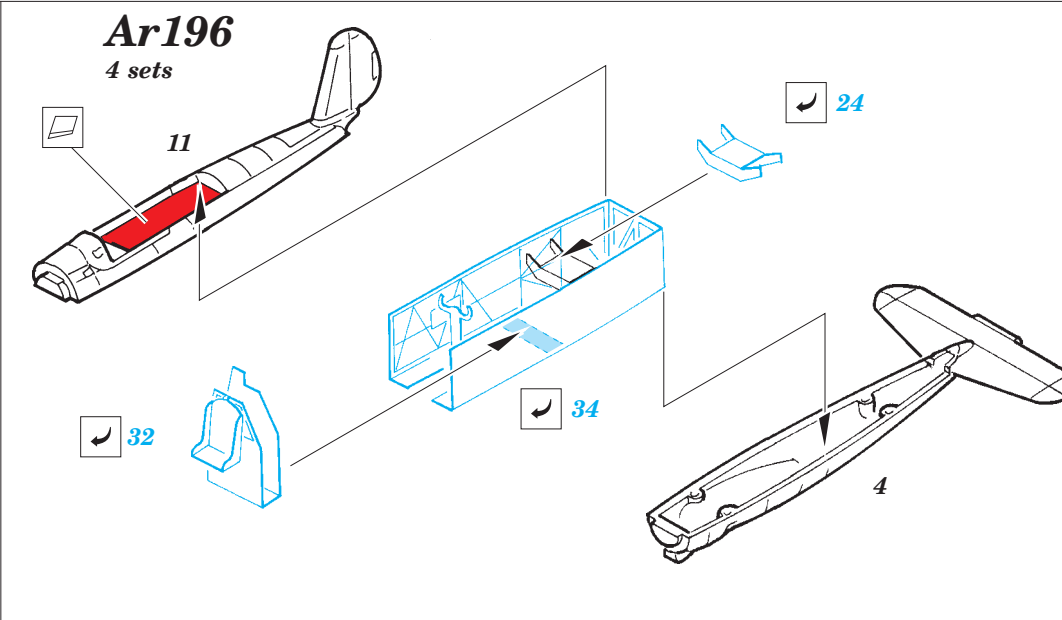
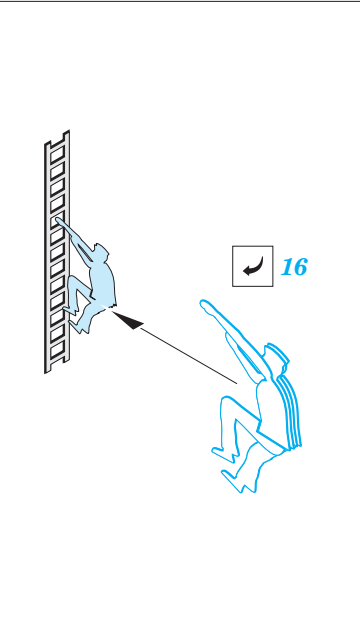
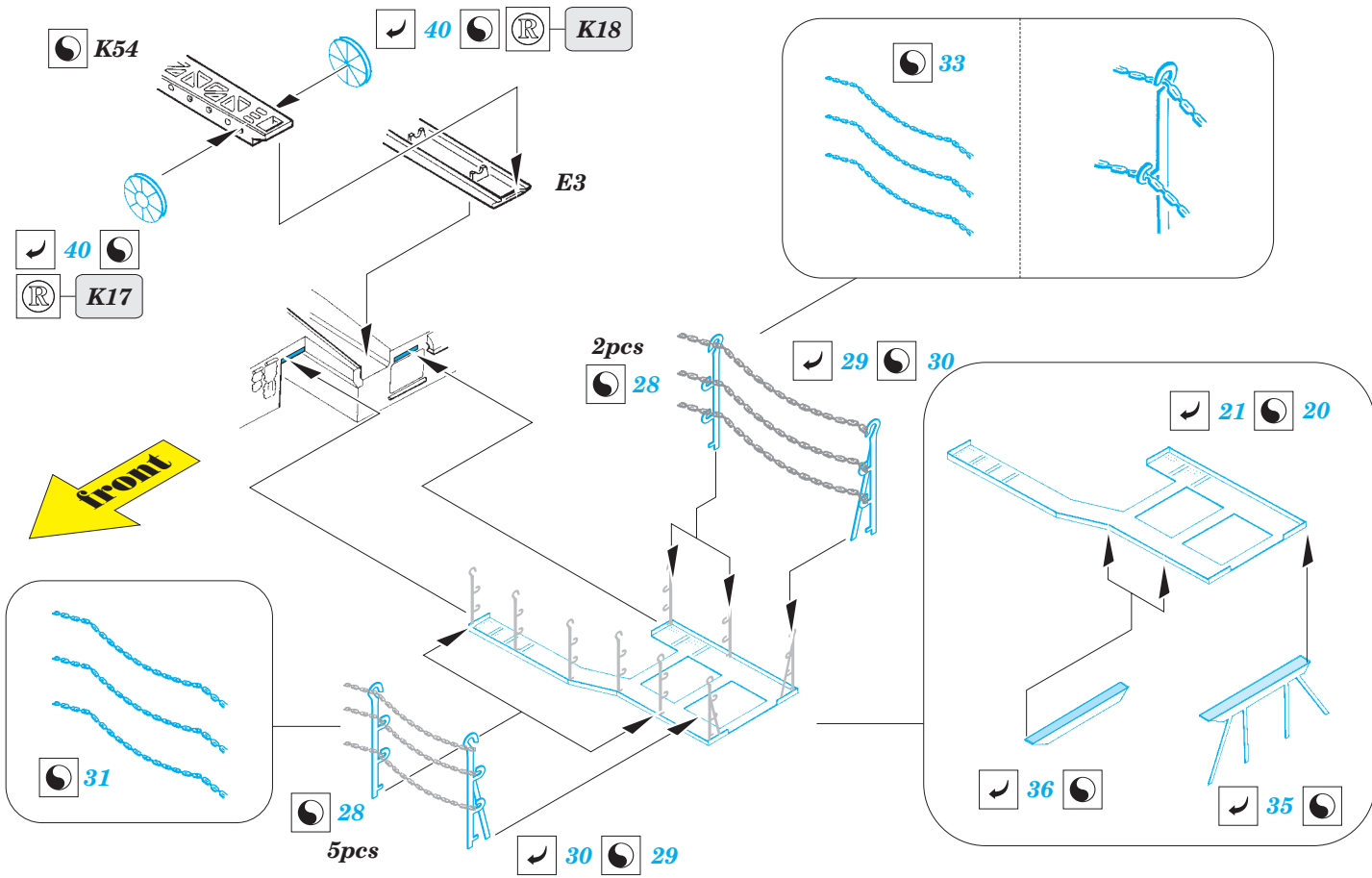
- APPLY EXPRESS MASK AND PAINT BEFORE GLUING
POUŽIT EXPRESS MASK NABARVIT PŘED SLEPENÍM
- SYMETRICAL ASSEMBLY
SYMETRICKÁ MONTÁŽ
- REMOVE
ODSTRANIT
- GRIND
OBROUSIT
- DRILL HOLE
VRTAT OTVOR
- BEND
OHNOUT
- OPTION
VOLBA
- REPLACE
NAHRADIT

ORIGINAL KIT PARTS
PŮVODNÍ DÍLY STAVEBNICE

PHOTO-ETCHED PARTS
LEPTANÉ DÍLY

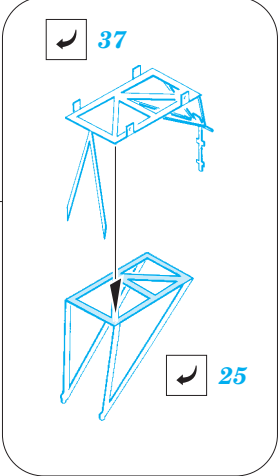
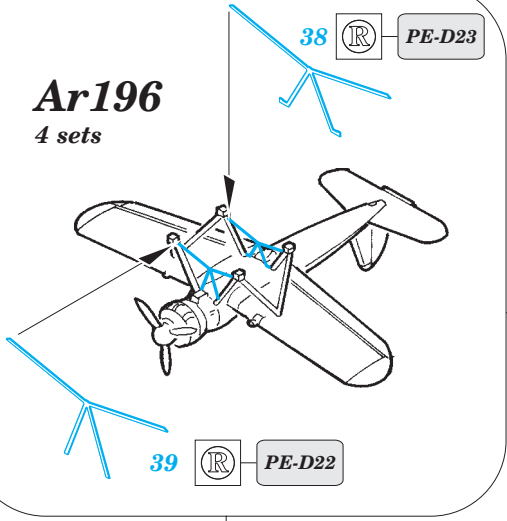
PARTS TO BE REMOVED
DÍLY K ODSTRANĚNÍ

FILL
TMELIT

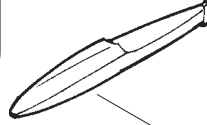


Ar196

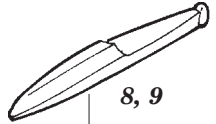
4 sets



7, 10



8, 9

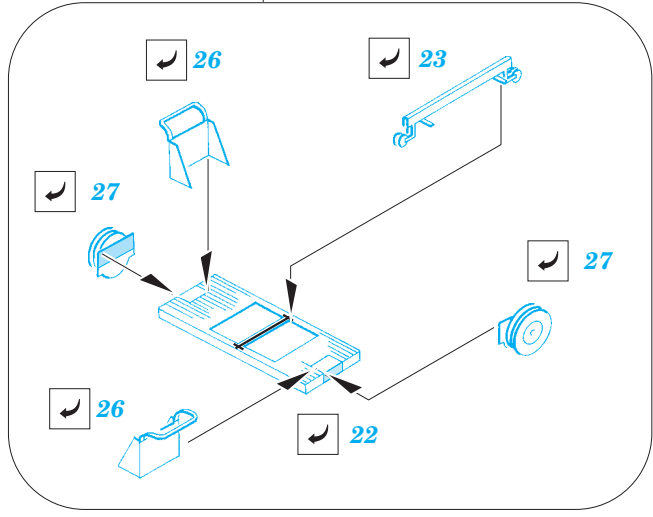
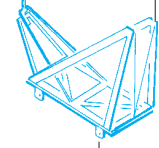
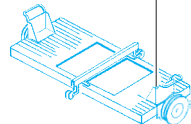
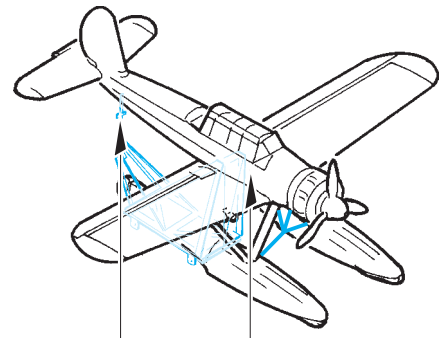
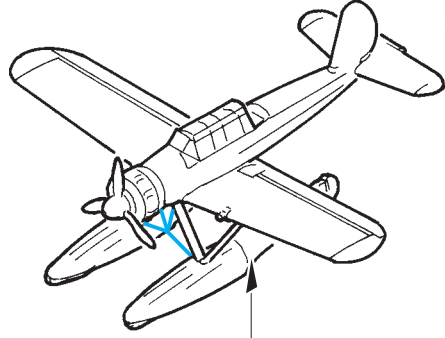


Ar196

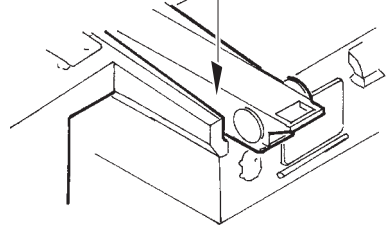
2 sets

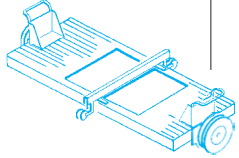
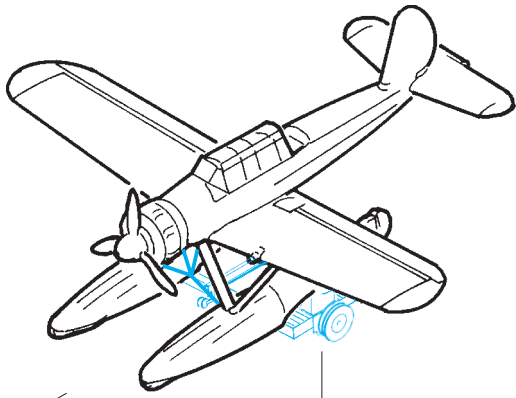
Ar196

2 sets



catapult



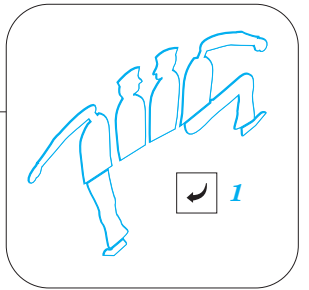


1



2

3



19



pilot

5

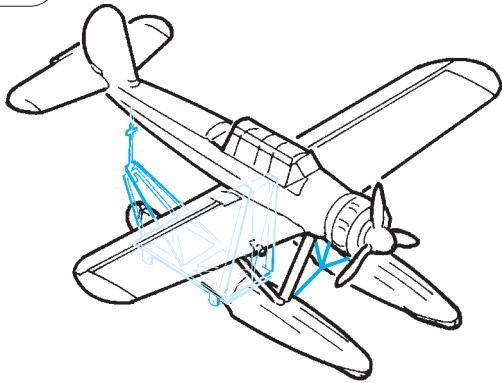


pilot

11



7



14



12



13



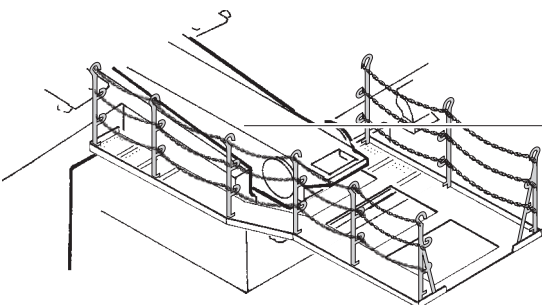
9



10



catapult



4



6



17



8



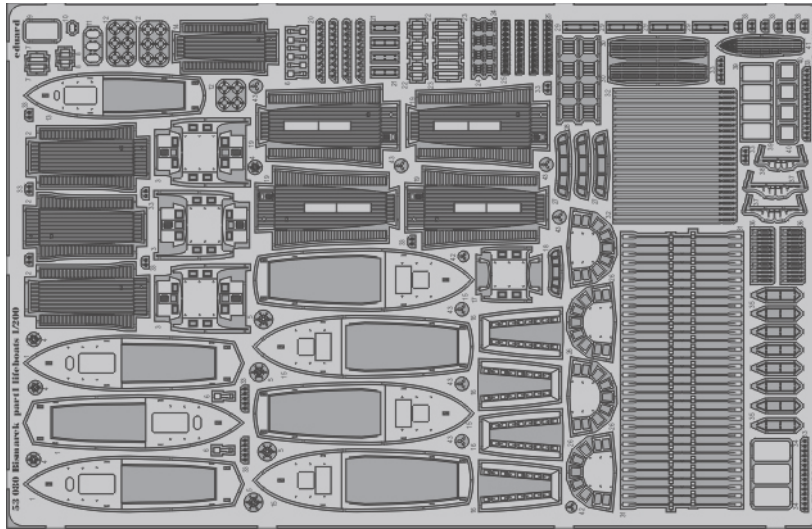
15



18



*For further detail sets look for **eduard** 53 080 Bismarck part1 lifeboats 1/200
(not included in this set)*



*For further detail sets look for **eduard** 53 082 Bismarck part3 chain bar railings 1/200
(not included in this set)*

