

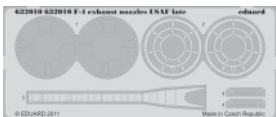
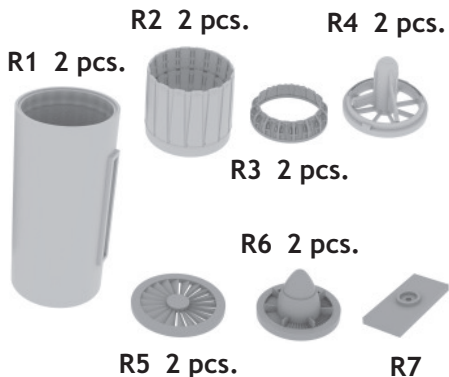
632 010 F-4 exhaust nozzles USAF late



eduard
BRASSIN

For F-4E powered by J79-GE-17
For Tamiya kit pro model Tamiya

1/32 scale



This product contains metal and resin detail parts for upgrading scale plastic models. When selecting this set make sure that it is for the kit mentioned in product name as these sets are made specifically for that kit. When upgrading the model some cutting or corrections may be necessary for parts to fit accurately. **WARNING!** This set contains small and sharp parts. Work carefully in a ventilated and well-lit room. Safety glasses are recommended. This product is not suitable for children below 14 years of age.

Tento výrobek obsahuje leptané a odlévané detaily pro úpravu a vylepšení plastického modelu. Při výběru sady kovových detailů zkontrolujte, zda je určena pro model, který chcete upravit. Model, pro který je sada určena, je uveden v názvu výrobku. Pro přesnou aplikaci kovových a odlévaných dílů může být zapotřebí upravit díly upravovaného modelu. **POZOR!** Sada obsahuje malé ostré díly. Pracujte ve větrané a dobře osvětlené místnosti. Doporučujeme použití ochranných brýlí. Tento výrobek není vhodný pro děti mladší 14 let.

eduard

435 21 Obrnice 170
Czech Republic

www.eduard.com



632 010 F-4 exhaust nozzles USAF late 1/32

For Tamiya kit

BRASSIN

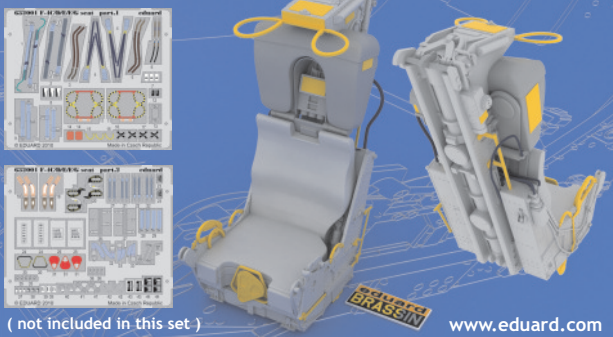
There is another BRASSIN set for recommended kit available!
632 005 F-4C/D/E/F/G wheels



BRASSIN

eduard

There is another BRASSIN set for recommended kit available!
632 001 F-4C/D/E/F/G seat



(not included in this set)

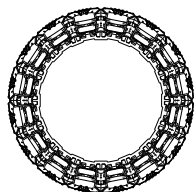
www.eduard.com

BEST BRASS RESIN AROUND!

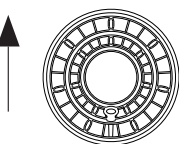
 SYMMETRICAL ASSEMBLY
SYMETRICKÁ MONTÁŽ

- | | |
|---|---|
|  REMOVE
ODSTRANIT |  BEND
OHNOUT |
|  GRIND
OBROUSIT |  OPTION
VOLBA |
|  DRILL HOLE
VRTAT OTVOR |  REPLACE
NAHRADIT |

R2/R3

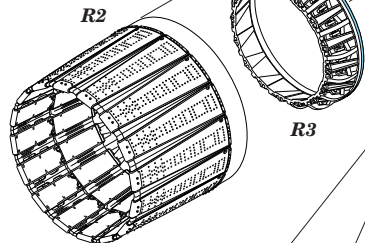


TOP



PE1/PE2

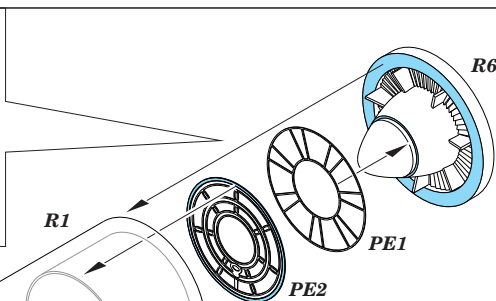
2 pcs.



R2

R3

R1



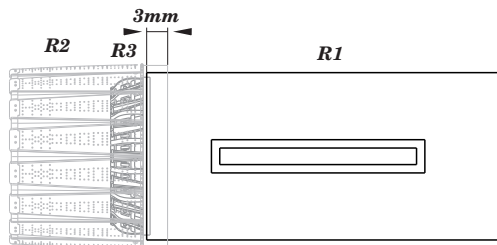
PE1

PE2

R6

 C1/C2/C3/C11

R7

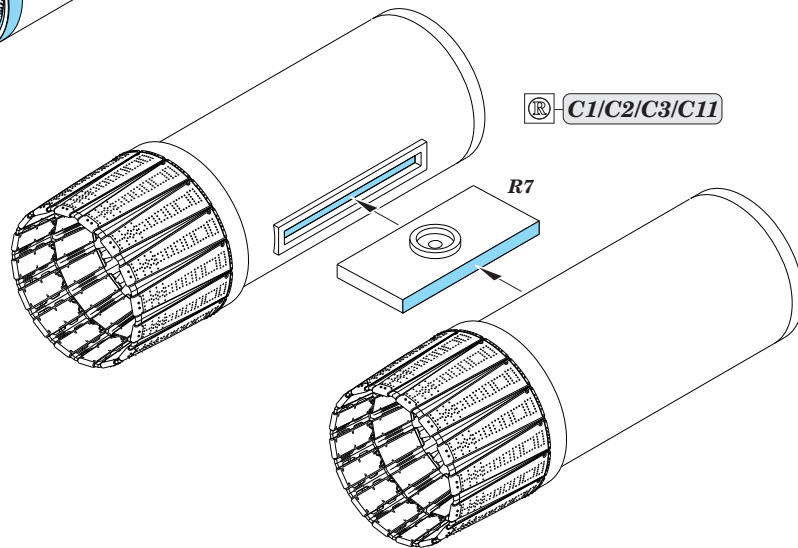


3mm

R2

R3

R1



 SYMMETRICAL ASSEMBLY
SYMETRICKÁ MONTÁŽ

 REMOVE
ODSTRANIT

 BEND
OHNOUT

 GRIND
OBROUSIT

 OPTION
VOLBA

 DRILL HOLE
VRTAT OTVOR

 REPLACE
NAHRADIT

