

# 632 012 F-117 wheels

For Trumpeter kit pro stavebnici Trumpeter

R1 2dcs.



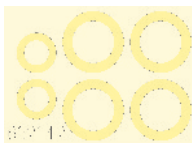
R2 2pcs.



R3 2pcs.



1/32 scale



R4



R5



R6



301 6pcs.



# 632 012 F-117 wheels 1/32

For Trumpeter kit pro stavebnici Trumpeter

F-117A wheels



www.eduard.com

BRASSIN

BRASSIN

## COLOURS

GSI Creos (GUNZE)			Mr.METAL COLOR	
AQUEOUS	Mr.COLOR		Mr.METAL COLOR	ALUMINIUM
<a href="#">H177</a>	<a href="#">C137</a>	TIRE BLACK	<a href="#">MC218</a>	
<a href="#">H316</a>	<a href="#">C316</a>	WHITE		

This product contains metal and resin detail parts for upgrading scale plastic models. When selecting this set make sure that it is for the kit mentioned in product name as these sets are made specifically for that kit. When upgrading the model some cutting or corrections may be necessary for parts to fit accurately. **WARNING!** This set contains small and sharp parts. Work carefully in a ventilated and well-lit room. Safety glasses are recommended. This product is not suitable for children below 14 years of age.

Tento výrobek obsahuje leptané a odlévané detaily pro úpravu a vylepšení plastického modelu. Při výběru sady kovových detailů zkontrolujte, zda je určena pro model, který chcete upravit. Model, pro který je sada určena, je uveden u názvu výrobku. Pro přesnou aplikaci kovových a odlévaných dílů může být zapotřebí upravit díly upravovaného modelu. **POZOR!** Sada obsahuje malé ostré díly. Pracujte ve větrané a dobře osvětlené místnosti. Doporučujeme použití ochranných brýlí. Tento výrobek není vhodný pro děti mladší 14 let.

eduard

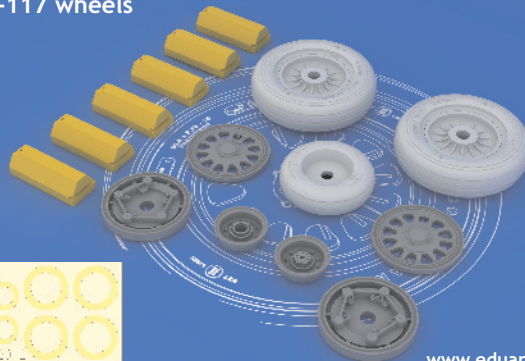
435 21 Obrnice 170

Czech Republic



8 159 14 361 32 012 8

F-117 wheels

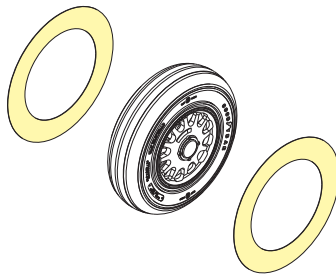
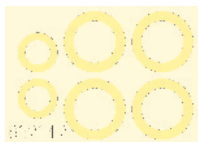


www.eduard.com

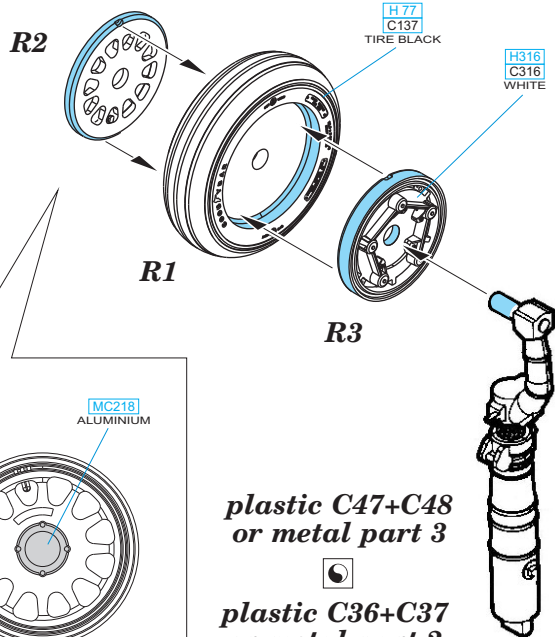
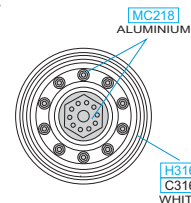
BEST BRASS RESIN AROUND!

 SYMMETRICAL ASSEMBLY  
SYMETRICKÁ MONTÁŽ

- |   |   |
|---|---|
|  REMOVE<br>ODSTRANIT        |  BEND<br>OHNOUT       |
|  GRIND<br>OBROUSIT         |  OPTION<br>VOLBA     |
|  DRILL HOLE<br>VRTAT OTVOR |  REPLACE<br>NAHRADIT |



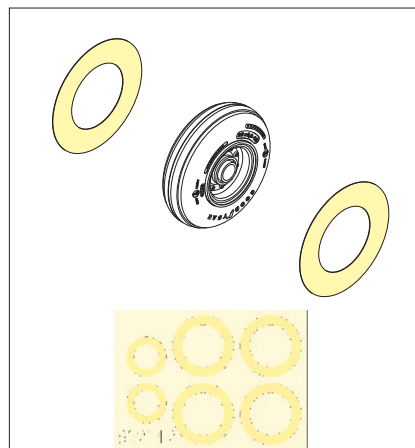
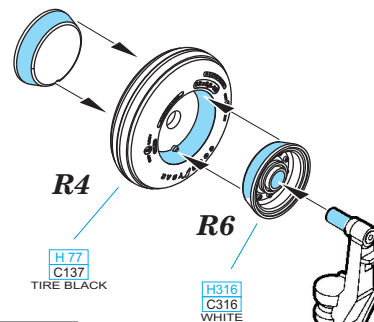
**R5**



*plastic C47+C48  
or metal part 3*

  
*plastic C36+C37  
or metal part 2*

**R5**



*plastic C10  
or metal part 1*