

648 040 RS-2US / AA-1 Alkali

For MiG-17/19/21PF/21PFM/21MF, Su-9



eduard
BRASSIN

1/48 scale



R1 4 pcs.



R2 4 pcs.



R3 4 pcs.



R4 4 pcs.



R5 20 pcs.



R6 20 pcs.

This product contains metal and resin detail parts for upgrading scale plastic models. When selecting this set make sure that it is for the kit mentioned in product name as these sets are made specifically for that kit. When upgrading the model some cutting or corrections may be necessary for parts to fit accurately. **WARNING!** This set contains small and sharp parts. Work carefully in a ventilated and well-lit room. Safety glasses are recommended. This product is not suitable for children below 14 years of age.

Tento výrobek obsahuje leptané a odlévané detaily pro úpravu a vylepšení plastického modelu. Při výběru sady kovových detailů zkontrolujte, zda je určena pro model, který chcete upravit. Model, pro který je sada určena, je uveden u názvu výrobku. Pro přesnou aplikaci kovových a odlévaných dílů může být zapotřebí upravit díly upravovaného modelu. **POZOR!** Sada obsahuje malé ostré díly. Pracujte ve větrané a dobře osvětlené místnosti. Doporučujeme použít ochranných brýlí. Tento výrobek není vhodný pro děti mladší 14 let.

eduard

435 21 Obrnice 170

Czech Republic

www.eduard.com



648 040 RS-2US / AA-1 Alkali 1/48

BRASSIN



BRASSIN

eduard

There is another BRASSIN set for recommended kit available!
648 025 Rocket launcher UB-16 and UB-32
 For L-39, MiG-21/23/27, Su-7/17/20/22, Yak-28/38

648025 UB-16 / UB-32
 Made in Czech Republic
 ©2012 Eduard s.r.o.

(not included in this set) www.eduard.com

BEST BRASS RESIN AROUND!

 SYMMETRICAL ASSEMBLY
SYMETRICKÁ MONTÁŽ

 REMOVE
ODSTRANIT

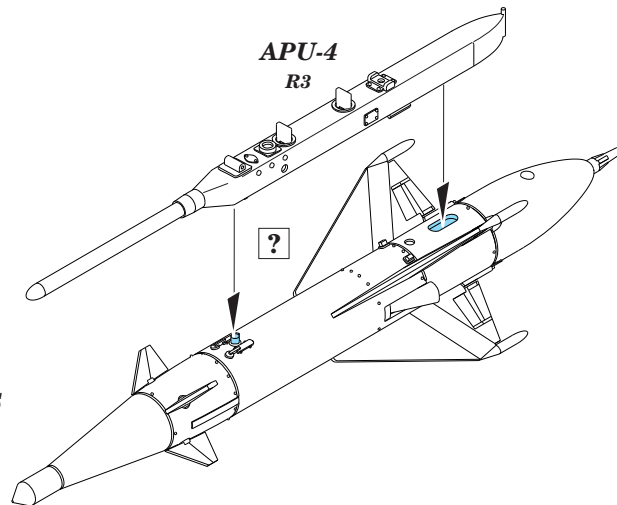
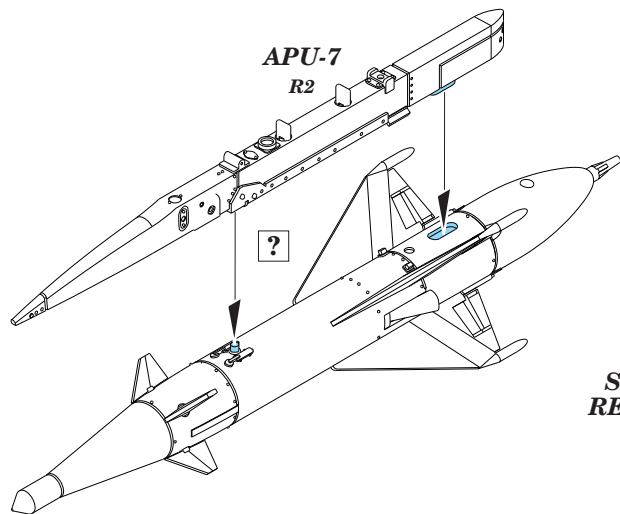
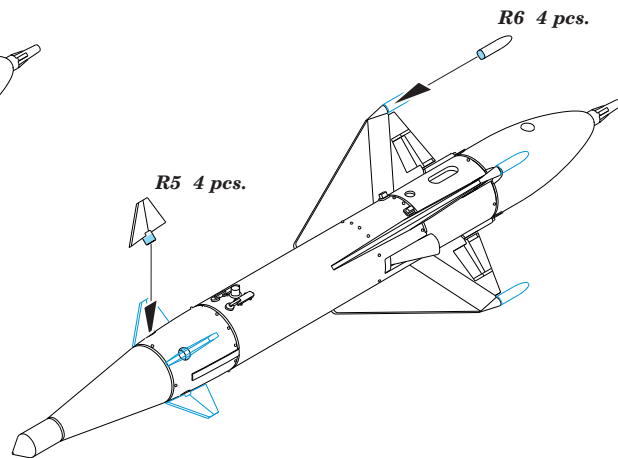
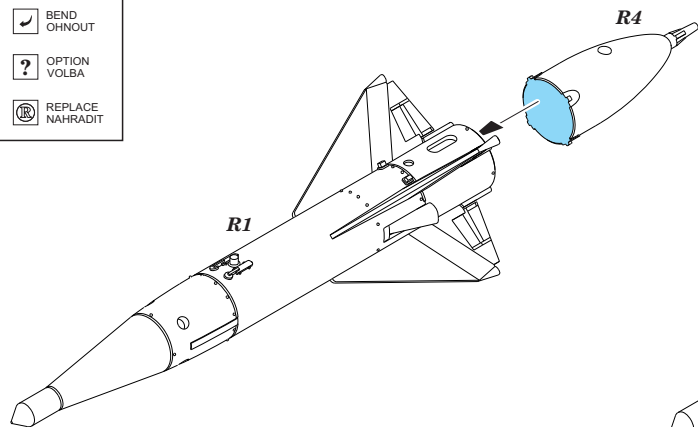
 BEND
OHNOUT

 GRIND
OBROUSIT

 OPTION
VOLBA

 DRILL HOLE
VRTAT OTVOR

 REPLACE
NAHRADIT



**SEE YOUR
REFERENCES**