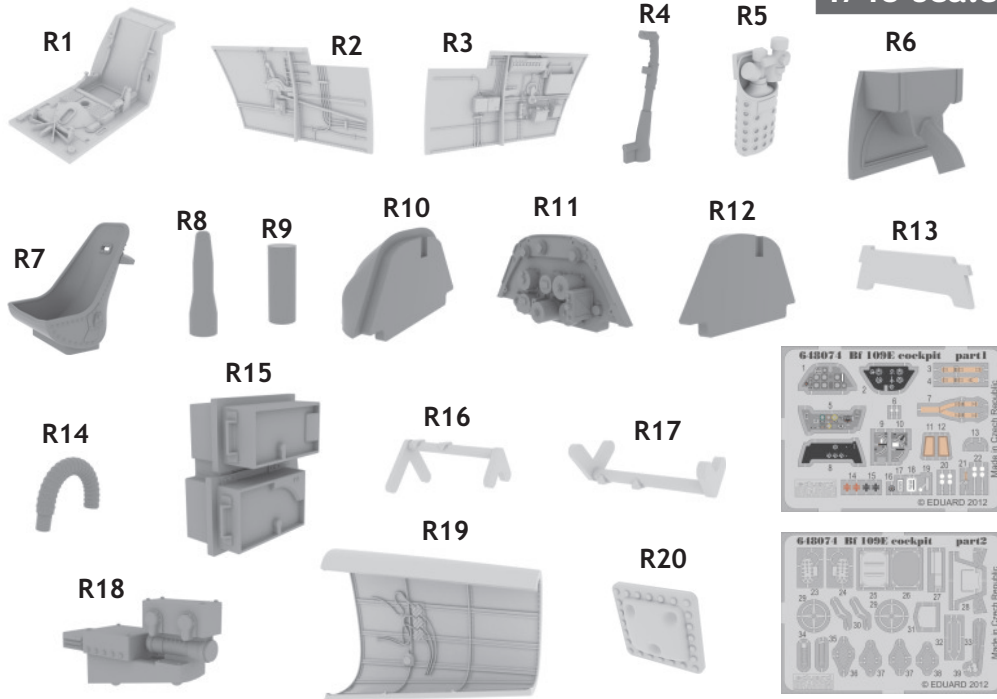


648 074 Bf 109E cockpit, radio compartment

For Eduard kit pro stavebnici Eduard



1/48 scale



COLOURS

GSI Creos (GUNZE)		
AQUEOUS	Mr.COLOR	
[H12]	[C33]	FLAT BLACK
[H47]	[C41]	RED BROWN
[H70]	[C60]	GRAY
[H77]	[C137]	TIRE BLACK
[H418]	[C116]	BLACK GRAY
[H1]	[C1]	WHITE
[]	[]	
[]	[]	

This product contains metal and resin detail parts for upgrading scale plastic models. When selecting this set make sure that it is for the kit mentioned in product name as these sets are made specifically for that kit. When upgrading the model some cutting or corrections may be necessary for parts to fit accurately. **WARNING!** This set contains small and sharp parts. Work carefully in a ventilated and well-lit room. Safety glasses are recommended. This product is not suitable for children below 14 years of age.

Tento výrobek obsahuje leptané a odlévané detaily pro úpravu a vylepšení plastického modelu. Při výběru sady kovových detailů zkontrolujte, zda je určena pro model, který chcete upravit. Model, pro který je sada určena, je uveden u názvu výrobku. Pro přesnou aplikaci kovových a odlévaných dílů může být zapotřebí upravit díly upravovaného modelu. **POZOR!** Sada obsahuje malé ostré díly. Pracujte ve větrané a dobře osvětlené místnosti. Doporučujeme použití ochranných brýlí. Tento výrobek není vhodný pro děti mladší 14 let.

eduard

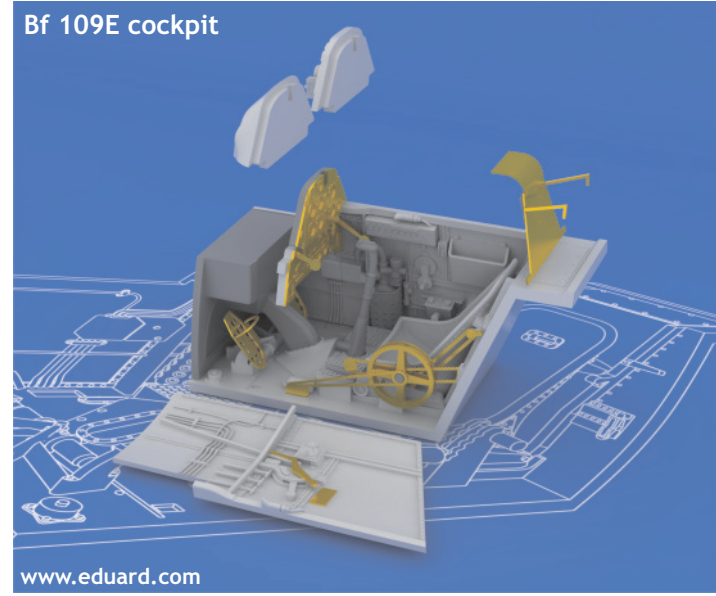
435 21 Obrnice 170
Czech Republic
www.eduard.com



648 074 Bf 109E cockpit, radio compartment 1/48

For Eduard kit pro stavebnici Eduard

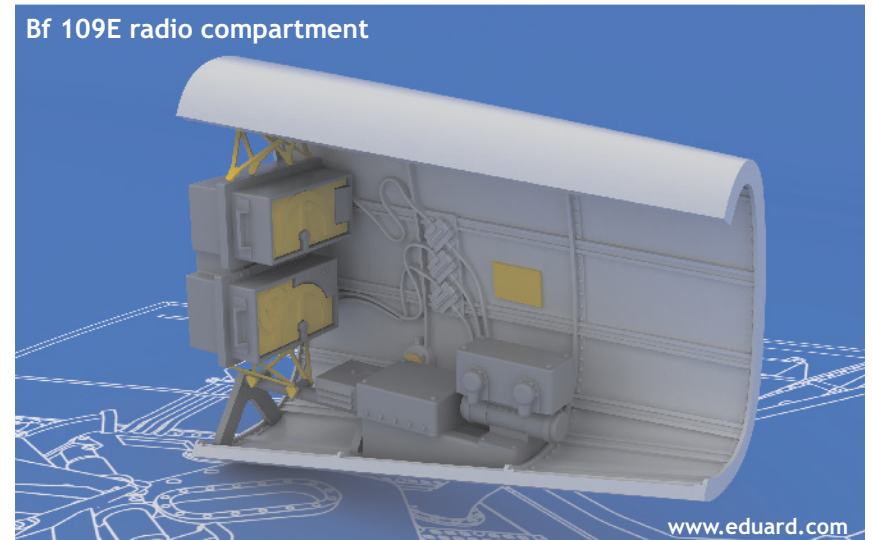
BRASSIN



BRASSIN

eduard

Bf 109E radio compartment

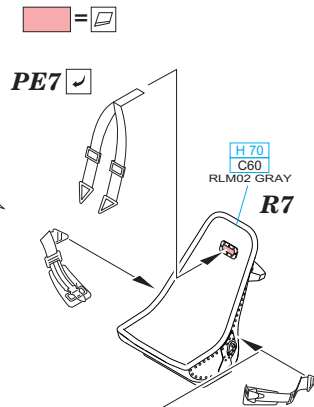
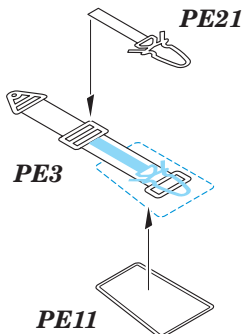


BEST ~~BRASSIN~~ RESIN AROUND!

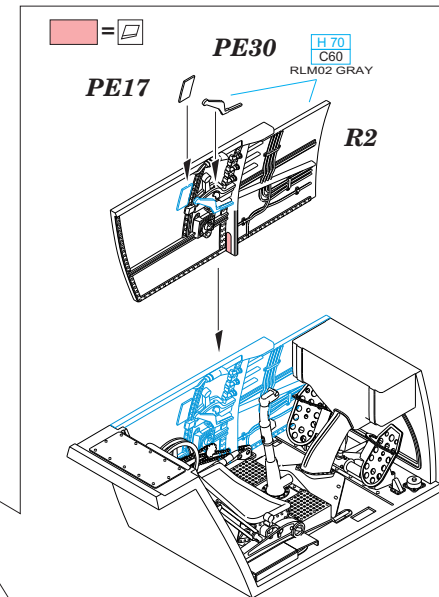
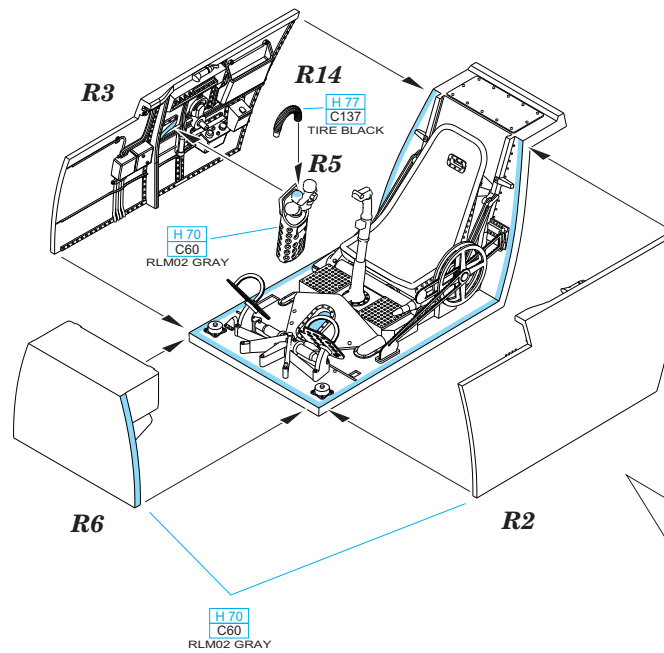
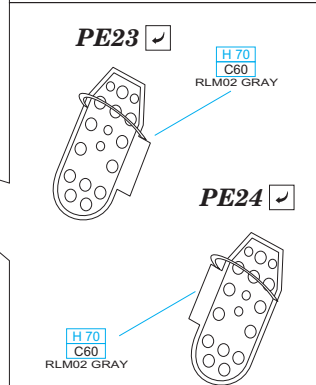
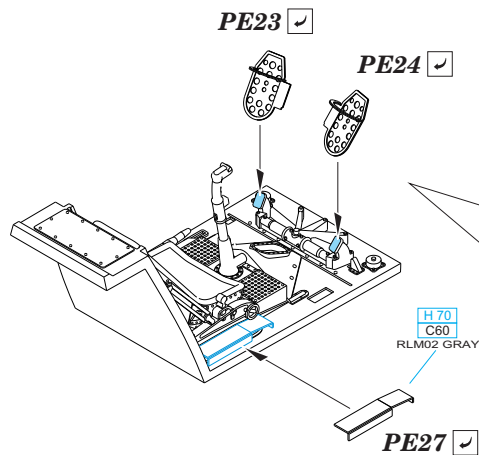
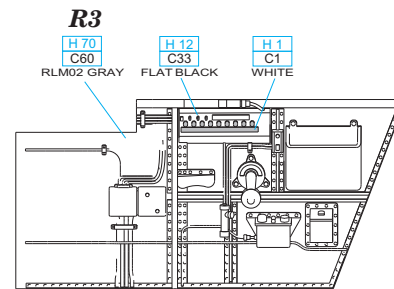
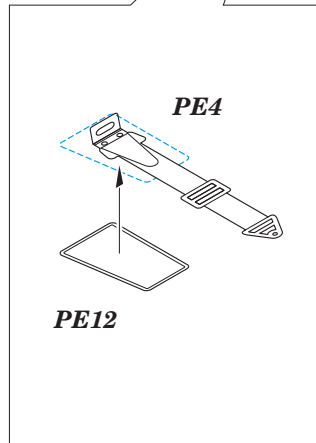
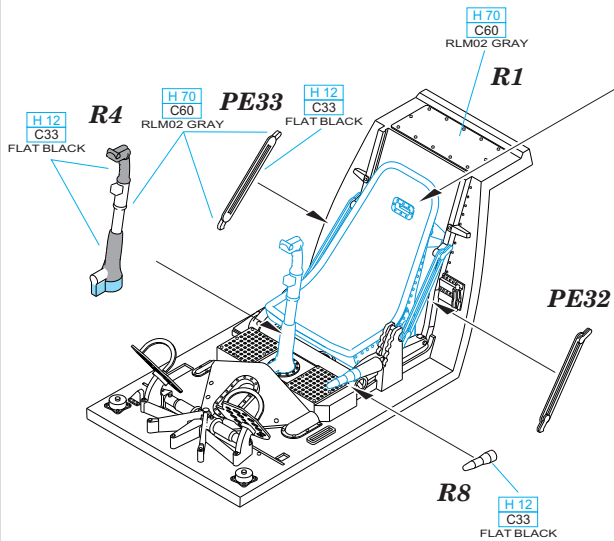
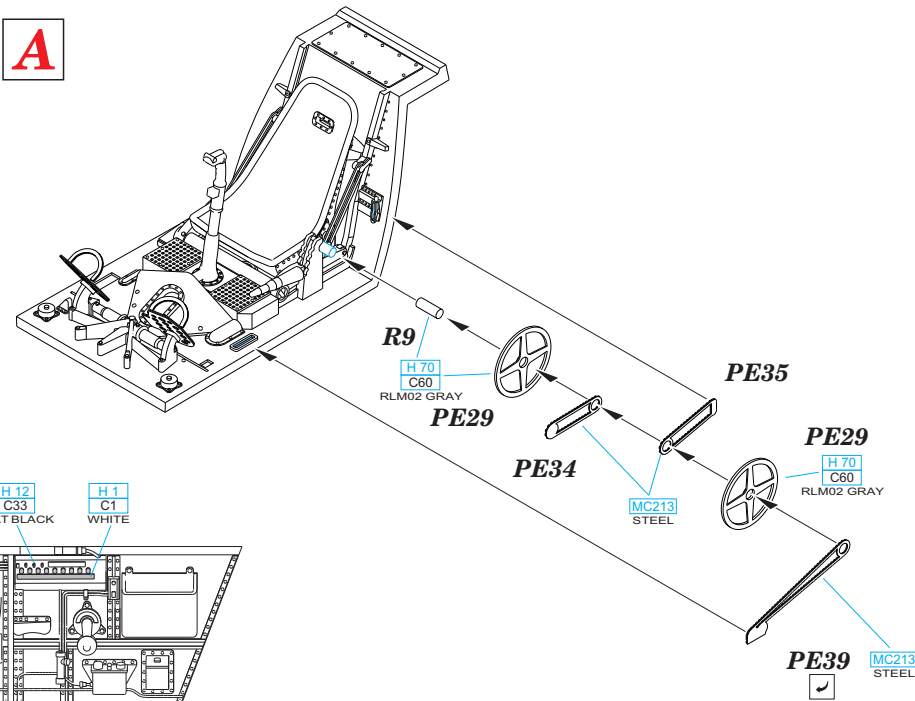
SYMMETRICAL ASSEMBLY
SYMETRICKÁ MONTÁŽ

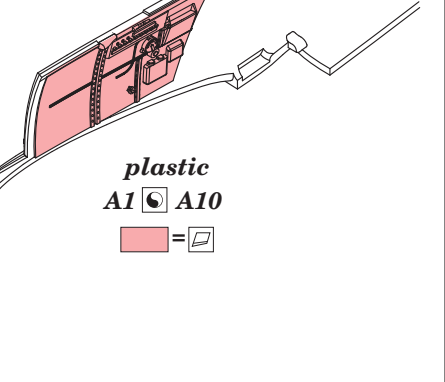
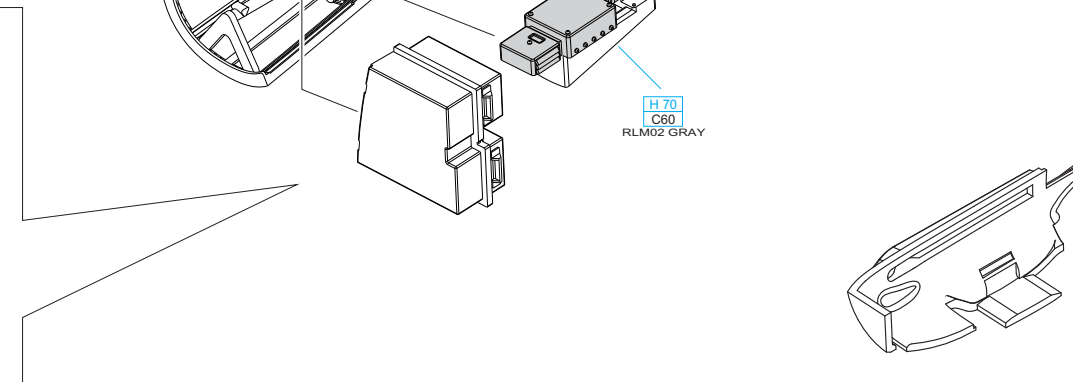
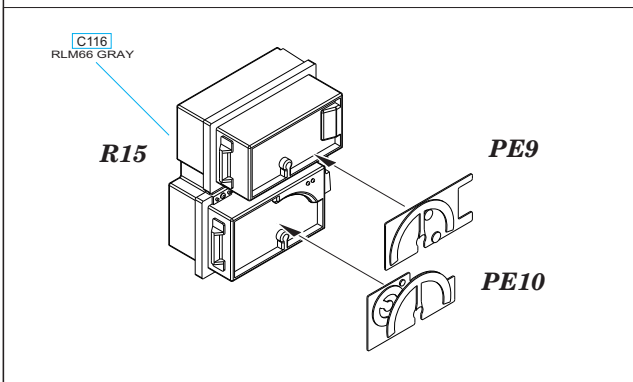
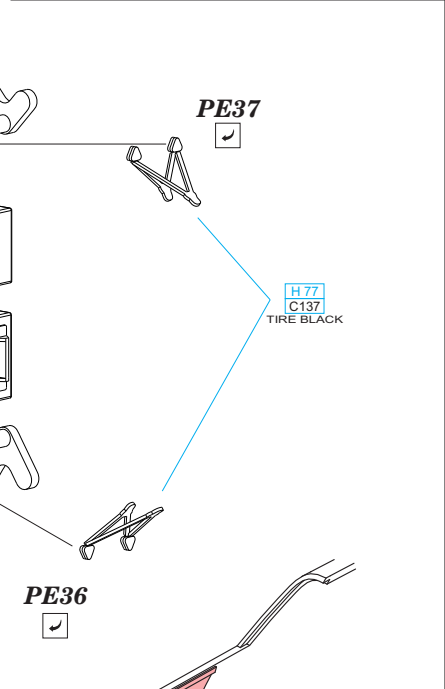
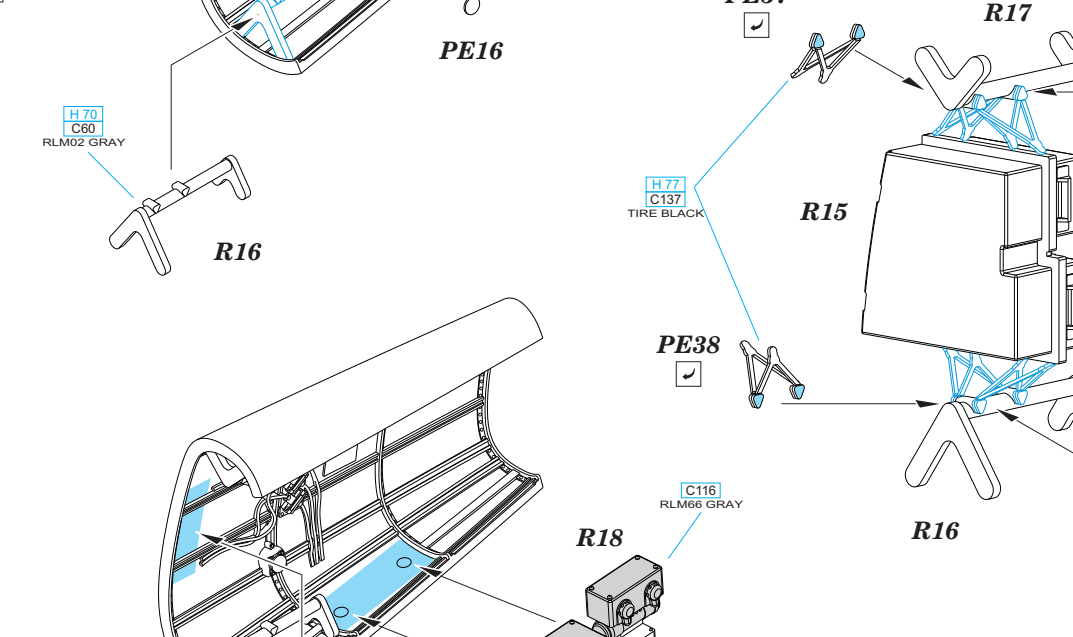
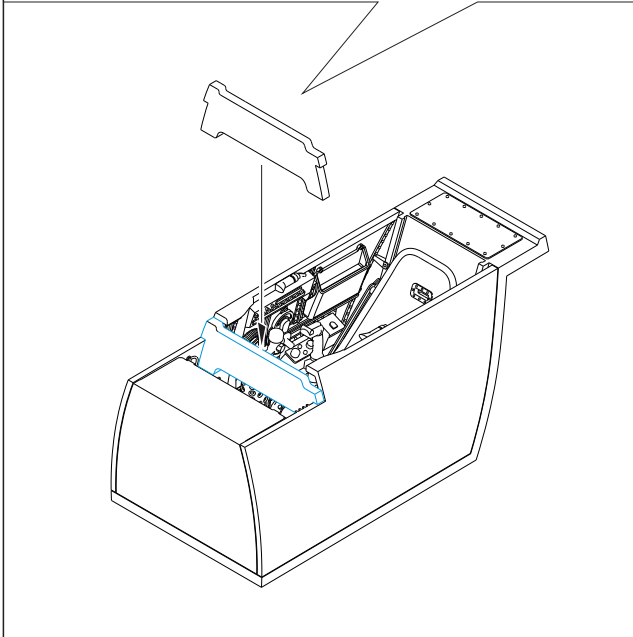
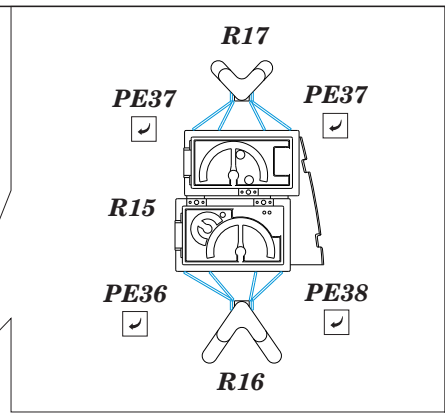
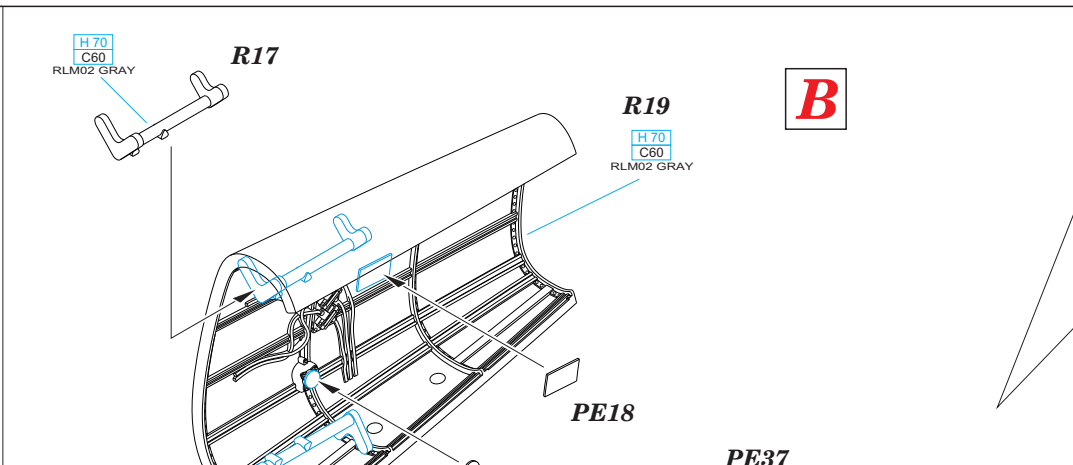
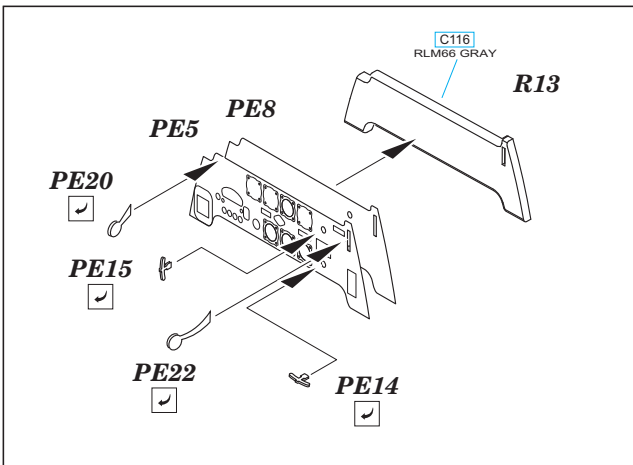
- REMOVE ODSTRANIT
- BEND OHNOUT
- GRIND OBROUSIT
- OPTION VOLBA
- DRILL HOLE VRTAT OTVOR
- REPLACE NAHRADIT

A



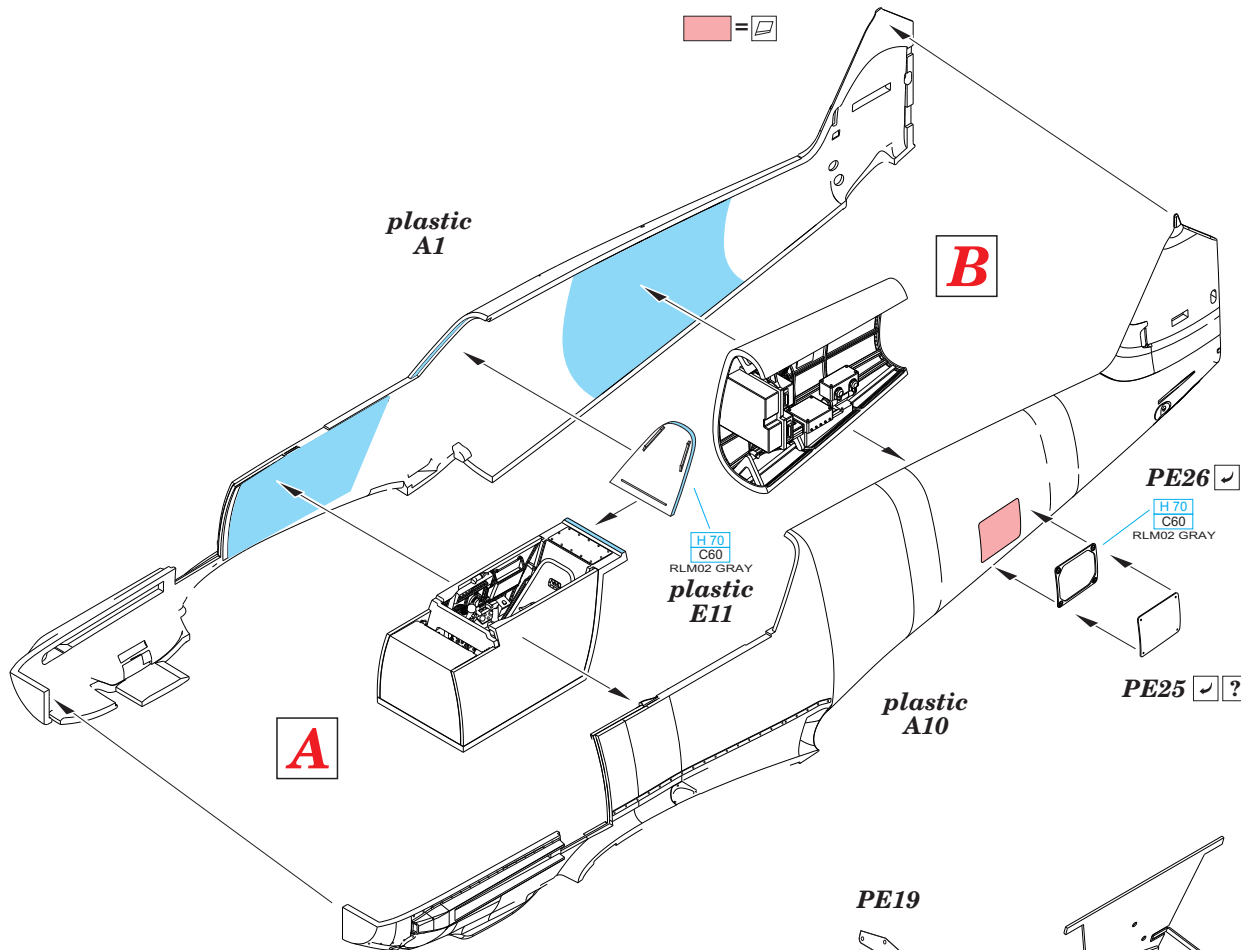
A





B

plastic
 A1 A10
 =



R10 or R11 - OPEN NOSE
R12 - CLOSED NOSE

