

648 1021 B-17F engines

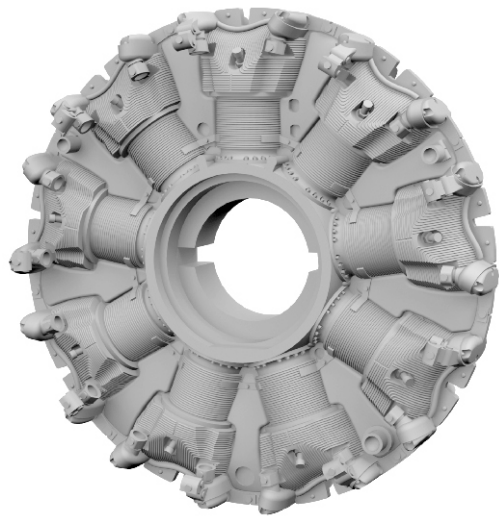
for Eduard / HKM kit - pro stavěbnici Eduard / HKM



1/48 scale

1	□	□	□	□
1	□	□	□	□
2	□	□	□	□
2	□	□	□	□

648538-OBT1 B-17G



R14 4pcs.



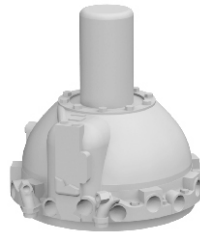
R6 4pcs.



R7 4pcs.



R8 72pcs.



R15 4pcs.



R16 4pcs.

COLOURS

GSI Creos (GUNZE)		Mr.METAL COLOR	
AQUEOUS	Mr.COLOR		
H 2	C 2	BLACK	
H 8	C 8	SILVER	
H 12	C 33	FLAT BLACK	
H 56	C 72	INTERMEDIATE BLUE	
		MC213	STAINLESS
		MC214	DARK IRON

This product contains metal and resin detail parts for upgrading scale plastic models. When selecting this set make sure that it is for the kit mentioned in product name as these sets are made specifically for that kit. When upgrading the model some cutting or corrections may be necessary for parts to fit accurately. **WARNING!** This set contains small and sharp parts. Work carefully in a ventilated and well-lit room. Safety glasses are recommended. This product is not suitable for children below 14 years of age.

Tento výrobek obsahuje leptané a odlévané detaily pro úpravu a vylepšení plastického modelu. Při výběru sady kovových detailů zkontrolujte, zda je určena pro model, který chcete upravit. Model, pro který je sada určena, je uveden u názvu výrobku. Pro přesnou aplikaci kovových a odlévaných dílů může být zapotřebí upravit díly upravovaného modelu. **POZOR!** Sada obsahuje malé ostré díly. Pracujte ve větrané a dobře osvětlené místnosti. Doporučujeme použití ochranných brýlí. Tento výrobek není vhodný pro děti mladší 14 let.

www.eduard.com

54,95



8 591437 1590711

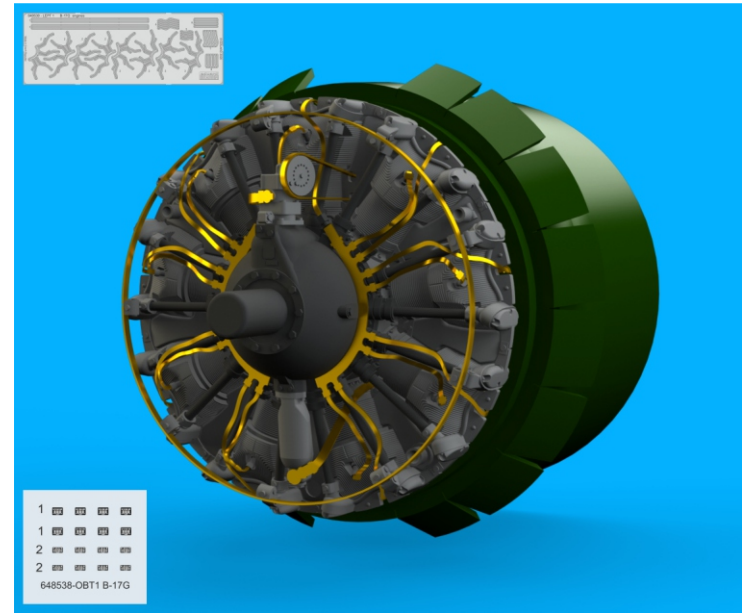
eduard
435 21 Obrnice 170
Czech Republic
www.eduard.com



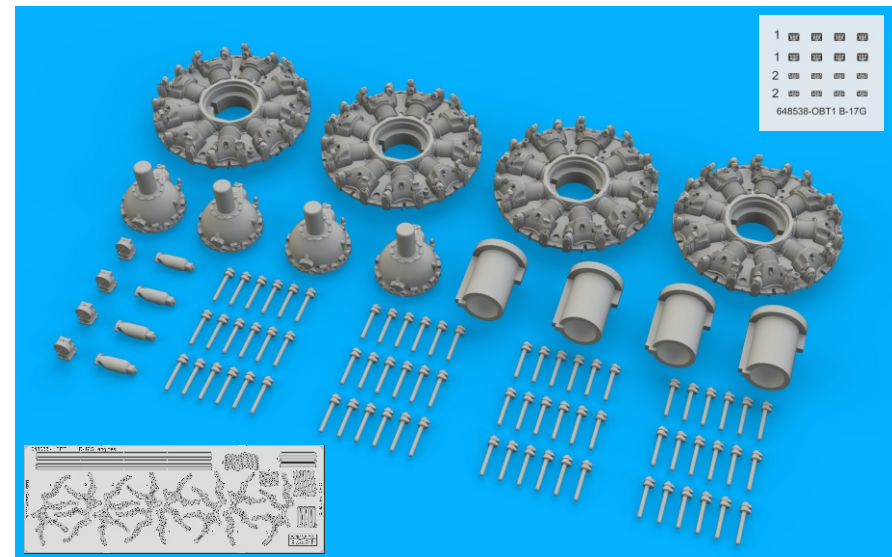
648 1021

B-17F engines
for Eduard / HKM kit - pro stavěbnici Eduard / HKM

1/48



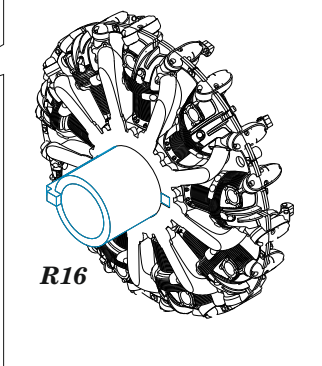
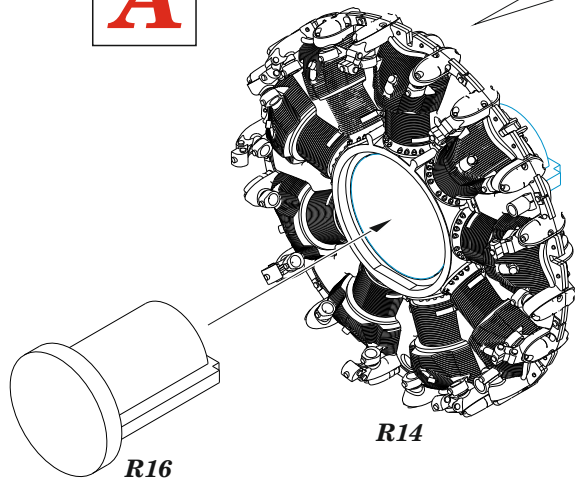
eduard



BEST ~~BRASS~~ RESIN AROUND!

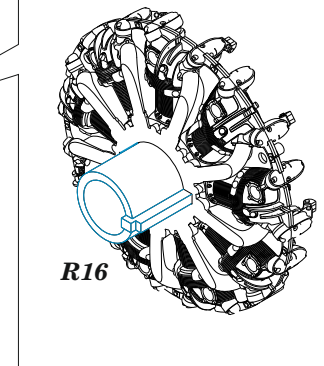
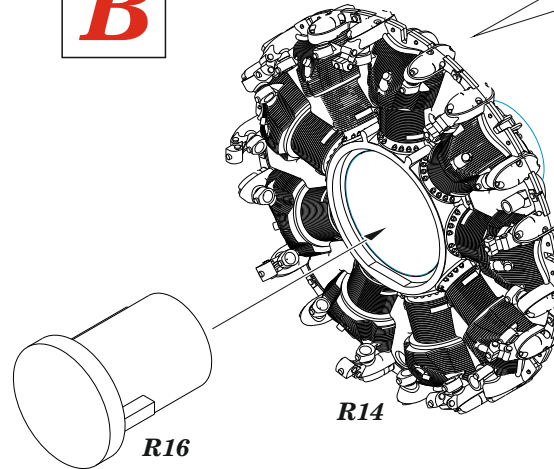
A

OUTER ENGINES
2 pcs.

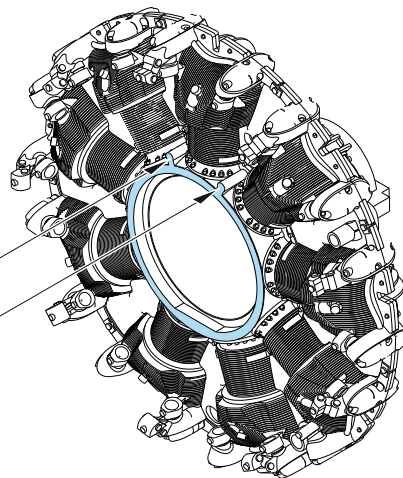
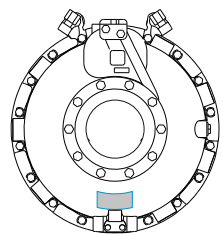


B

INNER ENGINES
2 pcs.



1



H 56
C 72
INTERMEDIATE
BLUE

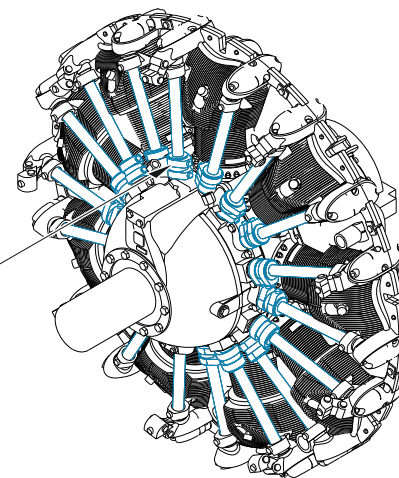
H 8
C 8
SILVER

decals 1

2

R8
18pcs.

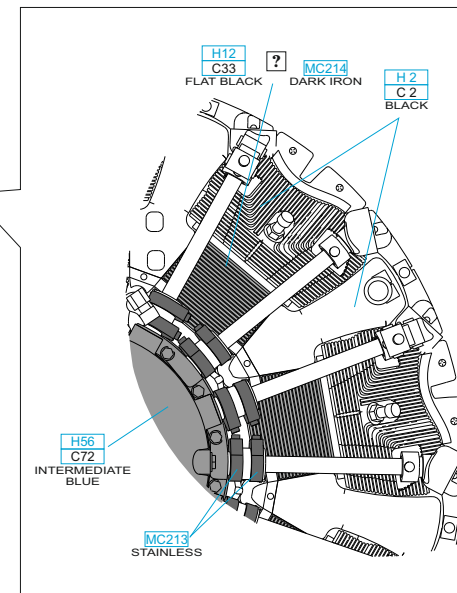
H 2
C 2
BLACK
MC213
STAINLESS



H 12
C 33
FLAT BLACK
MC214
DARK IRON
H 2
C 2
BLACK

H 56
C 72
INTERMEDIATE
BLUE

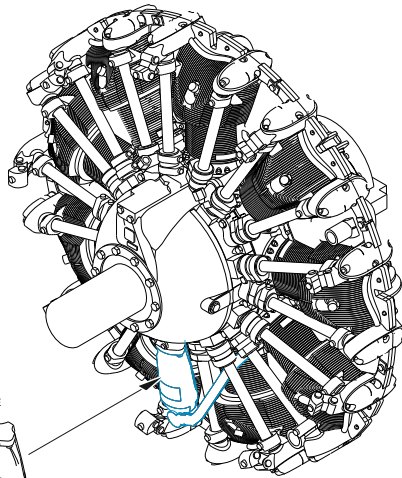
MC213
STAINLESS



**Decal No. 1 to be used
only in case of Studebaker
built engine (licensed).
Not for Wright model.**

3

H56
C72
INTERMEDIATE
BLUE

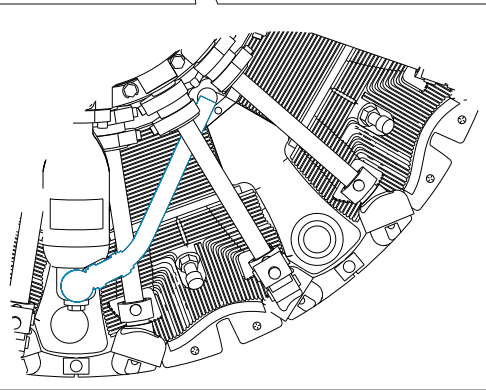


decal 2

PE7

H8
C8
SILVER

R6



4

MC213
STAINLESS

PE5

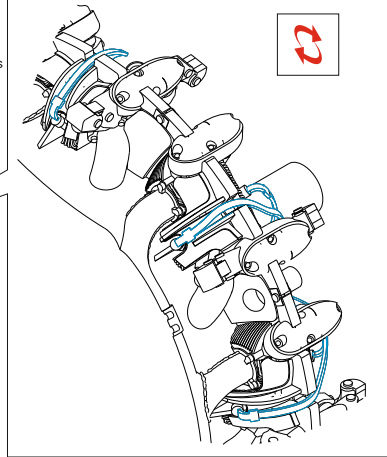
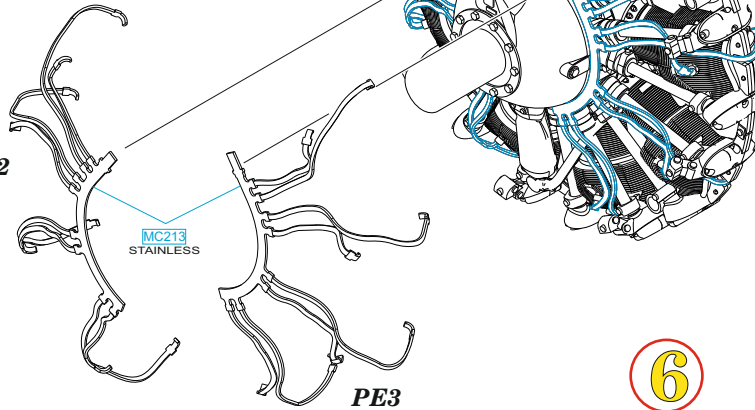
PE4

MC213
STAINLESS

PE2

MC213
STAINLESS

PE3



6

PE6

H2
C2
BLACK

H12
C33
FLAT BLACK

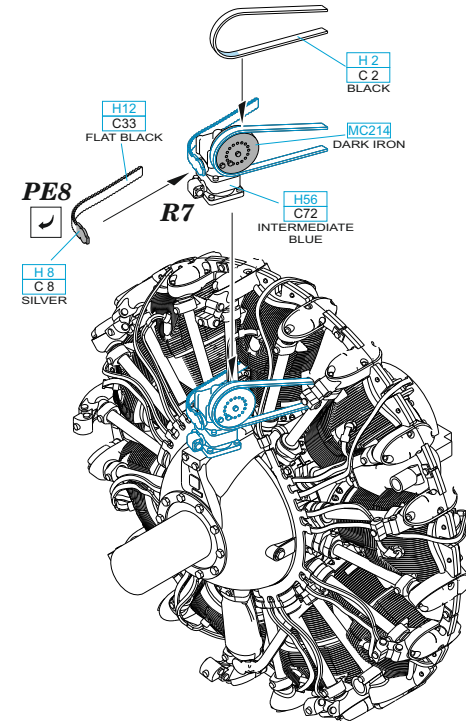
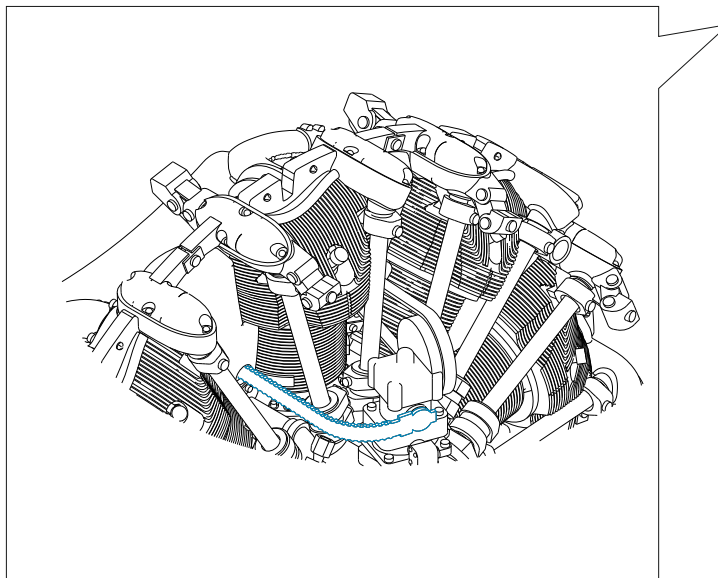
MC214
DARK IRON

PE8

R7

H56
C72
INTERMEDIATE
BLUE

H8
C8
SILVER



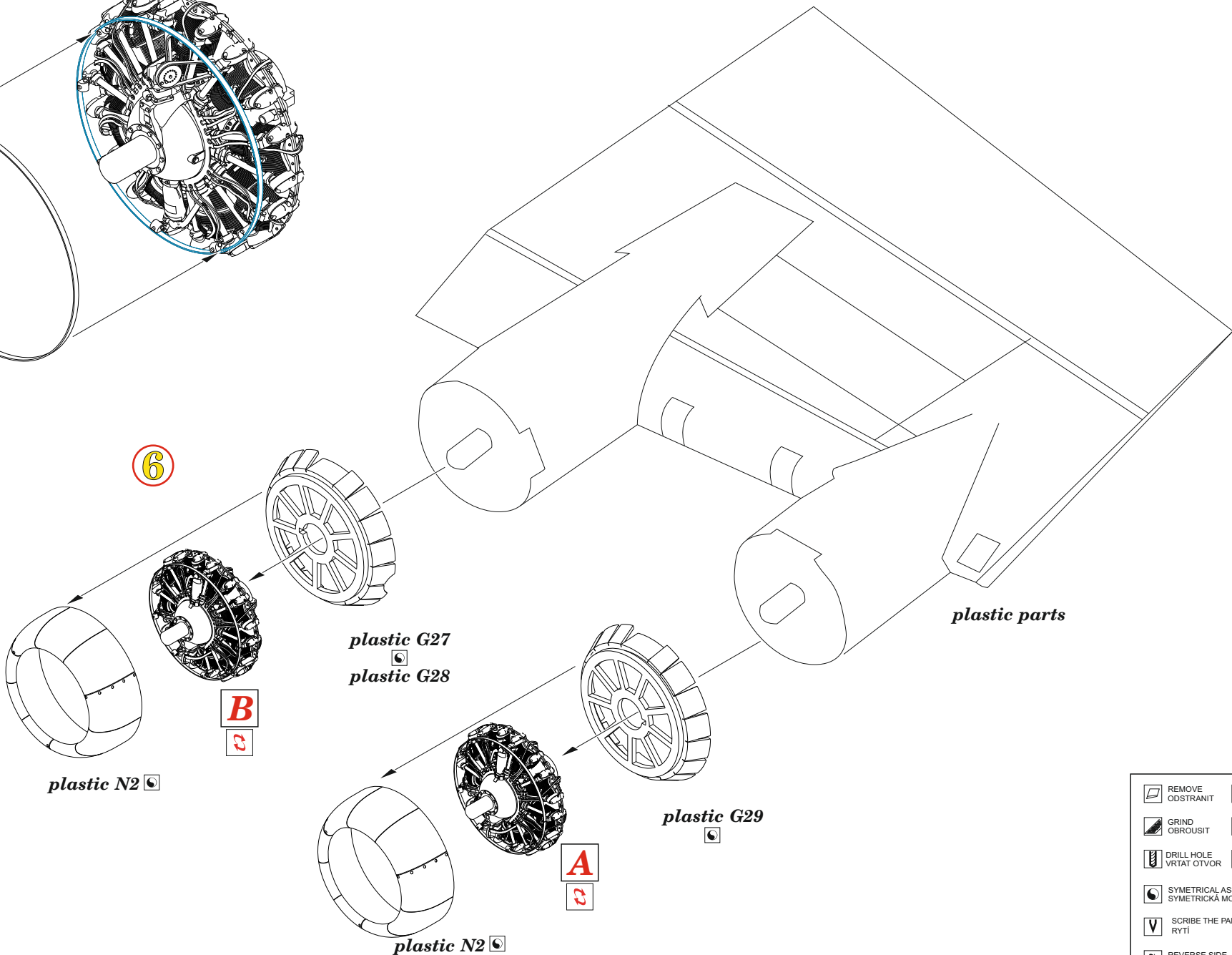
5

H12
C33
FLAT BLACK

PE1



6



plastic N2

B

plastic G27
plastic G28

A

plastic G29

plastic parts

plastic N2

	REMOVE ODSTRANIT		BEND OHNOUT
	GRIND OBROUSIT		OPTION VOLBA
	DRILL HOLE VRTAT OTVOR		REPLACE NAHRADIT
	SYMMETRICAL ASSEMBLY SYMETRICKÁ MONTÁŽ		
	SCRIBE THE PANEL AND HOLES RYTI		
	REVERSE SIDE OTOČIT		