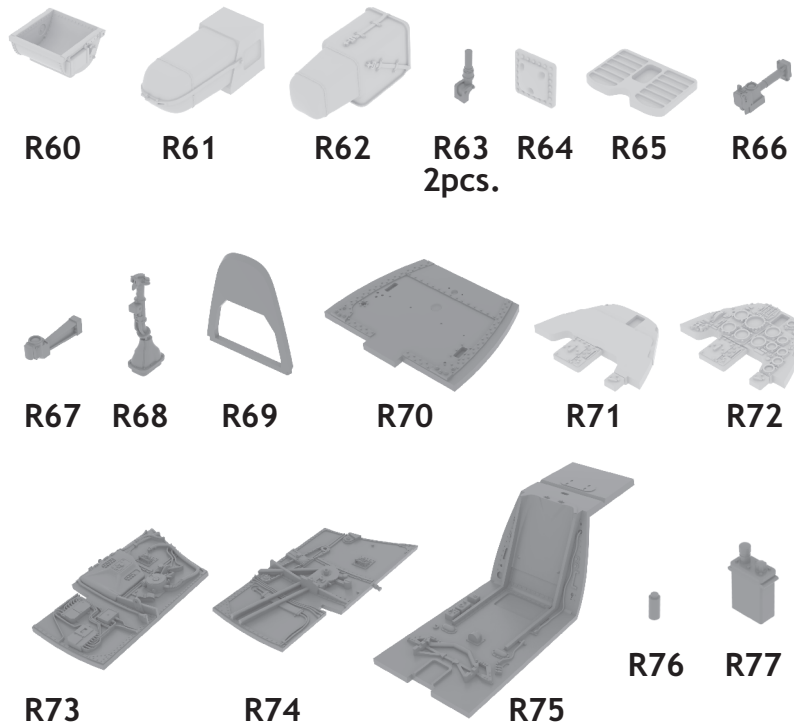


# 648 140 Bf 109G cockpit

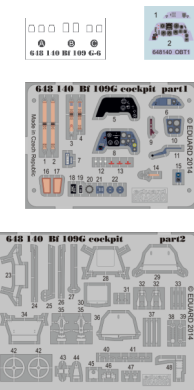
For Eduard kit • pro stavebnici Eduard



2pcs.



1/48 scale



## COLOURS

GSI Creos (GUNZE)			Mr.METAL COLOR	
AQUEOUS	Mr.COLOR			
H 4	C 4	YELLOW	MC213	STAINLESS
H 5	C 5	BLUE	MC214	DARK IRON
H 12	C 33	FLAT BLACK		
H 47	C 41	RED BROWN		
H 85	C 45	SAIL COLOR		
H 416	C 116	RLM66 GRAY		

This product contains metal and resin detail parts for upgrading scale plastic models. When selecting this set make sure that it is for the kit mentioned in product name as these sets are made specifically for that kit. When upgrading the model some cutting or corrections may be necessary for parts to fit accurately. **WARNING!** This set contains small and sharp parts. Work carefully in a ventilated and well-lit room. Safety glasses are recommended. This product is not suitable for children below 14 years of age.

Tento výrobek obsahuje leptané a odlévané detaily pro úpravu a vylepšení plastického modelu. Při výběru sady kovových detailů zkontrolujte, zda je určena pro model, který chcete upravit. Model, pro který je sada určena, je uveden u názvu výrobku. Pro přesnou aplikaci kovových a odlévaných dílů může být zapotřebí upravit díly upravovaného modelu. **POZOR!** Sada obsahuje malé ostré díly. Pracujte ve větrané a dobře osvětlené místnosti. Doporučujeme použití ochranných brýlí. Tento výrobek není vhodný pro děti mladší 14 let.

www.eduard.com



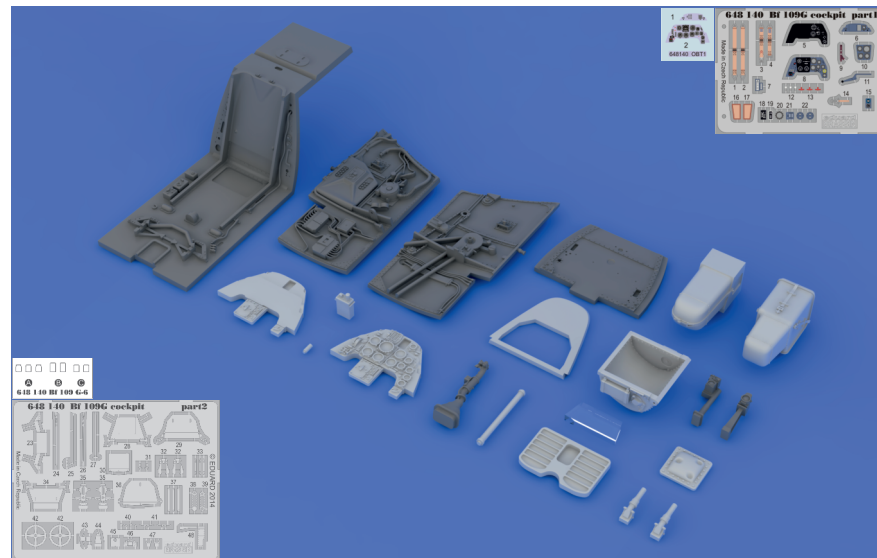
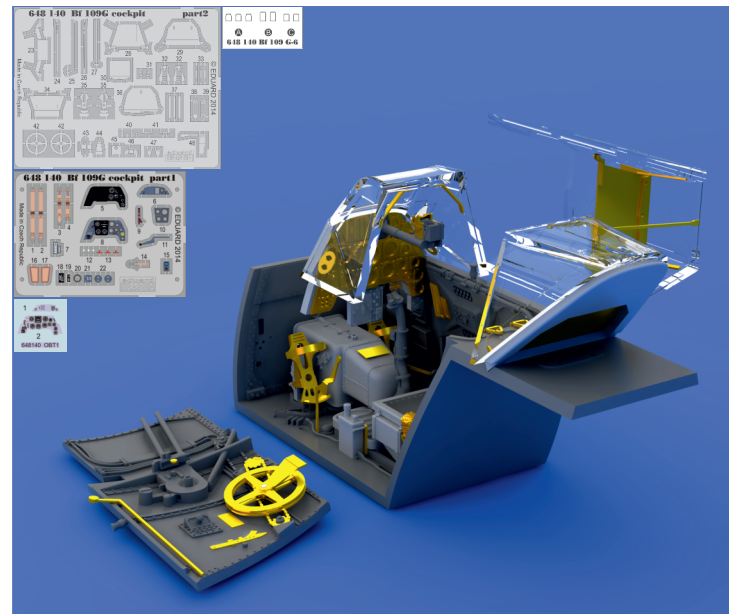
**eduard**  
435 21 Obrnice 170  
Czech Republic



# 648 140 Bf 109G cockpit

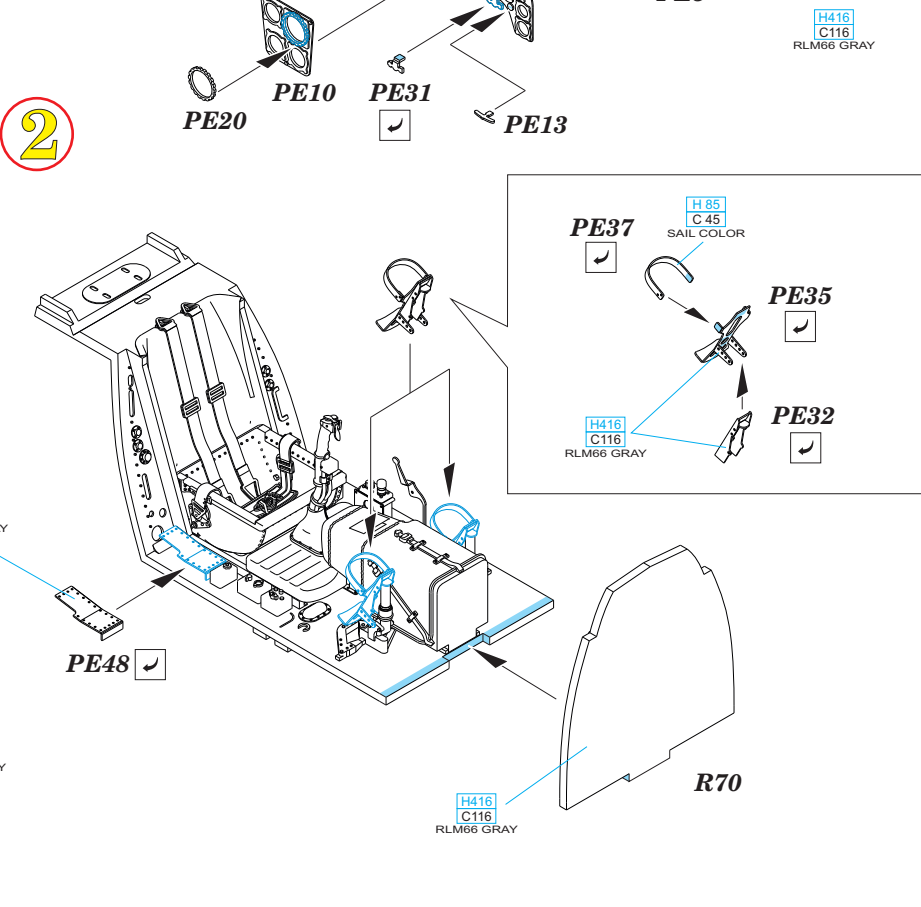
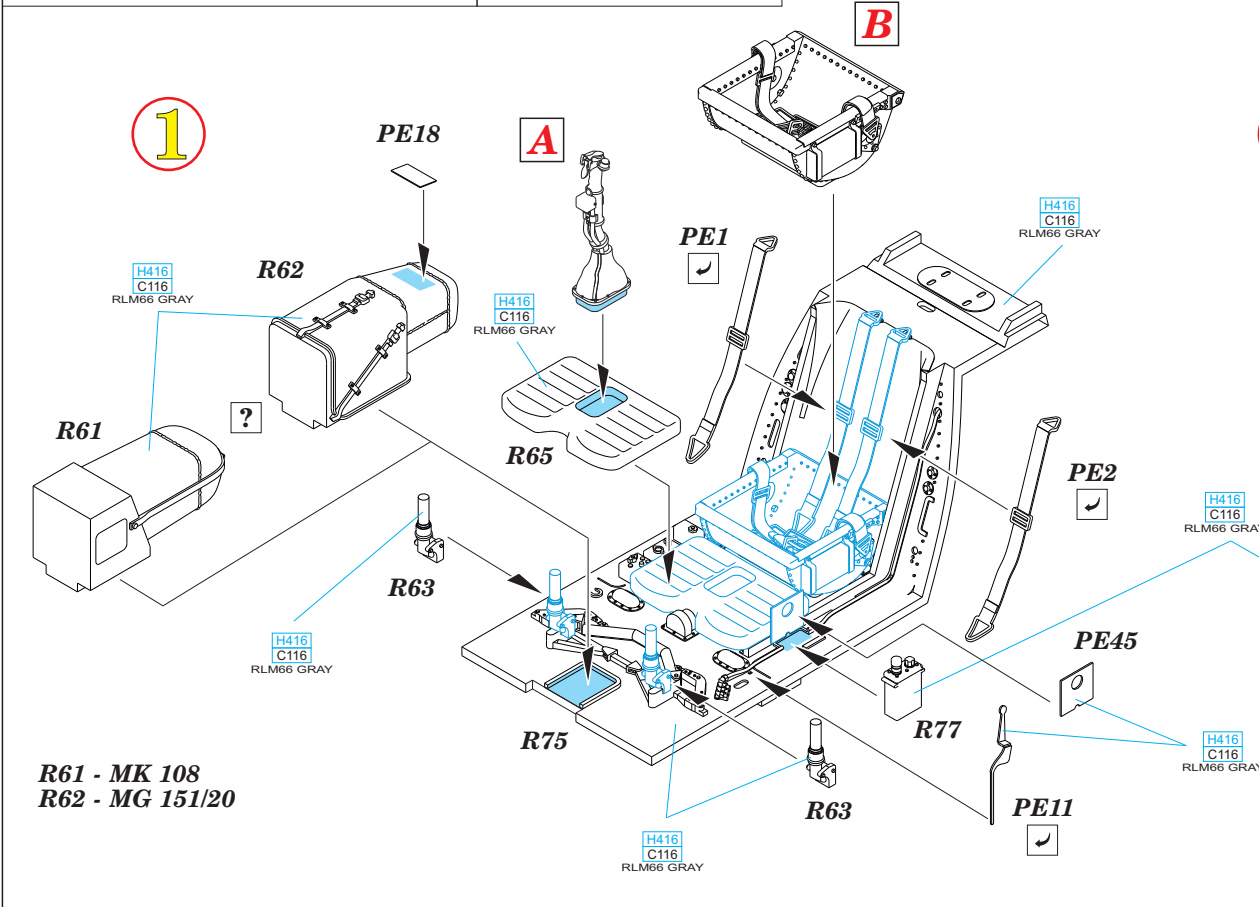
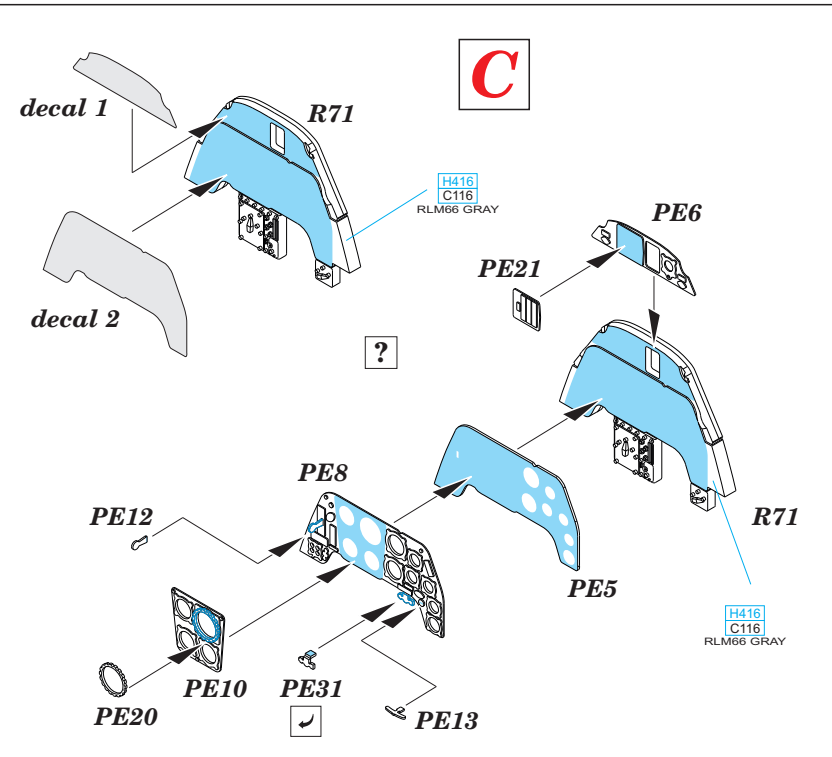
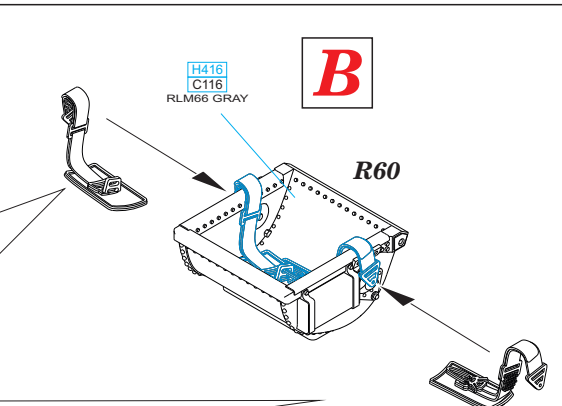
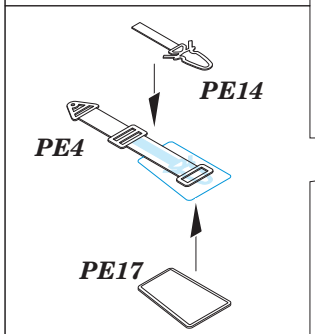
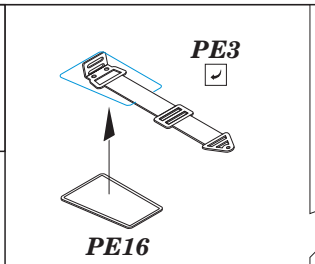
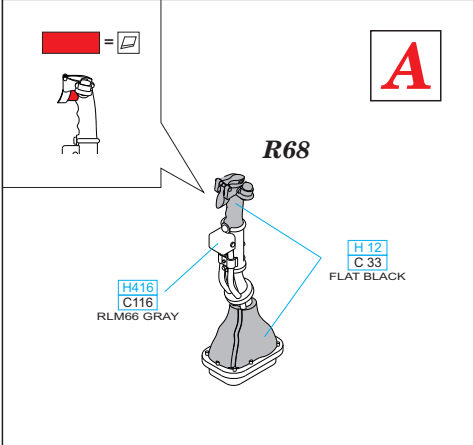
For Eduard kit • pro stavebnici Eduard

1/48



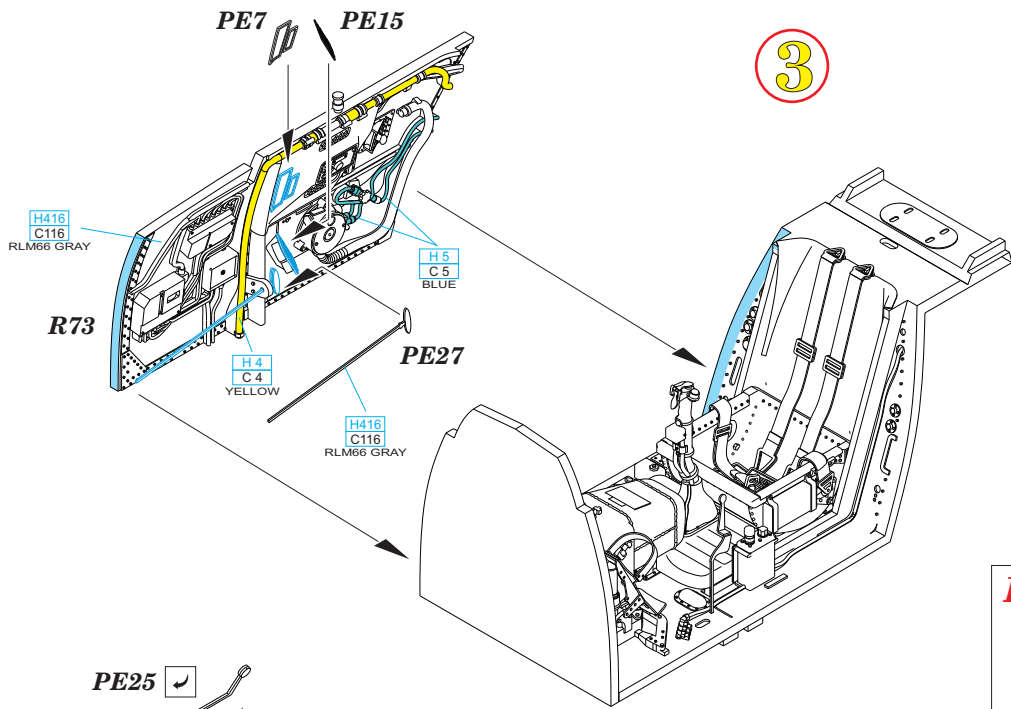
**BEST ~~BRASS~~ RESIN AROUND!**

- REMOVE  
ODSTRANIT
- BEND  
OHNOUT
- SYMMETRICAL ASSEMBLY  
SYMETRICKÁ MONTÁŽ
- GRIND  
OBROUSIT
- OPTION  
VOLBA
- SCRIBE THE PANEL AND HOLES  
RYTI
- DRILL HOLE  
VRTAT OTVOR
- REPLACE  
NAHRADIT
- REVERSE SIDE  
OTOČIT

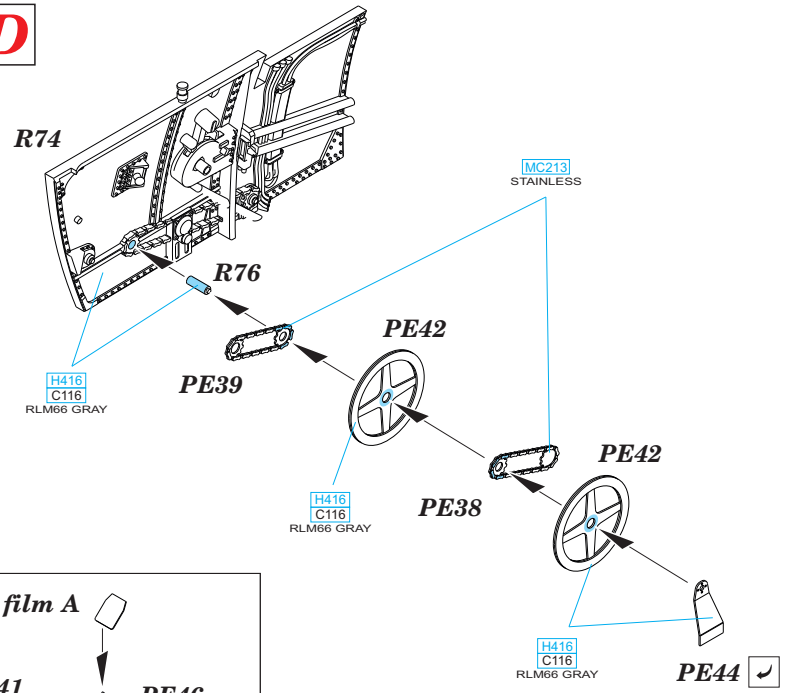


R61 - MK 108  
R62 - MG 151/20

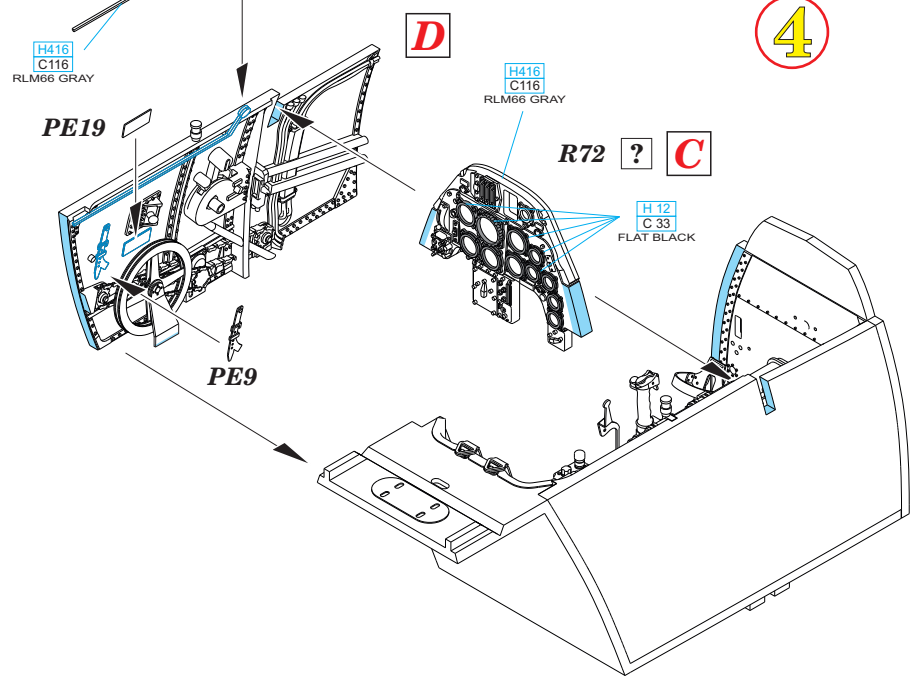
3



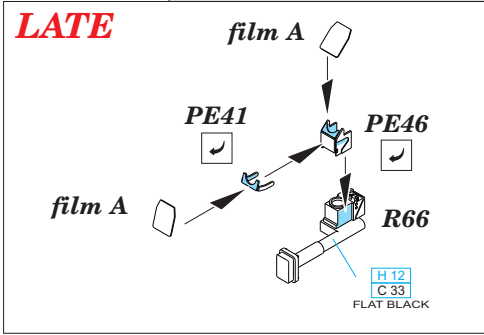
D



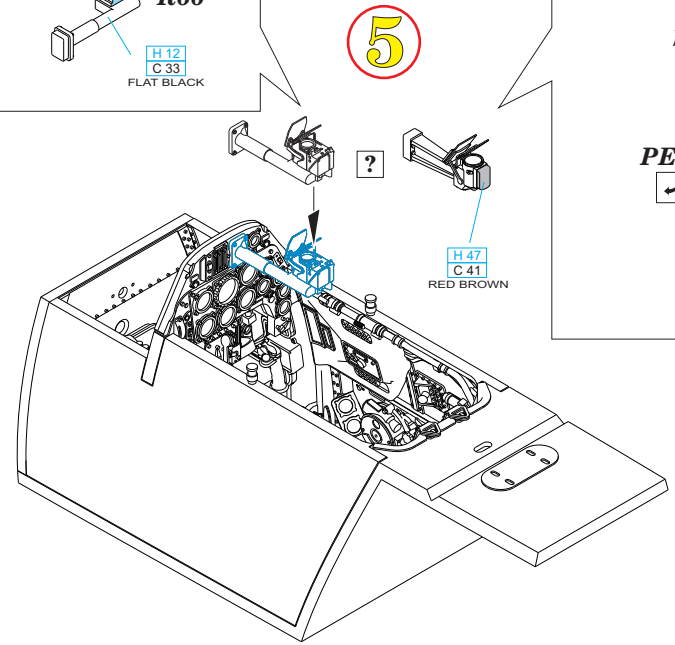
4



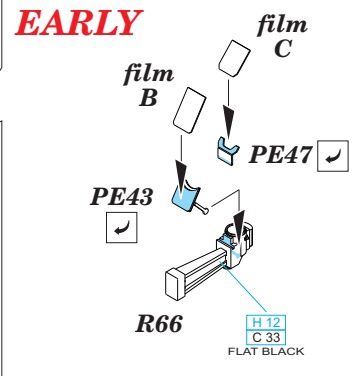
LATE



5

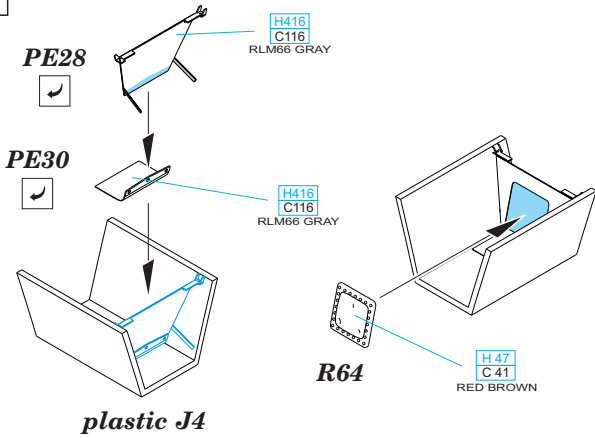


EARLY



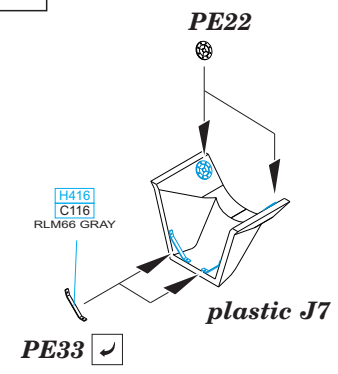
**E**

**EARLY**



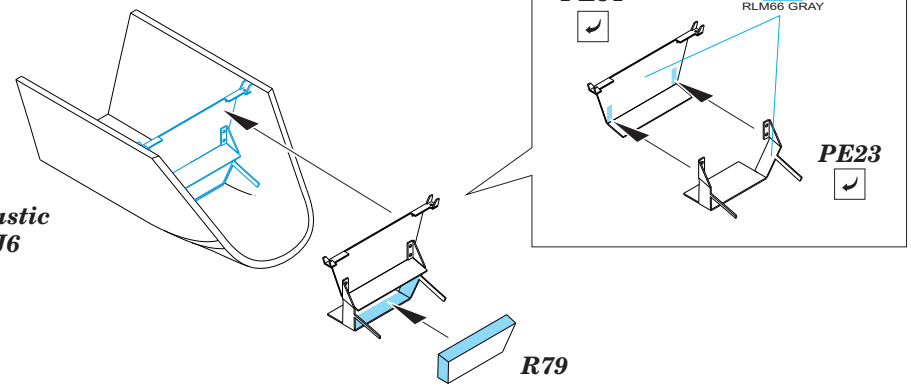
**F**

**LATE**



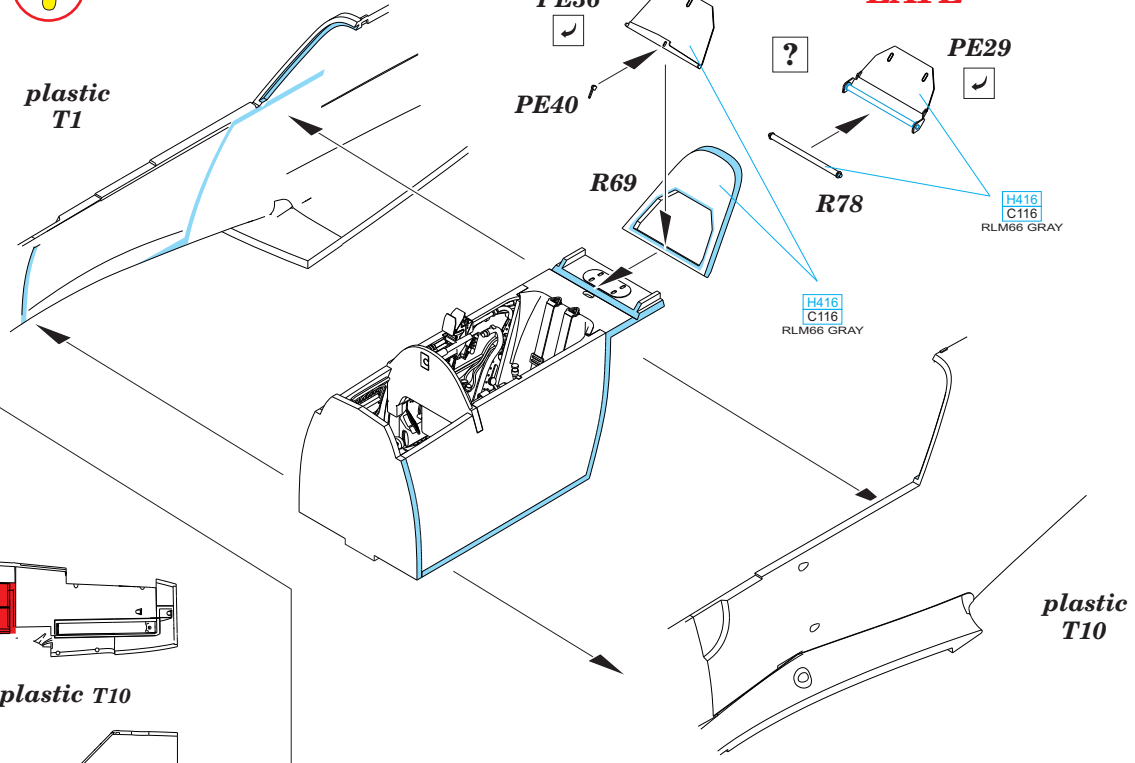
**G**

plastic J6



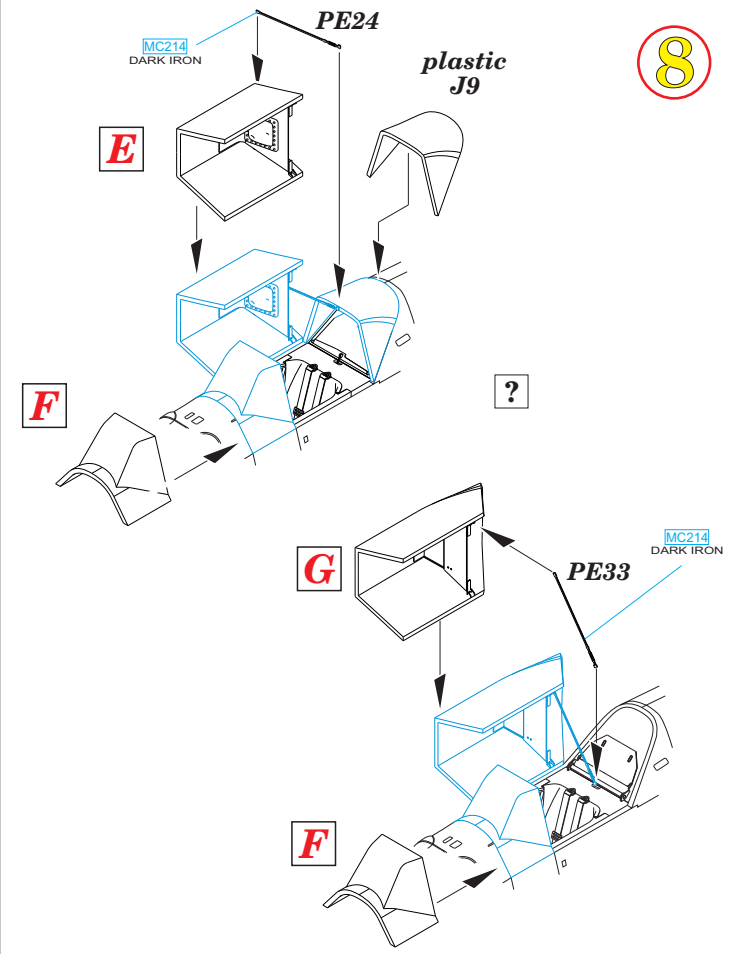
**7**

plastic T1



**8**

plastic J9



**6**

— = □

