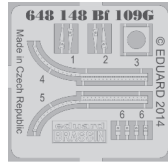
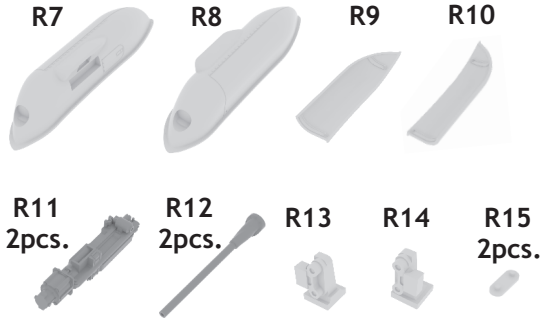


# 648 148 Bf 109G cannon pods

For Eduard kit - pro stavěbnici Eduard



1/48 scale



## COLOURS

GSI Creos (GUNZE)		Mr.METAL COLOR	
AQUEOUS	Mr.COLOR		
<a href="#">H 12</a>	<a href="#">C 33</a>	FLAT BLACK	<a href="#">MC214</a>
<a href="#">H 70</a>	<a href="#">C 60</a>	RLM02 GRAY	DARK IRON

This product contains metal and resin detail parts for upgrading scale plastic models. When selecting this set make sure that it is for the kit mentioned in product name as these sets are made specifically for that kit. When upgrading the model some cutting or corrections may be necessary for parts to fit accurately. **WARNING!** This set contains small and sharp parts. Work carefully in a ventilated and well-lit room. Safety glasses are recommended. This product is not suitable for children below 14 years of age.

Tento výrobek obsahuje leptané a odlévané detaily pro úpravu a vylepšení plastického modelu. Při výběru sady kovových detailů zkontrolujte, zda je určena pro model, který chcete upravit. Model, pro který je sada určena, je uveden u názvu výrobku. Pro přesnou aplikaci kovových a odlévaných dílů může být zapotřebí upravit díly upravovaného modelu. **POZOR!** Sada obsahuje malé ostré díly. Pracujte ve větrané a dobře osvětlené místnosti. Doporučujeme použití ochranných brýlí. Tento výrobek není vhodný pro děti mladší 14 let.

**eduard**

435 21 Obrnice 170  
Czech Republic

www.eduard.com

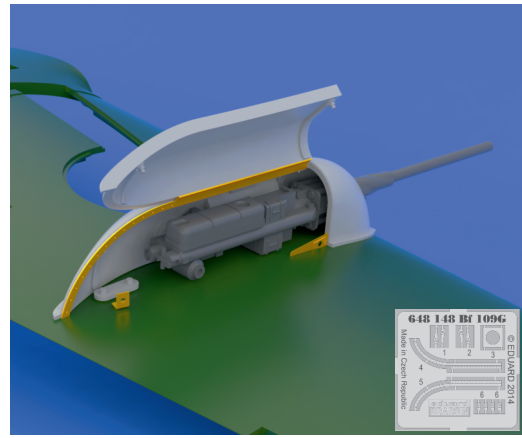


# 648 148 Bf 109G cannon pods

For Eduard kit - pro stavěbnici Eduard

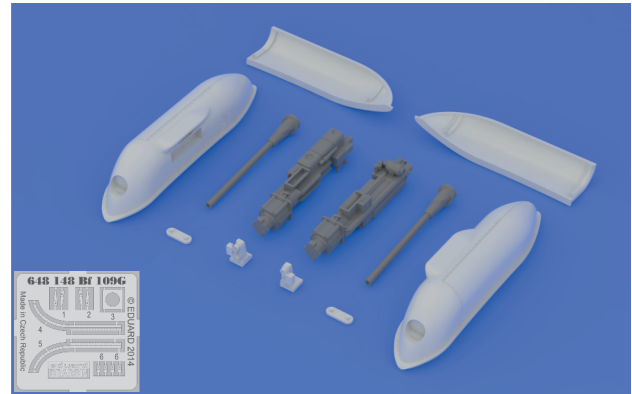
1/48

**BRASSIN**



**BRASSIN**

**eduard**

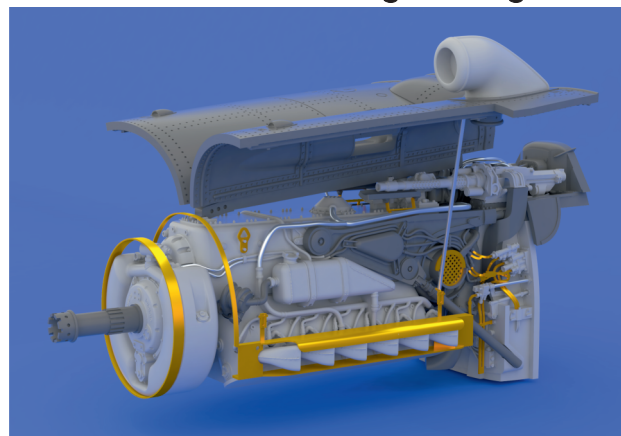


**BEST BRASS RESIN AROUND!**

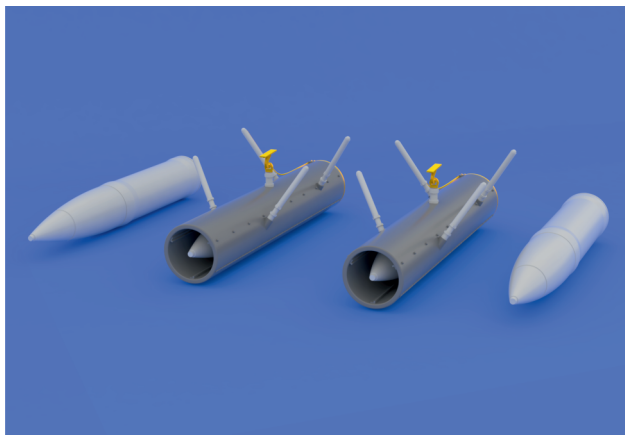
648 140 Bf 109G cockpit



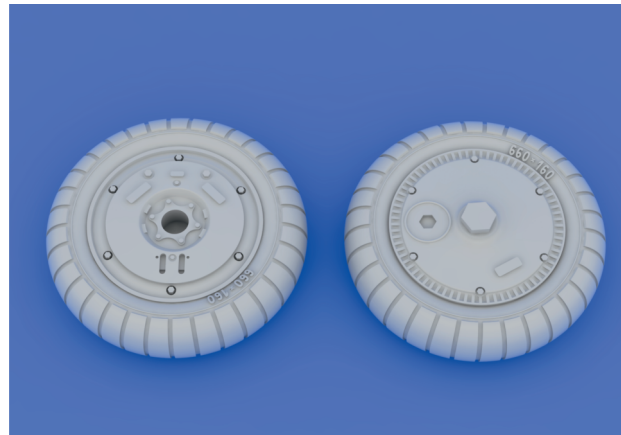
648 141 Bf 109G-6 engine and guns



648 147 WGr.21 for Bf 109G



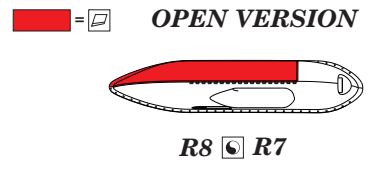
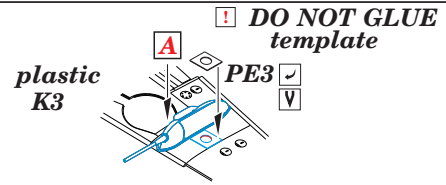
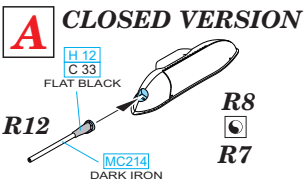
648 149 Bf 109G-6 wheels



**BRASSIN**

**BRASSIN**

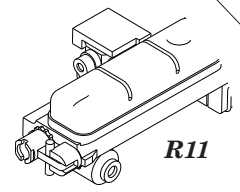
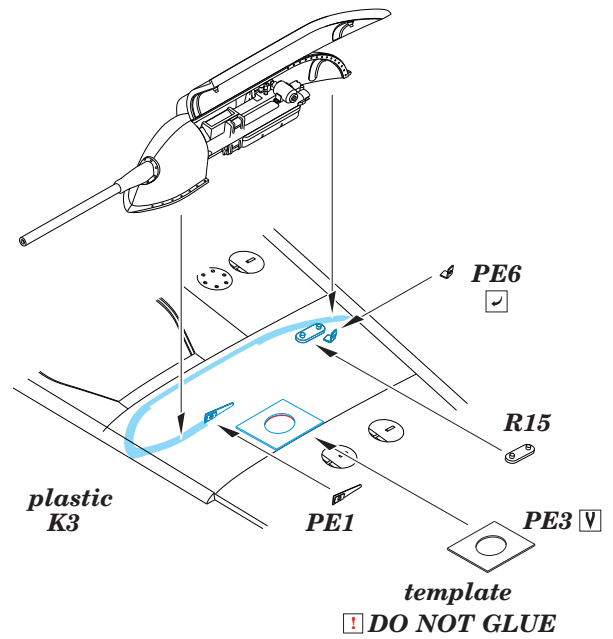
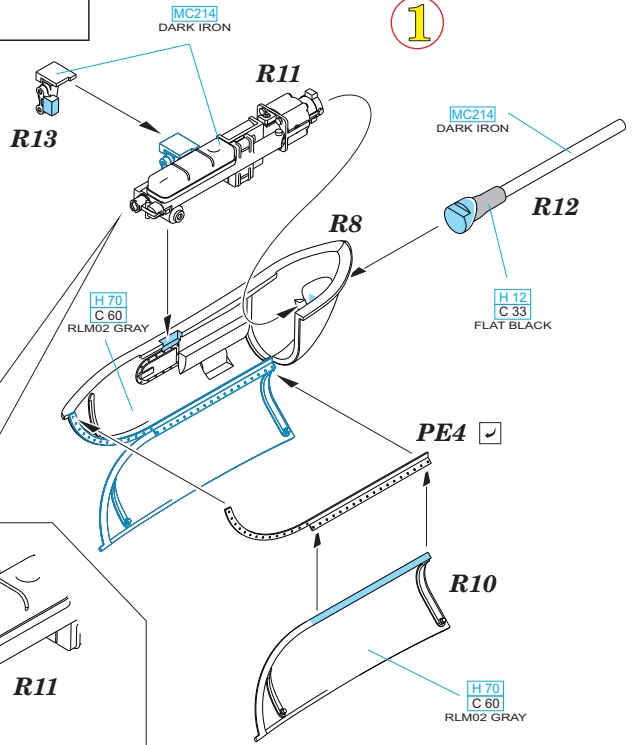
- REMOVE ODSTRANIT  BEND OHNOUT
- GRIND OBROUSIT  OPTION VOLBA
- DRILL HOLE VRTAT OTVOR  REPLACE NAHRADIT
- SYMMETRICAL ASSEMBLY SYMETRICKÁ MONTÁŽ
- SCRIBE THE PANEL AND HOLES RYTI
- REVERSE SIDE OTOČIT



**RIGHT WING**

**1**

**2**

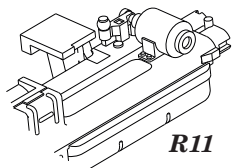


**CORRECT POSITION**

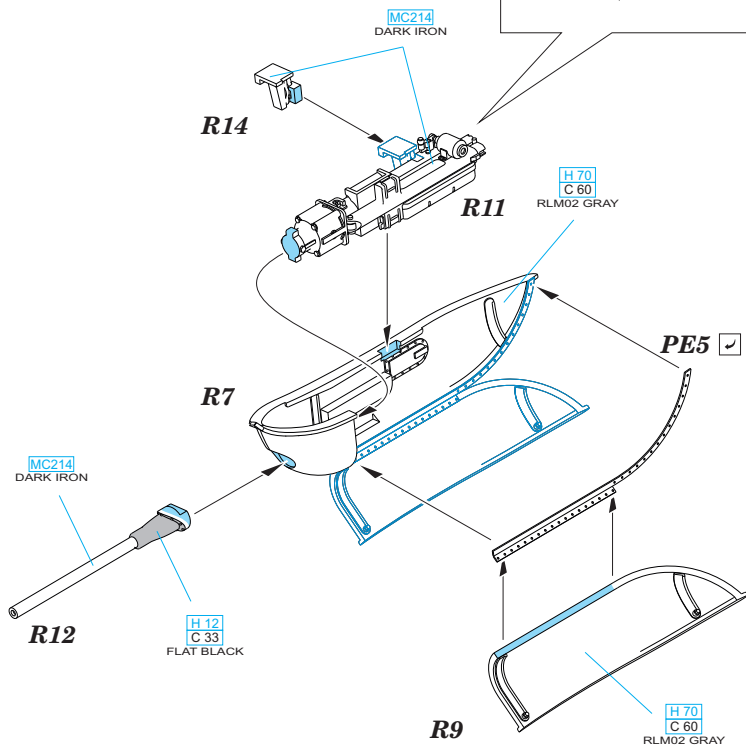
# LEFT WING

3

## CORRECT POSITION



R11



4

