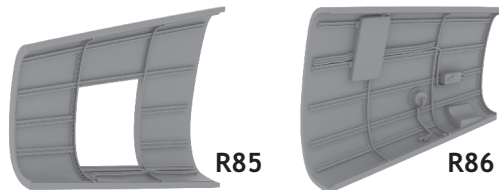


# 648 157 Bf 109G radio compartment

For Eduard kit - pro stavebnici Eduard

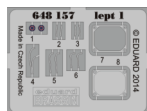


1/48 scale



R85

R86



R87



R88



R89



R90



R91

## COLOURS

GSI Creos (GUNZE)		Mr.METAL COLOR	
AQUEOUS	Mr.COLOR		
[H 5]	[C 5]	BLUE	
[H12]	[C33]	FLAT BLACK	[MC218] ALUMINIUM
[H70]	[C60]	RLM02 GRAY	
	[C116]	RLM66 GRAY	

This product contains metal and resin detail parts for upgrading scale plastic models. When selecting this set make sure that it is for the kit mentioned in product name as these sets are made specifically for that kit. When upgrading the model some cutting or corrections may be necessary for parts to fit accurately. **WARNING!** This set contains small and sharp parts. Work carefully in a ventilated and well-lit room. Safety glasses are recommended. This product is not suitable for children below 14 years of age.

Tento výrobek obsahuje lepatné a odlévané detaily pro úpravu a vylepšení plastického modelu. Při výběru sady kovových detailů zkontrolujte, zda je určena pro model, který chcete upravit. Model, pro který je sada určena, je uveden u názvu výrobku. Pro přesnou aplikaci kovových a odlévaných dílů může být zapotřebí upravit díly upravovaného modelu. **POZOR!** Sada obsahuje malé ostré díly. Pracujte ve větrané a dobře osvětlené místnosti. Doporučujeme použít ochranných brýlí. Tento výrobek není vhodný pro děti mladší 14 let.

**eduard**

435 21 Obrnice 170  
Czech Republic

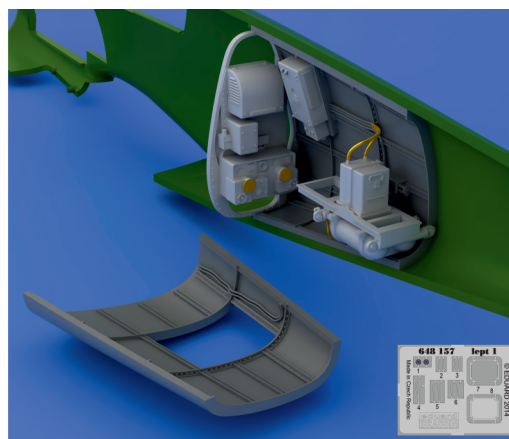
www.eduard.com



# 648 157 Bf 109G radio compartment 1/48

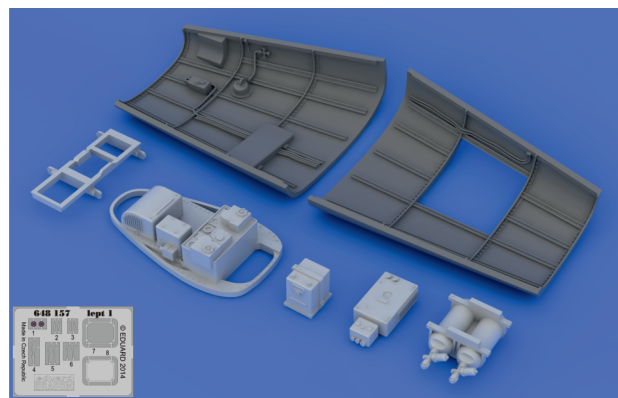
For Eduard kit - pro stavebnici Eduard

**BRASSIN**

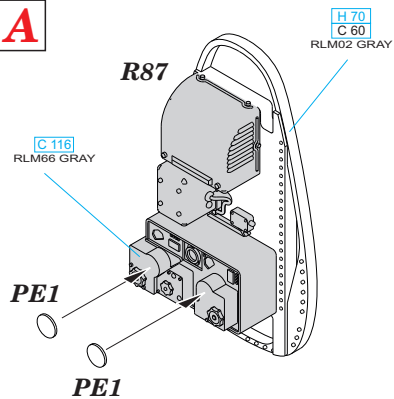
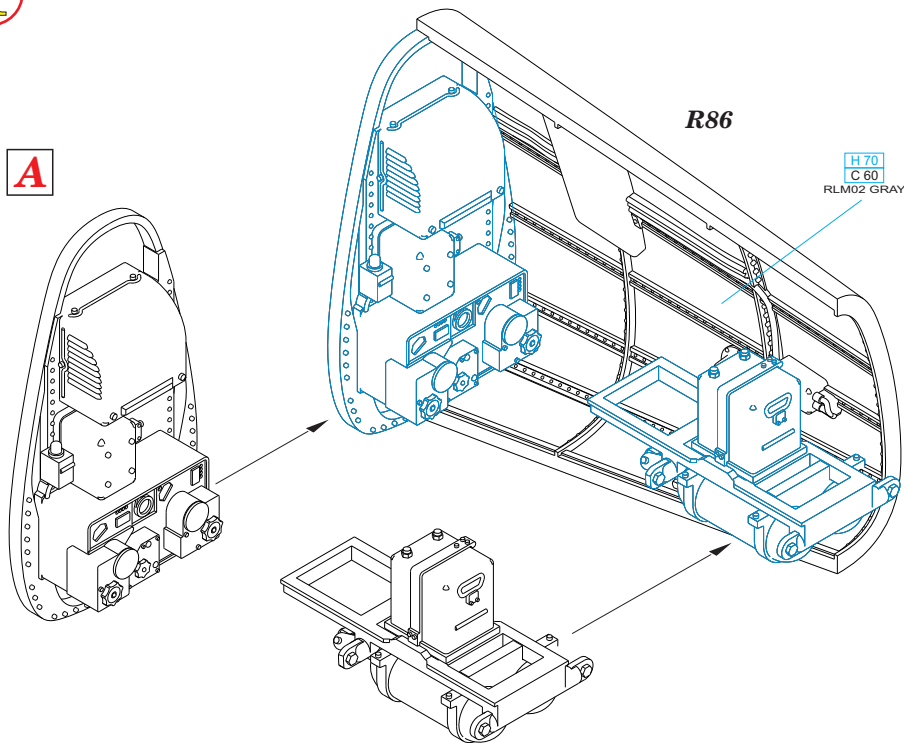
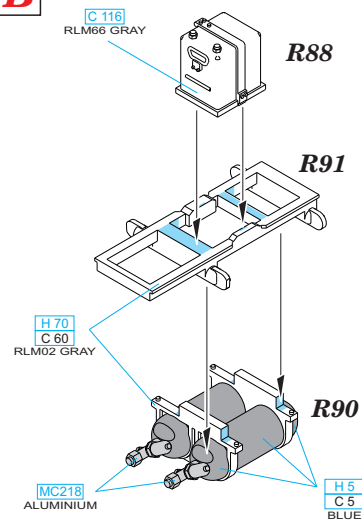


**BRASSIN**

**eduard**

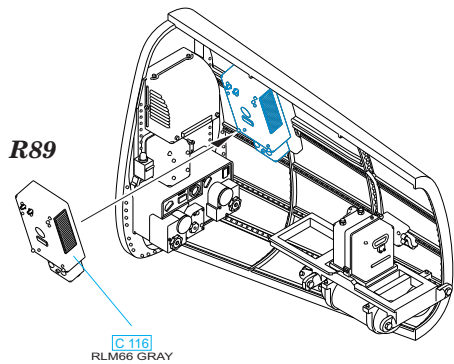


**BEST BRASS RESIN AROUND!**

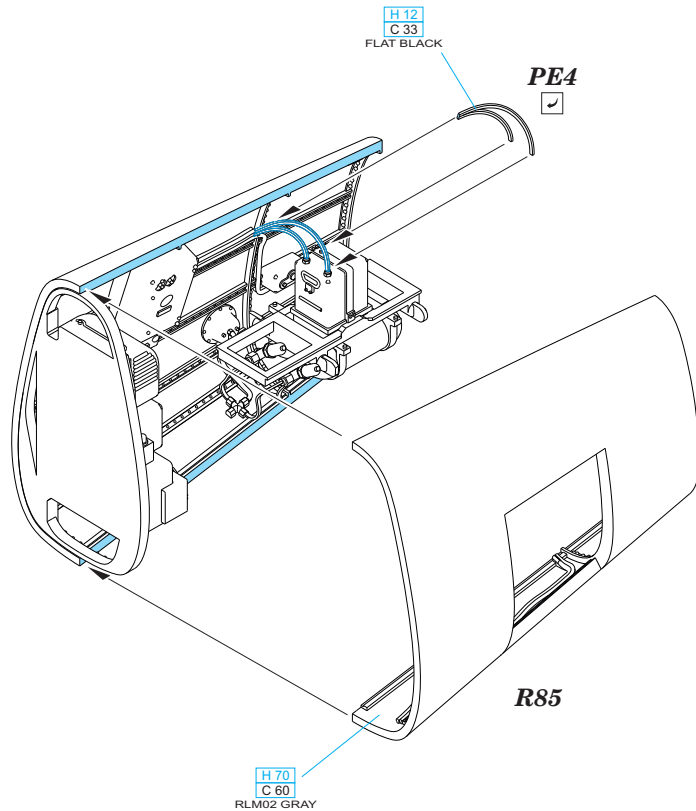
**A****1****A****B**

	REMOVE ODSTRANIT		BEND OHNOUT		SYMMETRICAL ASSEMBLY SYMETRICKÁ MONTÁŽ
	GRIND OBROUSIT		OPTION VOLBA		SCRIBE THE PANEL AND HOLES RYTÍ
	DRILL HOLE VRTÁT OTVOR		REPLACE NAHRADIT		REVERSE SIDE OTOČIT

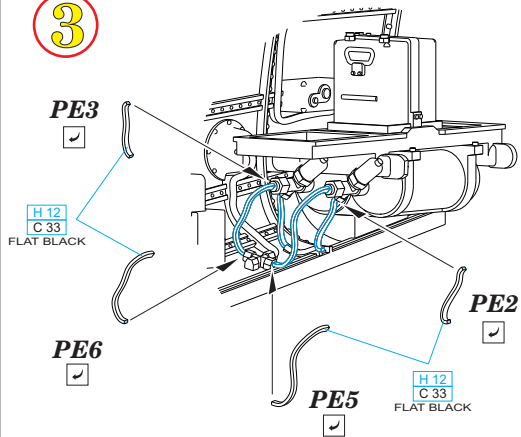
2



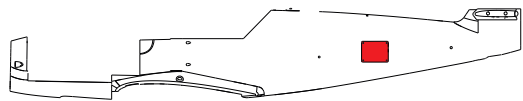
4



3



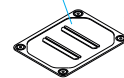
5



*plastic T10*

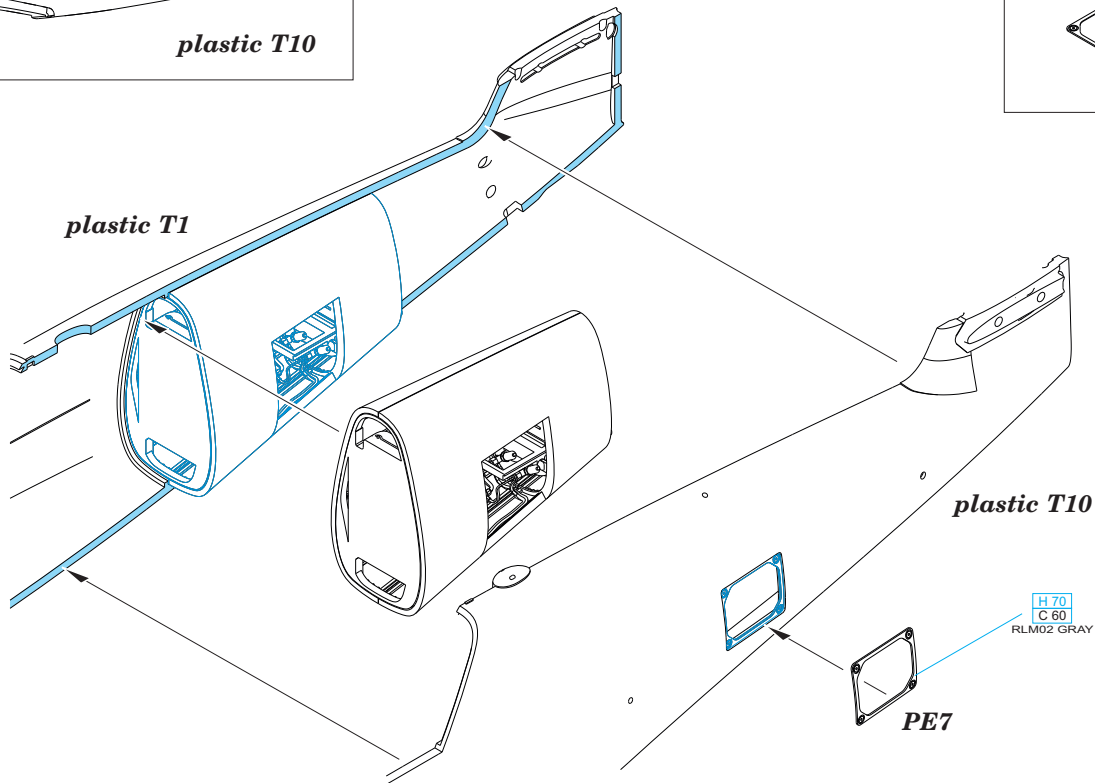
7

H 70  
C 60  
RLM02 GRAY



*PE8*

6



*plastic T1*

*plastic T10*

*PE7*

H 70  
C 60  
RLM02 GRAY